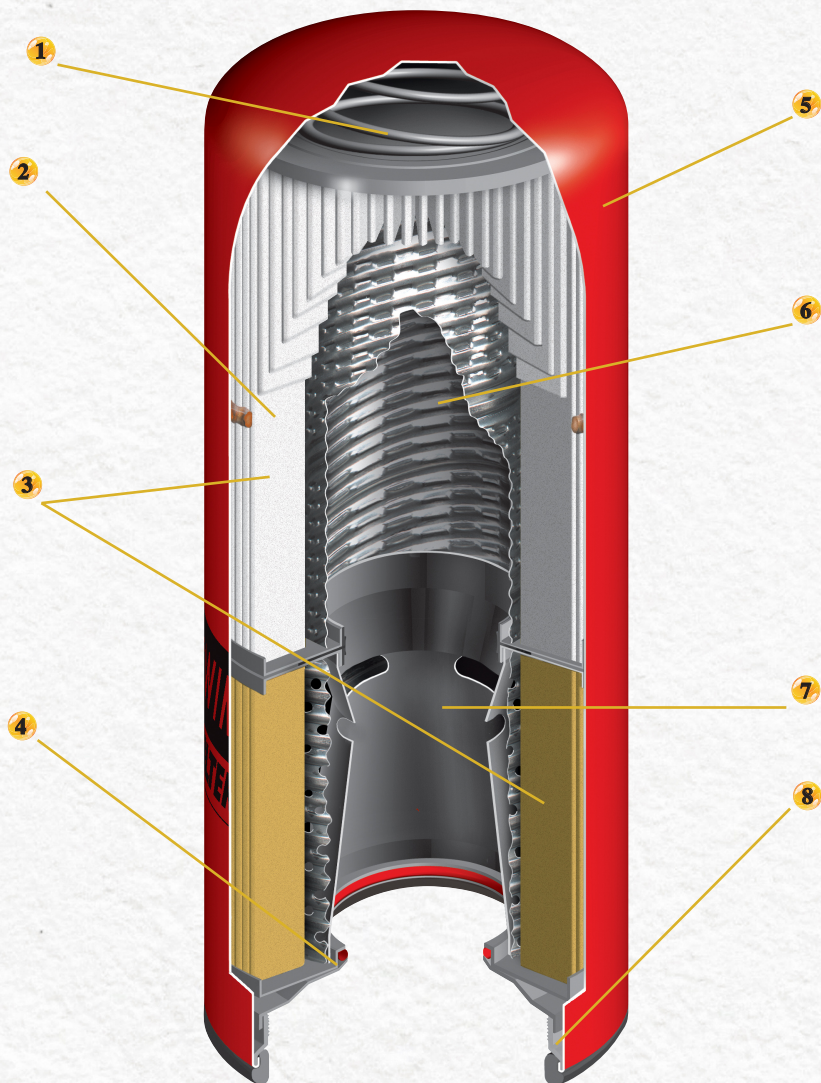


# High Velocity Dual-Flow®

- 1 **Стальная витая пружина** сохраняет свою форму, поддерживая положительное давление нагрузки на элементы.
- 2 **Гофрированный фильтрующий элемент из полностью синтетического материала Microglass™** был специально разработан для повышения прочности конструкции, эффективности и грязеемкости.
- 3 **Конструкция, на которую ожидается выдача патента**, дает максимальную грязеемкость и эффективность очистки от загрязняющих примесей при минимальном сопротивлении потоку во время эксплуатации и холодного пуска.
- 4 **Стальной держатель и заглушка для эксплуатации в тяжелом режиме** соединены друг с другом сваркой, исключая смещение внешнего уплотнения.
- 5 **Усиленный цельнометаллический корпус** обеспечивает непревзойденные разрывную прочность и стойкость к пульсациям давления.
- 6 **Щелевая центральная трубка спиральной формы с желобообразующими ребрами** позволяет пропускать максимальный поток и повышает прочность, необходимую в условиях бросков давления.
- 7 **Высоконапорная двухпоточная форсунка**, снабженная конусом типа "венури", уравнивает поток в элементах, реализуя положительные фильтрующие характеристики каждого элемента.
- 8 **Стальное основание для тяжелых условий эксплуатации** соединяется с корпусом фильтра при помощи шва с J-образным замком, который снижает вероятность утечки под действием высокого давления.



Фильтры для смазочных масел, выполненные с использованием высоконапорной двухпоточной системы (High Velocity Dual-Flow), повышают уровень защиты двигателя во время продолжительных интервалов слива масла, длительной работы на холостом ходу и при тяжелых условиях эксплуатации. Лабораторные испытания по нормам ISO 4548-12, проведенные согласно техническому стандарту 10765 компании Cummins, показали, что по эффективности очистки от загрязняющих примесей и грязеемкости конструкция компании Baldwin Filters, содержащая высоконапорную двухпоточную систему, превосходит комплектное оборудование. Устройство фильтров с высоконапорной двухпоточной системой, на которую подана заявка на выдачу патента, позволяет получать максимальную степень очистки, в то время как особо прочная и выносливая несущая конструкция гарантирует надежную работу. Компания Baldwin предлагает продукцию, которая выгодно отличается от комплектных фильтров своими рабочими характеристиками, прочностью и соотношением цены и качества.

На иллюстрации изображена конструкция фильтров BD7154. В фильтре BD7309 применяется испытанное практикой стальное основание, присоединяемое прессовым швом с двойной прокаткой.

**BALDWIN**  
Heavy-Duty Performance **FILTERS**  
a CLARCOR company

# Высоконапорные двухпоточные фильтры Baldwin серии High Velocity® для двигателей Cummins



Компания Baldwin Filters предлагает три фильтра, которые предназначены для очистки смазочных масел в двигателях Cummins ISM, ISX и Series 600 и позволяют заменить фильтры Fleetguard Venturi™. В этих трех фильтрах, на которые ожидается выдача патента, используется высоконапорная двухпоточная система (High Velocity Dual-Flow).

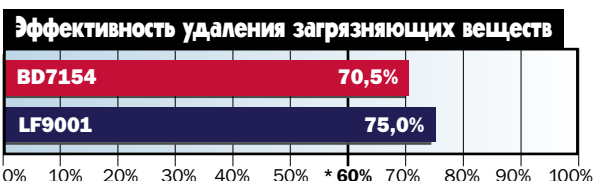
Стандартные двухпоточные навинчиваемые фильтры для смазочных масел несколько отличаются по конструкции от высоконапорных двухпоточных фильтров.

Высоконапорные двухпоточные навинчиваемые фильтры имеют одно впускное и одно выпускное тверстия. Масло, проходящее через фильтр, направляется непосредственно в двигатель, где оно служит средством защиты ответственных компонентов, в то время как в обычных двухпоточных фильтрах часть масла возвращается в картер.

Высоконапорные двухпоточные навинчиваемые фильтры также превосходят по своей конструкции стандартные полнопоточные и перепускные фильтры, поскольку эта конструкция позволяет пропускать более значительную часть объема масла через высокоэффективный фильтрующий элемент, отделяющий большее число мелких загрязняющих частиц. В традиционных полнопоточных и перепускных фильтрах лишь незначительная часть масла (до 10%) проходит через высокоэффективный фильтрующий элемент.

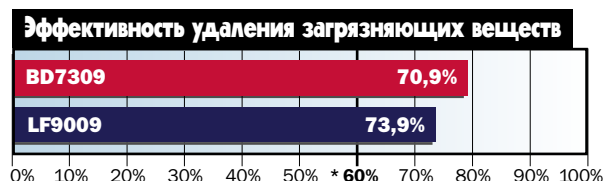
Впоследствии данный тип фильтра будет использоваться в большем числе видов продукции компании Cummins.

## Сравнение продукции компании "Болдуин филтерс" и ее основного конкурента



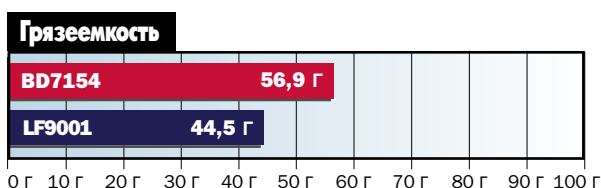
Испытание методом ISO 4548-12: расход 106 л/мин, температура 38°C, конечный перепад давления 70 кПа  
Средневзвешенное по времени значение эффективности при размере частиц 10 мкм.

\* Минимальная эффективность согласно стандарту 10765 для двигателей Cummins - 60,0%



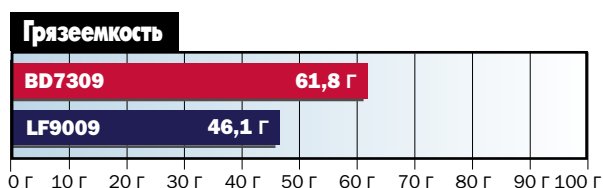
Испытание методом ISO 4548-12: расход 106 л/мин, температура 38°C, конечный перепад давления 70 кПа  
Средневзвешенное по времени значение эффективности при размере частиц 10 мкм.

\* Минимальная эффективность согласно стандарту 10765 для двигателей Cummins - 60,0%



Испытание методом ISO 4548-12

Наименование High Velocity Dual-Flow® - это товарный знак компании Baldwin Filters®.  
Наименование Venturi™ - это товарный знак компании Fleetguard®.



Испытание методом ISO 4548-12

**BALDWIN FILTERS®** a CLARCOR company

4400 East Highway 30 • P.O. Box 6010  
Kearney, Nebraska 68848-6010  
Phone: (308) 234-1951 • Toll Free: (800) 822-5394  
Fax: (800) 828-4453 • Int'l Fax: (308) 237-9769  
Internet: www.baldwinfilter.com



**Африка**  
Baldwin Filters South Africa  
Тел.: 27-21-534-0029  
Факс: 27-21-534-3730  
Эл. почта: africa@baldwinfilter.com

**Китай**  
CLARCOR Filtration (China) Co., Ltd.  
Тел.: 86-0536-2606308  
Факс: 86-0536-8656108  
Эл. почта: china@baldwinfilter.com

**Средний Восток**  
Baldwin Filters  
Тел.: (308) 237-9782  
Факс: (308) 237-9769  
Эл. почта: middleeast@baldwinfilter.com

**Юго-Восточная Азия и страны Тихоокеанского бассейна**  
Baldwin Filters  
Тел.: 65-6382-6119  
Факс: 65-6382-6182  
Эл. почта: southeastasia@baldwinfilter.com

**Австралия и Новая Зеландия**  
Baldwin Filters Aust., Pty. Ltd.  
Тел.: 61-3-9353-7300  
Факс: 61-3-9353-7301  
Эл. почта: australia-newzealand@baldwinfilter.com

**Европа**  
Baldwin Filters N.V.  
Тел.: 32 3 328 18 88  
Факс: 32 3 328 18 99  
Эл. почта: europe@baldwinfilter.com

**Марокко**  
Baldwin Filters  
Тел.: (212) 22 70 00 25  
Факс: (212) 22 70 00 28  
Эл. почта: morocco@baldwinfilter.com

**Великобритания и Ирландия**  
Baldwin Filters Ltd.  
Тел.: 44-1268-888170  
Факс: 44-1268-546110  
Эл. почта: uk-ireland@baldwinfilter.com

**Центральная и Южная Америка**  
Baldwin Filters  
Тел.: (308) 233-9220  
Факс: (308) 237-9769  
Эл. почта: latinamerica@baldwinfilter.com

**Мексика**  
Filtros Baldwin de Mexico, S.A. de C.V.  
Тел.: 52-442-227-3400  
Факс: 52-442-227-3427  
Эл. почта: mexico@baldwinfilter.com

**Россия**  
Baldwin Filters  
Тел.: (308) 237-9749  
Факс: (308) 237-9769  
Эл. почта: russia@baldwinfilter.com