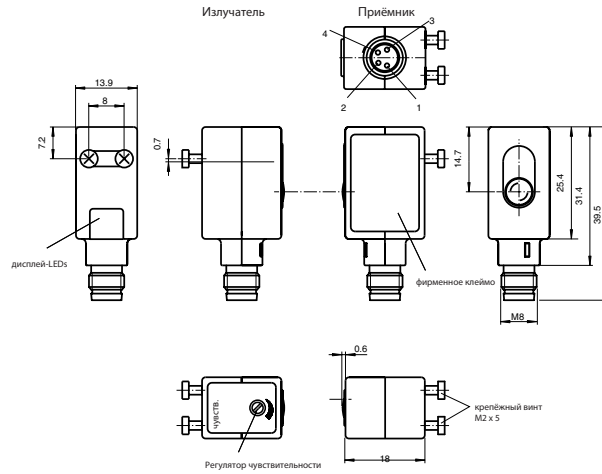




- Миниатюрное исполнение
- Вход тестирования
- Мощный двухтактный выход
- Регулятор чувствительности



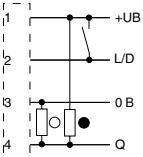
4.1

Фотоэлектрические датчики, датчики со сквозным лучом

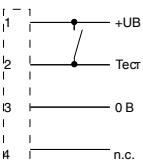
Эффект. диапазон обнаружения	0 ... 2500 мм	◆	M4.1/MV4.1/40b/95/110
Размер препятствия	9 мм	◆	
Тип излучения	красное, модулированное	◆	
Источник излучения	светодиод	◆	
Рабочее напряжение	10 ... 30 В DC	◆	
Ток холостого хода	< 25 мА (устройство)	◆	
Тестовый вход	дезактивация входного излучателя при $U_E = 10 \dots 30 \text{ В}$	◆	
Выходной сигнал	двухтактный выход, стойкий к К.З., защищен от обратной полярности	◆	
Тип переключения	селектируемое темное/ светлое вкл. электрически переключаемое	◆	
Ток переключения	макс. 200 мА	◆	
Напряжение переключения	макс. 30 В DC	◆	
Частота переключений	500 Гц	◆	
Температура окр. среды	-20 ... 60 °C (253 ... 333 K)	◆	
Подключение	Соединитель M8, 4 - штырьковый	◆	
Материал			
корпуса	АБС	◆	
оптич. торцевой пов-сти	стекло	◆	
Степень защиты	IP65	◆	
Масса	15 г (устройство)	◆	

Электрическое соединение

Опция 40b/95/110
Приёмник



Излучатель

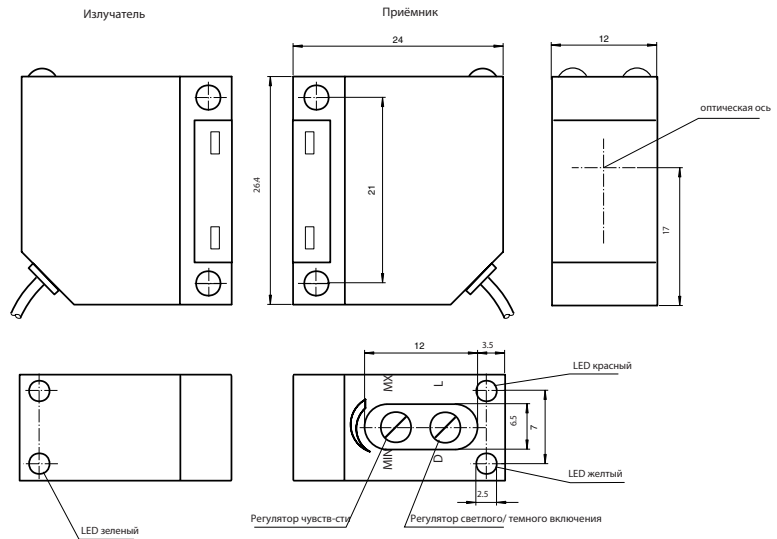


В зависимости от соответствующего исполнения (например, тип подключения) продукта, на изображениях и чертежах могут встречаться незначительные отклонения. Действительное описание продуктов Вы найдете на www.pepperl-fuchs.com

В зависимости от соответствующего исполнения (например, тип подключения) продукта, на изображениях и чертёжах могут встречаться незначительные отклонения. Действительное описание продуктов Вы найдёте на www.pepperl-fuchs.com

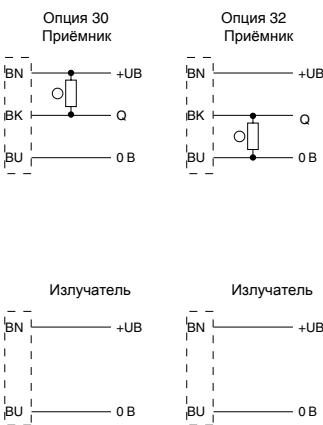


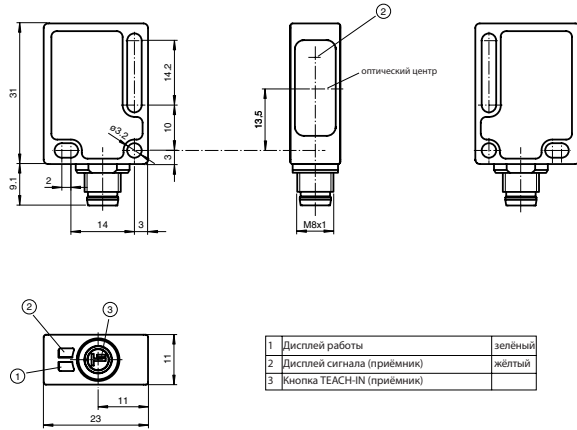
- Миниатюрное исполнение
- Инфракрасный свет
- Светлое/ темное включение, переключаемое
- Доаварийная индикация



		M5/MV5/30/115	M5/MV5/32/115
Эффект. диапазон обнаружения	0 ... 5000 мм	◆	◆
Тип излучения	инфракрасное, модулированное	◆	◆
Источник излучения	светодиод, инфракрасное 950 нм	◆	◆
Рабочее напряжение	10 ... 30 В DC	◆	◆
Ток холостого хода	≤ 30 мА	◆	◆
Выходной сигнал	1 NPN, стойкий к К.З., защищен от обратной полярности, открытый коллектор	◆	◆
Тип переключения	темное/ светлое вкл., переключаемое	◆	◆
Ток переключения	макс. 200 мА	◆	◆
Напряжение переключения	макс. 30 В DC	◆	◆
Частота переключений	200 Гц	◆	◆
Температура окр. среды	-25 ... 55 °C (248 ... 328 К)	◆	◆
Подключение	2 м кабель, 3 x 0,14 мм ² , ПУР	◆	◆
Материал			
корпуса	поликарбонат	◆	◆
оптич. торцевой пов-сти	ПММА	◆	◆
Степень защиты	IP67 согласно EN 60529	◆	◆
Масса	10 г (устройство)	◆	◆

Электрическое соединение





- Миниатюрное исполнение
- Автоматическая регулировка чувствительности посредством Teach-In
- Надёжные, даже в жёстких очистительных условиях - сертифицированные согласно ECOLAB
- Чётко видимые индикаторы функцией

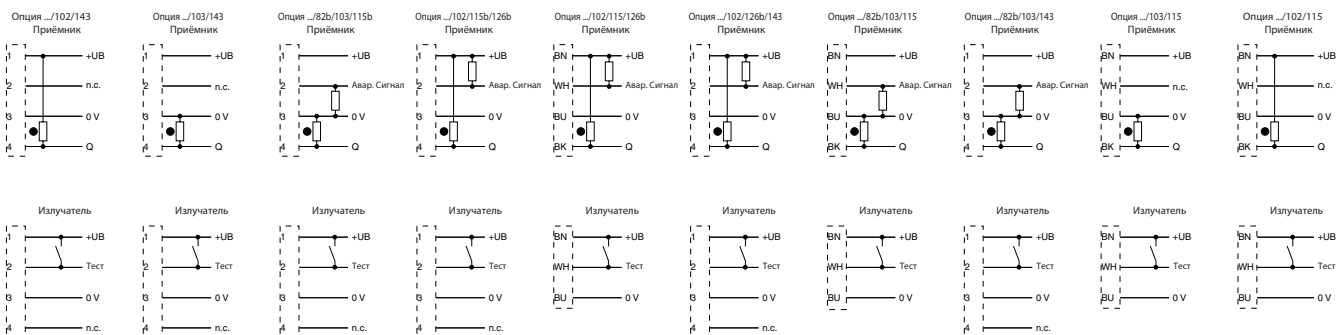


4.1

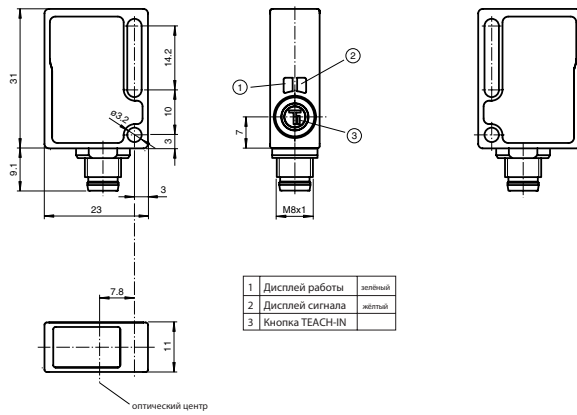
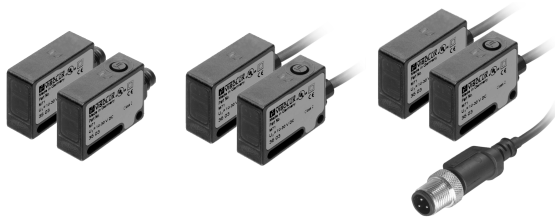
Фотоэлектрические датчики, датчики со сквозным лучом

		M7/MV7/59/76a/102/115	M7/MV7/59/76a/102/115/126b	M7/MV7/59/76a/102/115b/126b	M7/MV7/59/76a/102/126b/143	M7/MV7/59/76a/102/143	M7/MV7/59/76a/103/115	M7/MV7/59/76a/103/143	M7/MV7/59/76a/82b/103/115	M7/MV7/59/76a/82b/103/115b	M7/MV7/59/76a/82b/103/143
Эффект. диапазон обнаружения	0 ... 3,5 м	◆	◆	◆	◆	◆	◆	◆	◆	◆	◆
Размер препятствия	мин. 7 мм	◆	◆	◆	◆	◆	◆	◆	◆	◆	◆
Тип излучения	красное, модулированное	◆	◆	◆	◆	◆	◆	◆	◆	◆	◆
Источник излучения	светодиод, красный	◆	◆	◆	◆	◆	◆	◆	◆	◆	◆
Рабочее напряжение	10 ... 30 В DC, класс 2	◆	◆	◆	◆	◆	◆	◆	◆	◆	◆
Ток холостого хода	излучатель: ≤ 17 мА, приёмник: ≤ 15 мА	◆	◆	◆	◆	◆	◆	◆	◆	◆	◆
Класс защиты	II, ном. напряжение ≤ 250 В AC со степени загрязнения 1-2 согласно IEC 60664-1	◆	◆	◆	◆	◆	◆	◆	◆	◆	◆
Тестовый вход	деактивация излучателя при +UB	◆	◆	◆	◆	◆	◆	◆	◆	◆	◆
Выходной сигнал	1 NPN, стойкий к К.З., защищен от обратной полярности, открытый коллектор 1 PNP, стойкий к К.З., защищен от обратной полярности, открытый коллектор	◆	◆	◆	◆	◆	◆	◆	◆	◆	◆
Тип переключения	темное включение	◆	◆	◆	◆	◆	◆	◆	◆	◆	◆
Ток переключения	макс. 100 мА	◆	◆	◆	◆	◆	◆	◆	◆	◆	◆
Напряжение переключения	макс. 30 В DC	◆	◆	◆	◆	◆	◆	◆	◆	◆	◆
Частота переключений	1000 Гц	◆	◆	◆	◆	◆	◆	◆	◆	◆	◆
Выход доаварийной индикации	1 rpr, неактивен когда уровень падает ниже функц-ого резерва после прикл. 5 сек Незамедлительно неактивен если луч прерывается 4 раза в течение времени мигания 1 rpr, неактивен когда уровень падает ниже функц-ого резерва после прикл. 5 сек Незамедлительно неактивен если луч прерывается 4 раза в течение времени мигания	◆	◆	◆	◆	◆	◆	◆	◆	◆	◆
Температура окр. среды	-20 ... 60 °C (253 ... 333 K)	◆	◆	◆	◆	◆	◆	◆	◆	◆	◆
Подключение	фиксированный кабель 2 м пластмассовый соединитель M8, 4-штырьковый 0,2 м фиксированный кабель с соединителем M12, 4-штырьковый	◆	◆	◆	◆	◆	◆	◆	◆	◆	◆
Материал корпуса	ПК (Makrolon, армированный стекловолокном)	◆	◆	◆	◆	◆	◆	◆	◆	◆	◆
оптич. торцевой пов-сти	ПММА	◆	◆	◆	◆	◆	◆	◆	◆	◆	◆
Степень защиты	IP67, IP69K	◆	◆	◆	◆	◆	◆	◆	◆	◆	◆
Масса	прибл. 100 г (излучатель и приёмник) прибл. 20 г (излучатель и приёмник) прибл. 60 г (излучатель и приёмник)	◆	◆	◆	◆	◆	◆	◆	◆	◆	◆

Электрическое соединение



В зависимости от соответствующего исполнения (например, тип подключения) продукта, на изображениях и чертежах могут встречаться незначительные отклонения. Действительное описание продуктов Вы найдете на www.pepperl-fuchs.com



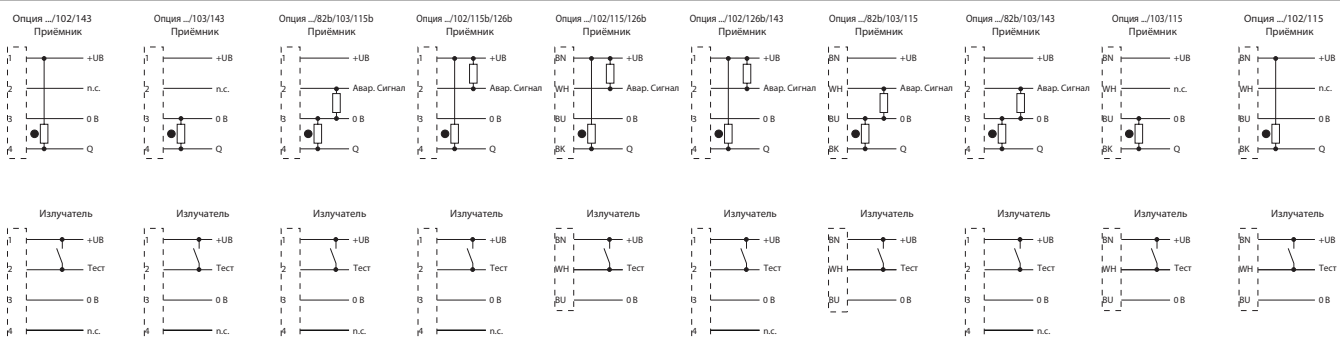
- Миниатюрное исполнение
- Автоматическая регулировка чувствительности посредством Teach-In
- Надёжные, даже в жёстких очистительных условиях - сертифицированные согласно ECOLAB
- Чётко видные индикаторы функций



В зависимости от соответствующего исполнения (например, тип подключения) продукта, на изображениях и чертежах могут встречаться незначительные отклонения. Действительное описание продуктов Вы найдёте на www.pepperl-fuchs.com

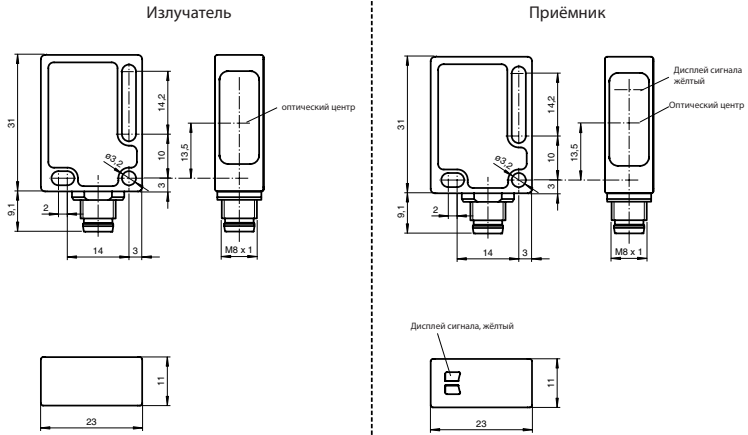
		M71/MV71/59/76a/102/115	M71/MV71/59/76a/102/115/126b	M71/MV71/59/76a/102/115b/126b	M71/MV71/59/76a/102/126b/143	M71/MV71/59/76a/102/143	M71/MV71/59/76a/103/115	M71/MV71/59/76a/103/143	M71/MV71/59/76a/82b/103/115	M71/MV71/59/76a/82b/103/115b	M71/MV71/59/76a/82b/103/143
Эффект, диапазон обнаружения	0 ... 3,5 м	◆	◆	◆	◆	◆	◆	◆	◆	◆	◆
Размер препятствия	мин. 7 мм	◆	◆	◆	◆	◆	◆	◆	◆	◆	◆
Тип излучения	красное, модулированное	◆	◆	◆	◆	◆	◆	◆	◆	◆	◆
Источник излучения	светодиод, красный	◆	◆	◆	◆	◆	◆	◆	◆	◆	◆
Рабочее напряжение	10 ... 30 В DC, класс 2	◆	◆	◆	◆	◆	◆	◆	◆	◆	◆
Ток холостого хода	излучатель: ≤ 17 мА, приёмник: ≤ 15 мА	◆	◆	◆	◆	◆	◆	◆	◆	◆	◆
Класс защиты	II, ном. напряжение ≤ 250 В AC со степенью загрязнения 1-2 согласно IEC 60664-1	◆	◆	◆	◆	◆	◆	◆	◆	◆	◆
Тестовый вход	дезактивация излучателя при U _B +	◆	◆	◆	◆	◆	◆	◆	◆	◆	◆
Выходной сигнал	1 NPN, стойкий к К.З., защищен от обратной полярности, открытый коллектор 1 PNP, стойкий к К.З., защищен от обратной полярности, открытый коллектор	◆	◆	◆	◆	◆	◆	◆	◆	◆	◆
Тип переключения	темное включение	◆	◆	◆	◆	◆	◆	◆	◆	◆	◆
Ток переключения	макс. 100 мА	◆	◆	◆	◆	◆	◆	◆	◆	◆	◆
Напряжение переключения	макс. 30 В DC	◆	◆	◆	◆	◆	◆	◆	◆	◆	◆
Частота переключений	1000 Гц	◆	◆	◆	◆	◆	◆	◆	◆	◆	◆
Выход доаварийной индикации	1 прп, неактивен когда уровень падает ниже функц-ого резерва после прибл. 5 сек Незамедлительно неактивен если луч прерывается 4 раза в течение времени мигания 1 прп, неактивен когда уровень падает ниже функц-ого резерва после прибл. 5 сек Незамедлительно неактивен если луч прерывается 4 раза в течение времени мигания	◆	◆	◆	◆	◆	◆	◆	◆	◆	◆
Температура окр. среды	-20 ... 60 °C (253 ... 333 K)	◆	◆	◆	◆	◆	◆	◆	◆	◆	◆
Подключение	фиксированный кабель 2 м пластмассовый соединитель M8, 4-штырьковый 0,2 м фиксированный кабель с соединителем M12, 4-штырьковый	◆	◆	◆	◆	◆	◆	◆	◆	◆	◆
Материал											
корпуса	ПК (Makrolon, армированный стекловолокном)	◆	◆	◆	◆	◆	◆	◆	◆	◆	◆
оптич. торцевой пов-сти	ПММА	◆	◆	◆	◆	◆	◆	◆	◆	◆	◆
Степень защиты	IP67, IP69K	◆	◆	◆	◆	◆	◆	◆	◆	◆	◆
Масса	прибл. 100 г (излучатель и приёмник) прибл. 20 г (излучатель и приёмник) прибл. 60 г (излучатель и приёмник)	◆	◆	◆	◆	◆	◆	◆	◆	◆	◆

Электрическое соединение





- Миниатюрное исполнение
- Не требуется TEACH-IN
- Не чувствительные к внешней засветке
- Водонепроницаемые, степень защиты IP67

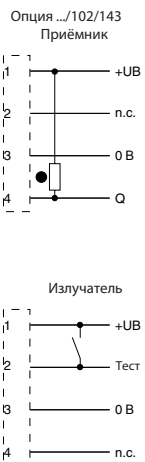


4.1

Фотоэлектрические датчики, датчики со сквозным лучом

Эффект, диапазон обнаружения	0 ... 3,5 м	◆	M8/MV8/76a/102/143
Размер препятствия	мин. 7 мм	◆	
Тип излучения	красное, модулированное	◆	
Источник излучения	светодиод, красный	◆	
Рабочее напряжение	10 ... 30 В DC, класс 2	◆	
Ток холостого хода	излучатель: ≤ 17 мА, приёмник: ≤ 15 мА	◆	
Класс защиты	II, ном. напряжение ≤ 250 В AC со степенью загрязнения 1-2 согласно IEC 60664-1	◆	
Тестовый вход	деактивация излучателя при +U _B	◆	
Выходной сигнал	1 NPN, стойкий к К.З., защищен от обратной полярности, открытый коллектор	◆	
Тип переключения	темное включение	◆	
Ток переключения	макс. 100 мА	◆	
Напряжение переключения	макс. 30 В DC	◆	
Частота переключений	1000 Гц	◆	
Температура окр. среды	-20 ... 60 °C (253 ... 333 K)	◆	
Подключение	пластмассовый соединитель M8, 4-штырьковый	◆	
Материал	корпуса ПК (Makrolon, армированный стекловолокном) оптич. торцевой пов-сти ПММА	◆	
Степень защиты	IP67	◆	
Масса	прибл. 20 г (излучатель и приёмник)	◆	

Электрическое соединение



В зависимости от соответствующего исполнения (например, тип подключения) продукта, на изображениях и чертежах могут встречаться незначительные отклонения. Действительное описание продуктов Вы найдете на www.pepperl-fuchs.com