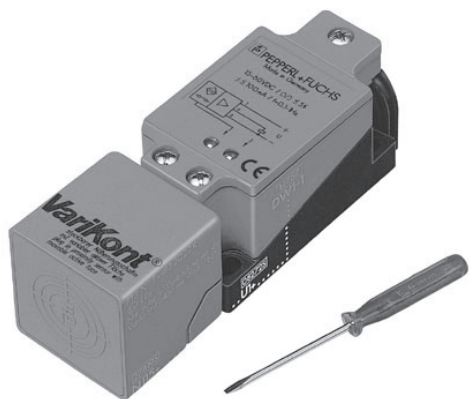


Датчики скорости

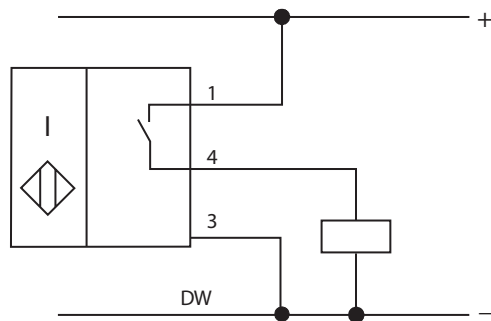
1.8

Индуктивные датчики с особенными свойствами (датчики скорости)



Датчики скорости – это индуктивные датчики приближения, где рассмотрены сигнализация демпфированного состояния, и индикация превышения или падения номинальной частоты. Номинальная частота настраивается посредством встроенного потенциометра. Выход открыт, если измеренная датчиком приближения фактическая частота  $f_{actual}$  ниже, чем  $f_{nom}$ . Выход закрыт, если измеренная датчиком приближения фактическая частота  $f_{actual}$  выше, чем  $f_{nom}$ .

Преимущество этого режима работы состоит в том, что время реакции снижается до самого минимального возможного значения, т.е.  $1/f_{actual}$



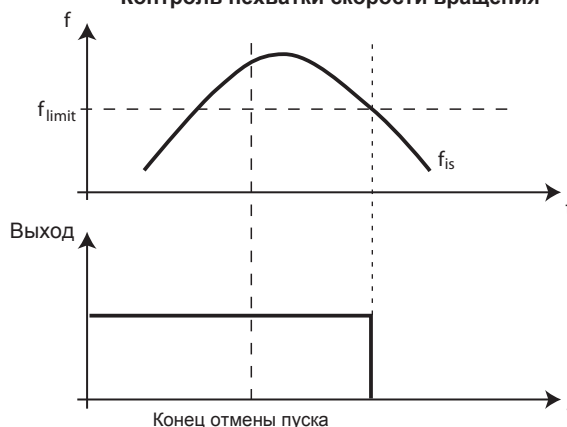
Нормально-разомкнутый контакт для  $f_{act} > f_{nom}$

Датчики скорости выпускается для следующих диапазонов частот и скоростей вращения:

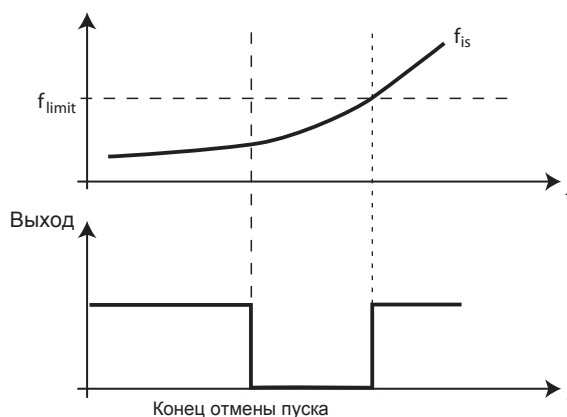
- 0,1 Гц ... 1 Гц, т.е. 6 мин<sup>-1</sup> ... 60 мин<sup>-1</sup>
- 1 Гц ... 10 Гц, т.е. 6 мин<sup>-1</sup> ... 600 мин<sup>-1</sup>
- 10 Гц ... 100 Гц, т.е. 600 мин<sup>-1</sup> ... 6000 мин<sup>-1</sup>

Датчики скорости оснащены процедурой отмены пуска: после подачи рабочего напряжения выход включается на время продолжительности отмены пуска.

Контроль нехватки скорости вращения



Контроль превышения скорости вращения

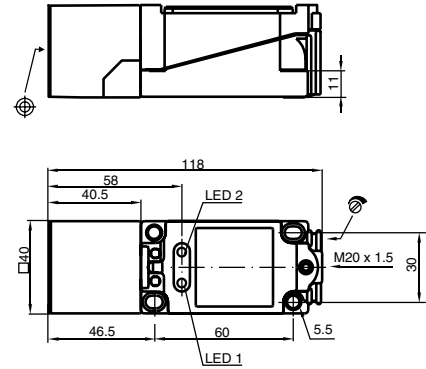




- Отмена пуска = прикл. 30 сек
- Датчик скорости
- 15 мм, заподлицо  
NJ15..
- 30 мм, не заподлицо  
NJ30..
- до 100 Гц



NJ15+U1+DW1-1  
NJ15+U1+DW1-10  
NJ15+U1+DW1-100  
NJ30+U1+DW1-1  
NJ30+U1+DW1-10

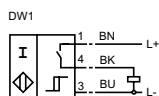


1.8

Индуктивные датчики с особыми свойствами (датчики скорости)

		NJ15+U1+DW1-1	NJ15+U1+DW1-10	NJ15+U1+DW1-100	NJ30+U1+DW1-1	NJ30+U1+DW1-10
Ном. диапазон обнаружения	15 мм	◆	◆	◆		
	30 мм				◆	◆
Установка	заподлицо	◆	◆	◆		
	не заподлицо				◆	◆
Тип выхода	3-проводной	◆	◆	◆		
Функция перекл. элемента	DC 0.1 ... 1 Гц	◆			◆	
	DC 1 ... 10 Гц		◆			◆
	DC 10 ... 100 Гц			◆		◆
Гарант. диапазон обнаружения	0 ... 12,15 мм	◆	◆	◆		
	0 ... 24,3 мм				◆	◆
Коэффициент ослабления $r_{Al}$	0,4	◆	◆	◆	◆	◆
Коэффициент ослабления $r_{Cu}$	0,3	◆	◆	◆	◆	◆
Коэффициент ослабления $r_{V2A}$	0,85	◆	◆	◆	◆	◆
Тип напряжения	DC	◆	◆	◆	◆	◆
Рабочее напряжение	15 ... 60 В	◆	◆	◆	◆	◆
Ток холостого хода	≤ 25 мА	◆	◆	◆	◆	◆
Защита от обратной полярности		◆	◆	◆	◆	◆
Защита от К. З.	импульсная	◆	◆	◆	◆	◆
Падение напряжения	≤ 2 В	◆	◆	◆	◆	◆
Рабочий ток	0 ... 100 мА	◆	◆	◆	◆	◆
Индикатор переключения	светодиод 1: желтый	◆	◆	◆	◆	◆
Индикатор демпфирования	светодиод 2: желтый	◆	◆	◆	◆	◆
Температура окр. среды	-25 ... 70 °C (248 ... 343 К)	◆	◆	◆	◆	◆
Тип подключения	клеммный отсек	◆	◆	◆	◆	◆
Материал корпуса	ПБТ	◆	◆	◆	◆	◆
Торцевая поверхность	ПБТ	◆	◆	◆	◆	◆
Степень защиты	IP67	◆	◆	◆	◆	◆

NJ15+U1+DW1-1  
NJ15+U1+DW1-10  
NJ15+U1+DW1-100  
NJ30+U1+DW1-1  
NJ30+U1+DW1-10

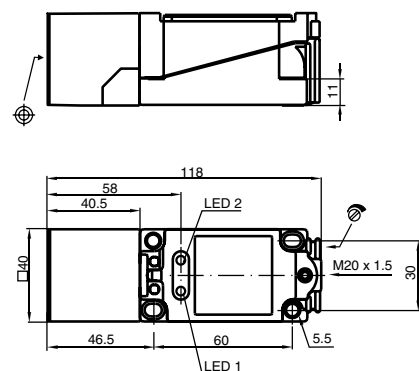


Подробные данные и описание продукта на листе данных, см. на сайте [www.pepperl-fuchs.com](http://www.pepperl-fuchs.com)

- Датчик скорости
- 15 мм, заподлицо
- Отмена пуска = прибл. 30 сек
- до 100 Гц



NJ15+U1+DW2-1  
NJ15+U1+DW2-10  
NJ15+U1+DW2-100



1.8

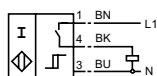
Индуктивные Датчики с особыми свойствами (датчики скорости)



		NJ15+U1+DW2-1	NJ15+U1+DW2-10	NJ15+U1+DW2-100
Ном. диапазон обнаружения	15 мм	◆	◆	◆
Установка	заподлицо	◆	◆	◆
Тип выхода	3-проводной	◆	◆	◆
Функция перекл. элемента	АС 0.1 ... 1 Гц	◆		
	АС 10 ... 10 Гц		◆	
	АС 10 ... 100 Гц			◆
Гарант. диапазон обнаружения	0 ... 12,15 мм	◆	◆	◆
Коэффициент ослабления $r_{dI}$	0,4	◆	◆	◆
Коэффициент ослабления $r_{Cu}$	0,3	◆	◆	◆
Коэффициент ослабления $r_{V2A}$	0,85	◆	◆	◆
Тип напряжения	DC	◆	◆	◆
Рабочее напряжение	20 ... 253 В <sup>1)</sup>	◆	◆	◆
Защита от К. З.	нет	◆	◆	◆
Падение напряжения	≤ 3 В	◆	◆	◆
Кратковременный ток (20 мс, 0.1 Гц)	0 ... 1000 мА	◆	◆	◆
Рабочий ток	0 ... 150 мА	◆	◆	◆
Остаточный ток	0 ... 0.8 мА тип.	◆	◆	◆
Индикатор переключения	светодиод 1: желтый	◆	◆	◆
Индикатор демпфирования	светодиод 2: желтый	◆	◆	◆
Температура окр. среды	-25 ... 70 °C (248 ... 343 К)	◆	◆	◆
Тип подключения	клеммный отсек	◆	◆	◆
Материал корпуса	ПБТ	◆	◆	◆
Чувствительный торец	ПБТ	◆	◆	◆
Степень защиты	IP67	◆	◆	◆
Комментарий	<sup>1)</sup> при температуре ниже 0 °C допустимое рабочее напряжение $U_b$ 80...253 В	◆	◆	◆

NJ15+U1+DW2-1  
NJ15+U1+DW2-10  
NJ15+U1+DW2-100

DW2



Подробные данные и описание продукта на листе данных, см. на сайте [www.pepperl-fuchs.com](http://www.pepperl-fuchs.com)