

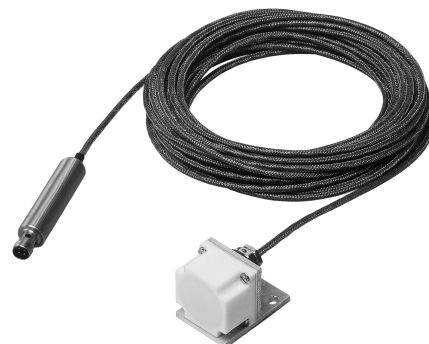
Датчики с расширенным температурным диапазоном

Датчики с расширенным температурным диапазоном могут применяться в условиях, где стандартный диапазон температур $-25^{\circ}\text{C} \dots +70^{\circ}\text{C}$, на который, согласно нормам, рассчитаны датчики приближения Пепперл+Фукс ГмбХ, не достаточен.

Пепперл+Фукс производит такие датчики в четырех версиях:

Повышенная температура окр. среды	Подключение
$0^{\circ}\text{C} \dots +200^{\circ}\text{C}$ (осциллятор и усилитель разъединены)	NAMUR
$-40^{\circ}\text{C} \dots +150^{\circ}\text{C}$	NAMUR
$-25^{\circ}\text{C} \dots +100^{\circ}\text{C}$	2-х/3-хпроводное DC/AC
$0^{\circ}\text{C} \dots +250^{\circ}\text{C}$ (осциллятор и усилитель разъединены)	4-хпроводное DC

Хотя ПБТ, который используется для стандартных датчиков приближения, подходит при температуре в 100°C , Пепперл+Фукс применяет Rython® для температур до 150°C . Rython является кристаллическим полифенилсульфидом, который сохраняет свою стабильную форму до 200°C .



Так как составляющие части из силициума могут быть разрушены при температурах свыше 150°C , управляющая интерфейсная электроника отделена от LC- резонансного контура (детектор).

У серии NCN25-F35-... резонансный контур установлен в корпусе из нержавеющей стали. Торцевая поверхность в виде чашки изготовлена из политетрафторэтилена ПТФЭ (тефлон), и кабель между детектором и осциллятором изолирован ПФТЭ.

Датчики приближения с повышенным диапазоном температур обозначаются символом «Т» на конце маркировки типа и, соответственно, максимально допустимой температурой (напр., ...- 250°C).

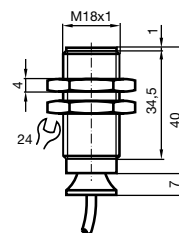
1.8

Индуктивные датчики с особыми свойствами (высокотемпературные датчики)

CE
0102

- Диапазон температур
- 40 ... 150 °C
- 5 мм, заподлицо
NJ5-18GK-N-150
- 8 мм, не заподлицо
NJ8-18GK-N-150

NJ5-18GK-N-150
NJ8-18GK-N-150



1.8

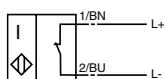
Индуктивные датчики с особыми свойствами (высокотемпературные датчики)



		NJ5-18GK-N-150	NJ8-18GK-N-150
Ном. диапазон обнаружения	5 мм	◆	
	8 мм		◆
Установка	заподлицо	◆	
	не заподлицо		◆
Тип выхода	2-проводной	◆	◆
Функция перекл. элемента	NAMUR NC	◆	◆
Гарант. диапазон обнаружения	0 ... 4,05 мм	◆	
	0 ... 6,48 мм		◆
Коэффициент ослабления r_{AI}	0,4	◆	◆
Коэффициент ослабления r_{Cu}	0,3	◆	◆
Коэффициент ослабления r_{V2A}	0,85	◆	◆
Тип напряжения	DC	◆	◆
Номинальное напряжение	8 В	◆	◆
Частота переключений	0 ... 200 Гц	◆	◆
	0 ... 500 Гц	◆	
измерител. пластина не обнаружена	≥ 3 мА	◆	◆
измерител. пластина обнаружена	≤ 1 мА	◆	◆
Температура окр. среды	-40 ... 150 °C (233 ... 423 K)	◆	◆
Тип подключения	2 м, СИХФ-кабель	◆	◆
Материал корпуса	ППС	◆	◆
Чувствительный торец	ППС	◆	◆
Степень защиты	IP65	◆	◆
Эксплуатация во взрывоопасн. зонах	см. Руководство по эксплуатации	◆	◆
Категория	1G; 2G	◆	◆

NJ5-18GK-N-150
NJ8-18GK-N-150

N / NO

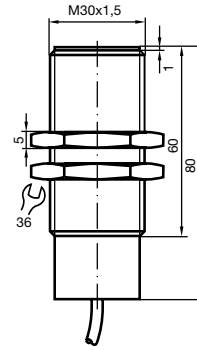
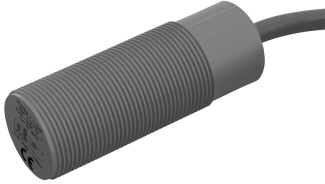


Подробные данные и описание продукта на листе данных, см. на сайте www.pepperl-fuchs.com



- **Диапазон температур**
-25 ... 100 °C
- **10 мм, заподлицо**
NJ10-30GK-E2-T
- **15 мм, не заподлицо**
NJ15-30GK-E2-T

NJ10-30GK-E2-T
NJ15-30GK-E2-T

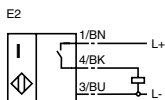


1.8

Индуктивные датчики с особыми свойствами (высокотемпературные датчики)

		NJ10-30GK-E2-T	NJ15-30GK-E2-T
Ном. диапазон обнаружения	10 мм	◆	
	15 мм		◆
Установка	заподлицо	◆	
	не заподлицо		◆
Тип выхода	3-проводной	◆	◆
Функция перекл. элемента	PNP нормально разомкнутый	◆	◆
Гарант. диапазон обнаружения	0 ... 12,15 мм	◆	◆
	0 ... 8,1 мм	◆	
Коэффициент ослабления r_{Al}	0,4	◆	◆
Коэффициент ослабления r_{Cu}	0,3	◆	◆
Коэффициент ослабления r_{V2A}	0,85	◆	◆
Тип напряжения	DC	◆	◆
Рабочее напряжение	10 ... 30 В	◆	◆
Ток холостого хода	≤ 20 мА	◆	◆
Частота переключений	0 ... 300 Гц	◆	◆
Защита от обратной полярности	защищен от обратной полярности	◆	◆
Защита от К. З.	импульсная	◆	◆
Падение напряжения	≤ 3 В	◆	◆
Рабочий ток	0 ... 200 мА	◆	◆
Температура окр. среды	-25 ... 100 °C (248 ... 373 К)	◆	◆
Тип подключения	2 м, ПУР кабель	◆	◆
Материал корпуса	ПБТ	◆	◆
Чувствительный торец	ПБТ	◆	◆
Степень защиты	IP68	◆	◆

NJ10-30GK-E2-T
NJ15-30GK-E2-T

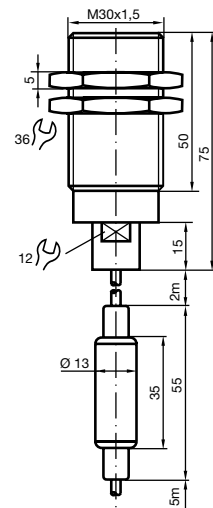


Подробные данные и описание продукта на листе данных, см. на сайте www.pepperl-fuchs.com

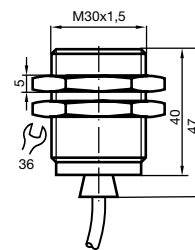
CE
0102

- Диапазон температур
0 ... 200 °C
NJ4-30GM-N-200
- Диапазон температур
-25 ... 150 °C
NJ15-30GK-N-150

NJ4-30GM-N-200

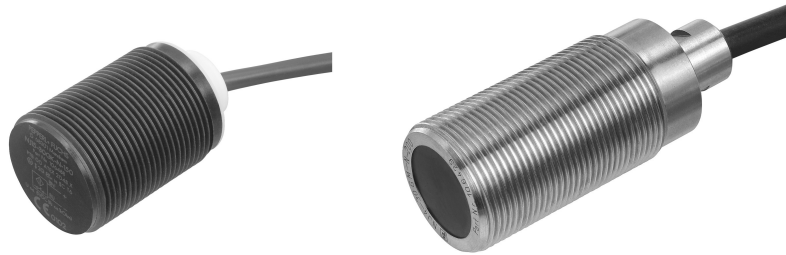


NJ15-30GK-N-150



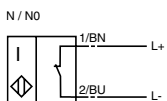
1.8

Индуктивные датчики с особыми свойствами (высокотемпературные датчики)



		NJ4-30GM-N-200	NJ15-30GK-N-150
Ном. диапазон обнаружения	15 мм	◆	◆
Установка	заподлицо	◆	◆
Тип выхода	не заподлицо	◆	◆
Функция перекл. элемента	2-проводной	◆	◆
Функция перекл. элемента	NAMUR нормально замкнутый	◆	◆
Гарант. диапазон обнаружения	0 ... 12,15 мм	◆	◆
Коэффициент ослабления r_{AI}	0 ... 3,04 мм	◆	◆
Коэффициент ослабления r_{Cu}	0,4	◆	◆
Коэффициент ослабления r_{V2A}	0,3	◆	◆
Тип напряжения	0,85	◆	◆
Номинальное напряжение	DC	◆	◆
Частота переключений	8 В	◆	◆
Частота переключений	0 ... 100 Гц	◆	◆
Частота переключений	0 ... 1000 Гц	◆	◆
измерител. пластина не обнаружена	≥ 3 мА	◆	◆
измерител. пластина обнаружена	≤ 1 мА	◆	◆
Температура окр. среды	0 ... 200 °C (273 ... 473 K)	◆	◆
Температура окр. среды	-25 ... 150 °C (248 ... 423 K)	◆	◆
Тип подключения	2 м, СИХФ-кабель	◆	◆
Тип подключения	5 м, СИХФ-кабель	◆	◆
Материал корпуса	нержавеющая сталь	◆	◆
Чувствительный торец	ППС	◆	◆
Степень защиты	ППС	◆	◆
Степень защиты	IP65	◆	◆
Эксплуатация во взрывоопас. зонах	см. Руководство по эксплуатации	◆	◆
Категория	1G; 2G	◆	◆

NJ15-30GK-N-150
NJ4-30GM-N-200



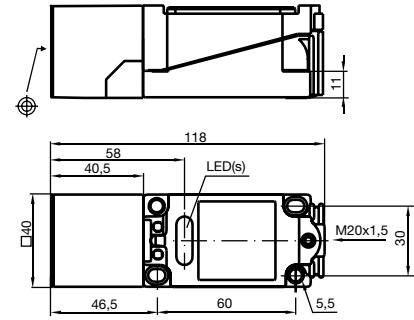
Подробные данные и описание продукта на листе данных, см. на сайте www.pepperl-fuchs.com



- Диапазон температур -25 ... 100 °C
- 15 мм, заподлицо
- 20 мм, не заподлицо
- 30 мм, не заподлицо
- 40 мм, не заподлицо



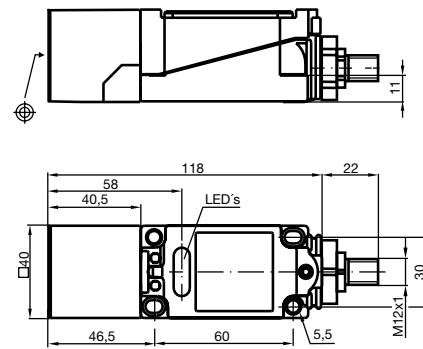
NJ15+U1+A2-T
 NJ15+U1+A-T
 NJ20+U1+A2-T
 NJ20+U1+A-T
 NJ30+U1+A2-T



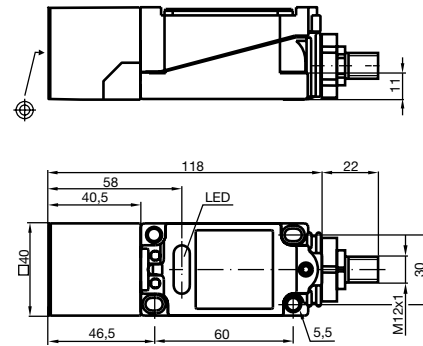
1.8

		NJ15+U1+A2-T	NJ15+U1+A-T	NJ15+U1+A2-T-V1	NJ20+U1+E2-T-V1	NJ20+U1+A-T	NJ20+U1+A2-T	NJ20+U1+A2-T-V1	NJ30+U1+A2-T	NJ30+U1+A2-T-V1	NJ40+U1+A2-T
Ном. диапазон обнаружения	[мм]	15	15	15	20	20	20	20	30	30	40
Установка	заподлицо	◆	◆	◆	◆	◆	◆	◆	◆	◆	◆
	не заподлицо										
Тип выхода	3-проводной				◆						
	4-проводной					◆					
Функция перекл. элемента	NPN	◆									
	PNP		◆								
	PNP			◆							
	нормально разомкнутый				◆						
Гарант. диапазон обнаружения	0 ... 12,15 мм	◆	◆	◆							
	0 ... 16,2 мм				◆						
	0 ... 24,3 мм					◆					
	0 ... 32,4 мм						◆				
Коэффициент ослабления r_{Al}	0,4	◆	◆	◆	◆	◆	◆	◆	◆	◆	◆
Коэффициент ослабления r_{Cu}	0,3	◆	◆	◆	◆	◆	◆	◆	◆	◆	◆
Коэффициент ослабления r_{V2A}	0,85	◆	◆	◆	◆	◆	◆	◆	◆	◆	◆
Тип напряжения	DC	◆	◆	◆	◆	◆	◆	◆	◆	◆	◆
Рабочее напряжение	10 ... 60 В	◆	◆	◆	◆	◆	◆	◆	◆	◆	◆
Ток холостого хода	≤ 20 мА	◆	◆	◆	◆	◆	◆	◆	◆	◆	◆
Частота переключений	0 ... 150 Гц	◆	◆	◆	◆	◆	◆	◆	◆	◆	◆
	0 ... 300 Гц										
Защита от обратной полярности		◆	◆	◆	◆	◆	◆	◆	◆	◆	◆
Защита от К. З.	импульсная	◆	◆	◆	◆	◆	◆	◆	◆	◆	◆
Падение напряжения	≤ 3 В	◆	◆	◆	◆	◆	◆	◆	◆	◆	◆
Рабочий ток	0 ... 200 мА	◆	◆	◆	◆	◆	◆	◆	◆	◆	◆
Остаточный ток	0 ... 0,5 мА тип. 0,01 мА	◆	◆	◆	◆	◆	◆	◆	◆	◆	◆
Индикатор раб. напряжения	светодиод, зеленый	◆	◆	◆	◆	◆	◆	◆	◆	◆	◆
Индикатор переключения	светодиод, желтый	◆	◆	◆	◆	◆	◆	◆	◆	◆	◆
Температура окр. среды	-25 ... 100 °C (248 ... 373 К)	◆	◆	◆	◆	◆	◆	◆	◆	◆	◆
Тип подключения	клемный отсек	◆	◆	◆	◆	◆	◆	◆	◆	◆	◆
	V1-соединитель										
Материал корпуса	ПБТ	◆	◆	◆	◆	◆	◆	◆	◆	◆	◆
Чувствительный торец	ПБТ	◆	◆	◆	◆	◆	◆	◆	◆	◆	◆
Степень защиты	IP68	◆	◆	◆	◆	◆	◆	◆	◆	◆	◆
Масса	130 г										

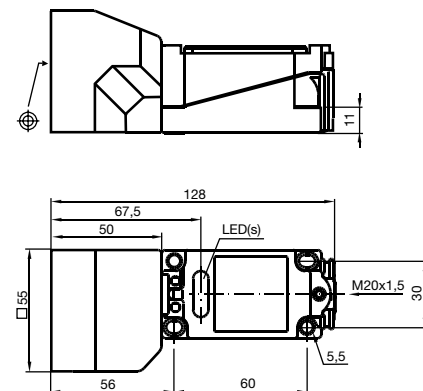
NJ15+U1+A2-T-V1



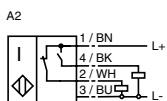
NJ20+U1+A2-T-V1
 NJ20+U1+E2-T-V1
 NJ30+U1+A2-T-V1



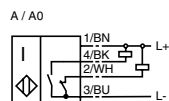
NJ40+U1+A2-T



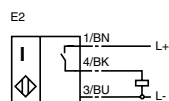
NJ15+U1+A2-T
 NJ15+U1+A2-T-V1
 NJ20+U1+A2-T
 NJ20+U1+A2-T-V1
 NJ30+U1+A2-T
 NJ30+U1+A2-T-V1
 NJ40+U1+A2-T



NJ15+U1+A-T
 NJ20+U1+A-T



NJ20+U1+E2-T-V1



Подробные данные и описание продукта на листе данных, см. на сайте www.pepperl-fuchs.com

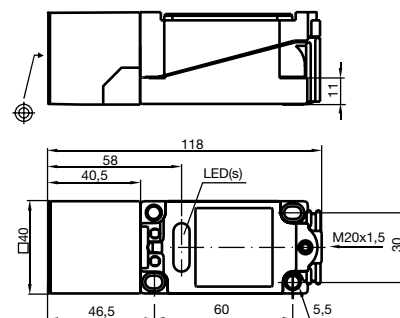
- Диапазон температур
-25 ... 100 °C
- 15 мм, заподлицо
NJ15+U1+W-T
- 20 мм, не заподлицо
NJ20+U1+W-T

NJ15+U1+W-T
NJ20+U1+W-T



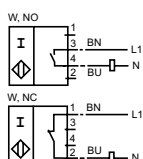
1.8

Индуктивные датчики с особыми свойствами (высокотемпературные датчики)



		NJ15+U1+W-T	NJ20+U1+W-T
Ном. диапазон обнаружения	15 мм	◆	
	20 мм		◆
Установка	заподлицо	◆	
	не заподлицо		◆
Тип выхода	2-проводной	◆	◆
Функция перекл. элемента	АС	норм. замкн. / норм. разомкн.	◆
Гарант. диапазон обнаружения	0 ... 12,15 мм	◆	
	0 ... 16,2 мм		◆
Коэффициент ослабления r_{AI}	0,4	◆	◆
Коэффициент ослабления r_{Cu}	0,3	◆	◆
Коэффициент ослабления r_{V2A}	0,85	◆	◆
Тип напряжения	АС	◆	◆
Рабочее напряжение	20 ... 253 В ¹⁾	◆	◆
Частота переключений	0 ... 25 Гц	◆	◆
Падение напряжения	≤ 7 В	◆	◆
Рабочий ток	10 ... 500 мА	◆	◆
Остаточный ток	0 ... 3 мА тип.	◆	◆
Индикатор раб. напряжения	светодиод, зеленый	◆	◆
Индикатор переключения	светодиод, желтый	◆	◆
Температура окр. среды	-25 ... 100 °C (248 ... 373 K)	◆	◆
Тип подключения	клеммный отсек	◆	◆
Материал корпуса	ПБТ	◆	◆
Чувствительный торец	ПБТ	◆	◆
Степень защиты	IP68	◆	◆

NJ15+U1+W-T
NJ20+U1+W-T



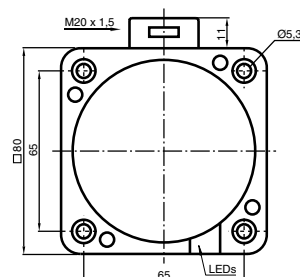
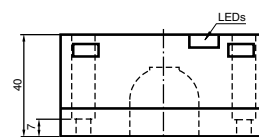
Подробные данные и описание продукта на листе данных, см. на сайте www.pepperl-fuchs.com



- Серия "Comfort"
- Диапазон температур -25 ... 100 °C
- 40 мм, заподлицо NCB40...
- 40 мм, не заподлицо NCN40-FP-W-T-P1



NCB40-FP-A2-T-P1
NCN40-FP-W-T-P1

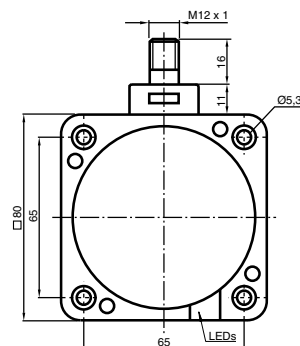
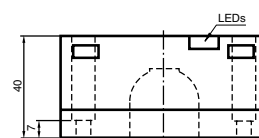


1.8

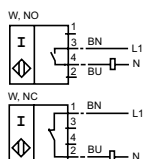
Индуктивные датчики с особыми свойствами (высокотемпературные датчики)

		NCB40-FP-A2-T-P1	NCB40-FP-A2-T-P1-V1	NCN40-FP-W-T-P1
Ном. диапазон обнаружения	40 мм	◆	◆	◆
Установка	заподлицо	◆	◆	◆
	не заподлицо			◆
Тип выхода	2-проводной			◆
	4-проводной	◆	◆	
Функция переключ. элемента	AC нормал. замк. / нормал. разомк.	◆	◆	◆
	PNP антивалентный	◆	◆	
Гарант. диапазон обнаружения	0 ... 32,4 мм	◆	◆	◆
Коэффициент ослабления r_{AI}	0,25	◆	◆	
	0,4			◆
Коэффициент ослабления r_{Cu}	0,23	◆	◆	
	0,3			◆
Коэффициент ослабления r_{V2A}	0,85	◆	◆	◆
Тип напряжения	AC	◆	◆	◆
	DC			◆
Рабочее напряжение	10 ... 30 В	◆	◆	
	20 ... 253 В			◆
Ток холостого хода	≤ 20 мА	◆	◆	
Чувствительный торец	0 ... 20 Гц	◆	◆	◆
	0 ... 80 Гц	◆	◆	
Защита от обратной полярности		◆	◆	
Защита от К. 3.	нет			◆
	импульсная	◆	◆	
Падение напряжения	≤ 3 В	◆	◆	
	≤ 5 В тип. 4 В			◆
Рабочий ток	0 ... 200 мА	◆	◆	
	5 ... 500 мА			◆
Остаточный ток	0 ... 0,5 мА	◆	◆	
	0,3 ... 1 мА тип. 0,7 мА			◆
Индикатор раб. напряжения	светодиод, зеленый	◆	◆	◆
Индикатор переключения	светодиод, желтый	◆	◆	◆
Температура окр. среды	-25 ... 100 °C (248 ... 373 K)	◆	◆	
	-40 ... 100 °C (233 ... 373 K)	◆	◆	◆
Тип подключения	клеммный отсек	◆	◆	◆
	V1-соединитель		◆	
Материал корпуса	ПБТ	◆	◆	◆
Торцевая поверхность	ПБТ	◆	◆	◆
Степень защиты	IP68	◆	◆	◆

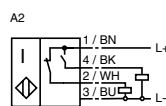
NCB40-FP-A2-T-P1-V1



NCN40-FP-W-T-P1



NCB40-FP-A2-T-P1
NCB40-FP-A2-T-P1-V1



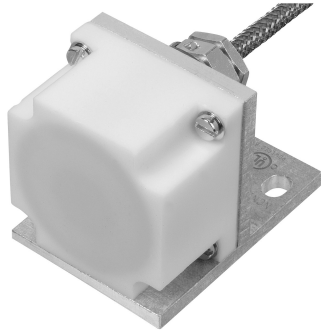
Подробные данные и описание продукта на листе данных, см. на сайте www.pepperl-fuchs.com



- Дополнительный диапазон экстремальных температур сенсорных компонентов, 0 ... 250 °C
- Подходят для конвейерных цепей
- Кабель между датчиком и усилителем с металлическим корпусом

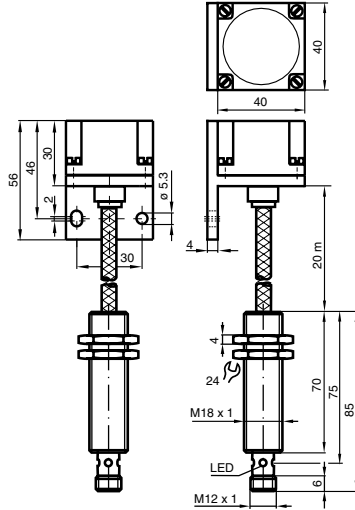
1.8

Индуктивные датчики с особыми свойствами (высокотемпературные датчики)

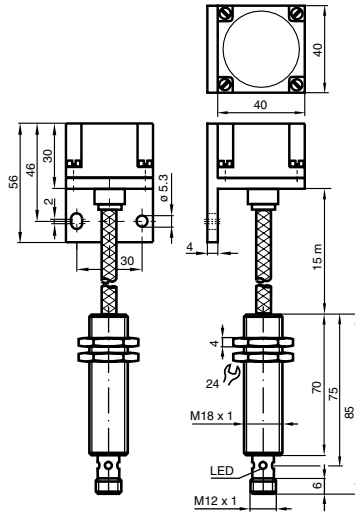


		NCN20-F35-A2-250-10M-V1	NCN20-F35-A2-250-20M-V1	NCN25-F35-A2-250-15M-V1	NCN25-F35-A2-250-V1
Ном. диапазон обнаружения	20 мм	◆	◆	◆	◆
	25 мм				
Установка	заподлицо	◆	◆	◆	◆
	не заподлицо				
Тип выхода	4-проводной	◆	◆	◆	◆
Функция переключ. элемента	PNP	◆	◆	◆	◆
	антивалентный				
Гарант. диапазон обнаружения	0 ... 16,2 мм	◆	◆	◆	◆
	0 ... 20 мм				
Коэффициент ослабления r_{AI}	0,5	◆	◆	◆	◆
Коэффициент ослабления r_{Cu}	0,5	◆	◆	◆	◆
Коэффициент ослабления r_{V2A}	0,6 ... 1	◆	◆	◆	◆
Монтажный уголок	алюминий	◆	◆	◆	◆
Корпус усилителя	нержавеющая сталь	◆	◆	◆	◆
Тип напряжения	DC	◆	◆	◆	◆
Рабочее напряжение	10 ... 30 В	◆	◆	◆	◆
Ток холостого хода	≤ 25 мА	◆	◆	◆	◆
Частота переключений	0 ... 20 Гц	◆	◆	◆	◆
Защита от обратной полярности	защищен от обратной полярности	◆	◆	◆	◆
Защита от К. З.	импульсная	◆	◆	◆	◆
Падение напряжения	≤ 3 В	◆	◆	◆	◆
Рабочий ток	0 ... 200 мА	◆	◆	◆	◆
Индикатор переключения	многоотверстный светодиод, желтый	◆	◆	◆	◆
Допуск UL	cULus, общее применение источник питания - Класс 2	◆	◆	◆	◆
Температура окр. среды	0 ... 250 °C (273 ... 523 K)	◆	◆	◆	◆
Тип подключения	V1-соединитель	◆	◆	◆	◆
Материал корпуса	ПТФЭ / алюминий / V2A	◆	◆	◆	◆
Чувствительный торец	ПТФЭ (Тефлон)	◆	◆	◆	◆
Степень защиты	усилитель IP67 датчик IP40	◆	◆	◆	◆

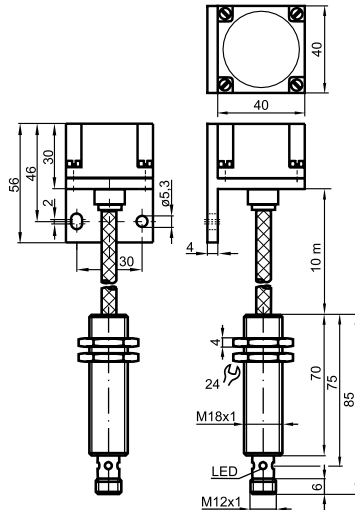
NCN20-F35-A2-250-20M-V1



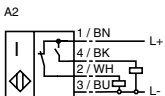
NCN25-F35-A2-250-15M-V1



NCN20-F35-A2-250-10M-V1



NCN20-F35-A2-250-10M-V1
 NCN20-F35-A2-250-20M-V1
 NCN25-F35-A2-250-15M-V1
 NCN25-F35-A2-250-V1

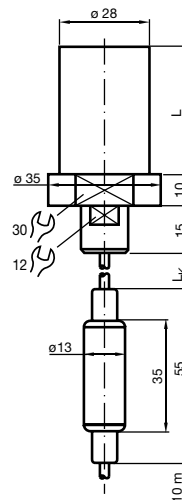


Подробные данные и описание продукта на листе данных, см. на сайте www.pepperl-fuchs.com



- Диапазон температур
0 ... 200 °C
- 4 мм, заподлицо

NJ4-N-H31



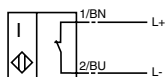
1.8

Индуктивные датчики с особыми свойствами (высокотемпературные датчики)

		NJ4N-H31
Ном. диапазон обнаружения	4 мм	◆
Установка	заподлицо	◆
Тип выхода	2-проводной	◆
Функция перекл. элемента	NAMUR нормально замкнутый	◆
Гарант. диапазон обнаружения	0 ... 3,04 мм	◆
Коэффициент ослабления r_{Al}	0,4	◆
Коэффициент ослабления r_{Cu}	0,3	◆
Коэффициент ослабления r_{V2A}	0,85	◆
Тип напряжения	DC	◆
Ном. напряжение	8 В	◆
Частота переключений	1000 Гц	◆
Измерител. пластина не обнаружена	≥ 3 мА	◆
Измерител. пластина обнаружена	≤ 1 мА	◆
Температура окр. среды	0 ... 200 °C (273 ... 473 К)	◆
Тип подключения	10 м, ПВХ кабель	◆
Материал корпуса	нержавеющая сталь	◆
Чувствительный торец	ППС	◆
Степень защиты	IP65	◆
Длина кабеля l_c	0,5 / 0,75 / 1 / 2 / 3 / 4 / 6 / 8 / 10 [м]	◆

NJ4-N-H31

N / NO



Подробные данные и описание продукта на листе данных, см. на сайте www.pepperl-fuchs.com

Подлежит рациональным изменениям в связи с техническим развитием.

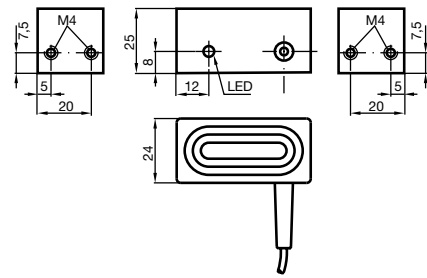
Авторское право принадлежит Pepperl+Fuchs, Отпечатано в Германии

Pepperl+Fuchs Group • Tel.: Germany +49 621 776-0 • USA +1 330 4253555 • Singapore +65 67799091 • Internet <http://www.pepperl-fuchs.com>

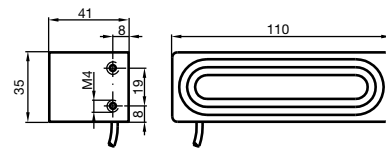


- Серия "Comfort"
- 7 мм, заподлицо
FJ7-N
- 6 мм, заподлицо
FJ6-110-N

FJ7-N



FJ6-110-N



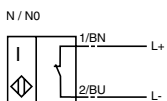
1.8

Индуктивные датчики с особыми свойствами (высокотемпературные датчики)



		FJ6-110-N	FJ7-N
Ном. диапазон обнаружения	6 мм	◆	
	7 мм		◆
Установка	заподлицо	◆	◆
Тип выхода	2-проводной	◆	◆
Функция перекл. элемента	NAMUR нормально замкнутый	◆	◆
Гарант. диапазон обнаружения	0 ... 4,86 мм	◆	
	0 ... 5,67 мм		◆
Коэффициент ослабления r_{AI}	0,4	◆	◆
Коэффициент ослабления r_{Cu}	0,3	◆	◆
Коэффициент ослабления r_{V2A}	0,85	◆	◆
Тип напряжения	DC	◆	◆
Ном. напряжение	8 В	◆	◆
Рабочее напряжение	5 ... 25 В	◆	◆
Частота переключений	0 ... 200 Гц	◆	◆
	0 ... 280 Гц	◆	
Потребление тока			
измерител. пластина не обнаружена	≥ 3 mA	◆	◆
измерител. пластина обнаружена	≤ 1 mA	◆	◆
Индикатор переключения	светодиод, желтый	◆	◆
Температура окр. среды	-25 ... 100 °C (248 ... 373 K)	◆	◆
Тип подключения	2 м, ПУР кабель	◆	◆
Материал корпуса	латунь, никелированная	◆	◆
Чувствительный торец	ПОМ	◆	◆
Степень защиты	IP67	◆	◆
Эксплуатация во взрывоопасн. зонах	см. Руководство по эксплуатации	◆	◆
Категория	2G	◆	
	2G; 3D		◆

FJ6-110-N
FJ7-N



Подробные данные и описание продукта на листе данных, см. на сайте www.pepperl-fuchs.com