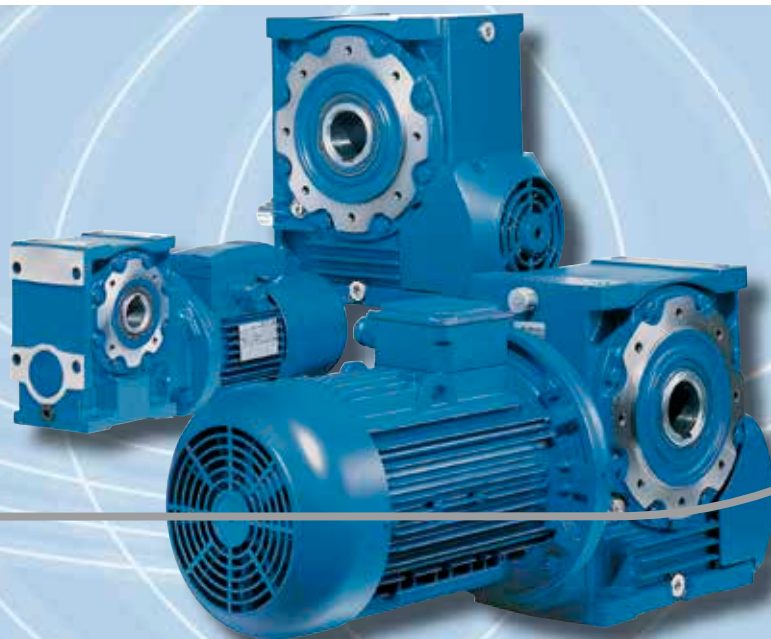


A04

Riduttori e motoriduttori a vite Worm gear reducers and gearmotors

Edition December 2011



Indice

1 - Simboli e unità di misura	5
2 - Caratteristiche	6
3 - Designazione	12
4 - Potenza termica P_t	12
5 - Fattore di servizio f_s	13
6 - Scelta	14
7 - Potenze e momenti torcenti nominali (riduttori)	18
8 - Esecuzioni, dimensioni forme costruttive e quantità d'olio	30
9 - Programma di fabbricazione (motoriduttori)	32
10 - Esecuzioni, dimensioni, forme costruttive e quantità d'olio	50
11 - Gruppi riduttori e motoriduttori	55
12 - Dimensioni gruppi	58
13 - Carichi radiali F_{r1} sull'estremità d'albero veloce	64
14 - Carichi radiali F_{r2} o assiali F_{a2} sull'estremità d'albero lento	64
15 - Dettagli costruttivi e funzionali	78
16 - Installazione e manutenzione	83
17 - Accessori ed esecuzioni speciali	89
18 - Formule tecniche	98
Indice delle revisioni	99

Index

1 - Symbols and units of measure	5
2 - Specifications	6
3 - Designation	12
4 - Thermal power P_t	12
5 - Service factor f_s	13
6 - Selection	14
7 - Nominal powers and torques (gear reducers)	18
8 - Designs, dimensions, mounting positions and oil quantities	30
9 - Manufacturing programme (garmotors)	32
10 - Designs, dimensions, mounting positions and oil quantities	50
11 - Combined gear reducer and garmotor units	55
12 - Combined unit dimensions	58
13 - Radial loads F_{r1} on high speed shaft end	64
14 - Radial loads F_{r2} or axial loads F_{a2} on low speed shaft end	64
15 - Structural and operational details	78
16 - Installation and maintenance	83
17 - Accessories and non-standard designs	89
18 - Technical formulae	98
Index of revisions	99

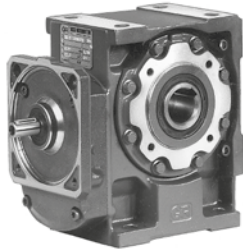
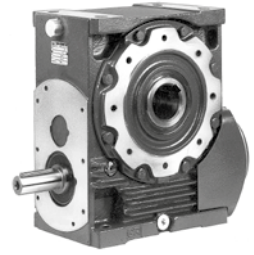
Riduttori a vite - Worm gear reducers

32 ... 81

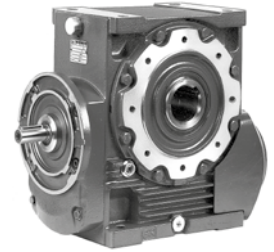


RV
a vite
with worm gear pair

100 ... 250

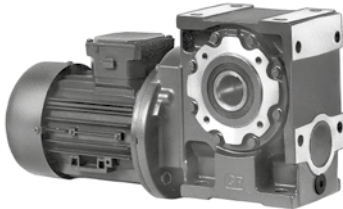


R IV
a 1 ingranaggio cilindrico e vite
with 1 cylindrical gear pair plus worm



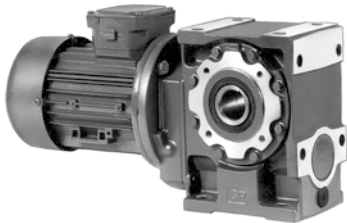
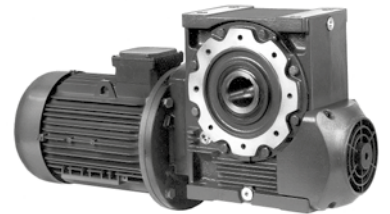
Motoriduttori a vite - Worm gearmotors

32 ... 81

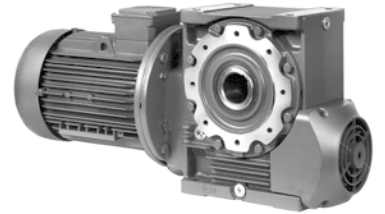


MRV
a vite
with worm gear pair

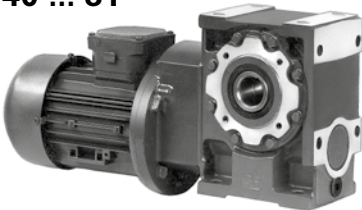
100 ... 250



MR IV
a 1 ingranaggio cilindrico e vite
with 1 cylindrical gear pair plus worm

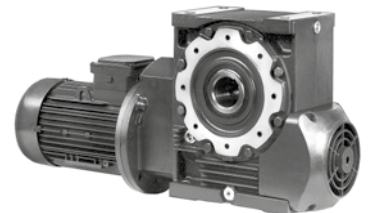


40 ... 81



MR 2IV
a 2 ingranaggi cilindrici e vite
with 2 cylindrical gear pairs plus worm

100 ... 126



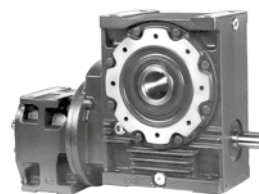
Gruppi riduttori e motoriduttori (combinati) - Combined gear reducer and gearmotors units



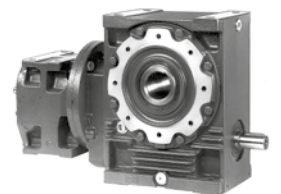
RV + RV



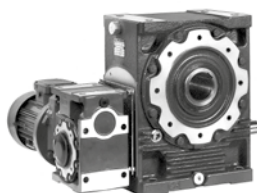
RV + R IV



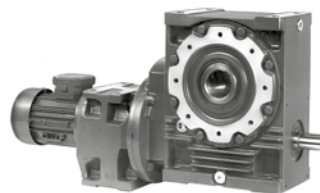
MR V + R 2I, 3I



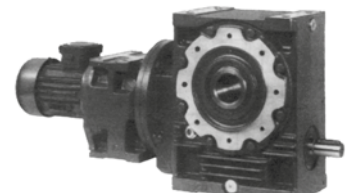
RV + MR V



RV + MR IV



MR V + MR 2I, 3I

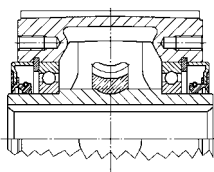


MR IV + MR 2I, 3I

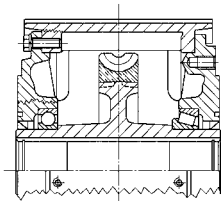
Riduttori e motoriduttori (ruota a vite)

Gear reducers and gearmotors (worm wheel)

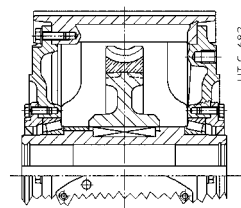
32 ... 50



63 ... 160

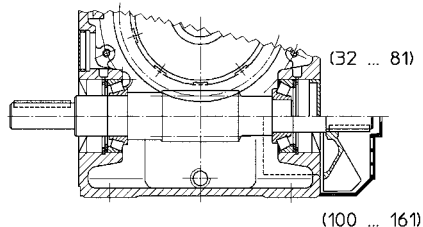


161



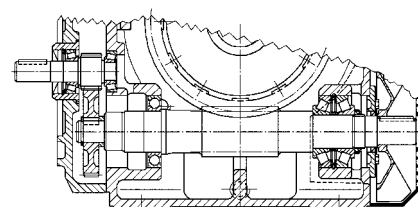
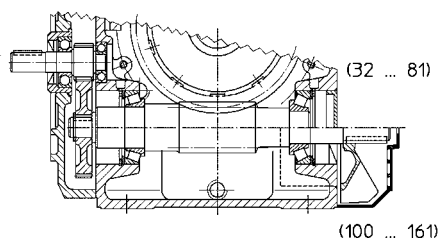
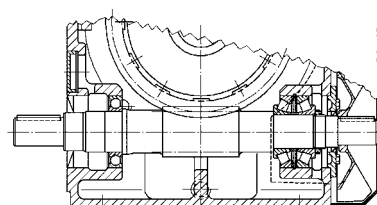
Riduttori (vite)

32* ... 161



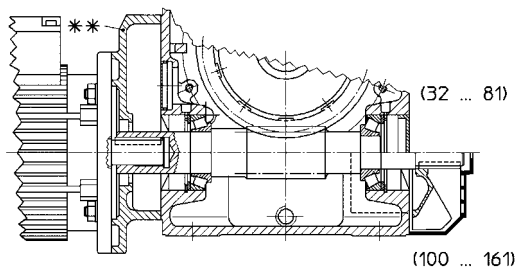
Gear reducers (worm)

200, 250

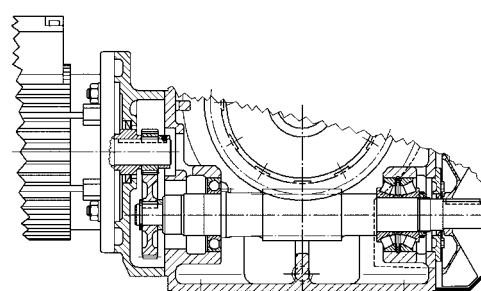
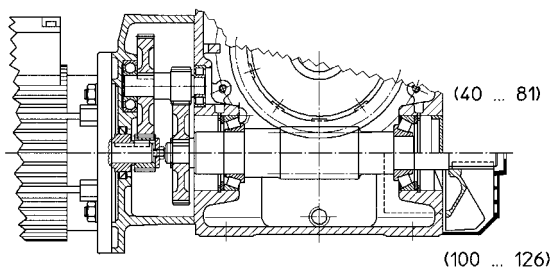
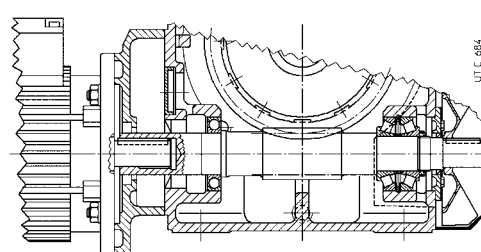
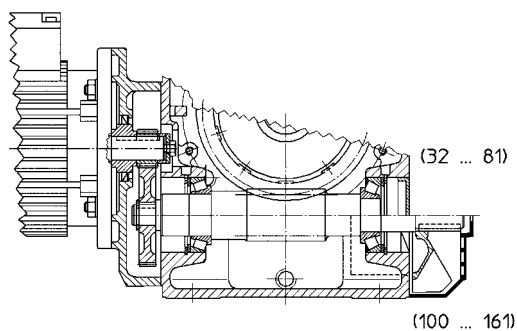


Motoriduttori (vite)

32* ... 161



Gearmotors (worm)



* Grandezza 32: cuscinetto obliquo a due corone di sfere più uno a sfere.
 ** Per MR V 32, 40 con motore grand. 63 e 71, MR V 50 con motore grand. 71 e 80, MR V 63 ... 81 con motore grand. 80 e 90 la flangia motore è, normalmente, integrale con la carcassa.

* Size : double row angular contact ball bearing plus ball bearing.
 ** For MR V 32, 40 with motor size 63 and 71, MR V 50 with motor size 71 and 80, MR V 63 ... 81 with motor 80 and 90 motor flange is usually integral with housing.

1 - Simboli e unità di misura

Simboli in ordine alfabetico, con relative unità di misura, impiegati nel catalogo e nelle formule.

1 - Symbols and units of measure

Symbols used in the catalogue and formulae, in alphabetical order, with relevant units of measure.

Simbolo Symbol	Espressione Definition		Nel catalogo In the catalogue	Unità di misura Units of measure		Note Notes
				Nelle formule In the formulae		
			Sistema Tecnico Technical System	Sistema SI ¹⁾ SI ¹⁾ System		
	dimensioni, quote	dimensions	mm	-		
<i>a</i>	accelerazione	acceleration	-	m/s ²		
<i>d</i>	diametro	diameter	-	m		
<i>f</i>	frequenza	frequency	Hz	Hz		
<i>f_s</i>	fattore di servizio	service factor				
<i>f_t</i>	fattore termico	thermal factor				
<i>F</i>	forza	force	-	kgf	N ²⁾	1 kgf ≈ 9,81 N ≈ 0,981 daN
<i>F_r</i>	carico radiale	radial load	daN	-		
<i>F_a</i>	carico assiale	axial load	daN	-		
<i>g</i>	accelerazione di gravità	acceleration of gravity	-	m/s ²		val. norm. 9,81 m/s ² normal value 9,81 m/s ²
<i>G</i>	peso (forza peso)	weight (weight force)	-	kgf	N	
<i>Gd²</i>	momento dinamico	dynamic moment	-	kgf m ²	-	
<i>i</i>	rapporto di trasmissione	transmission ratio				$i = \frac{n_1}{n_2}$
<i>I</i>	corrente elettrica	electric current	-	A		
<i>J</i>	momento d'inerzia	moment of inertia	kg m ²	-	kg m ²	
<i>L_b</i>	durata dei cuscinetti	bearing life	h	-		
<i>m</i>	massa	mass	kg	kgf s ² /m	kg ³⁾	
<i>M</i>	momento torcente	torque	daN m	kgf m	N m	1 kgf m ≈ 9,81 N m ≈ 0,981 daN m
<i>n</i>	velocità angolare	speed	min ⁻¹	giri/min rev/min	-	1 min ⁻¹ ≈ 0,105 rad/s
<i>P</i>	potenza	power	kW	CV	W	1 CV ≈ 736 W ≈ 0,736 kW
<i>P_t</i>	potenza termica	thermal power	kW	-		
<i>r</i>	raggio	radius	-	m		
<i>R</i>	rapporto di variazione	variation ratio				$R = \frac{n_{2\max}}{n_{2\min}}$
<i>s</i>	spazio	distance	-	m		
<i>t</i>	temperatura Celsius	Celsius temperature	°C	-		
<i>t</i>	tempo	time	s min h d	s		1 min = 60 s 1 h = 60 min = 3 600 s 1 d = 24 h = 86 400 s
<i>U</i>	tensione elettrica	voltage	V	V		
<i>v</i>	velocità	velocity	-	m/s		
<i>W</i>	lavoro, energia	work, energy	MJ	kgf m	J ⁴⁾	
<i>z</i>	frequenza di avviamento	frequency of starting	avv./h starts/h	-		
<i>α</i>	accelerazione angolare	angular acceleration	-	rad/s ²		
<i>η</i>	rendimento	efficiency				
<i>η_s</i>	rendimento statico	static efficiency				
<i>μ</i>	coefficiente di attrito	friction coefficient				
<i>φ</i>	angolo piano	plane angle	°	rad		1 giro = 2 π rad 1 rev = 2 π rad $1^\circ = \frac{\pi}{180} \text{ rad}$
<i>ω</i>	velocità angolare	angular velocity	-	-	rad/s	1 rad/s ≈ 9,55 min ⁻¹

Indici aggiuntivi e altri segni

Additional indexes and other signs

Ind.	Espressione	Definition
max	massimo	maximum
min	minimo	minimum
N	nominale	nominal
1	relativo all'asse veloce (entrata)	relating to high speed shaft (input)
2	relativo all'asse lento (uscita)	relating to low speed shaft (output)
÷	da ... a	from ... to
≈	uguale a circa	approximately equal to
≥	maggiore o uguale a	greater than or equal to
≤	minore o uguale a	less than or equal to

1) SI è la sigla del Sistema Internazionale di Unità, definito ed approvato dalla Conferenza Generale dei Pesi e Misure quale unico sistema di unità di misura.
Ved. CNR UNI 10 003-84 (DIN 1 301-93 NF X 02.004, BS 5 555-93, ISO 1 000-92).
UNI: Ente Nazionale Italiano di Unificazione.
DIN: Deutscher Normenausschuss (DNA).
NF: Association Française de Normalisation (AFNOR).
BS: British Standards Institution (BSI).
ISO: International Organization for Standardization.

2) Il newton [N] è la forza che imprime a un corpo di massa 1 kg l'accelerazione di 1 m/s².
3) Il kilogrammo [kg] è la massa del campione conservato a Sèvres (ovvero di 1 dm³ di acqua distillata a 4 °C).
4) Il joule [J] è il lavoro compiuto dalla forza di 1 N quando si sposta di 1 m.

1) SI are the initials of the International Unit System, defined and approved by the General Conference on Weights and Measures as the only system of units of measure.
Ref. CNR UNI 10 003-84 (DIN 1 301-93 NF X 02.004, BS 5 555-93, ISO 1 000-92).
UNI: Ente Nazionale Italiano di Unificazione.
DIN: Deutscher Normenausschuss (DNA).
NF: Association Française de Normalisation (AFNOR).
BS: British Standards Institution (BSI).
ISO: International Organization for Standardization.

2) Newton [N] is the force imparting an acceleration of 1 m/s² to a mass of 1 kg.
3) Kilogramme [kg] is the mass of the prototype kept at Sèvres (i.e. 1 dm³ of distilled water at 4 °C).
4) Joule [J] is the work done when the point of application of a force of 1 N is displaced through a distance of 1 m.

2 - Caratteristiche

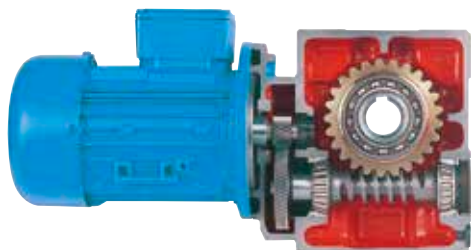
Fissaggio universale con piedi integrali alla carcassa su 3 facce (grandezze 32 ... 81) o 2 facce (grandezze 100 ... 250) e con **flangia B14** su 2 facce. Il disegno e la robustezza della carcassa consentono **interessanti sistemi di fissaggio pendolare**

Intervallamento infittito delle grandezze e delle prestazioni (alcune grandezze contigue sono ottenute con la stessa carcassa e molti componenti in comune)

Prestazioni elevate – bronzo al Ni –, affidabili e collaudate; ottimizzazione delle prestazioni dell'ingranaggio a vite (profilo a evolvente ZI e profilo ruota a vite adeguatamente coniugato)

Compattezza, dimensioni normalizzate e corrispondenza alle norme

Motore normalizzato IEC



32 ... 81

Carcassa monolitica di ghisa, rigida e precisa

Generoso spazio interno fra rotismo e carcassa che consente:

- elevata capienza olio;
- minore grado di inquinamento dell'olio;
- maggiore durata della ruota a vite e dei cuscinetti della vite;
- minore temperatura di esercizio.

Possibilità di applicare motori di grandezza notevole e di trasmettere elevati momenti torcenti nominali e massimi

Modularità spinta a livello sia di componenti sia di prodotto finito che assicura flessibilità di fabbricazione e di gestione

Elevata classe di qualità di fabbricazione

Possibilità di realizzare azionamenti multipli e a velocità sincrona

Ampia disponibilità di esecuzioni e accessori: sistemi di fissaggio pendolare, sistemi di calettamento misto con linguetta e elementi di bloccaggio (anelli per grandezze 32 ... 50, bussola per grandezze 63 ... 250), **flange quadrate per servomotori** e collare di bloccaggio, **gioco ridotto**, ecc.

Manutenzione ridotta

La moderna concezione, i calcoli analitici di **ogni parte**, le lavorazioni eseguite sulle più recenti macchine, i controlli sistematici su materiali, lavorazioni e montaggio conferiscono a questa serie **rendimenti elevati, precisione** di funzionamento, **regolarità** di moto e **silenziosità**, **costanza** di caratteristiche, **durata e affidabilità**, robustezza e sovraccaricabilità e idoneità ai **servizi gravosi**, universalità e facilità di applicazione, ampia gamma di grandezze e rapporti, servizio eccellente **tipici dei riduttori a vite di qualità costruiti in grande serie.**

2 - Specifications

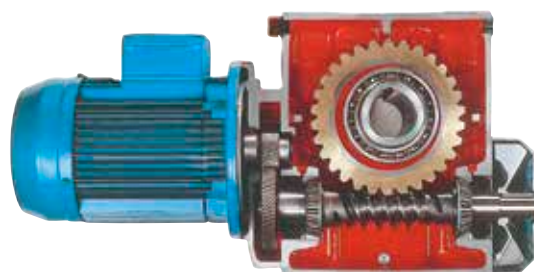
Universal mounting having feet integral with housing on 3 faces (sizes 32 .. 81) or on 2 faces (sizes 100 ... 250) and **B14 flange** on 2 faces. Design and strength of the casing permit **interesting shaft mounting solutions**

Thickened size and performance gradation (some sequential sizes are obtained with the same housing and many components in common)

High, reliable and tested performances (Ni bronze); optimization of worm gear pair performances (ZI involute profile and adequately conjugate worm wheel profile)

Compactness, standardized dimensions and compliance with standards

Motor standardized to IEC



100 ... 250

Rigid and precise cast iron single-piece housing

Generous internal space between train of gears and casing allowing:

- high oil capacity;
- lower oil pollution;
- greater duration of worm wheel and worm bearings;
- lower running temperature.

Possibility of fitting particularly powerful motors and transmitting high nominal and maximum torques

Improved and up-graded modular construction both for component parts and assembled product which ensures manufacturing and product management flexibility

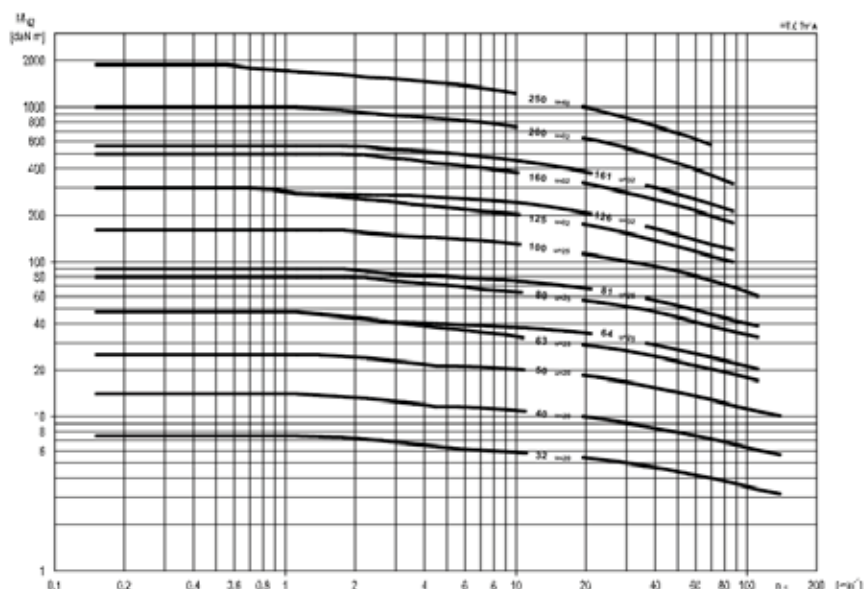
High manufacturing quality standard

Possibility of obtaining multiple drives and at synchronous speed

Wide design and accessory availability: shaft-mounting arrangements, mixed keying systems with key and locking elements (rings for sizes 32 ... 50, bush for sizes 63 ... 250), **square flanges for servomotors** and hub clamp, **reduced backlash**, etc.

Reduced maintenance

A combination of modern concepts, analytical calculations carried out on **each single part**, use of the very latest machine tools, plus systematic checks on materials, assembling and workmanship, gives this series of gear reducers **high efficiency**, running **precision**, regular motion and **noiselessness**, **constant** performance, **life and reliability**, strength and overload withstanding and suitability for **heaviest applications**, wide size and ratio range, excellent service - **the advantages typically associated with high quality worm gear reducers produced in large series.**



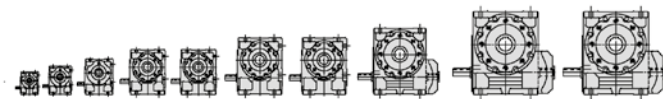
2 - Caratteristiche

a - Riduttore

Particolarità costruttive

Le principali caratteristiche sono:

– **fissaggio universale** con **piedi integrali alla carcassa** (piedi inferiori, superiori e verticali sulla faccia opposta al motore per grandezze 32 ... 81; piedi inferiori e superiori per grandezze 100 ... 250) e con **flangia B14** (integrale alla carcassa per grandezze 32 ... 50) sulle 2 facce di uscita dell'albero lento cavo. **Flangia B5** con centraggio «foro» montabile sulle flange B14 (ved. cap. 17). Il disegno e la robustezza della carcassa consentono **interessanti sistemi di fissaggio pendolare**;



32	40	50	63	64	80	81	100	125	126	160	161	200	250	1
71	82	100	125		150		180		225		280		335	H
48	56	67	80		100		125		150		180		225	H ₀
19	24	28	32		38	40	48		60		70		90	D
4	7,1	12,8	21,9	26,1	42,2	50	83	133	158	245	291	462	802	M _{N2} *
7,5	14	25	47,5		80	90	160		300	500	560	1000	1900	M _{2 Grand} *
180	250	355	530		800		1250		1800 (2000)	2650	3000	4500	6300 (7100)	F _{r2}

* relativo a $n_1 = 1400 \text{ min}^{-1}$ e al rapporto di trasmissione indicato nel diagramma.

1) H₁, H₀, altezza d'asse; D Ø estremità d'albero lento [mm]; M_{N2}, M_{2 Grand} momento torcente [daNm]; F_{r2} carico radiale [daN].

- intervallamento infinitto delle grandezze (10 grandezze di cui 4 doppie con interasse finale 32 ... 250) e delle prestazioni; le grandezze doppie sono ottenute con la stessa carcassa e molti componenti in comune;
- struttura del riduttore dimensionata in modo da portare – sia per MR V, sia per MR IV – motori di grandezza notevole e da trasmettere gli elevati momenti torcenti nominali e massimi che l'ingranaggio a vite consente alle basse velocità uscita;
- motoriduttori grandezze 40 ... 126 con **preotismo** formato da **2** ingranaggi cilindrici coassiali per ottenere elevati rapporti di trasmissione – **reversibili** e non – con motore normalizzato (63 ... 112) in modo compatto ed economico;
- normalmente i motoriduttori MR V grandezze 32, 40 (con grandezza motore 63 e 71), 50 (con grandezze motore 71 e 80) e 63 ... 81 (con grandezza motore 80 e 90) hanno la flangia motore **integrale** con la carcassa;
- albero lento cavo con cava linguetta e (grandezze 63 ... 250) gole anello elastico per estrazione: di ghisa sferoidale (griglia per grandezze 32 e 40) integrale con la ruota a vite (grandezze 32 ... 161) o di acciaio (grandezze 200 e 250); albero lento normale (sporgente a destra o a sinistra) o bisporgente (ved. cap. 17);
- riduttori: lato entrata con piano (R V) o flangia (R IV) lavorati e con fori; estremità di vite con linguetta; estremità di vite ridotta (è la stessa estremità di vite utilizzata per R IV, MR IV, MR 2IV, MR V 160 ... 250 con giunto) con gola anello elastico;
- motoriduttori: **motore normalizzato IEC** calettato direttamente nella vite (MR V); per grandezze motore 200 ... 250 sistema di calettamento **brevettato** per facilitare montaggio e smontaggio ed evitare l'ossidazione di contatto; motore normalizzato con il pignone montato direttamente sull'estremità d'albero (MR IV, MR 2IV);
- **ventilazione forzata** (grandezze 100 ... 250); realizzata in modo da disporre, con semplice asportazione del disco centrale del copriventola, della **vite bisporgente**; per MR V 81 con motore 100 e 112, ventola incorporata nella flangia attacco motore;
- cuscinetti volventi vite: obliquo a due corone di sfere più uno a sfere (grandezza 32); a rulli conici contrapposti (grandezze 40 ... 161); a rulli conici accoppiati più uno a sfere (grandezze 200 e 250);
- cuscinetti volventi ruota a vite: a sfere (grandezze 32 ... 160); a rulli conici (grandezze 161 ... 250);
- **carcassa monolitica di ghisa** 200 UNI ISO 185 con nervature trasversali di irrigidimento ed elevata capienza d'olio;
- lubrificazione a bagno d'olio con **olio sintetico** (cap. 16) per lubrificazione **«lunga vita»**: riduttori con un tappo (grandezze 32 ... 64) o due tappi (grandezze 80 e 81) forniti **completi di olio**; con tappo di carico con **valvola**, scarico e livello (grandezze 100 ... 250) forniti **senza olio**; tenuta stagna;
- verniciatura: protezione esterna con vernice a polveri epossidiche (grandezze 32 ... 81) o con vernice sintetica (grandezze 100 ... 250) idonee a resistere ai normali ambienti industriali e a consentire ulteriori finiture con vernici sintetiche; colore blu RAL 5010 DIN 1843; protezione interna con vernice a polveri epossidiche (grandezze 32 ... 81) o epossidica (grandezze 100 ... 250) idonee a resistere agli oli sintetici;
- possibilità di realizzare gruppi riduttori e motoriduttori ad elevato rapporto di trasmissione con diversi tipi di rotismo in funzione dell'ingombro, del rendimento e della velocità uscita richiesta.

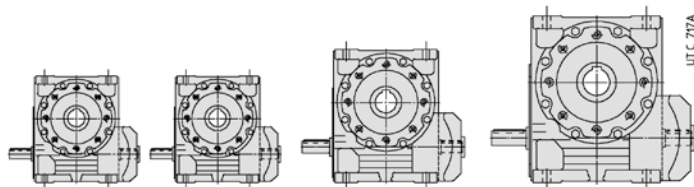
2 - Specifications

a - Gear reducer

Structural features

Main specifications are:

– **universal mounting** having **feet integral with housing** (lower, upper feet and vertical on the face opposite to motor for sizes 32 ... 81; lower and upper feet for sizes 100 ... 250) and **B14 flange** (integral with housing for sizes 32 ... 50) on 2 faces of hollow low speed shaft output. **B5 flange** with spigot «recess» which can be mounted onto B14 flanges (see chap. 17). Design and strength of the housing permit **interesting shaft mounting solutions**;



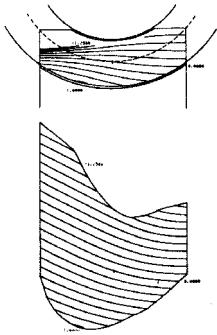
32	40	50	63	64	80	81	100	125	126	160	161	200	250	1
71	82	100	125		150		180		225		280		335	H
48	56	67	80		100		125		150		180		225	H ₀
19	24	28	32		38	40	48		60		70		90	D
4	7,1	12,8	21,9	26,1	42,2	50	83	133	158	245	291	462	802	M _{N2} *
7,5	14	25	47,5		80	90	160		300	500	560	1000	1900	M _{2 Grand} *
180	250	355	530		800		1250		1800 (2000)	2650	3000	4500	6300 (7100)	F _{r2}

* concerning $n_1 = 1400 \text{ min}^{-1}$ and transmission ratio stated in the scheme.

1) H₁, H₀, shaft height; D Ø low speed shaft end [mm]; M_{N2}, M_{2 Size} torque [daNm]; F_{r2} radial load [daN].

- thickened size (10 sizes with 4 size pairs with final centre distance 32 ... 250) and performance gradation; the size pairs are obtained with the same housing and with many components in common;
- gear reducer structure sized so as to accept particularly powerful motors – both MR V and MR IV – and to permit the transmission of high nominal and maximum torques at low output speeds, this being the particular advantage of worm gear pairs;
- gearmotor sizes 40 ... 126 with **2** cylindrical coaxial gear pair **first stage** in order to obtain high – **reversible** and irreversible – transmission ratios with standardized motor (63 ... 112) in a compact and economy way;
- normally, gearmotors MR V sizes 32, 40 (with motor sizes 63 and 71) 50 (with motor sizes 71 and 80) and 63 ... 81 (with motor sizes 80 and 90) have motor flange **integral** with the housing;
- hollow low speed shaft with keyway, and (sizes 63 ... 250) with circlip groove for removal purposes: in spheroidal cast iron (grey cast iron for sizes 32 and 40) integral with wormwheel (sizes 32 ... 161) or steel (sizes 200 and 250); standard (left or right extension) or double extension low speed shaft (see ch. 17);
- gear reducers: input face with machined surface (R V) or flange (R IV) and with fixing holes: wormshaft end with key, and reduced wormshaft end with circlip groove (the same as for R IV, MR IV, MR 2IV, MR V 160 ... 250 with coupling);
- gearmotors: **motor standardized to IEC directly** keyed into the worm (MR V), for motor sizes 200 ... 250 **patented** keying system to obtain easier installing and removing and avoid fretting corrosion; standardized motor with pinion directly mounted onto the shaft end (MR IV, MR 2IV);
- **fan cooling** (sizes 100 ... 250); use of **double extension worm-shaft** simply obtained by removing the fan cowl centre disc; for MR V 81 with motor 100 and 112, fan incorporated in motor mounting flange;
- bearings on worm: double row angular contact ball bearing plus ball bearing (size 32); face-to-face taper roller bearings (sizes 40 ... 161); paired back-to-back taper roller bearings plus one ball bearing (sizes 200 and 250);
- bearings on wormwheel: ball bearings (sizes 32 ... 160); taper roller bearings (sizes 161 ... 250);
- 200 UNI ISO 185 **cast iron single-piece housing** with transverse stiffening ribs, and high oil capacity;
- oil bath lubrication with **synthetic oil** (ch. 16) for **«long-life»** lubrication: units provided with one plug (sizes 32 ... 64) or two plugs (sizes 80 and 81) supplied **filled with oil**; with filler plug with **valve**, drain plug and level plug (sizes 100 ... 250) supplied **without oil**; sealed;
- paint: external coating in epoxy powder paint (sizes 32 ... 81) or in synthetic paint (sizes 100 ... 250) appropriate for resistance to normal industrial environments and suitable for the application of further coats of synthetic paint; color blue RAL 5010 DIN 1843; internal protection in epoxy powder paint (sizes 32 ... 81) or in epoxy resin paint (sizes 100 ... 250) appropriate for resistance to synthetic oils;
- possibility of obtaining combined gear reducer and gearmotor units providing high transmission ratios with different train of gears depending on overall dimension, efficiency, and final output speed requirements.

2 - Caratteristiche



Linee e area di contatto determinate al calcolatore per verificare il progetto di ogni ingranaggio.

Lines of contact and area of action determined by computer to check on each individual gear pair design.

Rotismo:

- a vite; ad 1 ingranaggio cilindrico e vite; a 2 ingranaggi cilindrici e vite (solo motoriduttore);
- ingranaggi a vite con rapporti di trasmissione ($i = 10 \dots 63$) **interi e uguali** per le diverse grandezze; $i = 7$ per MR V 32 ... 81;
- 10 grandezze di cui 4 doppie (normale e rinforzata) con interasse riduzione finale secondo serie R 10 (32 ... 250) per un totale di **14 grandezze**;
- rapporti di trasmissione nominali secondo serie R 10 (10 ... 315; fino a 16 000 nei gruppi);
- vite cilindrica di acciaio 16 CrNi4 o 20 MnCr5 UNI 7846-78 (secondo la grandezza) cementata/temprata con profilo a **evolvente (ZI)** rettificato e **superfinito**;
- ruota a vite con profilo adeguatamente coniugato a quello della vite tramite ottimizzazione del creatore, con mozzo di ghisa sferoidale o grigia (secondo la grandezza) e corona di **bronzo al Ni** CuSn12Ni2-B (EN1982-98) con elevata purezza e tenore di fosforo controllato;
- ingranaggio cilindrico di acciaio 16CrNi4 UNI 7846-78 cementato/temprato con profilo rettificato, dentatura elicoidale;
- capacità di carico del rotismo calcolata a rottura e ad usura; verifica capacità termica.

Norme specifiche:

- rapporti di trasmissione nominali e dimensioni principali secondo numeri normali UNI 2016 (DIN 323-74, NF X 01.001, BS 2045-65, ISO 3-73);
- dentiera di riferimento secondo BS 721-83; profilo ad evolvente (ZI) secondo UNI 4760/4-77 (DIN 3975-76, ISO/R 1122/2°-69);
- altezze d'asse secondo UNI 2946-68 (DIN 747-67, NF E 01.051, BS 5186-75, ISO 496-73);
- flange di fissaggio B14 e B5 (quest'ultima con centraggio «foro») derivate da UNEL 13501-69 (DIN 42948-65, IEC 72.2);
- fori di fissaggio serie media secondo UNI 1728-83 (DIN 69-71, NF E 27.040, BS 4186-67, ISO/R 273);
- estremità d'albero cilindriche (lunghe o corte) secondo UNI ISO 775-88 (DIN 748, NF E 22.051, BS 4506-70, ISO/R775-88) con foro filettato in testa secondo UNI 9321 (DIN 332 Bl. 2-70, NF E 22.056) escluso corrispondenza d-D;
- linguette UNI 6604-69 (DIN 6885 Bl. 1-68, NF E 27.656 e 22.175, BS 4235.1-72, ISO/R 773-69) eccetto per determinati casi di accoppiamento motore/riduttore in cui sono ribassate;
- forme costruttive derivate da UNEL 05513-67 (DIN 42950-64, IEC 34.7);
- capacità di carico e rendimento dell'ingranaggio a vite determinati in base a **BS 721-83** integrata con ISO/CD 14521.

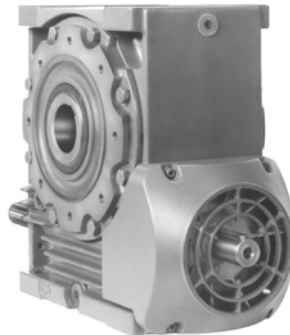
b - Motore elettrico

Esecuzione normale:

- motore **normalizzato IEC**;
- asincrono trifase, chiuso, ventilato esternamente, con rotore a gabbia;
- polarità unica, frequenza 50 Hz, tensione $\Delta 230 \text{ V Y } 400 \text{ V} \pm 10\%$ ¹⁾ fino alla grandezza 132, $\Delta 400 \text{ V} \pm 10\%$ a partire dalla grandezza 160;
- **classe di rendimento IE2** secondo IEC 60034-30 (calcolo secondo IEC 60034-2-1, grado di incertezza basso) escluse le potenze inferiori a 0,75 kW - che non rientrano nel campo di applicabilità della norma - e le potenze evidenziate nella tabella di pag. 11 che sono valide per servizio S3 70% (indicato in targa);
- protezione IP 55, classe isolamento F, sovratemperatura classe B¹⁾;

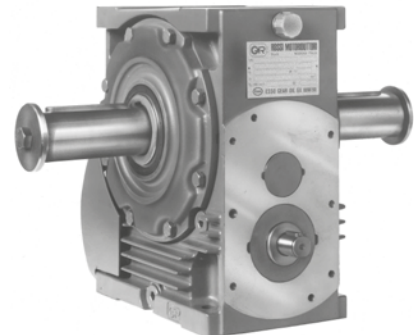
1) Limiti massimo e minimo di alimentazione motore $\pm 5\%$ e classe di sovratemperatura F per motori 90LC, 112MC, 132MC.

2 - Specifications



Copriventola con disco centrale asportato per l'utilizzo della vite bisporgente.

Fan cowl centre disc removed so as to utilize double extension wormshaft.



Riduttore esecuzione UO2B:

estremità di vite ridotta (serve anche per ottenere R IV, MR IV, MR 2IV, MR V 160 ... 250 con giunto). Albero lento bisporgente.

Gear reducer design UO2B:

reduced wormshaft end (also suitable for R IV, MR IV, MR 2IV, MR V 160 ... 250 with coupling). Double extension low speed shaft.

Train of gears:

- worm gear pair; 1 cylindrical gear pair plus worm; with 2 cylindrical gear pairs plus worm gear pair (gearmotor only);
- worm gear pairs, with **whole-number** transmission ratios ($i = 10 \dots 63$) **identical** for the different sizes; $i = 7$ for MR V 32 ... 81;
- 10 sizes having 4 sizes pairs (standard and strengthened) with final reduction centre distance to R 10 series (32 ... 250) for a total of **14 sizes**;
- nominal transmission ratios to R 10 series (10 ... 315; up to 16 000 for combined units);
- casehardened and hardened cylindrical worm in 16 CrNi4 or 20 MnCr5 UNI 7846-78 steel (depending on size) with ground and **superfinished involute** profile (**ZI**);
- wormwheel with profile especially conjugate to the worm through hob optimization, with hub in spheroidal or grey cast iron (depending on size) and **Ni bronze** CuSn12Ni2-B (EN1982-98) gear rim with high pureness and controlled phosphor contents;
- casehardened and hardened cylindrical gear pair in 16CrNi4 UNI 7846-78 steel with ground profile and helical toothing;
- train of gear load capacity calculated for breakage and wear; thermal capacity verified.

Specific standards:

- nominal transmission ratios and principal dimensions according to UNI 2016 standard numbers (DIN 323-74, NF X 01.001, BS 2045-65, ISO 3-73);
- basic rack to BS 721-83; involute profile (ZI) to UNI 4760/4-77 (DIN 3975-76), ISO/R 1122/2-69);
- shaft heights to UNI 2946-68 (DIN 747-67, NF E 01.051, BS 5186-75, ISO 496-73);
- fixing flanges B14 and B5 (the latter with spigot «recess») taken from UNEL 13501-69 (DIN 42948-65, IEC 72.2);
- medium series fixing holes to UNI 1728-83 (DIN 69-71, NF E 27.040, BS 4186-67, ISO/R 273);
- cylindrical shaft ends (long or short) to UNI ISO 775-88 (DIN 748, NF E 22.051, BS 4506-70, ISO/R775/88) with tapped butt-end hole to UNI 9321 (DIN 332 Bl. 2-70, NF E 22.056) excluding d-D diameter ratio;
- parallel keys to UNI 6604-69 (DIN 6885 Bl. 1-68, NF E 27.656 and 22.175, BS 4235.1-72, ISO/R 773-69) except for specific cases of motor-to-gear reducer coupling where key height is reduced;
- mounting positions taken from UNEL 05513-67 (DIN 42950-64, IEC 34.7);
- worm gear pair load capacity and efficiency to **BS 721-83** integrated with ISO/CD 14521.

b - Electric motor

Standard design:

- motor **standardized to IEC**;
- asynchronous three-phase, totally-enclosed, externally ventilated, with cage rotor;
- single polarity, frequency 50 Hz, voltage $\Delta 230 \text{ V Y } 400 \text{ V} \pm 10\%$ ¹⁾ up to size 132, $\Delta 400 \text{ V} \pm 10\%$ from size 160 upwards;
- **IE2 efficiency class** according to IEC 60034-30 (calculation to IEC 60034-2-1, low uncertainty degree) excluded powers lower than 0,75 kW - which are out of IEC 60034-30 class range - and powers highlighted at page 11 which are valid for intermittent duty S3 70% (stated on the name plate);
- IP 55 protection, insulation class F, temperature rise class B¹⁾;

1) Max and min limits of motor supply $\pm 5\%$ and temperature rise class F for 90LC, 112MC, 132MC.

2 - Caratteristiche

- potenza resa in servizio continuo (S1) (eccetto i casi segnalati a pag.11 per i quali la potenza resa è relativa al servizio intermittente S3 70%) e riferita a tensione e frequenza nominali; temperatura massima ambiente di 40 °C e altitudine di 1 000 m: se superiori interpellarci;
- capacità di sopportare uno o più sovraccarichi — di entità 1,6 volte il carico nominale — per un tempo totale massimo di 2 min ogni ora;
- momento di spunto con inserzione diretta, almeno 1,6 volte quello nominale (normalmente è superiore);
- forma costruttiva B5 e derivate, come indicato nella tabella seguente;
- **idoneità al funzionamento con inverter** (dimensionamento elettromagnetico generoso, lamierino magnetico a basse perdite, separatori di fase in testata, ecc.);
- ampia disponibilità di esecuzioni per ogni esigenza: volano, servoventilatore, servoventilatore ed encoder ecc.

Per altre caratteristiche e dettagli ved. **documentazione specifica**.

Grandezza motore Motor size	Dimensioni principali di accoppiamento Main coupling dimensions UNEL 13117-71 (DIN 42677 BI 1.A-65, IEC 72.2)	
	Estremità d'albero Shaft end Ø D × E	Flangia Ø P Flange Ø P B5
63, 71 B5R¹⁾	11 × 23	140
71, 80 B5R¹⁾	14 × 30	160
80, 90 B5R	19 × 40	200
90, 100 B5R¹⁾, 112M B5R¹⁾	24 × 50	200
100, 112, 132M B5R¹⁾	28 × 60	250

1) La lunghezza motore **Y** e l'ingombro **Y_i** (capp. 10 e 12) aumentano di 14 mm per grand. 71, 18 mm per grand. 80, 22 mm per grand. 100 e 112, 29 mm per grand. 132.

Motore autofrenante:

- motore **normalizzato IEC**, classe di rendimento IE1 (prefisso alla designazione HBZ) secondo IEC 60034-30 (calcolo secondo IEC 60034-2-1, grado di incertezza basso); IE2 a richiesta; altre caratteristiche come motore non autofrenante;
- costruzione particolarmente robusta per sopportare le sollecitazioni di frenatura; **massima silenziosità**;
- freno elettromagnetico a molle alimentato in **c.c.**; alimentazione prelevata direttamente dalla morsettiera; possibilità di alimentazione separata del freno direttamente dalla linea;
- momento frenante **proporzionato** al momento torcente del motore (normalmente $M_f \approx 2 M_N$) e registrabile aggiungendo o togliendo coppie di molle;
- possibilità di elevata frequenza di avviamento;
- rapidità e precisione di arresto;
- leva di sblocco manuale con ritorno automatico; asta della leva asportabile.

Per altre caratteristiche e dettagli ved. **documentazione specifica**.

Servizio di durata limitata (S2) e servizio intermittente periodico (S3); servizi S4 ... S10

Per servizi di tipo S2 ... S10 è possibile incrementare la potenza del motore secondo la tabella seguente; il momento torcente di spunto resta invariato.

Servizio di durata limitata (S2). — Funzionamento a carico costante per una durata determinata, minore di quella necessaria per raggiungere l'equilibrio termico, seguito da un tempo di riposo di durata sufficiente a ristabilire nel motore la temperatura ambiente.

Servizio intermittente periodico (S3). — Funzionamento secondo una serie di cicli identici, ciascuno comprendente un tempo di funzionamento a carico costante e un tempo di riposo. Inoltre in questo servizio le punte di corrente all'avviamento non devono influenzare il riscaldamento del motore in modo sensibile.

$$\text{Rapporto di intermittenza} = \frac{N}{N + R} \cdot 100\%$$

in cui: N è il tempo di funzionamento a carico costante,

R è il tempo di riposo e $N + R \leq 10$ min (se maggiore interpellarci).

Servizio - Duty	Grandezza motore ¹⁾ - Motor size ¹⁾	Grandezza motore ¹⁾ - Motor size ¹⁾		
		63 ... 90	100 ... 132	160 ... 280
S2 durata del servizio duration of running	90 min	1	1	1,06
	60 min	1	1,06	1,12
	30 min	1,12	1,18	1,25
	10 min	1,25	1,25	1,32
S3 rapporto di intermittenza cyclic duration factor	60%		1,06*	
	40%		1,12*	
	25%		1,25	
	15%		1,32	
S4 ... S10		interpellarci - consult us		

1) Per motori grandezze 90LC 4, 112MC 4, 132MC 4, interpellarci.

* Per motore autofrenante questi valori diventano **1,12, 1,18**.

2 - Specifications

- rated power delivered on continuous duty (S1) (except cases highlighted at page 11 for which powers are relevant to the intermittent duty S3 70%) and at standard voltage and frequency; maximum ambient temperature 40 °C, altitude 1 000 m: consult us if higher;
- capacity to withstand one or more overloads up to 1,6 times the nominal load for a maximum total period of 2 min per single hour;
- starting torque with direct on-line start at least 1,6 times the nominal (usually is higher);
- mounting position B5 and derivatives as shown in the following table.
- **suitable for the running with inverter** (generous electromagnetic sizing, low-loss electrical stamping, phase separators, etc.)
- design available for every application need: flywheel, independent cooling fan, independent cooling fan and encoder, etc.

For other specifications and details see **specific literature**.

Grandezza motore Motor size	Dimensioni principali di accoppiamento Main coupling dimensions UNEL 13117-71 (DIN 42677 BI 1.A-65, IEC 72.2)	
	Estremità d'albero Shaft end Ø D × E	Flangia Ø P Flange Ø P B5
132, 160 B5R	38 × 80	300
160	42 × 110	350
180, 200 B5R	48 × 110	350
200	55 × 110	400
225, 250 B5R	60 × 140	450

1) Motor length **Y** and overall dimension **Y_i** (ch. 10 and 12) increase of 14 mm for sizes 71, 18 mm for size 80, 22 mm for sizes 100 and 112, 29 mm for sizes 132.

Brake motor:

- motore **standardizzato to IEC**, efficienza classe IE1 (prefisso alla designazione HBZ) secondo IEC 60034-30 (calcolo secondo IEC 60034-2-1, low uncertainty degree, IE2 on request; other specifications as motor without brake (standard design);
- particolarmente robusta costruzione per sopportare le sollecitazioni di frenatura; **massima silenziosità**;
- freno elettromagnetico a molle alimentato in **d.c.**; alimentazione prelevata direttamente dalla morsettiera; possibilità di alimentazione separata del freno direttamente dalla linea;
- momento frenante **proporzionato** al momento torcente del motore (normalmente $M_f \approx 2 M_N$) regolabile aggiungendo o rimuovendo coppie di molle;
- alta frequenza di avviamento;
- rapida, precisa arresto;
- leva di sblocco manuale con ritorno automatico; asta della leva asportabile.

For other specifications and details see **specific literature**.

Short time duty (S2) and intermittent periodic duty (S3); duty cycles S4 ... S10

In case of a duty-requirement type S2 ... S10 the motor power can be increased as per the following table; starting torque keeps unchanged.

Short time duty (S2). — Running at constant load for a given period of time less than that necessary to reach normal running temperature, followed by a rest period long enough for motor's return to ambient temperature.

Intermittent periodic duty (S3). — Succession of identical work cycles consisting of a period of running at constant load and a rest period. Current peaks on starting are not to be of an order that will influence motor heat to any significant extent.

$$\text{Cyclic duration factor} = \frac{N}{N + R} \cdot 100\%$$

where: N being running time at constant load,

R the rest period and $N + R \leq 10$ min (if longer consult us).

Frequenza di avviamento z

Orientativamente (per un tempo massimo di avviamento di 0,5 ÷ 1 s) la massima frequenza di avviamento z con inserzione diretta è 63 avv./h fino alla grandezza 90, 32 avv./h per le grandezze 100 ... 132, 16 avv./h per le grandezze 160 ... 250 (per le grandezze 160 ... 250 è consigliabile l'inserzione stella-triangolo).

Per i motori autofrenanti è ammessa una frequenza di avviamento doppia di quella dei motori normali indicata precedentemente.

Spesso per i motori autofrenanti, è richiesta una frequenza di avviamento z superiore, in questo caso è necessario verificare che:

$$z \leq z_0 \cdot \frac{J_0}{J_0 + J} \cdot \left[1 - \left(\frac{P}{P_1} \right)^2 \cdot 0,6 \right]$$

dove:

z_0, J_0, P_1 sono indicati nella tabella seguente;

J è il momento d'inerzia (di massa) esterno (riduttore, ved. cap. 15, giunti, macchina azionata) in kg m², riferito all'asse motore;

P è la potenza in kW assorbita dalla macchina, riferita all'asse motore (quindi tenendo conto del rendimento).

Se durante la fase di avviamento il motore deve vincere un momento resistente verificare la frequenza di avviamento con la formula:

$$z \leq 0,63 \cdot z_0 \cdot \frac{J_0}{J_0 + J} \cdot \left[1 - \left(\frac{P}{P_1} \right)^2 \cdot 0,6 \right]$$

Frequency of starting z

As a general rule, the maximum permissible frequency of starting z for direct on-line start (maximum starting time 0,5 ÷ 1 s) is 63 starts/h up to size 90, 32 starts/h for sizes 100 ... 132 and 16 starts/h for sizes 160 ... 250 (star-delta starting is advisable for sizes 160 ... 250).

Brake motors can withstand a starting frequency double that of normal motors as described previously.

A greater frequency of starting z is often required for brake motors. In this case it is necessary to verify that:

where:

z_0, J_0, P_1 are shown in the following table;

J is the external moment of inertia (of mass) in kg m², (gear reducers, see ch 15 couplings, driven machine) referred to the motor shaft;

P is the power in kW absorbed by the machine referred to the motor shaft (therefore taking into account efficiency).

If during starting the motor has to overcome a resisting torque, verify the frequency of starting by means of the following formula:

Caratteristiche principali dei motori normali e autofrenanti (50 Hz)

Principal specifications of normal and brake motors (50 Hz)

Grand. mot. Motor size	Mf _{max} ≈ daN m 2) 4)	2 poli - poles - 2 800 min ⁻¹)				4 poli - poles - 1 400 min ⁻¹)				6 poli - poles - 900 min ⁻¹)			
		P ₁ kW	J ₀ ≈ kg m ² 2)	z ₀ 3)	M spunto - start. M _N ≈ 3)	P ₁ kW	J ₀ ≈ kg m ² 2)	z ₀ 3)	M spunto - start. M _N ≈ 3)	P ₁ kW	J ₀ ≈ kg m ² 2)	z ₀ 3)	M spunto - start. M _N ≈ 3)
63 A	0,35	0,18	0,0002	4 750	2,5	0,12	0,0002	12 500	2,9	0,09	0,0004	12 500	2,7
63 B	0,35	0,25	0,0003	4 750	2,7	0,18	0,0003	12 500	2,8	0,12	0,0004	12 500	2,7
63 C	0,35	0,37*	0,0003	4 000	3	0,25*	0,0003	10 000	2,6	—	—	—	—
71 A	0,75	0,37	0,0004	4 000	3	0,25	0,0005	10 000	2,6	0,18	0,0012	11 200	2,4
71 B	0,75	0,55	0,0005	4 000	3	0,37	0,0007	10 000	2,5	0,25	0,0012	11 200	2,1
71 C	0,75	0,75*	0,0006	3 000	2,8	0,55*	0,0008	8 000	2,4	0,37*	0,0013	10 000	2,1
80 A	1,6	0,75	0,0008	3 000	2,5	0,55	0,0015	8 000	2,6	0,37	0,0019	9 500	2,1
80 B	1,6	1,1	0,0011	3 000	2,2	0,75	0,0019	7 100	2,9	0,55	0,0024	9 000	2,1
80 C	1,6	1,5 *	0,0013	2 500	2,9	1,1 *	0,0025	5 000	3	0,75*	0,0033	7 100	2,1
90 S	1,6	1,5	0,0013	2 500	2,9	1,1	0,0025	5 000	3	0,75	0,0033	7 100	2,1
90 SB	1,6	1,85*	0,0014	2 500	2,8	—	—	—	—	—	—	—	—
90 L	1,6	—	—	—	—	1,5	0,0041	4 000	2,7	1,1	0,005	5 300	2,3
90 LA	4	2,2	0,0017	2 500	2,9	—	—	—	—	—	—	—	—
90 LB	4	3	0,0019	1 800	2,8	1,85*	0,0044	4 000	2,7	—	—	—	—
90 LC	4	—	—	—	—	2,2 *	0,0048	3 150	2,8	1,5 *	0,0055	5 000	2,5
100 LA	4	3	0,0035	1 800	2,7	2,2	0,0051	3 150	2,6	1,5	0,0104	3 550	2,6
100 LB	4	4 *	0,0046	1 500	3,9	3	0,0069	3 150	2,9	1,85*	0,0118	3 150	2,5
112 M	7,5 ⁵⁾	4	0,0046	1 500	3,9	4	0,0097	2 500	3,1	2,2	0,0142	2 800	2,9
112 MB	4	5,5 *	0,0054	1 400	3,9	—	—	—	—	—	—	—	—
112 MC	7,5	7,5 *	0,0076	1 060	3,9	5,5 *	0,0115	1 800	3,1	3 *	0,0169	2 500	2,9
132 S	7,5	—	—	—	—	5,5	0,0216	1 800	3	3	0,0216	2 360	2,3
132 SA	7,5	5,5	0,0099	1 250	2,4	—	—	—	—	—	—	—	—
132 SB	7,5	7,5	0,0118	1 120	3	—	—	—	—	—	—	—	—
132 SC	7,5	9,2 *	0,0137	1 060	3,7	—	—	—	—	—	—	—	—
132 M	15	11 *	0,0178	850	3,7	7,5	0,0323	1 180	3,2	4	0,0323	1 420	2,9
132 MB	15	15 *	0,0226	710	3,8	9,2 *	0,0391	1 070	3	5,5	0,0391	1 260	2,6
132 MC	15	—	—	—	—	11 *	0,0424	900	3,4	7,5 *	0,0532	1 000	2,4
160 MR	25	11	0,039	450	2,1	—	—	—	—	—	—	—	—
160 M	25	15	0,044	425	2,4	11	0,072	900	2	7,5	0,096	1 120	2
160 L	25	18,5	0,049	400	2,6	15	0,084	800	2,3	11	0,119	950	2,3
180 M	25	22	0,057	355	2,5	18,5	0,099	630	2,3	—	—	—	—
180 L	40	—	—	—	—	22	0,13	500	2,4	15	0,15	630	2,3
200 LR	40	30	0,185	160	2,4	—	—	—	—	18,5	0,19	500	2,1
200 L	40	37	0,2	160	2,5	30	0,2	400	2,4	22	0,24	400	2,4
200 LG	—	—	—	—	—	37	0,34	—	2,3	—	—	—	—
225 S	—	—	—	—	—	37	0,32	—	2,3	—	—	—	—
225 M	—	—	—	—	—	45	0,41	—	2,4	30	0,47	—	2,4
250 M	—	—	—	—	—	55	0,52	—	2,3	37	0,57	—	2,6

In caso di motore non autofrenante la potenza nominale è riferita al servizio intermittente S3 70% (anche in targa).

1) Velocità motore in base alle quali sono state calcolate le velocità motoriduttore n₂.

2) I valori di momento d'inerzia J₀ e di momento frenante Mf sono validi solo per motore autofrenante (grand. ≤ 200L).

3) Per grand. ≤ 132, i valori di M_{spunto} / M_N e di frequenza di avviamento a vuoto z₀ [avv./h] sono validi solo per motore autofrenante.

4) Normalmente il motore viene fornito tarato ad un momento frenante inferiore (ved. documentazione specifica).

5) Per 2 poli 4 daN m.

* Potenza o corrispondenza potenza-grandezza motore non normalizzate.

In case of motor without brake the nominal power is referred to the intermittent duty S3 70% (on the name plate too).

1) Motor speed on the basis of which the gearmotor speeds n₂ have been calculated.

2) Moment of inertia values J₀, braking torque values Mf are valid for brake motor (size ≤ 200L), only.

3) For size ≤ 132, M_{start} / M_N values and no load starting frequency z₀ [start./h] values are valid for brake motor, only.

4) Motor is usually supplied with lower braking torque setting (see specific literature).

5) For 2 pole 4 daN m.

* Power or motor power-to-size correspondence not according to standard.

Frequenza 60 Hz

I motori **normali** fino alla grandezza 132 avvolti a 50 Hz possono essere alimentati a 60 Hz: la velocità aumenta del 20%. Se la tensione di alimentazione corrisponde a quella di avvolgimento la potenza non varia, purché si accettino sovratemperature superiori, e la richiesta di potenza stessa non sia esasperata, mentre il momento di spunto e massimo diminuiscono del 17%. Se la tensione di alimentazione è maggiore di quella di avvolgimento del 20%, la potenza aumenta del 20%, mentre il momento di spunto e massimo non variano.

Per motori **autofrenanti** ved. **documentazione specifica**.

A partire dalla grandezza 160 è bene che i motori — normali e autofrenanti — siano avvolti espressamente a 60 Hz, anche per sfruttare la possibilità dell'aumento di potenza del 20%.

Norme specifiche:

- potenze nominali e dimensioni secondo CENELEC HD 231 (IEC 72-1, CNR-CEI UNEL 13117-71 e 13118-71, DIN 42677, NF C51-120, BS 5000-10 e BS 4999-141) per forma costruttiva IM B5, IM B14 e derivate;
- caratteristiche nominali e di funzionamento secondo CENELEC EN 60034-1 (IEC 34-1, CEI EN 60034-1, DIN VDE 0530-1, NF C51-111, BS EN 60034-1);
- gradi di protezione secondo CENELEC EN 60034-5 (IEC 34-5, CEI 2-16, DIN EN 60034-5, NF C51-115, BS 4999-105);
- forme costruttive secondo CENELEC EN 60034-7 (IEC 34-7, CEI EN 60034-7, DIN IEC 34-7, NF C51-117, BS EN 60034-7);
- equilibratura e velocità di vibrazione (grado di vibrazione normale N) secondo CENELEC HD 53.14 S1 (CEI IEC 34-14, ISO 2373 CEI 2-23, BS 4999-142); i motori sono equilibrati con mezza linguetta nella sporgenza dell'albero;
- raffreddamento secondo CENELEC EN 60034-6 (CEI 2-7, IEC 34-6): tipo standard IC 411; tipo IC 416 per esecuzione speciale con servomotori assiale.

Frequency 60 Hz

Normal motors up to size 132 wound for 50 Hz can be fed at 60 Hz; in this case speed increases by 20%. If input-voltage corresponds to winding voltage, power remains unchanged, providing that higher temperature rise values are acceptable, and that the power requirement is not unduly demanding, whilst starting and maximum torques decrease by 17%. If input-voltage is 20% higher than winding voltage, power increases by 20% whilst starting and maximum torques keep unchanged.

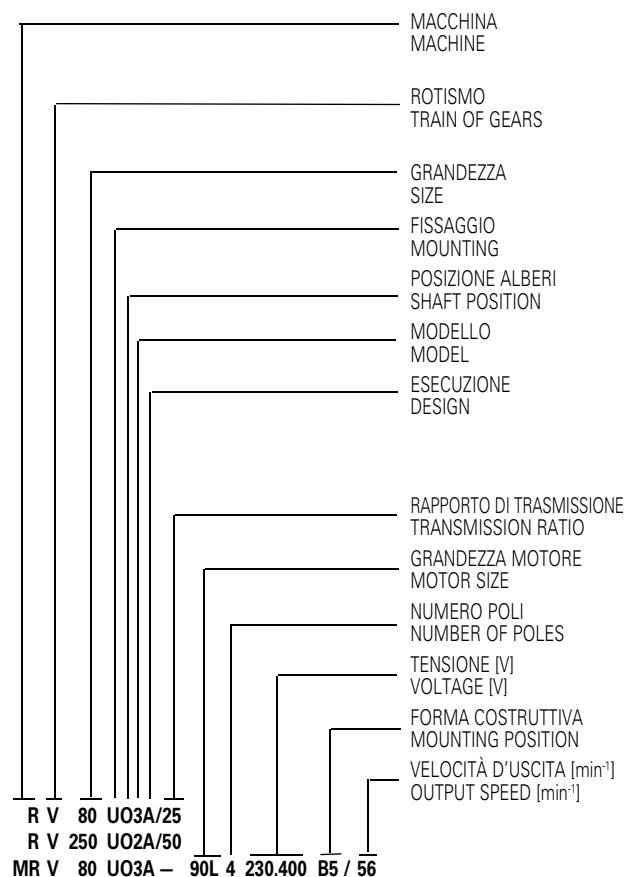
For **brake** motors see **specific literature**.

From size 160 upwards motors — both standard and brake ones — should be wound for 60 Hz exploiting the 20% power increase as a matter of course.

Specific standards:

- nominal powers and dimensions to CENELEC HD 231 (IEC 72-1, CNR-CEI UNEL 13117-71 and 13118-71, DIN 42677, NF C51-120, BS 5000-10 and BS 4999-141) for mounting positions IM B5, IM B14 and derivatives;
- nominal performances and running specifications to CENELEC EN 60034-1 (IEC 34-1, CEI EN 60034-1, DIN VDE 0530-1, NF C51-111, BS EN 60034-1);
- protection to CENELEC EN 60034-5 (IEC 34-5, CEI 2-16, DIN EN 60034-5, NF C51-115, BS 4999-105);
- mounting positions to CENELEC EN 60034-7 (IEC 34-7, CEI EN 60034-7, DIN IEC 34-7, NF C51-117, BS EN 60034-7);
- balancing and vibration velocity (vibration under standard rating N) to CENELEC HD 53.14 S1 (CEI IEC 34-14, ISO 2373 CEI 2-23, BS 4999-142); motors are balanced with half key inserted into shaft extension;
- cooling to CENELEC EN 60034-6 (CEI 2-7, IEC 34-6): standard type IC 411; type IC 416 for non-standard design with axial independent cooling fan.

3 - Designazione



3 - Designation

R	riduttore	gear reducer
MR	motoriduttore	garmotor
V	ingranaggio a vite	worm gear pair
IV	1 ingranaggio cilindrico e 1 a vite	1 cylindrical gear pair plus worm
2IV	2 ingranaggi cilindrici e 1 a vite	2 cylindrical gear pair plus worm
32 ... 250	interasse riduzione finale [mm]	final reduction centre distance [mm]
U	universale	universal
O	ortogonale	orthogonal
3	grand. 32 ... 81	sizes 32 ... 81
2	grand. 100 ... 250	sizes 100 ... 250
A	normale	standard
B	estremità di vite ridotta	reduced wormshaft end
C	vite bisporgente con estremità ridotta	double extension wormshaft with reduced end
D	vite bisporgente	double extension wormshaft
63A ... 250M		
2 ... 6		
230.400	grand. ≤132	size ≤ 132
400	grand. ≥ 160	size ≥ 160
B5		
B5R	per alcune combinazioni (ved. cap. 10)	for some combinations (see ch. 10)

La designazione va completata con l'indicazione della forma costruttiva, solo però se **diversa** da **B3**¹⁾ (B3 o B8 per grand. ≤ 64).

Es.: R V 80 UO3A/25 **forma costruttiva V5**;

Quando il motore è autofrenante anteporre alla grandezza motore le lettere **HBZ**

Es.: MR V 80 UO3A - **HBZ** 90L 4 230.400 B5/56

Per i riduttori grandezze 200 e 250, forma costruttiva B7, la designazione va completata con l'indicazione della velocità entrata n_1 .

Es.: R V 250 UO2A/50 $n_1 = 560 \text{ min}^{-1}$, **forma costruttiva B7**

Quando il motore è fornito dall'Acquirente, omettere la tensione e completare la designazione con l'indicazione **motore di ns. fornitura**.

Es.: MR V 80 UO3A - 90L 4 ... B5/56 **motore di ns. fornitura**.

Quando il riduttore o motoriduttore sono richiesti in esecuzione **diversa** da quelle sopraindicate, precisarlo per esteso (cap. 17).

1) La designazione della forma costruttiva (ved. cap. 8 e 10) è riferita, per semplicità, al solo fissaggio con piedi pur essendo i riduttori a fissaggio universale (es.: fissaggio con flangia B14 e derivate; fissaggio con flangia B5 e derivate, ved. cap. 17).

The designation is to be completed stating mounting position, through only if **different** from **B3**¹⁾ (B3 or B8 for sizes ≤ 64).

E.g.: R V 80 UO3A/25 **mounting position V5**;

Where brake motor is required, insert the letters **HBZ** before motor size.

E.g.: MR V 80 UO3A - **HBZ** 90L 4 230.400 B5/56

In the case of gear reducers sizes 200 and 250, mounting position B7, the designation is to be completed stating input speed n_1 .

E.g.: R V 250 UO2A/50 $n_1 = 560 \text{ min}^{-1}$, **mounting position B7**

Where motor is supplied by the Buyer, omit voltage and add **motor supplied by us**.

E.g.: MR V 80 UO3A - 90L 4 ... B5/56 **motor supplied by us**.

In the event of a gear reducer or garmotor being required in a design **different** from those stated above, specify it in detail (ch. 17).

1) To make things easier, the designation of mounting position (see ch. 8 and 10) is referred to foot mounting only, even if gear reducers are in universal mounting (e.g.: B14 flange mounting and derivatives; B5 flange mounting and derivatives, see ch. 17).

4 - Potenza termica P_t [kW]

In rosso nei cap. 7 e 9 è indicata la potenza termica nominale P_{tN} , che è quella potenza che può essere applicata all'entrata del riduttore, in servizio continuo, a temperatura massima ambiente di 40 °C e velocità dell'aria ≥ 1,25 m/s, senza superare una temperatura dell'olio di circa 95 °C.

La potenza termica P_t può essere superiore a quella nominale P_{tN} sopradescritta secondo la formula $P_t = P_{tN} \cdot ft$ dove ft è il fattore termico in funzione della temperatura ambiente e del servizio con i valori indicati nella tabella.

Per i casi in cui a catalogo è indicata la potenza termica nominale P_{tN} è necessario verificare che la potenza applicata P_1 sia minore o uguale a quella termica P_t ($P_1 \leq P_t = P_{tN} \cdot ft$). Se $P_1 > P_t$, esaminare l'impiego di lubrificanti speciali: interpellarci.

Per riduttori e motoriduttori con rotismo **V** in forma costruttiva B6 o B7 moltiplicare P_{tN} per **0,9**.

4 - Thermal power P_t [kW]

Nominal thermal power P_{tN} , indicated in red in ch. 7 and 9 is that which can be applied at the gear reducer input when operating on continuous duty at a maximum ambient temperature of 40 °C and air velocity ≥ 1,25 m/s, without exceeding 95 °C approximately oil temperature.

Thermal power P_t can be higher than the nominal P_{tN} described above, as per the following formula: $P_t = P_{tN} \cdot ft$ where ft is the thermal factor depending on ambient temperature and type of duty as indicated in the table.

Wherever nominal thermal power P_{tN} is indicated in the catalogue it should be verified that the applied power P_1 is less than or equal to the P_t value ($P_1 \leq P_t = P_{tN} \cdot ft$). If $P_1 > P_t$, consider the use of special lubricant: consult us.

For B6 or B7 mounting position gear reducers and garmotors with train of gears **V** multiply P_{tN} by **0,9**.

4 - Potenza termica P_t [kW]

Non è necessario tener conto della potenza termica quando la durata massima di servizio continuo è di $1 \div 3$ h (dalle grandezze riduttore piccole alle grandi) seguita da pause sufficienti (circa $1 \div 3$ h) a ristabilire nel riduttore circa la temperatura ambiente.
Per temperatura massima ambiente maggiore di 40°C oppure minore di 0°C interpellarci.

Temperatura massima ambiente $^\circ\text{C}$	Servizio				
	continuo S1	a carico intermittente S3 ... S6			
		Rapporto di intermittenza [%] per 60 min di funzionamento ¹⁾			
		60	40	25	15
40	1	1,18	1,32	1,5	1,7
30	1,18	1,4	1,6	1,8	2
20	1,32	1,6	1,8	2	2,24
10	1,5	1,8	2	2,24	2,5

1) $\frac{\text{Tempo di funzionamento a carico [min]}}{60} \cdot 100$

4 - Thermal power P_t [kW]

Thermal power needs not be taken into account when maximum duration of continuous running time is $1 \div 3$ h (from small to large gear reducer sizes) followed by rest periods long enough to restore the gear reducer to near ambient temperature (likewise $1 \div 3$ h).
In case of maximum ambient temperature above 40°C or below 0°C consult us.

Maximum ambient temperature $^\circ\text{C}$	Duty				
	continuous S1	on intermittent load S3 ... S6			
		Cyclic duration factor [%] for 60 min running ¹⁾			
		60	40	25	15
40	1	1,18	1,32	1,5	1,7
30	1,18	1,4	1,6	1,8	2
20	1,32	1,6	1,8	2	2,24
10	1,5	1,8	2	2,24	2,5

1) $\frac{\text{Duration of running on load [min]}}{60} \cdot 100$

5 - Fattore di servizio f_s

Il fattore di servizio f_s tiene conto delle diverse condizioni di funzionamento (natura del carico, durata, frequenza di avviamento, altre considerazioni) alle quali può essere sottoposto il riduttore e di cui bisogna tener conto nei calcoli di scelta e di verifica del riduttore stesso.

Le potenze e i momenti torcenti indicati a catalogo sono nominali (cioè validi per $f_s = 1$) per i riduttori, corrispondenti all' f_s indicato per i motoriduttori.

Fattore di servizio in funzione: della natura del carico e della durata di funzionamento (questo valore deve essere moltiplicato per quelli delle tabelle a fianco).

Service factor based: on the nature of load and running time (this value is to be multiplied by the values shown in the tables alongside).

Natura del carico della macchina azionata Nature of load of the driven machine		Durata di funzionamento [h] Running time [h]				
Rif. Ref.	Descrizione Description	3 150 ≤ 2 h/d	6 300 2 ÷ 4 h/d	12 500 4 ÷ 8 h/d	25 000 8 ÷ 16 h/d	50 000 16 ÷ 24 h/d
a	Uniforme Uniform	0,67	0,85	1	1,25	1,6
b	Sovraccarichi moderati (entità 1,6 volte il carico normale) Moderate overloads (1,6 × normal)	0,85	1,06	1,25	1,6	2
c	Sovraccarichi forti (entità 2,5 volte il carico normale) Heavy overloads (2,5 × normal)	1	1,25	1,5	1,9	2,36

Precisazioni e considerazioni sul fattore di servizio.
I valori di f_s sopra indicati valgono per:

- motore elettrico con rotore a gabbia, inserzione diretta fino a 9,2 kW, stella-triangolo per potenze superiori; per inserzione diretta oltre 9,2 kW o per motori autofrenanti, scegliere f_s in base a una frequenza di avviamento doppia di quella effettiva; per motore a scoppio moltiplicare f_s per 1,25 (pluricilindro), 1,5 (monocilindro);
- durata massima dei sovraccarichi 15 s, degli avviamenti 3 s; se superiore e/o con notevole effetto d'urto interpellarci;
- un numero intero di cicli di sovraccarico (o di avviamento) completati **non esattamente** in 1, 2, 3 o 4 giri dell'albero lento, se **esattamente** considerare che il sovraccarico agisca continuamente;
- grado di affidabilità **normale**; se **elevato** (difficoltà notevole di manutenzione, grande importanza del riduttore nel ciclo produttivo, sicurezza per le persone, ecc.) moltiplicare f_s per **1,25 ÷ 1,4**.

Motori con momento di spunto non superiore a quello nominale (inserzione stella-triangolo, certi tipi a corrente continua e monofase), determinati sistemi di collegamento del riduttore al motore e alla macchina azionata (giunti elastici, centrifughi, oleodinamici, di sicurezza, frizioni, trasmissioni a cinghia) influiscono favorevolmente sul fattore di servizio, permettendo in certi casi di funzionamento gravoso di ridurlo; in caso di necessità interpellarci.

5 - Service factor f_s

Service factor f_s takes into account the different running conditions (nature of load, running time, frequency of starting, other considerations) which must be referred to when performing calculations of gear reducer selection and verification.

The powers and torques shown in the catalogue are nominal (i.e. valid for $f_s = 1$) for gear reducers, corresponding to the f_s indicated for gearmotors.

Fattore di servizio in funzione della frequenza di avviamento riferita alla natura del carico.

Service factor based on frequency of starting referred to the nature of load.

Rif. carico Load ref.	Frequenza di avviamento z [avv./h] Frequency of starting z [starts/h]							
	4	8	16	32	63	125	250	500
a	1	1,06	1,12	1,18	1,25	1,32	1,4	1,5
b	1	1	1,06	1,12	1,18	1,25	1,32	1,4
c	1	1	1	1,06	1,12	1,18	1,25	1,32

Details of service factor and considerations.
Given f_s values are valid for:

- electric motor with cage rotor, direct on-line starting up to 9,2 kW, star-delta starting for higher power ratings; for direct on-line starting above 9,2 kW or for brake motors, select f_s according to a frequency of starting double the actual frequency; for internal combustion engines multiply f_s by 1,25 (multicylinder) or 1,5 (single-cylinder);
- maximum time on overload 15 s; on starting 3 s; if over and/or subject to heavy shock effect, consult us;
- a whole number of overload cycles (or start) **imprecisely** completed in 1, 2, 3 or 4 revolutions of low speed shaft; if **precisely** a continuous overloads should be assumed;
- **standard** level of reliability; if a **higher** degree of reliability is required (particularly difficult maintenance conditions, key importance of gear reducer to production, personnel safety, etc.) multiply f_s by **1,25 ÷ 1,4**.

Motors having a starting torque not exceeding nominal values (star-delta starting, particular types of motor operating on direct current, and single-phase motors), and particular types of coupling between gear reducer and motor, and gear reducer and driven machine (flexible, centrifugal, fluid and safety couplings, clutches and belt drives) affect service factor favourably, allowing its reduction in certain heavy-duty applications; consult us if need be.

6 - Scelta

a - Riduttore

Determinazione grandezza riduttore

- Disporre dei dati necessari: potenza P_2 richiesta all'uscita del riduttore, velocità angolari n_2 e n_1 , condizioni di funzionamento (natura del carico, durata, frequenza di avviamento z , altre considerazioni) riferendosi al cap. 5.
- Determinare il fattore di servizio fs in base alle condizioni di funzionamento (cap. 5).
- Scegliere la grandezza riduttore (contemporaneamente anche il rotismo e il rapporto di trasmissione i) in base a n_2 , n_1 e ad una potenza P_{N2} uguale o maggiore a $P_2 \cdot fs$ (cap. 7).
- Calcolare la potenza P_1 richiesta all'entrata del riduttore con la formula $\frac{P_2}{\eta}$, dove $\eta = \frac{P_{N2}}{P_{N1}}$ è il rendimento del riduttore (cap. 7).

Quando, per motivi di normalizzazione del motore, risulta (considerato l'eventuale rendimento motore-riduttore) una potenza P_1 applicata all'entrata del riduttore maggiore di quella richiesta, deve essere certo che la maggior potenza applicata non sarà mai richiesta e la frequenza di avviamento z sia talmente bassa da non influire sul fattore di servizio (cap. 5).

Altrimenti per la scelta moltiplicare la P_{N2} per il rapporto $\frac{P_1 \text{ applicata}}{P_1 \text{ richiesta}}$.
I calcoli possono essere effettuati in base ai momenti torcenti, anziché alle potenze; anzi per bassi valori di n_2 è preferibile.

Verifiche

- Verificare gli eventuali carichi radiali F_{r1} , F_{r2} e assiale F_{a2} secondo le istruzioni e i valori del cap. 13 e 14.
- Quando si dispone del diagramma di carico e/o si hanno sovraccarichi — dovuti ad avviamenti a pieno carico (specialmente per elevate inerzie e bassi rapporti di trasmissione), frenature, urti, casi di riduttori irreversibili o poco reversibili in cui la ruota a vite diventa motrice per effetto delle inerzie della macchina azionata, potenza applicata superiore a quella richiesta, altre cause statiche o dinamiche — verificare che il massimo picco di momento torcente (cap. 15) sia sempre inferiore M_{2max} (cap. 7), se superiore o non valutabile installare — nei suddetti casi — dispositivi di sicurezza in modo da non superare mai M_{2max} .
- Quando per il riduttore è indicata — in rosso nel cap. 7 — la potenza termica nominale P_{tN} , verificare che $P_1 \leq Pt$ (cap. 4).

Designazione per l'ordinazione

Per l'ordinazione è necessario completare la designazione del riduttore come indicato nel cap. 3. Pertanto occorre precisare: esecuzione, forma costruttiva (solamente se diversa da B3, B3 o B8 per grand. ≤ 64) (cap. 8); velocità entrata n_1 , per i riduttori grandezze 200 e 250 in forma costruttiva B7, solamente se maggiore di 1 400 min^{-1} o minore di 355 min^{-1} per i rimanenti; eventuali accessori ed esecuzioni speciali (cap. 17).

Es.: R V 80 UO3A/25 forma costruttiva V5
R V 250 UO2A/50 $n_1 = 560 \text{ min}^{-1}$, forma costruttiva B7.

b - Motoriduttore

Determinazione grandezza motoriduttore

- Disporre dei dati necessari: potenza P_2 richiesta all'uscita del mo-toriduttore, velocità angolare n_2 , condizioni di funzionamento (na-tura del carico, durata, frequenza di avviamento z , altre considerazioni), riferendosi al cap. 5.
 - Determinare il fattore di servizio fs in base alle condizioni di funzionamento (cap. 5).
 - Scegliere la grandezza motoriduttore in base a n_2 , fs , P_2 (cap. 9).
- Quando, per motivi di normalizzazione del motore, la potenza disponibile a catalogo P_2 è molto maggiore di quella richiesta, il motoriduttore può essere scelto in base a un fattore di servizio minore ($fs \cdot \frac{P_2 \text{ richiesta}}{P_2 \text{ disponibile}}$) solamente se è certo che la maggior potenza

disponibile non sarà mai richiesta e la frequenza di avviamento z è talmente bassa da non influire sul fattore di servizio (cap. 5).

I calcoli possono essere effettuati in base ai momenti torcenti, anziché alle potenze; anzi, per bassi valori di n_2 è preferibile.

Verifiche

- Verificare l'eventuale carico radiale F_{r2} e assiale F_{a2} secondo le istruzioni e i valori del cap. 14.
- Verificare, per il motore, la frequenza di avviamento z quando è superiore a quella normalmente ammessa, secondo le istruzioni e i valori del cap. 2b; normalmente questa verifica è richiesta solo per

6 - Selection

a - Gear reducer

Determining the gear reducer size

- Make available all necessary data: required output power P_2 of gear reducer, speeds n_2 and n_1 , running conditions (nature of load, running time, frequency of starting z , other considerations) with reference to ch. 5.
- Determine service factor fs on the basis of running conditions (ch. 5).
- Select the gear reducer size (also, the train of gears and transmission ratio i at the same time) on the basis of n_2 , n_1 and of a power P_{N2} greater than or equal to $P_2 \cdot fs$ (ch. 7).
- Calculate power P_1 required at input side of gear reducer using the formula $\frac{P_2}{\eta}$, where $\eta = \frac{P_{N2}}{P_{N1}}$ is the efficiency of the gear reducer (ch. 7).

When for reasons of motor standardization, power P_1 applied at input side of gear reducer turns out to be higher than the power required (considering motor/gear reducer efficiency), it must be certain that this excess power applied will never be required, and frequency of starting z is so low as not to affect service factor (ch. 5).

Otherwise, make the selection by multiplying P_{N2} by $\frac{P_1 \text{ applied}}{P_1 \text{ required}}$.

Calculations can also be made on the basis of torque instead of power; this method is even preferable for low n_2 values.

Verifications

- Verify possible radial loads F_{r1} , F_{r2} and axial load F_{a2} by referring to instructions and values given in ch. 13 and 14.
- When the load chart is available, and/or there are overloads — due to starting on full load (mainly for high inertias and low transmission ratios), braking, shocks, irreversible or with low reversibility gear reducers in which the wormwheel becomes driving member due to the driven machine inertia, applied power higher than that required, other static or dynamic causes — verify that the maximum torque peak (ch. 15) is always less than M_{2max} (ch. 7); if it is higher or cannot be evaluated, in the above cases, install a safety device so that M_{2max} will never be exceeded.
- When nominal thermal power P_{tN} is indicated in red in ch. 7, verify that $P_1 \leq Pt$ (ch. 4).

Designation for ordering

When ordering give the complete designation of the gear reducer as shown in ch. 3. The following information is to be given: design and mounting position (only when different from B3, B3 or B8 for size ≤ 64) (ch. 8); input speed n_1 for sizes 200 and 250 mounting position B7, — for the remainder, only if greater than 1 400 min^{-1} or less than 355 min^{-1} , accessories and non-standard designs, if any (ch. 17).

E.g.: R V 80 UO3A/25 mounting position V5
R V 250 UO2A/50 $n_1 = 560 \text{ min}^{-1}$, mounting position B7.

b - Gearmotor

Determining the gearmotor size

- Make available all necessary data: required output power P_2 of gearmotor, speed n_2 , running conditions (nature of load, running time, frequency of starting z , other considerations) with reference to ch. 5.
 - Determine service factor fs on the basis of running conditions (ch. 5).
 - Select the gearmotor size on the basis of n_2 , fs , P_2 (ch. 9).
- When for reasons of motor standardization, power P_2 available in catalog is much greater than that required, the gearmotor can be selected on the basis of a lower service factor ($fs \cdot \frac{P_2 \text{ required}}{P_2 \text{ available}}$) provided it is certain that this excess power available will never be required and frequency of starting z is low enough not to affect service factor (ch. 5).

Calculations can also be made on the basis of torque instead of power; this method is even preferable for low n_2 values.

Verifications

- Verify possible radial load F_{r2} and axial load F_{a2} referring to directions and values given in ch. 14.
- For the motor, verify frequency of starting z when higher than that normally permissible, referring to directions and values given in ch. 2b; this will normally be required for brake motors only.

6 - Scelta

- motori autofrenanti.
- Quando si dispone del diagramma di carico e/o si hanno sovraccarichi — dovuti a avviamenti a pieno carico (specialmente per elevate inerzie e bassi rapporti di trasmissione), frenature, urti, casi di riduttori irriveribili o poco reversibili in cui la ruota a vite diventa motrice per effetto delle inerzie della macchina azionata, altre cause statiche o dinamiche — verificare che il massimo picco di momento torcente (cap. 15) sia sempre inferiore a M_{2max} (cap. 7); se superiore o non valutabile installare — nei suddetti casi — dispositivi di sicurezza in modo da non superare mai M_{2max} . Il valore di M_{2max} è rilevabile al cap. 7 in corrispondenza della stessa velocità n_2 e dello stesso rapporto di trasmissione i dell'ingranaggio a vite.
- Quando per il motoriduttore è indicata — in rosso nel cap. 9 — la potenza termica nominale P_{tN} verificare che $P_1 \leq Pt$ (cap. 4).

Designazione per l'ordinazione

Per l'ordinazione è necessario completare la designazione del motoriduttore come indicato nel cap. 3. Pertanto occorre precisare: esecuzione e forma costruttiva (solamente se diversa da B3, B3 o B8 per grand. ≤ 64) (cap. 10); tensione e forma costruttiva del motore; eventuali accessori ed esecuzioni speciali (cap. 17).

Es.: MR V 80 UO3A - 90L 4 230.400 B5/56 forma costruttiva V5;
MR V 200 UO2A - FO 180M 4 400 B5/56 motoriduttore con giunto elastico.

Quando il motore è fornito dall'Acquirente, omettere la tensione e completare la designazione con l'indicazione: motore di ns. fornitura.
Es.: MR V 200 UO2A - 180M 4 ... B5/35 motore di ns. fornitura.

Il motore, fornito dall'Acquirente, deve essere **unificato UNEL** con accoppiamenti lavorati in classe precisa (UNEL 13501-69) e spedito **franco ns. stabilimento** per l'accoppiamento al riduttore.

c - Gruppi riduttori e motoriduttori

I gruppi si ottengono accoppiando **normali** riduttori e/o motoriduttori **singoli**.

Determinazione grandezza riduttore finale

- Disporre dei dati necessari relativi all'uscita del riduttore finale: momento torcente M_2 richiesto, velocità angolare n_2 , condizioni di funzionamento (natura del carico, durata, frequenza d'avviamento z , altre considerazioni) riferendosi al cap. 5.
- Determinare il fattore di servizio fs in base alle condizioni di funzionamento (cap. 5) e a n_2 (ved. *, ** cap. 11).
- Scegliere (cap. 11, tabella A), in base a n_2 e a un momento torcente M_{N2} maggiore o uguale $M_2 \cdot fs$, la grandezza riduttore finale e il relativo rendimento η (considerare valido il valore di η indicato anche quando il rotismo del riduttore finale è IV).
Per $fs < 1$ verificare che sia $M_2 \leq M_{2 \text{ Grandezza}}$.

Determinazione tipo di gruppo

- Scegliere (cap. 11, tabella B), in base alla grandezza riduttore finale e al tipo di gruppo scelto, la sigla base del riduttore finale, il tipo e la grandezza riduttore o motoriduttore iniziale.

Per la scelta del tipo di gruppo fare riferimento agli schemi della tabella B tenendo presente le seguenti considerazioni:

riduttore: consente maggiore flessibilità di impiego; si possono avere minori sollecitazioni all'avviamento o nel funzionamento gravoso per la possibilità di interporre tra motore e riduttore; giunti (elastici, centrifughi, oleodinamici, di sicurezza, frizioni), trasmissioni a cinghia, ecc.;

motoriduttore: consente di ottenere maggiori compattezza ed economicità della motorizzazione in relazione allo stesso gruppo riduttore; gruppi **R V** + R V o MR V; **R V** + R IV o MR IV: gli assi entrata e uscita possono essere paralleli o ortogonali, l'ingombro è contenuto soprattutto nella direzione perpendicolare all'asse lento; sono normalmente irreversibili; gli ultimi due tipi di gruppi consentono rapporti di trasmissione superiori e, a pari rapporto di trasmissione, hanno un rendimento superiore ai primi due;

gruppi **MR V** + R 2l, 3l o MR 2l, 3l: gli assi entrata e uscita sono ortogonali, l'ingombro è molto limitato nella direzione dell'asse lento; i rendimenti sono elevati;

gruppi **MR IV** + R 2l, 3l o MR 2l, 3l: come sopra, ma consentono rapporti di trasmissione superiori, l'ingombro del riduttore o motoriduttore iniziale rimane compreso entro i piani individuati dai piedi di fissaggio.

6 - Selection

- When a load chart is available, and/or there are overloads — due to starting on full load (especially with high inertias and low transmission ratios), braking, shocks, irreversible or with low reversibility gear reducers in which the wormwheel becomes driving member due to the driven machine inertia, other static or dynamic causes — verify that the maximum torque peak (ch. 15) is always less than M_{2max} (ch. 7); if it is higher or cannot be evaluated, in the above instances, install suitable safety devices so that M_{2max} will never be exceeded. M_{2max} value can be read off in ch. 7 against the corresponding speed n_2 and transmission ratio i of the worm gear pair.
- When nominal thermal power P_{tN} is indicated in red in ch. 9, verify that $P_1 \leq Pt$ (ch. 4).

Designation for ordering

When ordering give the complete designation of the gearmotor as shown in ch. 3. The following information is to be given: design and mounting position of gearmotor (only if different from B3, B3 or B8 for size ≤ 64) (ch. 10), voltage and mounting position of motor; accessories and non-standard designs, if any (ch. 17).

E.g: MR V 80 UO3A - 90L 4 230.400 B5/56 mounting position V5;
MR V 200 UO2A - FO 180M 4 400 B5/56 gearmotor with flexible coupling.

When motor is supplied by the Buyer, do not specify voltage, and complete the designation with the words: motor supplied by us.

E.g.: MR V 200 UO2A - 180M 4 ... B5/35 motor supplied by us.

The motor supplied by the Buyer must be to **UNEL standards** with mating surfaces machined under accuracy rating (UNEL 13501-69) and is to be sent **carriage and expenses paid to our factory** for fitting to the gear reducer.

c - Combined gear reducer and gearmotor units

Combined units are obtained by coupling together **normal single** gear reducers and/or gearmotors.

Determining the final gear reducer size

- Make available all necessary data relating to the output of the final gear reducer: required torque M_2 , speed n_2 , running conditions (nature of load, running time, frequency of starting z , other considerations) with reference to ch. 5.
- Determine service factor fs on the basis of running conditions (ch. 5) and of n_2 (see *, ** ch. 11).
- Select the final gear reducer size and the corresponding efficiency η (ch. 11, table A), on the basis of n_2 and a torque value M_{N2} greater than or equal to $M_2 \cdot fs$ (the η value shown can be taken as valid even if the final gear reducer's train of gears is type IV).
For $fs < 1$ verify that $M_2 \leq M_{2 \text{ Size}}$.

Determining the type of combined unit

- Select the final gear reducer basic reference, and the type and size of initial gear reducer or gearmotor (ch. 11 table B), on the basis of the final gear reducer size, and of the type of combined unit selected.

When selecting the type of unit, refer to the drawings in table B bearing in mind the following considerations:

gear reducer: gives greater operational flexibility; stress deriving from starting and heavy duty can be diminished thanks to the possibility of locating couplings (flexible, centrifugal, fluid, safety or friction type), belt drives, etc. between gear reducer and motor;

gearmotor: provides a more compact and economical solution compared to the equivalent gear reducer combined unit;

combined units **R V** + R V or MR V; **R V** + R IV or MR IV: input and output shafts can be either parallel or orthogonal, overall dimensions are kept to a minimum, especially within the plane perpendicular to the low speed shafts; these units are normally irreversible; the latter two types give higher transmission ratios than the former two types as well as higher efficiency, with the same transmission ratio;

combined units **MR V** + R 2l, 3l or MR 2l, 3l: input and output shafts are orthogonal, overall dimensions kept at minimum along the direction of the low speed shaft; high efficiency;

combined units **MR IV** + R 2l, 3l or MR 2l, 3l: the same as above but with the possibility of higher transmission ratios, and with overall dimensions of the initial gear reducer or gearmotor contained within those planes defined by the mounting feet.

Scelta riduttore o motoriduttore iniziale

- Calcolare la velocità angolare n_2 e la potenza P_2 richieste all'uscita del riduttore o motoriduttore iniziale mediante le formule:

$$n_2 \text{ iniziale} = n_2 \text{ finale} \cdot i \text{ finale}$$

$$P_2 \text{ iniziale} = \frac{M_2 \text{ finale} \cdot n_2 \text{ finale}}{955 \cdot \eta \text{ finale}} \text{ [kW]}$$

- Disporre, nel caso di riduttore, della velocità angolare n_1 all'entrata del riduttore iniziale.
- Scegliere il riduttore o motoriduttore iniziale come indicato nel cap. 6, paragrafo a) o b) del presente catalogo (per i riduttori e motoriduttori a vite) o del catalogo E (per riduttori e motoriduttori coassiali), tenendo presente che la grandezza è già stata determinata (ed è immutabile per motivi di accoppiamento) e che non è necessario verificare il fattore di servizio.

Designazione per l'ordinazione

Per la designazione del gruppo bisogna designare **separatamente** i singoli riduttori o motoriduttori, come indicato nel cap. 6 paragrafo a) o b), del presente catalogo (per il riduttore finale e per riduttore o motoriduttore iniziale a vite) o del catalogo E (per riduttore o motoriduttore iniziale coassiale), tenendo presente quanto segue:

- per tutti i gruppi interporre fra la designazione del riduttore finale e la designazione del riduttore o motoriduttore iniziale la dicitura **accoppiato a**;
- per i gruppi **R V + R V** o **MR V** e **R V + R IV** o **MR IV** scegliere il riduttore o motoriduttore iniziale indicandone eventualmente la **posizione** di montaggio (cap. 12);
- per i gruppi **MR V + R 2l, 3l** o **MR 2l, 3l** e **MR IV + R 2l, 3l** o **MR 2l, 3l** aggiungere sempre alla designazione del riduttore finale la dicitura **senza motore** e scegliere per il riduttore o il motoriduttore iniziale l'esecuzione **flangia B5 maggiorata** (per la grand. 63 aggiungere anche la dicitura – **Ø 28**); nel caso di riduttore o motoriduttore iniziale grand. 32 o 40 sceglierlo nell'esecuzione con flangia **FC1A**;
- per facilitare l'individuazione della forma costruttiva del riduttore o motoriduttore iniziale ved. anche cap. 12.

Es.: R V 100 UO2A/25
accoppiato a
R V 50 UO3A/32

Selection of initial gear reducer or gearmotor

- Calculate the speed n_2 and the required power P_2 at the initial gear reducer or gearmotor output, using the following formulae:

$$n_2 \text{ initial} = n_2 \text{ final} \cdot i \text{ final}$$

$$P_2 \text{ initial} = \frac{M_2 \text{ final} \cdot n_2 \text{ final}}{955 \cdot \eta \text{ final}} \text{ [kW]}$$

- In the case of gear reducer, establish input speed n_1 at the input of the initial gear reducer.
- Make the selection of initial gear reducer or gearmotor as shown in ch. 6, paragraph a) or b) of this catalog (in the case of worm gear reducers and gearmotors), or of catalogue E (in the case of coaxial gear reducers and gearmotors), bearing in mind that sizes are pre-established (and cannot be changed on account of couplings being standard) and that it is not necessary to verify the service factor.

Designation for ordering

When ordering combined units, the single gear reducers or gearmotors must be designed **separately**, as indicated in ch. 6 paragraph a) or b), of this catalog (for the final gear reducer and initial worm gear reducer or gearmotor) or of catalog E (for initial coaxial gear reducer or gearmotor), bearing in mind the following:

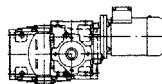
- for all combined units, insert the words **coupled with** between the final gear reducer designation and that of the initial gear reducer or gearmotor;
- in the case of **R V + R V** or **MR V** and **R V + R IV** or **MR IV**, select the initial gear reducer or gearmotor stating the coupling **position** where applicable (ch. 12);
- when ordering **MR V + R 2l, 3l** or **MR 2l, 3l** and **MR IV + R 2l, 3l** or **MR 2l, 3l** always add the words **without motor** to the final gear reducer designation and select for the initial gear reducer or gearmotor **oversized B5 flange** design (for size 63 also add – **Ø 28**); in case of initial gear reducer or gearmotor size 32 or 40 select **FC1A** flange design;
- in order to make easier the individualization of mounting position of initial gear reducer or gearmotor see ch. 12.

E.g: R V 100 UO2A/25
coupled with
R V 50 UO3A/32



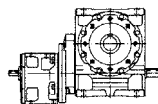
R V 100 UO2A/25 forma costruttiva V5
accoppiato a
MR V 50 UO3A - 71A 4 230.400 B5/28 pos. 3

R V 100 UO2A/25 mounting position V5
coupled with
MR V 50 UO3A - 71A 4 230.400 B5/28 pos. 3



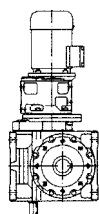
MR V 200 UO2A - 180L 4 ... B5/43,8 senza motore
accoppiato a
R 2l 100 UC2A/29,3 flangia B5 maggiorata

MR V 200 UO2A - 180L 4 ... B5/43,8 without motor
coupled with
R 2l 100 UC2A/29,3 oversized B5 flange



MR IV 200 UO2A - 132MB 4 ... B5/17,1 senza motore, forma costruttiva B6, albero lento bisporgente
accoppiato a
MR 3l 80 UC2A - 80A 4 230.400 B5/18,5 forma costruttiva V5 flangia B5 maggiorata

MR IV 200 UO2A - 132MB 4 ... B5/17,1 without motor, mounting position B6, double extension low speed shaft
coupled with
MR 3l 80 UC2A - 80A 4 230.400 B5/18,5 mounting position V5 oversized B5 flange



Considerazioni per la scelta

Potenza motore

La potenza del motore, considerato il rendimento del riduttore e di eventuali altre trasmissioni, deve essere il più possibile uguale alla potenza richiesta dalla macchina azionata e, pertanto, va determinata il più esattamente possibile.

La potenza richiesta dalla macchina può essere calcolata, tenendo presente che si compone di diversi contributi dovuti al lavoro da compiere, agli attriti (radenti di primo distacco, radenti o volventi) e all'inerzia (specialmente quando la massa e/o l'accelerazione o la decelerazione sono notevoli); oppure determinata sperimentalmente in base a prove, confronti con applicazioni esistenti, rilievi amperometrici o wattmetrici.

Un sovradimensionamento del motore comporta una maggiore corrente di spunto e quindi valvole fusibili e sezione conduttori maggiori; un costo di esercizio maggiore in quanto peggiora il fattore di potenza ($\cos \varphi$) e anche il rendimento; una maggiore sollecitazione della trasmissione, con pericoli di rottura, in quanto normalmente questa è proporzionata in base alla potenza richiesta dalla macchina e non a quella del motore.

Eventuali aumenti della potenza del motore sono necessari solamente in funzione di elevati valori di temperatura ambiente, altitudine, frequenza di avviamento o di altre condizioni particolari.

Azionamento di macchine con elevata energia cinetica

In presenza di macchine con inerzie e/o velocità elevate **evitare** di utilizzare riduttori o motoriduttori **irreversibili** scegliendo, a pari rapporto di trasmissione, il rotismo con rendimento maggiore (esempio IV, 2IV anziché V) in quanto arresti e frenature possono causare sovraccarichi molto elevati (cap. 15).

Azionamenti con velocità di entrata bassa ($n_1 < 355 \text{ min}^{-1}$)

Scegliere quando è possibile i rapporti di trasmissione seguenti: $i = 20$ per grandezze 32 ... 50, $i = 25$ per grandezze 63 ... 100, $i = 32$ per grandezze 125 ... 200, $i = 40$ per grandezza 250, in quanto sono quelli che possono trasmettere i momenti torcenti più elevati (per le prestazioni ved. tabella A del cap. 11; per grand. 32 e 40 interpellarci).

Velocità entrata

Per n_1 maggiore di $1\,400 \text{ min}^{-1}$, la **potenza** e il **momento torcente** relativi a un determinato rapporto di trasmissione variano secondo la tabella a fianco. In questo caso evitare carichi sull'estremità d'albero veloce.

Per n_1 variabile, fare la scelta in base a $n_{1 \text{ max}}$ verificandola però anche a $n_{1 \text{ min}}$.

Quando tra motore e riduttore c'è una trasmissione a cinghia, è bene – nella scelta – esaminare diverse velocità entrata n_1 (il catalogo facilita questo modo di scegliere in quanto offre in un unico riquadro diverse velocità entrata n_1 , per una determinata velocità uscita n_{N2}) per trovare la soluzione tecnicamente ed economicamente migliore.

Tenere sempre presente – salvo diverse esigenze – di non entrare mai a velocità superiore a $1\,400 \text{ min}^{-1}$, anzi sfruttare la trasmissione ed entrare preferibilmente a una velocità inferiore a 900 min^{-1} .

Funzionamento a 60 Hz

Quando il motore è alimentato alla frequenza di 60 Hz (cap. 2 b), le caratteristiche del motoriduttore variano come segue.

- La velocità angolare n_2 aumenta del 20%.
- La potenza P_1 può rimanere costante o aumentare (cap. 2 b).
- Il momento torcente M_2 e il fattore di servizio fs variano come segue:

$$M_{2 \text{ a } 60 \text{ Hz}} = M_{2 \text{ a } 50 \text{ Hz}} \cdot \frac{P_{1 \text{ a } 60 \text{ Hz}}}{1,2 \cdot P_{1 \text{ a } 50 \text{ Hz}}}$$

$$fs_{\text{ a } 60 \text{ Hz}} = fs_{\text{ a } 50 \text{ Hz}} \cdot \frac{1,12 \cdot P_{1 \text{ a } 50 \text{ Hz}}}{P_{1 \text{ a } 60 \text{ Hz}}}$$

Considerations on selection

Motor power

Taking into account the efficiency of the gear reducer, and other drives – if any – motor power is to be as near as possible to the power rating required by the driven machine: accurate calculation is therefore recommended.

The power required by the machine can be calculated, seeing that it is related directly to several requirements of the work to be carried out, to friction (starting, sliding or rolling friction) and inertia (particularly when mass and/or acceleration or deceleration are considerable). It can also be determined experimentally on the basis of tests, comparison with existing applications, or readings taken with amperometers or wattmeters.

An oversized motor would involve: a greater starting current and consequently larger fuses and heavier cable; a higher running cost as power factor ($\cos \varphi$) and efficiency would suffer; greater stress on the drive, causing danger of mechanical failure, drive being normally proportionate to the power rating required by the machine, not to motor power.

Only high values of ambient temperature, altitude, frequency of starting or other particular conditions require an increase in motor power.

Driving machines with high kinetic energy

When driving machines with high inertias and/or speeds, **avoid** the use of **irreversible** gear reducers or gearmotors, rather select a train of gears with higher efficiency (e.g. IV, 2IV in place of V), keeping the same transmission ratio, as stopping and braking can cause very high overloads (cap. 15).

Drives with low input speed ($n_1 < 355 \text{ min}^{-1}$)

Wherever possible select the following transmission $i = 20$ for sizes 32 ... 50, $i = 25$ for sizes 63 ... 100, $i = 32$ for sizes 125 ... 200, $i = 40$ for size 250, these being the ratios capable of transmitting highest torque (for performance figures see table A ch. 11; for sizes 32 and 40, consult us).

Input speed

n_1 min^{-1}	P_{N2}	M_{N2}
2 800	1,4	0,71
2 240	1,25	0,8
1 800	1,12	0,9
1 400	1	1

For n_1 higher than $1\,400 \text{ min}^{-1}$, **power** and **torque** ratings relating to a given transmission ratio vary as shown in the table alongside. In this case no loads should be imposed on the high speed shaft end.

For variable n_1 , the selection should be carried out on the basis of $n_{1 \text{ max}}$; but it should also be verified on the basis of $n_{1 \text{ min}}$.

When there is a belt drive between motor and gear reducer, different input speeds n_1 , should be examined in order to select the most suitable unit from engineering and economy standpoints alike (our catalog favours this method of selection as it shows a number of input speed values n_1 relating to a determined output speed n_{N2} in the same section).

Input speed should not be higher than $1\,400 \text{ min}^{-1}$, unless conditions make it necessary; better to take advantage of the transmission, and use an input speed lower than 900 min^{-1} .

Operation on 60 Hz supply

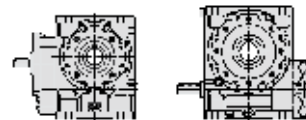
When motor is fed with 60 Hz frequency (ch. 2 b), the gearmotor specifications vary as follows.

- Speed n_2 increases by 20%.
- Power P_1 may either remain constant or increase (ch. 2 b).
- Torque M_2 and service factor fs vary as follows:

$$M_{2 \text{ at } 60 \text{ Hz}} = M_{2 \text{ at } 50 \text{ Hz}} \cdot \frac{P_{1 \text{ at } 60 \text{ Hz}}}{1,2 \cdot P_{1 \text{ at } 50 \text{ Hz}}}$$

$$fs_{\text{ at } 60 \text{ Hz}} = fs_{\text{ at } 50 \text{ Hz}} \cdot \frac{1,12 \cdot P_{1 \text{ at } 50 \text{ Hz}}}{P_{1 \text{ at } 60 \text{ Hz}}}$$

7 - Potenze e momenti torcenti nominali (riduttori) 7 - Nominal powers and torques (gear reducers)



n_{N2} n_1 min^{-1}	Rotismo Train of gears i	P [kW] M [daN m]	Grandezza riduttore - Gear reducer size													
			32	40	50	63	64	80	81	100	125	126	160	161	200	250
140	1 400 V 10	P_{N1}	0,57	1,01	1,79	3,02	3,59	5,5	6,6	10,6	16,7	19,8	29,9	35,6	—	—
		P_{N2}	0,48	0,87	1,55	2,68	3,19	4,96	5,9	9,5	15,1	18	27,3	32,5	—	—
		M_{N2}	3,29	5,9	10,6	18,3	21,7	33,9	40,3	65	103	123	186	222	—	—
		M_{2max}	5,9	10,5	19,4	33,2	36,1	63	68	120	188	204	342	394	—	—
125	1 250 V 10	P_{N1}	0,53	0,94	1,66	2,82	3,36	5,2	6,2	9,9	15,7	18,7	28,1	33,5	—	—
		P_{N2}	0,44	0,8	1,44	2,5	2,97	4,65	5,5	8,9	14,2	16,9	25,6	30,5	—	—
		M_{N2}	3,4	6,1	11	19,1	22,7	35,6	42,3	68	109	129	196	233	—	—
		M_{2max}	6,2	11,2	19,9	35,1	38,1	65	70	124	195	212	357	410	—	—
112	1 400 V 13	P_{N1}	0,47	0,82	1,49	2,44	2,9	4,55	5,4	9	14,4	17,2	26,6	31,6	47,9	—
		P_{N2}	0,39	0,69	1,27	2,12	2,52	3,99	4,75	8	13	15,4	24	28,6	43,6	—
		M_{N2}	3,47	6,1	11,3	18,8	22,3	35,4	42,1	71	115	137	213	254	386	—
		M_{2max}	6,2	11,3	20,6	35,1	38,1	66	71	128	203	220	380	413	716	—
	1 120 V 10	P_{N1}	0,49	0,88	1,55	2,64	3,14	4,91	5,8	9,3	14,9	17,7	26,5	31,5	—	—
		P_{N2}	0,41	0,75	1,34	2,33	2,77	4,37	5,2	8,4	13,4	16	24	28,6	—	—
		M_{N2}	3,51	6,4	11,4	19,9	23,6	37,3	44,3	71	115	136	205	244	—	—
		M_{2max}	6,4	11,5	20,5	37	40,2	67	73	128	203	220	371	427	—	—
100	1 250 V 13	P_{N1}	0,43	0,76	1,39	2,28	2,72	4,25	5,1	8,5	13,6	16,1	25	29,8	45,4	—
		P_{N2}	0,36	0,64	1,18	1,97	2,35	3,71	4,41	7,5	12,1	14,4	22,6	26,9	41,2	—
		M_{N2}	3,58	6,4	11,8	19,6	23,3	36,8	43,8	74	121	143	225	267	409	—
		M_{2max}	6,4	11,6	21,1	36,9	40,1	69	75	135	219	238	412	448	748	—
	1 000 V 10	P_{N1}	0,45	0,82	1,44	2,46	2,92	4,57	5,4	8,7	14	16,7	24,7	29,4	—	—
		P_{N2}	0,38	0,69	1,23	2,16	2,57	4,05	4,82	7,8	12,6	15	22,4	26,7	—	—
		M_{N2}	3,62	6,6	11,8	20,6	24,5	38,7	46,1	74	120	143	214	255	—	—
		M_{2max}	6,6	11,8	21	38,2	41,5	70	77	134	214	233	393	452	—	—
90	1 400 V 16	P_{N1}	0,41	0,73	1,3	2,14	2,55	4,03	4,79	7,5	12	14,3	22,5	26,8	41,3	74
		P_{N2}	0,34	0,61	1,1	1,83	2,18	3,49	4,15	6,6	10,6	12,6	20,1	23,9	37,3	67
		M_{N2}	3,67	6,6	12	20	23,8	38,1	45,3	72	116	138	219	261	407	732
		M_{2max}	6,1	11,1	20,2	35,9	39	68	73	127	206	224	403	437	705	1273
	1 120 V 13	P_{N1}	0,4	0,71	1,3	2,14	2,55	3,97	4,73	8	12,8	15,2	23,6	28,1	43,1	—
		P_{N2}	0,33	0,6	1,1	1,84	2,19	3,45	4,11	7	11,4	13,5	21,3	25,3	39	—
		M_{N2}	3,7	6,6	12,2	20,4	24,3	38,3	45,5	78	126	150	236	281	433	—
		M_{2max}	6,6	11,9	21,7	38,5	41,8	72	79	141	227	246	427	464	781	—
	900 V 10	P_{N1}	0,42	0,77	1,35	2,3	2,74	4,28	5,1	8,2	13,2	15,8	23,3	27,7	—	—
		P_{N2}	0,35	0,65	1,15	2,01	2,39	3,78	4,5	7,3	11,9	14,2	21	25	—	—
		M_{N2}	3,73	6,9	12,2	21,3	25,4	40,1	47,7	78	126	150	223	265	—	—
		M_{2max}	6,7	12,1	21,5	39,4	42,7	74	80	140	225	245	407	468	—	—
80	1 250 V 16	P_{N1}	0,38	0,68	1,22	2	2,38	3,78	4,5	7,1	11,3	13,4	21,2	25,2	38,8	69
		P_{N2}	0,31	0,56	1,02	1,7	2,03	3,26	3,88	6,2	9,9	11,8	18,8	22,4	35	63
		M_{N2}	3,81	6,9	12,5	20,8	24,8	39,8	47,4	75	121	144	230	274	428	770
		M_{2max}	6,4	11,5	20,7	37	40,2	70	76	136	213	232	418	454	736	1329
	1 000 V 13	P_{N1}	0,37	0,66	1,21	2	2,38	3,71	4,42	7,4	12	14,3	22,1	26,4	40,7	—
		P_{N2}	0,31	0,55	1,02	1,71	2,03	3,21	3,82	6,5	10,7	12,7	19,9	23,7	36,7	—
		M_{N2}	3,82	6,8	12,6	21,2	25,2	39,9	47,4	81	133	158	247	294	456	—
		M_{2max}	6,8	12,3	22,2	39,6	43	74	80	145	234	254	442	481	814	—
	800 V 10	P_{N1}	0,39	0,71	1,25	2,12	2,52	3,96	4,71	7,6	12,4	14,7	21,7	25,8	—	—
		P_{N2}	0,32	0,59	1,06	1,85	2,2	3,48	4,14	6,8	11,1	13,2	19,5	23,3	—	—
		M_{N2}	3,85	7,1	12,6	22	26,2	41,5	49,4	81	132	157	233	278	—	—
		M_{2max}	7,1	12,7	22,8	40,4	43,9	76	83	143	233	253	429	493	—	—
71	1 400 V 20	P_{N1}	0,38	0,67	1,18	1,7	2,03	3,14	3,73	6,2	10,1	12,1	18,6	22,1	36,2	62
		P_{N2}	0,29	0,52	0,94	1,44	1,71	2,68	3,19	5,3	8,9	10,6	16,4	19,5	32,2	56
		M_{N2}	4,01	7,1	12,8	19,6	23,3	36,6	43,5	73	121	144	224	266	439	759
		M_{2max}	6,8	12,2	22,3	34,6	37,5	65	71	126	209	227	401	436	744	1308
	1 120 V 16	P_{N1}	0,36	0,64	1,15	1,87	2,23	3,55	4,23	6,6	10,6	12,6	20	23,8	36,6	65
		P_{N2}	0,29	0,52	0,96	1,59	1,89	2,89	3,05	5,8	9,3	11,1	17,7	21,1	33	59
		M_{N2}	3,95	7,1	13,1	21,6	25,7	41,6	49,5	79	127	151	242	288	450	808
		M_{2max}	6,6	12	21,2	38,1	41,4	72	78	139	220	239	432	470	767	1384
	900 V 13	P_{N1}	0,35	0,62	1,13	1,87	2,23	3,49	4,15	7	11,4	13,5	20,8	24,8	38,6	—
		P_{N2}	0,29	0,51	0,94	1,59	1,89	2,89	3,05	5,8	9,3	11,1	17,7	21,1	33	—
		M_{N2}	3,93	7	13	22	26,1	41,4	49,3	84	139	165	257	306	479	—
		M_{2max}	6,9	12,5	22,7	39,7	43,2	75	81	149	242	263	457	497	847	—
710 V 10	P_{N1}	0,36	0,65	1,16	1,95	2,33	3,65	4,35	7,1	11,5	13,7	20,2	24	—	—	
	P_{N2}	0,3	0,54	0,97	1,69	2,01	3,2	3,81	6,3	10,3	12,2	18,2	21,6	—	—	
	M_{N2}	3,98	7,3	13,1	22,8	27,1	43	51	84	138	165	244	291	—	—	
	M_{2max}	7,2	13	23,3	41,3	44,9	78	85	147	240	260	442	509	—	—	

I valori in rosso indicano la potenza termica nominale P_{N1} (temperatura ambiente 40 °C, servizio continuo, ved. cap. 4).

Per n_1 maggiori di 1 400 min^{-1} oppure minori di 355 min^{-1} ved. cap. 6 e pag. 28.

1) Per il rotismo **IV** il valore indicato è nominale. Per i rapporti effettivi ved. pag. 28.

2) M_{2max} è il massimo picco di momento torcente che il riduttore può sopportare.

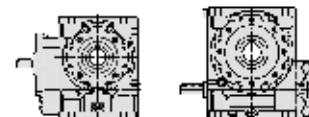
Values in red state nominal thermal power P_{N1} (ambient temperature 40 °C, continuous duty see ch. 4).

For n_1 higher than 1 400 min^{-1} or lower than 355 min^{-1} see ch. 6 and page 28.

1) Values given for train of gears **IV** are nominal; see page 28 for effective transmission ratios.

2) M_{2max} represents maximum torque peak the gear reducer will withstand.

7 - Potenze e momenti torcenti nominali (riduttori)
7 - Nominal powers and torques (gear reducers)



n_{N2} n_1 min^{-1}	Rotismo Train of gears i	P [kW] M [daN m]	Grandezza riduttore - Gear reducer size														
			32	40	50	63	64	80	81	100	125	126	160	161	200	250	
45	900	V 20	P_{N1}	0,29	0,51	0,91	1,29	1,53	2,39	2,85	4,78	7,9	9,4	14,4	17,2	28,8	49,4
			P_{N2}	0,22	0,38	0,7	1,06	1,26	2	2,38	4,06	6,8	8,1	12,5	14,9	25,3	43,7
			M_{2max}	7,8	14,1	25	39,6	43	75	82	143	245	266	472	513	900	1595
	710	V 16	P_{N1}	0,26	0,47	0,86	1,4	1,66	2,65	3,15	5,1	8,2	9,7	15,3	18,2	28,2	51
			P_{N2}	0,21	0,37	0,7	1,15	1,37	2,22	2,64	4,32	7	8,4	13,3	15,9	25,1	45,4
			M_{2max}	7,5	13,6	24,3	43,1	46,9	83	90	157	256	278	505	549	897	1619
	560	V 13	P_{N1}	0,25	0,45	0,85	1,38	1,64	2,58	3,07	5,2	8,4	10	15,8	18,8	29,5	—
			P_{N2}	0,2	0,36	0,66	1,15	1,36	2,17	2,59	4,42	7,3	8,7	14	16,6	26,3	—
			M_{2max}	7,8	14,2	25,9	46,8	51	88	95	167	279	303	530	576	973	—
	450	V 10	P_{N1}	0,26	0,47	0,84	1,42	1,68	2,65	3,16	5,2	8,5	10,1	15,3	18,2	—	—
			P_{N2}	0,21	0,38	0,69	1,21	1,44	2,29	2,72	4,54	7,5	8,9	13,5	16,1	—	—
			M_{2max}	8,1	14,7	26,5	47,2	51	87	95	164	275	299	510	587	—	—
40	1 250	V 32	P_{N1}	0,23	0,41	0,71	1,17	1,39	2,19	2,61	4,33	7	8,3	12,6	15	23,6	35,7
			P_{N2}	0,16	0,3	0,53	0,9	1,07	1,73	2,06	3,48	5,7	6,8	10,5	12,4	19,9	31,2
			M_{2max}	6,6	12,4	22	39,4	42,8	74	80	143	243	264	450	489	850	1335
	1 000	V 25	P_{N1}	0,25	0,45	0,81	1,32	1,57	2,5	2,98	4,82	6,7	8	12,5	14,8	24,1	43
			P_{N2}	0,18	0,33	0,61	1,03	1,22	1,99	2,37	3,92	5,7	6,8	10,7	12,8	21	37,9
			M_{2max}	7,4	13,4	24,2	43,9	47,6	81	88	162	240	261	436	473	863	1530
	800	V 20	P_{N1}	0,27	0,47	0,84	1,19	1,41	2,21	2,63	4,45	7,4	8,8	13,4	16	26,8	46,1
			P_{N2}	0,2	0,35	0,65	0,97	1,15	1,83	2,18	3,75	6,3	7,5	11,6	13,8	23,4	40,7
			M_{2max}	7,9	14,3	25,9	41,4	45	78	85	146	255	277	485	527	927	1653
	630	V 16	P_{N1}	0,24	0,43	0,79	1,28	1,53	2,44	2,9	4,69	7,6	9	14,2	16,9	26,2	46,9
			P_{N2}	0,19	0,34	0,64	1,05	1,26	2,03	2,42	3,96	6,5	7,7	12,3	14,7	23,2	42
			M_{2max}	7,5	13,7	25,1	45,1	49	85	93	160	266	289	527	572	931	1683
500	V 13	P_{N1}	0,23	0,41	0,74	1,28	1,52	2,39	2,84	4,79	7,8	9,3	14,7	17,5	27,5	—	
		P_{N2}	0,18	0,33	0,6	1,05	1,25	2	2,38	4,07	6,7	8	12,9	15,4	24,4	—	
		M_{2max}	8,1	14,6	26,7	47,8	52	89	97	172	290	315	552	600	1023	—	
400	V 10	P_{N1}	0,24	0,43	0,77	1,32	1,54	2,44	2,89	4,8	7,8	9,3	14,2	16,9	—	—	
		P_{N2}	0,19	0,35	0,63	1,12	1,31	2,09	2,48	4,16	6,8	8,1	12,5	14,9	—	—	
		M_{2max}	8,3	14,9	26,9	48,6	53	90	98	171	284	309	523	602	—	—	
35,5	1 400	V 40	P_{N1}	0,19	0,34	0,6	1	1,19	1,86	2,21	3,64	5,7	6,8	10,9	12,9	19,8	35
			P_{N2}	0,13	0,24	0,44	0,76	0,9	1,44	1,71	2,88	4,58	5,4	8,9	10,6	16,5	29,4
			M_{2max}	6,1	11,1	20,3	36,3	39,4	69	75	133	227	247	432	469	817	1445
	1 120	V 32	P_{N1}	0,21	0,38	0,67	1,1	1,3	2,06	2,45	4,07	6,6	7,8	11,8	14,1	22,4	33,8
			P_{N2}	0,15	0,28	0,49	0,83	0,99	1,61	1,91	3,24	5,3	6,3	9,8	11,6	18,8	29,4
			M_{2max}	6,9	12,8	22,8	40,4	43,9	77	83	146	254	276	464	504	881	1385
	900	V 25	P_{N1}	0,23	0,42	0,76	1,24	1,48	2,35	2,8	4,51	6,3	7,5	11,7	13,9	22,8	40,4
			P_{N2}	0,17	0,31	0,57	0,96	1,14	1,86	2,21	3,64	5,3	6,3	10	11,9	19,7	35,5
			M_{2max}	7,5	13,6	25	45,6	49,5	84	92	168	250	272	448	487	874	1612
	710	V 20	P_{N1}	0,24	0,44	0,78	1,09	1,29	2,04	2,43	4,14	6,8	8,1	12,5	14,9	24,9	43,1
			P_{N2}	0,18	0,32	0,59	0,88	1,05	1,68	2	3,47	5,8	6,9	10,7	12,8	21,7	37,8
			M_{2max}	8	14,6	26,7	42,1	45,8	81	88	153	265	288	499	541	948	1712
560	V 16	P_{N1}	0,22	0,39	0,72	1,18	1,41	2,25	2,68	4,34	7	8,4	13,2	15,7	24,3	43,6	
		P_{N2}	0,17	0,31	0,58	0,97	1,15	1,87	2,22	3,65	6	7,1	11,4	13,5	21,4	38,9	
		M_{2max}	7,7	14,1	25,8	45,8	49,8	88	96	163	277	301	548	595	965	1719	
450	V 13	P_{N1}	0,21	0,38	0,69	1,19	1,41	2,22	2,65	4,46	7,2	8,6	13,8	16,4	25,9	—	
		P_{N2}	0,17	0,31	0,56	0,98	1,16	1,86	2,21	3,78	6,3	7,4	12,1	14,4	22,8	—	
		M_{2max}	8,2	15	27,4	48,6	53	91	99	178	300	325	574	624	1043	—	

I valori in rosso indicano la potenza termica nominale P_{Nn} (temperatura ambiente 40 °C, servizio continuo, ved. cap. 4).

Per n_1 maggiori di 1 400 min^{-1} oppure minori di 355 min^{-1} ved. cap. 6 e pag. 28.

1) Per il rotismo **IV** il valore indicato è nominale. Per i rapporti effettivi ved. pag. 28.

2) M_{2max} è il massimo picco di momento torcente che il riduttore può sopportare.

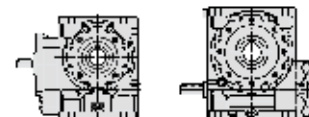
Values in red state nominal thermal power P_{Nn} (ambient temperature 40 °C, continuous duty see ch. 4).

For n_1 higher than 1 400 min^{-1} or lower than 355 min^{-1} see ch. 6 and page 28.

1) Values given for train of gears **IV** are nominal; see page 28 for effective transmission ratios.

2) M_{2max} represents maximum torque peak the gear reducer will withstand.

7 - Potenze e momenti torcenti nominali (riduttori)
7 - Nominal powers and torques (gear reducers)



n_{N2} n_1 min^{-1}	Rotismo Train of gears i	P [kW] M [daN m]	Grandezza riduttore - Gear reducer size														
			32	40	50	63	64	80	81	100	125	126	160	161	200	250	
25	1 250	V 50	P_{N1}	0,13	0,24	0,43	0,72	0,85	1,34	1,6	2,5	4,17	4,96	7,8	9,3	15,2	26,6
			P_{N2}	0,09	0,16	0,3	0,52	0,61	1	1,18	1,91	3,25	3,86	6,2	7,4	12,3	22
			M_{2max}	5,2	10,1	19,8	35,5	38,6	67	73	127	225	244	428	465	840	1484
	1 000	V 40	P_{N1}	0,15	0,27	0,48	0,81	0,97	1,52	1,8	2,96	4,71	5,6	9	10,7	16,4	29
			P_{N2}	0,1	0,19	0,34	0,59	0,71	1,14	1,36	2,28	3,68	4,38	7,2	8,6	13,4	24,1
			M_{2max}	6,7	12,2	22,1	40,7	44,2	76	83	146	251	272	478	519	921	1610
	800	V 32	P_{N1}	0,17	0,3	0,54	0,89	1,05	1,66	1,98	3,3	5,4	6,4	9,7	11,5	18,6	27,5
			P_{N2}	0,12	0,21	0,39	0,65	0,78	1,26	1,5	2,56	4,27	5,1	7,8	9,3	15,3	23,6
			M_{2max}	7,5	13,6	24,6	44,3	48,1	85	92	162	279	303	520	565	1010	1562
	630	V 25	P_{N1}	0,18	0,32	0,59	0,98	1,17	1,85	2,2	3,56	4,93	5,9	9,1	10,8	18,1	32,7
			P_{N2}	0,13	0,23	0,43	0,73	0,87	1,42	1,69	2,8	4,09	4,87	7,7	9,1	15,5	28,4
			M_{2max}	8,1	14,8	27,3	49,4	54	91	99	180	277	301	505	549	960	1739
500	V 20	P_{N1}	0,19	0,34	0,62	0,83	0,99	1,58	1,88	3,26	5,4	6,4	10	11,9	19,8	35,2	
		P_{N2}	0,14	0,25	0,46	0,66	0,79	1,28	1,52	2,69	4,47	5,3	8,4	10	17	30,5	
		M_{2max}	8,7	15,7	28,6	45,8	49,7	88	96	165	289	314	552	600	1051	1878	
400	V 16	P_{N1}	0,17	0,31	0,56	0,91	1,09	1,75	2,08	3,41	5,6	6,6	10,6	12,6	19	34,5	
		P_{N2}	0,13	0,24	0,44	0,73	0,87	1,43	1,7	2,82	4,67	5,6	9	10,7	16,6	30,4	
		M_{2max}	8	14,9	27,6	49,1	53	95	103	178	298	323	588	638	1047	1872	
22,4	1 400	IV 63	P_{N1}	0,16	0,33	0,59	0,76	0,91	1,45	1,73	3,02	5,1	6	9,3	11,1	18,5	33,1
			P_{N2}	0,11	0,23	0,42	0,59	0,7	1,15	1,36	2,42	4,11	4,89	7,7	9,1	15,5	28
			M_{2max}	8,2	15,8	29	46,8	51	90	98	168	297	323	565	614	1083	1913
	1 400	V 63	P_{N1}	—	0,18	0,34	0,58	0,69	1,1	1,31	2,11	3,44	4,1	6,2	7,4	11,9	21,2
			P_{N2}	—	0,12	0,23	0,4	0,48	0,79	0,94	1,57	2,61	3,11	4,84	5,8	9,5	17,2
			M_{2max}	—	7,5	14,9	29	32,5	59	67	117	201	219	386	419	739	1339
	1 120	IV 50	P_{N1}	0,17	0,29	0,53	0,84	1	1,62	1,93	3,15	5,3	6,3	9,9	11,8	17,7	32,2
			P_{N2}	0,12	0,22	0,41	0,66	0,78	1,29	1,53	2,54	4,29	5,1	8,2	9,8	15	27,7
			M_{2max}	8,9	15,1	27,9	49,7	54	96	104	183	306	332	597	649	1064	1903
	1 120	V 50	P_{N1}	0,12	0,22	0,41	0,67	0,79	1,25	1,49	2,33	3,89	4,63	7,4	8,8	14,4	25,3
			P_{N2}	0,08	0,15	0,28	0,47	0,56	0,92	1,09	1,76	3	3,57	5,8	6,9	11,6	20,8
			M_{2max}	5,2	10,1	19,9	36,4	39,5	69	75	132	231	251	446	484	869	1560
	900	V 40	P_{N1}	0,14	0,25	0,45	0,76	0,9	1,42	1,69	2,76	4,41	5,3	8,4	10	15,5	27,4
			P_{N2}	0,09	0,17	0,31	0,55	0,65	1,05	1,26	2,12	3,42	4,07	6,7	8	12,5	22,6
			M_{2max}	6,8	12,5	22,4	41,9	45,5	78	85	148	253	275	498	540	966	1666
	710	V 32	P_{N1}	0,16	0,28	0,5	0,82	0,97	1,54	1,83	3,06	5	6	9	10,7	17,3	25,3
			P_{N2}	0,11	0,19	0,35	0,6	0,71	1,15	1,37	2,35	3,93	4,68	7,2	8,6	14,2	21,6
			M_{2max}	7,7	13,9	25	45	48,9	87	94	167	289	314	534	579	1031	1593
	560	V 25	P_{N1}	0,17	0,3	0,54	0,9	1,07	1,71	2,03	3,29	4,54	5,4	8,4	10	16,7	30,3
			P_{N2}	0,12	0,21	0,39	0,67	0,8	1,3	1,55	2,57	3,74	4,46	7	8,4	14,2	26,2
			M_{2max}	8,2	15,2	28	50	54	94	102	186	283	307	524	569	978	1773
	450	V 20	P_{N1}	0,18	0,32	0,58	0,76	0,91	1,46	1,73	3,03	4,98	5,9	9,3	11,1	18,5	33,1
			P_{N2}	0,13	0,23	0,42	0,61	0,72	1,17	1,4	2,48	4,12	4,9	7,8	9,3	15,8	28,5
			M_{2max}	8,9	15,8	29	46,8	51	90	98	168	297	323	565	614	1083	1913
355	V 16	P_{N1}	0,16	0,28	0,51	0,83	0,99	1,6	1,9	3,12	5,1	6,1	9,8	11,7	17,4	31,7	
		P_{N2}	0,12	0,21	0,4	0,66	0,79	1,3	1,54	2,56	4,25	5,1	8,3	9,8	15,1	27,8	
		M_{2max}	8,1	15,1	27,9	49,7	54	96	104	183	306	332	597	649	1064	1903	
18	1 400	IV 80	P_{N1}	0,13	0,26	0,47	0,76	0,91	1,46	1,73	2,84	3,95	4,7	7,2	8,5	14,2	26
			P_{N2}	0,09	0,17	0,33	0,55	0,65	1,07	1,27	2,13	3,15	3,75	5,8	6,9	11,7	21,8
			M_{N2}	4,89	9,3	17,4	29,7	35,3	58	69	116	168	200	315	375	634	1179
			M_{2max}	8	15,9	28,7	53	57	99	108	196	299	324	547	594	1039	1888

I valori in rosso indicano la potenza termica nominale P_{N1} (temperatura ambiente 40 °C, servizio continuo, ved. cap. 4).

Per n_1 maggiori di 1 400 min^{-1} oppure minori di 355 min^{-1} ved. cap. 6 e pag. 28.

1) Per il rotismo **IV** il valore indicato è nominale. Per i rapporti effettivi ved. pag. 28.

2) M_{2max} è il massimo picco di momento torcente che il riduttore può sopportare.

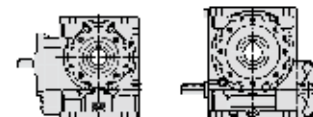
Values in red state nominal thermal power P_{N1} (ambient temperature 40 °C, continuous duty see ch. 4).

For n_1 higher than 1 400 min^{-1} or lower than 355 min^{-1} see ch. 6 and page 28.

1) Values given for train of gears **IV** are nominal; see page 28 for effective transmission ratios.

2) M_{2max} represents maximum torque peak the gear reducer will withstand.

7 - Potenze e momenti torcenti nominali (riduttori)
7 - Nominal powers and torques (gear reducers)



n _{N2} n ₁ min ⁻¹	Rotismo Train of gears i 1)	P [kW] M [daN m] 2)	Grandezza riduttore - Gear reducer size														
			32	40	50	63	64	80	81	100	125	126	160	161	200	250	
9	450 IV 50	P _{N1}	0,08	0,13	0,25	0,42	0,46	0,81	0,91	1,54	2,6	2,99	4,97	5,9	8,6	15,5	12
		P _{N2}	0,05	0,1	0,18	0,31	0,34	0,61	0,69	1,19	2,03	2,34	3,95	4,67	7,1	12,9	
		M _{N2}	6	10,2	19,2	34	36,8	66	75	128	215	248	425	503	762	1392	
		M _{2max}	10,4	17,3	33,5	61	62	119	127	224	388	418	766	832	1226	2281	
	450 V 50	P _{N1}	0,06	0,11	0,21	0,35	0,41	0,65	0,77	1,24	2,09	2,49	4,03	4,8	8,2	14,5	12
		P _{N2}	0,03	0,07	0,13	0,22	0,26	0,43	0,51	0,86	1,48	1,76	2,94	3,49	6,2	11,2	
		M _{N2}	3,69	7,2	13,9	23,8	28,1	45,8	54	91	157	187	312	371	653	1189	
		M _{2max}	5,3	10,3	20,2	39,6	44,3	81	91	156	284	308	558	606	1062	1907	
	355 V 40	P _{N1}	0,07	0,12	0,22	0,38	0,45	0,71	0,84	1,41	2,37	2,82	4,72	5,6	8,6	15,2	11
		P _{N2}	0,04	0,07	0,14	0,25	0,3	0,49	0,58	1	1,69	2,02	3,48	4,14	6,5	11,8	
		M _{N2}	4,37	8	15,2	27	32,1	52	62	107	182	217	374	446	703	1270	
		M _{2max}	6,9	13,4	26,3	48,5	53	94	102	178	316	343	614	667	1157	2072	
7,1	1 400 IV 200	P _{N1}	—	0,07	0,14	0,25	0,28	0,5	0,56	1,34	2,18	2,59	4,04	4,8	7,8	10,8	
		P _{N2}	—	0,04	0,08	0,15	0,17	0,31	0,35	0,92	1,53	1,82	2,91	3,47	5,8	8,5	
		M _{N2}	—	5,4	10,6	20,6	23	42,2	47,3	128	213	253	406	483	802	1181	
		M _{2max}	—	7,7	15,2	29,6	33,1	61	68	212	376	409	725	787	1344	1865	
	1 120 IV 160	P _{N1}	—	0,1	0,18	0,29	0,34	0,55	0,65	1,05	1,82	2,16	3,42	4,07	7	12,3	10
		P _{N2}	—	0,06	0,11	0,18	0,21	0,35	0,42	0,7	1,24	1,47	2,39	2,84	5	9,1	
		M _{N2}	—	7,3	14,3	24,7	28,9	47,6	57	95	165	195	323	385	677	1236	
		M _{2max}	—	10,3	20,3	39,6	44,4	81	91	160	297	322	572	621	1089	2007	
	900 IV 125	P _{N1}	0,05	0,11	0,19	0,33	0,38	0,61	0,72	1,2	2,07	2,46	4,06	4,83	7,6	13,4	9,6
		P _{N2}	0,03	0,06	0,12	0,21	0,24	0,4	0,47	0,82	1,42	1,69	2,88	3,43	5,5	9,9	
		M _{N2}	3,77	8,3	15,4	28,5	32,4	54	64	110	188	223	388	462	748	1340	
		M _{2max}	5,3	13,7	26,9	51	55	97	106	186	337	366	655	712	1210	2220	
	710 IV 100	P _{N1}	0,05	0,12	0,22	0,36	0,41	0,66	0,79	1,36	2,25	2,68	4,12	4,9	7,9	11	
		P _{N2}	0,03	0,07	0,14	0,23	0,26	0,44	0,53	0,93	1,58	1,88	2,97	3,54	5,9	8,6	
		M _{N2}	4,49	9,8	18,4	31,7	36,1	61	73	128	213	253	406	483	802	1181	
		M _{2max}	7,1	16,7	30,6	57	61	109	119	212	376	409	725	787	1344	1865	
	560 IV 80	P _{N1}	0,06	0,12	0,23	0,39	0,43	0,72	0,84	1,45	1,99	2,29	3,64	4,19	6,9	12,6	
		P _{N2}	0,04	0,08	0,15	0,26	0,29	0,49	0,58	1,02	1,51	1,74	2,81	3,23	5,4	10,1	
		M _{N2}	5,6	10,4	19,8	34,9	38,8	66	78	138	201	232	380	437	734	1362	
		M _{2max}	9	18,3	34,2	63	66	119	129	238	422	455	787	859	1500	2386	
	450 IV 63	P _{N1}	0,07	0,13	0,24	0,33	0,35	0,63	0,71	1,22	2,11	2,41	3,95	4,66	7,8	13,8	10
		P _{N2}	0,04	0,09	0,16	0,24	0,26	0,47	0,53	0,92	1,61	1,84	3,07	3,62	6,1	11,1	
		M _{N2}	5,8	11,5	21	32,5	34,6	63	71	124	214	244	414	488	826	1491	
		M _{2max}	9,8	19,6	36,6	62	66	123	133	240	414	453	787	861	1500	2605	
450 V 63	P _{N1}	—	0,07	0,14	0,25	0,28	0,5	0,56	0,95	1,59	1,89	2,95	3,48	5,8	10,3		
	P _{N2}	—	0,04	0,08	0,15	0,17	0,32	0,35	0,62	1,07	1,28	2,05	2,42	4,15	7,7		
	M _{N2}	—	5,4	10,6	20,6	23	42,2	47,3	83	144	171	275	323	555	1030		
	M _{2max}	—	7,7	15,2	29,6	33,1	61	68	120	234	262	491	548	952	1769		
355 IV 50	P _{N1}	0,07	0,11	0,2	0,35	0,37	0,66	0,75	1,25	2,14	2,45	4,1	4,79	7,1	12,9		
	P _{N2}	0,04	0,08	0,15	0,26	0,27	0,5	0,56	0,96	1,66	1,89	3,22	3,77	5,8	10,6		
	M _{N2}	6,1	10,4	19,6	35,6	37,4	68	77	131	222	254	440	515	786	1448		
	M _{2max}	10,6	17,7	34,3	64	64	123	130	235	400	423	809	875	1250	2329		
355 V 50	P _{N1}	0,05	0,09	0,18	0,29	0,34	0,54	0,64	1,04	1,77	2,09	3,37	4,02	6,9	12,2	10	
	P _{N2}	0,03	0,05	0,11	0,18	0,21	0,35	0,42	0,7	1,23	1,45	2,4	2,86	5	9,2		
	M _{N2}	3,77	7,3	14,3	24,7	28,9	47,6	57	95	165	195	323	385	677	1236		
	M _{2max}	5,3	10,3	20,3	39,6	44,4	81	91	160	297	322	572	621	1089	2007		
5,6	1 400 IV 250	P _{N1}	—	—	—	—	—	—	0,98	1,67	1,98	3,28	3,91	6,2	11	8,5	
		P _{N2}	—	—	—	—	—	—	0,65	1,12	1,33	2,29	2,72	4,45	8		
		M _{N2}	—	—	—	—	—	—	114	195	230	398	474	775	1400		
		M _{2max}	—	—	—	—	—	—	193	351	381	696	756	1289	2319		
	1 120 IV 200	P _{N1}	—	0,06	0,12	0,21	0,24	0,42	0,47	1,12	1,85	2,17	3,41	4,06	6,5	9,1	
		P _{N2}	—	0,03	0,06	0,12	0,14	0,25	0,28	0,76	1,27	1,49	2,42	2,88	4,74	7,1	
		M _{N2}	—	5,5	10,8	21	23,5	43,1	48,2	132	220	259	421	501	826	1228	
		M _{2max}	—	7,7	15,2	29,6	33,1	61	68	220	391	425	754	819	1430	1948	
	900 IV 160	P _{N1}	—	0,08	0,15	0,25	0,29	0,47	0,55	0,89	1,59	1,82	2,94	3,44	5,9	10,5	8,9
		P _{N2}	—	0,05	0,09	0,15	0,17	0,29	0,34	0,58	1,06	1,22	2,01	2,35	4,19	7,6	
		M _{N2}	—	7,5	14,7	26,1	29,5	49,5	58	97	175	201	339	396	706	1284	
		M _{2max}	—	10,5	20,7	40,4	45,3	83	93	163	315	343	610	662	1162	2098	
710 IV 125	P _{N1}	0,04	0,09	0,16	0,27	0,31	0,52	0,59	1	1,73	2,04	3,35	3,99	6,4	11,2	8,5	
	P _{N2}	0,02	0,05	0,09	0,17	0,19	0,33	0,38	0,66	1,16	1,37	2,33	2,78	4,54	8,2		
	M _{N2}	3,85	8,5	15,8	29,4	32,7	57	65	114	195	230	398	474	775	1400		
	M _{2max}	5,4	14	27,4	53	56	103	111	193	351	381	696	756	1289	2319		

I valori in rosso indicano la potenza termica nominale P_N (temperatura ambiente 40 °C, servizio continuo, ved. cap. 4).

Per n₁ maggiori di 1 400 min⁻¹ oppure minori di 355 min⁻¹ ved. cap. 6 e pag. 28.

1) Per il rotismo **IV** il valore indicato è nominale. Per i rapporti effettivi ved. pag. 28.

2) M_{2max} è il massimo picco di momento torcente che il riduttore può sopportare.

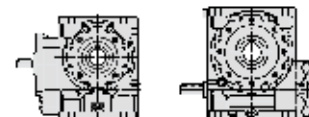
Values in red state nominal thermal power P_N (ambient temperature 40 °C, continuous duty see ch. 4).

For n₁ higher than 1 400 min⁻¹ or lower than 355 min⁻¹ see ch. 6 and page 28.

1) Values given for train of gears **IV** are nominal; see page 28 for effective transmission ratios.

2) M_{2max} represents maximum torque peak the gear reducer will withstand.

7 - Potenze e momenti torcenti nominali (riduttori)
7 - Nominal powers and torques (gear reducers)



n_{N2} n_1 min^{-1}	Rotismo Train of gears i	P [kW] M [daNm]	Grandezza riduttore - Gear reducer size															
			32	40	50	63	64	80	81	100	125	126	160	161	200	250		
5,6	560	IV 100	P_{N1}	0,05	0,1	0,18	0,3	0,33	0,56	0,65	1,13	1,88	2,21	3,43	4,08	6,6	5,4	9,1
			P_{N2}	0,03	0,06	0,11	0,19	0,21	0,37	0,43	0,76	1,29	1,52	2,43	2,89	4,77	7,1	12,28
			M_{2max}	4,6	10	18,7	32,6	36,6	64	74	132	220	259	421	501	826	1430	1948
	450	IV 80	P_{N1}	0,05	0,1	0,19	0,33	0,36	0,62	0,7	1,21	1,71	1,92	3,07	3,54	5,9	10,5	
			P_{N2}	0,03	0,07	0,12	0,22	0,23	0,41	0,47	0,84	1,28	1,44	2,34	2,7	4,56	8,3	
			M_{2max}	5,6	10,8	20,2	36,7	39,4	70	80	141	212	238	395	454	768	1402	
	355	IV 63	P_{N1}	0,05	0,11	0,19	0,27	0,28	0,52	0,57	0,98	1,74	1,97	3,33	3,8	6,4	11,3	9,1
			P_{N2}	0,03	0,07	0,13	0,2	0,2	0,38	0,42	0,74	1,31	1,49	2,56	2,92	4,97	9	
			M_{2max}	6	11,6	21,3	33,4	34,7	65	73	126	220	249	437	499	849	1531	
	355	V 63	P_{N1}	—	0,06	0,11	0,21	0,23	0,41	0,46	0,78	1,36	1,57	2,54	2,92	4,81	8,7	
			P_{N2}	—	0,03	0,06	0,12	0,14	0,25	0,28	0,5	0,9	1,04	1,73	1,99	3,38	6,3	
			M_{2max}	—	5,5	10,8	21	23,5	43,1	48,2	85	153	176	293	337	572	1067	
4,5	1 400	IV 315	P_{N1}	—	—	—	—	—	—	0,73	1,29	1,49	2,46	2,81	4,81	8,5		
			P_{N2}	—	—	—	—	—	—	0,46	0,84	0,97	1,65	1,89	3,32	6,1		
			M_{2max}	—	—	—	—	—	—	—	100	182	211	359	411	724	1322	
	1 120	IV 250	P_{N1}	—	—	—	—	—	—	—	0,83	1,42	1,65	2,73	3,25	5,3	9,2	
			P_{N2}	—	—	—	—	—	—	—	0,54	0,93	1,08	1,86	2,22	3,68	6,6	
			M_{2max}	—	—	—	—	—	—	—	117	202	235	405	482	802	1440	
	900	IV 200	P_{N1}	—	0,05	0,1	0,18	0,2	0,35	0,39	0,94	1,57	1,81	2,89	3,43	5,5	7,7	
			P_{N2}	—	0,03	0,05	0,1	0,11	0,21	0,23	0,62	1,06	1,23	2,01	2,38	3,92	5,9	
			M_{2max}	—	5,6	11	21,4	23,9	43,9	49,1	135	230	264	435	516	851	1274	
	710	IV 160	P_{N1}	—	0,07	0,13	0,21	0,24	0,4	0,45	0,74	1,33	1,54	2,51	2,87	4,9	8,7	
			P_{N2}	—	0,04	0,07	0,13	0,14	0,24	0,28	0,47	0,87	1	1,68	1,93	3,39	6,2	
			M_{2max}	—	7,6	14,9	26,9	29,8	52	59	100	182	211	359	411	724	1322	
	560	IV 125	P_{N1}	0,03	0,07	0,13	0,23	0,25	0,43	0,49	0,83	1,44	1,68	2,75	3,27	5,3	9,3	
			P_{N2}	0,02	0,04	0,08	0,14	0,15	0,27	0,31	0,54	0,95	1,1	1,87	2,23	3,7	6,7	
			M_{2max}	3,92	8,7	16,2	30,8	33,5	59	67	117	202	235	405	482	802	1440	
	450	IV 100	P_{N1}	0,04	0,08	0,15	0,25	0,27	0,47	0,54	0,95	1,6	1,84	2,91	3,45	5,5	7,7	
			P_{N2}	0,02	0,05	0,09	0,16	0,17	0,3	0,35	0,62	1,08	1,25	2,02	2,39	3,95	5,9	
			M_{2max}	4,79	10,2	19	33,6	37	66	75	135	230	264	435	516	851	1274	
	355	IV 80	P_{N1}	0,04	0,08	0,15	0,27	0,29	0,51	0,58	1	1,41	1,55	2,58	2,94	4,83	8,7	
			P_{N2}	0,03	0,05	0,1	0,18	0,19	0,34	0,38	0,68	1,04	1,14	1,94	2,21	3,7	6,8	
			M_{2max}	5,7	11,1	20,5	37,8	40,1	72	82	145	218	240	415	473	790	1444	
	3,55	1 120	IV 315	P_{N1}	—	—	—	—	—	—	0,61	1,09	1,25	2,09	2,41	4	7,2	
				P_{N2}	—	—	—	—	—	—	—	0,38	0,7	0,8	1,37	1,58	2,71	5
				M_{2max}	—	—	—	—	—	—	—	103	189	216	373	429	738	1366
900		IV 250	P_{N1}	—	—	—	—	—	—	—	0,7	1,22	1,38	2,3	2,72	4,42	7,8	
			P_{N2}	—	—	—	—	—	—	—	0,44	0,79	0,89	1,54	1,82	3,03	5,5	
			M_{2max}	—	—	—	—	—	—	—	120	213	241	417	494	820	1495	
710		IV 200	P_{N1}	—	0,04	0,08	0,15	0,16	0,29	0,32	0,77	1,3	1,49	2,44	2,81	4,55	6,3	
			P_{N2}	—	0,02	0,04	0,08	0,09	0,17	0,19	0,5	0,86	0,99	1,67	1,92	3,19	4,8	
			M_{2max}	—	5,7	11,2	21,7	24,3	44,6	50	136	237	270	459	528	876	1318	
560		IV 160	P_{N1}	—	0,05	0,1	0,18	0,19	0,33	0,37	0,61	1,11	1,27	2,11	2,42	4,02	7,2	
			P_{N2}	—	0,03	0,06	0,1	0,11	0,2	0,22	0,38	0,71	0,81	1,38	1,59	2,73	5	
			M_{2max}	—	7,7	15,2	28,2	30,5	54	61	103	189	216	373	429	738	1366	
450		IV 125	P_{N1}	0,03	0,06	0,11	0,19	0,21	0,37	0,41	0,7	1,25	1,41	2,31	2,74	4,44	7,9	
			P_{N2}	0,01	0,03	0,06	0,12	0,12	0,23	0,26	0,45	0,8	0,91	1,55	1,83	3,04	5,5	
			M_{2max}	3,98	9	16,6	31,7	33,8	62	69	120	213	241	417	494	820	1495	
355		IV 100	P_{N1}	0,03	0,07	0,12	0,2	0,22	0,39	0,44	0,77	1,33	1,52	2,46	2,83	4,58	6,4	
			P_{N2}	0,02	0,04	0,07	0,13	0,14	0,25	0,28	0,5	0,88	1,01	1,68	1,93	3,21	4,82	
			M_{2max}	4,98	10,4	19,3	34,6	37,4	68	77	136	237	270	459	528	876	1318	

I valori in rosso indicano la potenza termica nominale P_{Nn} (temperatura ambiente 40 °C, servizio continuo, ved. cap. 4).

Per n , maggiori di 1 400 min^{-1} oppure minori di 355 min^{-1} ved. cap. 6 e pag. 28.

1) Per il rotismo **IV** il valore indicato è nominale. Per i rapporti effettivi ved. pag. 28.

2) M_{2max} è il massimo picco di momento torcente che il riduttore può sopportare.

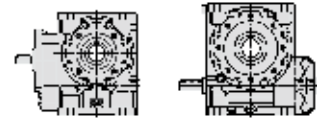
Values in red state nominal thermal power P_{Nn} (ambient temperature 40 °C, continuous duty see ch. 4).

For n , higher than 1 400 min^{-1} or lower than 355 min^{-1} see ch. 6 and page 28.

1) Values given for train of gears **IV** are nominal; see page 28 for effective transmission ratios.

2) M_{2max} represents maximum torque peak the gear reducer will withstand.

7 - Potenze e momenti torcenti nominali (riduttori)
7 - Nominal powers and torques (gear reducers)



n_{N2}	n_1	Rotismo Train of gears i	P [kW]	M [daN m]	Grandezza riduttore - Gear reducer size												
					32	40	50	63	64	80	81	100	125	126	160	161	200
2,8	900	IV 315	P_{N1} P_{N2} M_{N2} M_{2max}	— — — —	— — — —	— — — —	— — — —	— — — —	— — — —	— — — —	0,51 0,31 105 172	0,94 0,59 198 337	1,05 0,66 222 377	1,77 1,14 386 696	2,03 1,31 443 754	3,37 2,23 755 1331	6 4,14 1402 2463
	710	IV 250	P_{N1} P_{N2} M_{N2} M_{2max}	— — — —	— — — —	— — — —	— — — —	— — — —	— — — —	— — — —	0,57 0,36 122 218	1,01 0,64 219 395	1,14 0,72 246 412	1,94 1,28 438 778	2,22 1,46 501 850	3,62 2,44 838 1473	6,5 4,48 1540 2713
	560	IV 200	P_{N1} P_{N2} M_{N2} M_{2max}	— 0,03 0,02 5,7	— 0,07 0,03 11,3	— 0,12 0,06 22,1	— 0,13 0,07 24,7	— 0,24 0,13 45,3	— 0,27 0,15 51	— 0,62 0,4 139	— 1,09 0,71 248	— 1,19 0,78 271	— 2,02 1,36 472	— 2,29 1,54 536	— 3,71 2,56 891	— 5,2 3,85 1343	— 1622 2044
	450	IV 160	P_{N1} P_{N2} M_{N2} M_{2max}	— 0,04 0,02 7,9	— 0,09 0,05 15,5	— 0,15 0,09 29	— 0,16 0,09 30,7	— 0,28 0,17 56	— 0,32 0,19 63	— 0,52 0,31 105	— 0,96 0,6 198	— 1,07 0,67 222	— 1,78 1,15 386	— 2,04 1,32 443	— 3,39 2,24 755	— 6,1 4,16 1402	— 2463
	355	IV 125	P_{N1} P_{N2} M_{N2} M_{2max}	0,02 0,01 4,05 5,7	0,05 0,03 9,4 14,7	0,09 0,05 17,3 28,9	0,16 0,1 32,6 56	0,16 0,1 33,8 57	0,3 0,19 64 114	0,34 0,21 71 119	0,57 0,36 122 218	1,03 0,65 219 395	1,16 0,73 246 412	1,95 1,28 438 778	2,23 1,47 501 850	3,64 2,45 838 1473	6,5 4,51 1540 2713
2,24	710	IV 315	P_{N1} P_{N2} M_{N2} M_{2max}	— — — —	— — — —	— — — —	— — — —	— — — —	— — — —	— — — —	0,43 0,26 110	0,78 0,48 203	0,85 0,52 223	1,5 0,94 405	1,7 1,07 460	2,77 1,8 772	5 3,36 1444
	560	IV 250	P_{N1} P_{N2} M_{N2} M_{2max}	— — — —	— — — —	— — — —	— — — —	— — — —	— — — —	— — — —	0,46 0,28 124 223	0,85 0,53 229 413	0,92 0,57 248 422	1,61 1,03 451 790	1,82 1,17 510 850	2,96 1,96 853 1536	5,3 3,59 1562 2812
	450	IV 200	P_{N1} P_{N2} M_{N2} M_{2max}	— 0,03 0,01 5,8	— 0,05 0,03 11,5	— 0,1 0,05 22,4	— 0,11 0,06 25,1	— 0,2 0,11 46,1	— 0,22 0,12 52	— 0,5 0,32 138	— 0,91 0,59 254	— 0,98 0,63 272	— 1,72 1,14 494	— 1,94 1,28 556	— 3,15 2,13 923	— 4,27 3,15 1364	— 2073
	355	IV 160	P_{N1} P_{N2} M_{N2} M_{2max}	— 0,04 0,02 8	— 0,07 0,04 15,7	— 0,12 0,07 29,5	— 0,13 0,07 31,1	— 0,23 0,13 58	— 0,26 0,15 64	— 0,43 0,26 110	— 0,79 0,48 203	— 0,87 0,53 223	— 1,51 0,95 405	— 1,71 1,08 460	— 2,78 1,81 772	— 5 3,38 1444	— 2554
1,8	560	IV 315	P_{N1} P_{N2} M_{N2} M_{2max}	— — — —	— — — —	— — — —	— — — —	— — — —	— — — —	— — — —	0,35 0,21 112 177	0,64 0,39 209 347	0,68 0,41 224 381	1,24 0,76 416 728	1,39 0,86 469 774	2,29 1,46 795 1426	4,13 2,73 1484 2671
	450	IV 250	P_{N1} P_{N2} M_{N2} M_{2max}	— — — —	— — — —	— — — —	— — — —	— — — —	— — — —	— — — —	0,38 0,24 128 226	0,71 0,44 236 424	0,75 0,46 249 424	1,35 0,86 465 800	1,52 0,96 522 850	2,49 1,61 874 1573	4,5 3 1628 2931
	355	IV 200	P_{N1} P_{N2} M_{N2} M_{2max}	— 0,02 0,01 5,9	— 0,04 0,02 11,7	— 0,08 0,04 22,8	— 0,09 0,05 25,5	— 0,16 0,09 46,7	— 0,18 0,1 52	— 0,42 0,26 144	— 0,75 0,48 263	— 0,79 0,5 275	— 1,39 0,91 500	— 1,56 1,02 560	— 2,62 1,75 961	— 3,44 2,52 1384	— 2102
1,4	450	IV 315	P_{N1} P_{N2} M_{N2} M_{2max}	— — — —	— — — —	— — — —	— — — —	— — — —	— — — —	— — — —	0,29 0,17 116 179	0,54 0,32 216 352	0,56 0,34 226 384	1,03 0,63 428 738	1,15 0,7 477 774	1,95 1,22 827 1446	3,5 2,26 1532 2757
	355	IV 250	P_{N1} P_{N2} M_{N2} M_{2max}	— — — —	— — — —	— — — —	— — — —	— — — —	— — — —	— — — —	0,32 0,19 131 226	0,58 0,36 243 428	0,6 0,37 251 427	1,11 0,7 481 810	1,24 0,78 534 850	2,03 1,3 894 1597	3,71 2,43 1666 2995
1,12	355	IV 315	P_{N1} P_{N2} M_{N2} M_{2max}	— — — —	— — — —	— — — —	— — — —	— — — —	— — — —	— — — —	0,24 0,14 120 181	0,45 0,26 225 356	0,45 0,27 229 385	0,85 0,51 442 748	0,94 0,57 489 774	1,59 0,98 845 1465	2,88 1,84 1579 2769

I valori in rosso indicano la potenza termica nominale P_N (temperatura ambiente 40 °C, servizio continuo, ved. cap. 4).
Per n , maggiori di 1 400 min⁻¹ oppure minori di 355 min⁻¹ ved. cap. 6 e pag. 28.
1) Per il rotismo **IV** il valore indicato è nominale. Per i rapporti effettivi ved. pag. 28.
2) M_{2max} è il massimo picco di momento torcente che il riduttore può sopportare.

Values in red state nominal thermal power P_N (ambient temperature 40 °C, continuous duty see ch. 4).
For n , higher than 1 400 min⁻¹ or lower than 355 min⁻¹ see ch. 6 and page 28.
1) Values given for train of gears **IV** are nominal; see page 28 for effective transmission ratios.
2) M_{2max} represents maximum torque peak the gear reducer will withstand.

7 - Potenze e momenti torcenti nominali (riduttori)
7 - Nominal powers and torques (gear reducers)

Riepilogo rapporti di trasmissione i e momenti torcenti validi per $n_1 \leq 90 \text{ min}^{-1}$

M_{N2} e M_{2max} sono rispettivamente il momento torcente nominale e di picco validi per $n_1 \leq 90 \text{ min}^{-1}$.

Summary of transmission ratios i and torques valid for $n_1 \leq 90 \text{ min}^{-1}$

M_{N2} and M_{2max} are the nominal torque and the peak torque, respectively, valid for $n_1 \leq 90 \text{ min}^{-1}$.

R V

i	M [daN m]	Grandezza riduttore - Gear reducer size													
		32	40	50	63	64	80	81	100	125	126	160	161	200	250
10	M_{N2}	6,1	11,1	20,4	37,5	38,7	72	80	132	229	252	434	493	–	–
	M_{2max}	11	20	36,7	68	68	129	136	238	411	428	781	888	–	–
13	M_{N2}	6,1	11,2	20,7	37,3	38,5	73	81	139	243	265	468	530	886	–
	M_{2max}	11	20,1	37,3	67	67	131	137	250	410	451	842	902	1 537	–
16	M_{N2}	5,9	10,7	19,9	36,6	37,5	70	78	134	233	255	464	526	824	1 495
	M_{2max}	9,2	18	35,4	66	66	126	132	241	420	434	835	894	1 274	2 374
20	M_{N2}	6,4 ¹⁾	11,6 ¹⁾	21,3 ¹⁾	34,9	35,4	67	74	127	231	252	450	510	863	1 563
	M_{2max}	11,5	20,9	38,4	53	60	110	123	216	416	428	810	866	1 554	2 813
25	M_{N2}	6,2	11,3	20,8	39,4 ¹⁾	40,6 ¹⁾	74 ¹⁾	82 ¹⁾	146 ¹⁾	225	242	427	482	817	1 508
	M_{2max}	10,9	20,1	37,4	71	71	132	140	263	341	381	683	766	1 335	2 605
32	M_{N2}	5,9	10,6	19,6	36,1	37,8	70	78	139	248 ¹⁾	271 ¹⁾	472 ¹⁾	536 ¹⁾	891 ¹⁾	1 343
	M_{2max}	9,9	18,6	34,9	65	65	125	131	242	446	460	840	911	1 622	2 044
40	M_{N2}	5,4	9,8	17,9	33,5	34,4	65	72	124	229	248	451	510	853	1 562 ¹⁾
	M_{2max}	7,7	14,9	29,3	57	58	117	119	223	413	422	790	850	1 536	2 812
50	M_{N2}	4,17	8,1	15,9	30	31,2	60	66	112	209	224	416	469	795	1 484
	M_{2max}	5,9	11,4	22,4	43,8	49	90	100	177	347	381	728	774	1 426	2 671
63	M_{N2}	–	6	11,8	23	25,6	47,3	53	93	182	201	379	426	707	1 353
	M_{2max}	–	8,5	16,7	32,5	36,4	67	75	131	257	288	540	604	1 054	2 056

R IV

i_N	Grandezza riduttore - Gear reducer size					M [daN m]	Grandezza riduttore - Gear reducer size										
	32	40, 50, 125, 126	63, 64, 80, 81, 100	160, 161, 200, 250	M		32	40	50	63, 64	80	81	100	125, 126	160	161	200
50	51,8 2,59	49,9 3,12 ³⁾	50,9 3,18	50,8 3,17	M_{N2}	7,3	13	24,1	44,3	78	84	144	272	487	540	824	1 495
					M_{2max}	11,5	19,5	37,7	70	133	138	250	455	880	953	1383	2 406
63	64,8	62,4	63,6	63,5	M_{N2}	7,1	13,7	25	41	76	86	151	277	487	540	925	1 718
					M_{2max}	10,9	21,4	40,2	65	119	128	233	453	880	910	1 597	2 863
80	82,9	78	79,5	79,3	M_{N2}	6,7	13,3	24,4	47,5	80	90	160	260	487	540	957	1 743
					M_{2max}	10	20,2	38	73	133	141	268	384	735	824	1 436	2 802
100	104	99,8	102	102	M_{N2}	5,7	12,6	23,2	43,3	78	88	155	295 ¹⁾	500	560	1 000	1 438
					M_{2max}	8,1	18,6	34,9	66	128	131	252	468	850	921	1 736	2 227
125	130	125	127	127	M_{N2}	4,38	11,3	21,2	40,6	75	85	146	273	487	540	975	1 800 ¹⁾
					M_{2max}	6,2	15,9	31,2	60	119	124	226	428	820	850	1 597	3 034
160	–	156	159	159	M_{N2}	–	8,6	16,9	33	68	76	133	252	487	540	925	1 748
					M_{2max}	–	12,1	23,8	49	95	107	188	385	774	774	1 470	2 769
200	–	197	200	–	M_{N2}	–	6,3	12,5	26,4	50	56	–	–	–	–	–	–
					M_{2max}	–	8,9	17,7	38,5	71	79	–	–	–	–	–	–
200	–	203 6,36	204 6,38	204 6,38	M_{N2}	–	–	–	–	–	–	156	300	500	560	1 000	1 483
					M_{2max}	–	–	–	–	–	–	252	468	850	921	1 736	2 291
250	–	254	255	255	M_{N2}	–	–	–	–	–	–	150	289	487	540	975	1 900
					M_{2max}	–	–	–	–	–	–	226	428	820	850	1 597	3 134
315	–	318	319	319	M_{N2}	–	–	–	–	–	–	137	268	487	540	975	1 850
					M_{2max}	–	–	–	–	–	–	193	385	774	774	1 470	2 769

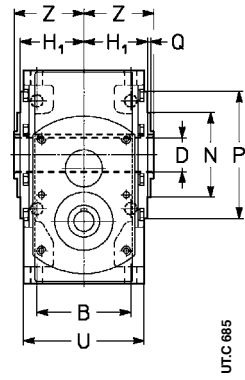
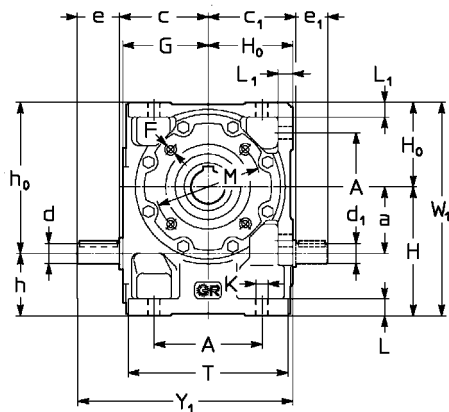
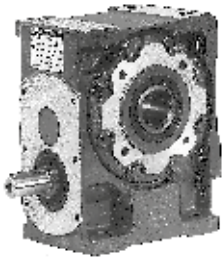
1) Per questi rapporti di trasmissione (che possono trasmettere i momenti torcenti più elevati alle basse velocità) il momento torcente aumenta ancora al diminuire di n_1 , come indicato nella tabella A del cap. 11; per grand. 32 e 40 interpellarci.
2) Rapporto di ingranaggio del preingranaggio cilindrico.
3) Per grandezze 125 e 126 è uguale a 3,13.

1) For these transmission ratios (which will transmit higher torques at lower speeds) torque increases further as n_1 decreases, as stated in table A ch. 11; for sizes 32 and 40 consult us.
2) Gear ratio of input cylindrical gear pair.
3) For sizes 125 and 126 it is equal to 3,13.

Pagina lasciata intenzionalmente bianca.
This page is intentionally left blank.

8 - Esecuzioni, dimensioni, forme costruttive e quantità d'olio

8 - Designs, dimensions, mounting positions and oil quantities

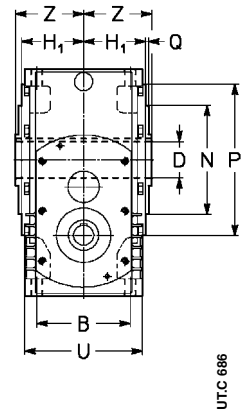
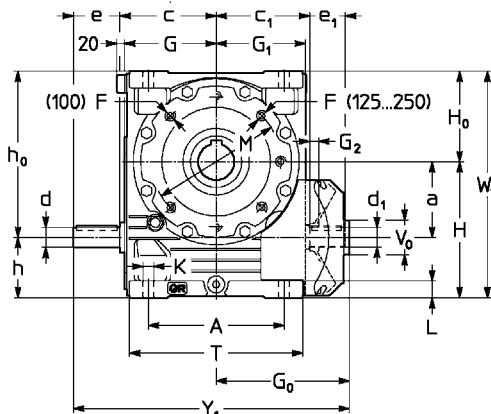
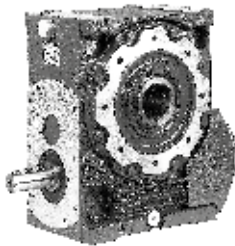


R V 32 ... 81

Esecuzione Design

- normale standard **UO3A**
- vite bisporgente double extension worm **UO3D**
- estremità di vite ridotta reduced worm shaft end **UO3B¹⁾**
- vite bisporgente con estremità ridotta double extension worm with reduced shaft end **UO3C¹⁾**

UTC 685



R V 100 ... 250

Esecuzione Design

- normale standard **UO2A⁵⁾**
- estremità di vite ridotta reduced worm shaft end **UO2B^{1) 5)}**

UTC 686

Grandezza Size	a	A	B	D Ø H7	c c ₁	d Ø	e	c Ø	d Ø	e	Y ₁ Ø	d ₁	e ₁	F	G ₀	G ₁	G ₂	H h ₁₁	H ₀ h ₁₁	H ₁ h ₁₂	h h ₁₁	h ₀ h ₁₁	K Ø	L	L ₁	M Ø	N Ø h6	P Ø	Q	T	U	V ₀ max	W ₁	Y ₁	Z	Massa Mass kg
32	32	61	52	19	51	14	25	50	10	14	112	11	20	M5 ⁶⁾	—	—	—	71	48	34,5	39	80	7	10	8,5	75	55 ⁷⁾	90	3	91	66	—	119	124	39	3
40	40	70	62	24	59,5 ⁴⁾	16	30	59,5	12	14	130	14	25	M6 ⁶⁾	—	—	—	82	56	41,5	42	96	9,5	12	10	85	68 ⁷⁾	105	3	106	80	—	138	146	46	5
50	50	86	75	28	70,5	19	30	70,5	12	14	152	16	30	M6 ⁶⁾	—	—	—	100	67	49	50	117	9,5	13	12	100	85 ⁷⁾	120	3	126	95	—	167	168	53	9
63, 64	63	102	90	32	83	19	40	85	17	17	182	19	30	M8	—	—	—	125	80	58,5	62	143	11,5	16	14	100	80	120	3	151	114	—	205	203	63	14
80, 81	80	132	106	38	103	24	50	105	17	17	222	24	36	M10	—	—	—	150	100	69,5	70	180	14	20	17	130	110	160	3,5	189	135	—	250	253	75	24
100	100	180	131	48	130	28	60	130	20	21	331	28	42	M12	180	122	11	180	125	84,5	80	225	16	23	—	165	130	200	3,5	236	165	45	305	370	90	43
125, 126	125	225	155	60	155	32	80	155	25	26	402	32	58	M12 ⁶⁾	221	148	15	225	150	99,5	100	275	18	28	—	215	180	250	4	287	194	50	375	456	106	74
160, 161	160	272	183	70	187	38	80	181	35	36	472	38	58	M14 ⁶⁾	255	178	15	280	180	118,5	120	340	22	33	—	265	230	300	4	345	232	60	460	522	125	130
200	200	342	214	90	232 ⁴⁾	48	110	226	35	36	586	48	82	M16 ⁶⁾	324	222	20	335	225	137,5	135	425	27	40	—	300	250	350	5	431	270	80	560	666	150	233
250	250	425	250	110	292 ⁴⁾	60	105	281	40	46	706	55	82	M20 ^{6) 3)}	379	277	20	410	280	163,5	160	530	33	50	—	400	350	450	5	537	320	80	690	776	180	382

- 1) Solo per $i \geq 16$.
- 2) Lunghezza utile del filetto 2 · F.
- 3) Fori ruotati di 22° 30' rispetto allo schema.
- 4) Grandezza 40: $c_1 = 57,5$; grandezza 200: $c_1 = 235$; grandezza 250: $c_1 = 287$.
- 5) Esecuzione predisposta per vite bisporgente (ved. cap. 2).
- 6) Fori ruotati di 45° rispetto allo schema.
- 7) Tolleranza t8.

- 1) Only for $i \geq 16$.
- 2) Working length of thread 2 · F.
- 3) Holes turned through 22° 30' with respect to the drawing.
- 4) Size 40: $c_1 = 57,5$; size 200: $c_1 = 235$; size 250: $c_1 = 287$.
- 5) Prearranged design for double extension worm shaft (see ch. 2).
- 6) Holes turned through 45° with respect to the drawing.
- 7) Tolerance t8.

Forme costruttive - senso di rotazione - e quantità d'olio [l]

Mounting positions - direction of rotation - and oil quantities [l]

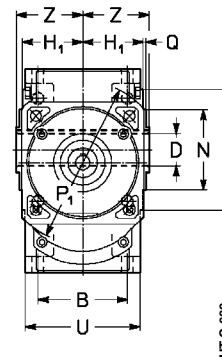
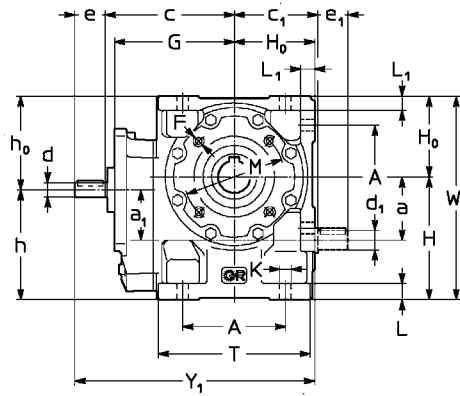
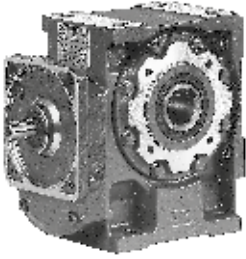
Grandezza Size	B3	B6, B7	B8	V5, V6
32	0,16	0,2	0,16	0,16
40	0,26	0,35	0,26	0,26
50	0,4	0,6	0,4	0,4
63, 64	0,8	1,15	0,8	0,8
80, 81	1,3	2,2	1,7	1,3
100	1,9	5,4	4,2	3
125, 126	3,4	10	8,2	5,7
160, 161	5,6	18	15	10
200	9,5	33	30	20
250	17	57	51	34

Salvo diversa indicazione i riduttori vengono forniti nella forma costruttiva normale **B3** (**B3** e **B8** per grand. ≤ 64) la quale, in quanto normale, **non** va indicata nella designazione.
1) Per grandezze 200 e 250 la forma costruttiva **B7**, con $n_1 > 710 \text{ min}^{-1}$, ha un sovrapprezzo.

Unless otherwise stated, gear reducers are supplied in mounting position **B3** (**B3** and **B8** for sizes ≤ 64) which, being standard, is **omitted** from the designation.
1) Sizes 200 and 250 in mounting position **B7**, with $n_1 > 710 \text{ min}^{-1}$ carry a price addition.

8 - Esecuzioni, dimensioni, forme costruttive e quantità d'olio

8 - Designs, dimensions, mounting positions and oil quantities



R IV 32 ... 81

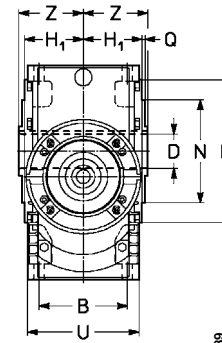
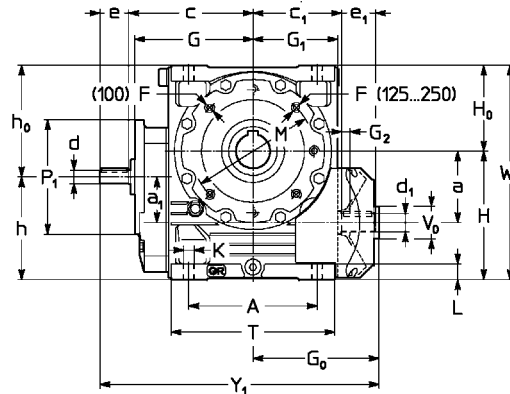
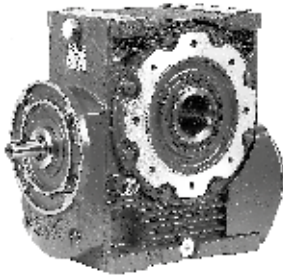
Esecuzione Design

normale standard
vite sporgente worm extension

UO3A

UO3D

U.T.C 688



R IV 100 ... 250

Esecuzione Design

normale standard

UO2A¹⁾

U.T.C 688

Grandezza Size	a	a ₁	A	B	c	c ₁	D ∅ H7	d ∅	e	d ₁ ∅	e ₁	F	G	G ₀	G ₁	G ₂	H	H ₀	H ₁	h	h ₀	K ∅	L	L ₁	M ∅	N ∅ h6	P ∅	P ₁ ∅	Q	T	U	V ₀ ∅ max	W ₁	Y ₁	Z	Massa Mass kg
32	32	32	61	52	81	51	19	11	20	11	20	M5 ²⁾	76	—	—	—	71	48	34,5	71	48	7	10	8,5	75	55 ⁵⁾	90	140 ⁶⁾	3	91	66	—	124	149	39	5
40	40	40	70	62	96	57,5	24	11	23	14	25	M6 ⁴⁾	87	—	—	—	82	56	41,5	82	56	9,5	12	10	85	68 ⁵⁾	105	140 ⁶⁾	3	106	80	—	138	175	46	7
50	50	40	86	75	107	70,5	28	11	23	16	30	M6 ⁴⁾	98	—	—	—	100	67	49	90	77	9,5	13	12	100	85 ⁵⁾	120	140 ⁶⁾	3	126	95	—	167	197	53	11
63, 64	63	50	102	90	127	83	32	14	30	19	30	M8	118	—	—	—	125	80	58,5	112	93	11,5	16	14	100	80	120	160 ⁶⁾	3	151	114	—	205	237	63	17
80	80	50	132	106	147	103	38	14	30	24	36	M10	138	—	—	—	150	100	69,5	120	130	14	20	17	130	110	160	160 ⁶⁾	3,5	189	135	—	250	277	75	27
100	100	63	180	131	181	130	48	19*	40*	28	42	M12	170	180	122	11	180	125	84,5	143	162	16	23	—	165	130	200	200	3,5	236	165	45	305	401	90	48
125, 126	125	80	225	155	216	155	60	24*	50*	32	58	M12 ³⁾	205	221	148	15	225	150	99,5	180	195	18	28	—	215	180	250	200	4	287	194	50	375	487	106	82
160	160	100	272	183	258	187	70	28*	60*	38	58	M14 ³⁾	247	255	178	15	280	180	118,5	220	240	22	33	—	265	230	300	250	4	345	232	60	460	573	125	146
200	200	100	342	214	303	235	90	28*	60*	48	82	M16 ³⁾	292	324	222	20	335	225	137,5	235	325	27	40	—	300	250	350	250	5	431	270	80	560	687	150	249
250	250	125	425	250	373	287	110	32	80	55	82	M20 ³⁻⁵⁾	360	379	277	20	410	280	163	285	405	33	50	—	400	350	450	300	5	537	320	80	690	832	180	408

1) Esecuzione predisposta per vite sporgente (ved. cap. 2).
 2) Lunghezza utile del filetto 2 - F.
 3) Fori ruotati di 22° 30' rispetto allo schema.
 4) Fori ruotati di 45° rispetto allo schema.
 5) Tolleranza t8.
 6) Flangia quadrata: per dimensioni ved. cap. 15.
 * Quando h₁ ≥ 200 l'estremità d'albero diventa:
 grandezza 100: d = 16, e = 30;
 grandezza 125, 126: d = 19, e = 40;
 grandezze 160 ... 200: d = 24, e = 50.

1) Prearranged design for worm shaft extension (see ch. 2).
 2) Working length of thread 2 - F.
 3) Holes turned through 22° 30' with respect to the drawing.
 4) Holes turned through 45° with respect to the drawing.
 5) Tolerance t8.
 6) Square flange: for dimensions see ch. 15.
 * When h₁ ≥ 200 the shaft end will be:
 size 100: d = 16, e = 30;
 sizes 125, 126: d = 19, e = 40;
 sizes 160 ... 200: d = 24, e = 50.

Forme costruttive - senso di rotazione - e quantità d'olio [l]

Mounting positions - direction of rotation - and oil quantities [l]

Grandezza Size	B3	B6, B7	B8	V5, V6
32	0,2	0,25	0,2	0,2
40	0,32	0,4	0,32	0,32
50	0,5	0,7	0,5	0,5
63, 64	1	1,3	1	1
80, 81	1,5	2,5	2	1,5
100	2,1	6,3	4,5	3,3
125, 126	3,8	11,6	8,8	6,3
160, 161	6,5	20,8	16,5	11,2
200	10,4	38	31,5	21,2
250	18,3	67	53	35,7

Salvo diversa indicazione i riduttori vengono forniti nella forma costruttiva normale B3 (B3 e B8 per grand. ≤ 64) la quale, in quanto normale, non va indicata nella designazione.
 1) Per grandezze 100 ... 250 la forma costruttiva B6, ha un sovrapprezzo.

Unless otherwise stated, gear reducers are supplied in mounting position B3 (B3 and B8 for sizes ≤ 64) which, being standard, is omitted from the designation.
 1) Sizes 100 ... 250 in mounting position B6 carry a price addition.

9 - Programma di fabbricazione (motoriduttori)

9 - Selection tables (gearmotors)



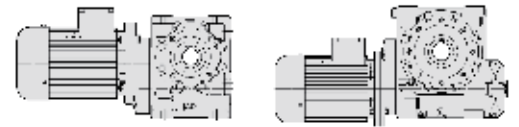
P_1 kW	n_2 min ⁻¹	P_2 kW	M_2 daN m	f_s	Riduttore - Motore Gear reducer - Motor	i	
1)					2)		
0,09	2,06	0,05	23,3	0,8	MR 2IV 50 - 63 A 6	10,9 x40	
	2,58	0,05	19,7	1	MR 2IV 50 - 63 A 6	10,9 x32	
	3,3	0,06	15,9	0,71	MR 2IV 40 - 63 A 6	10,9 x25	
	3,3	0,06	16,2	1,32	MR 2IV 50 - 63 A 6	10,9 x25	
	4,12	0,06	13,3	0,9	MR 2IV 40 - 63 A 6	10,9 x20	
	4,12	0,06	13,5	1,6	MR 2IV 50 - 63 A 6	10,9 x20	
	4,08	0,05	11,3	1	MR IV 50 - 63 A 6	3,5 x63	
	5,07	0,06	10,6	1	MR 2IV 40 - 63 A 6	7,11 x25	
	5,14	0,05	9,4	0,8	MR IV 40 - 63 A 6	3,5 x50	
	5,07	0,06	10,8	1,9	MR 2IV 50 - 63 A 6	7,11 x25	
	5,14	0,05	9,6	1,5	MR IV 50 - 63 A 6	3,5 x50	
	6,33	0,06	8,8	1,32	MR 2IV 40 - 63 A 6	7,11 x20	
	6,43	0,05	8	1,06	MR IV 40 - 63 A 6	3,5 x40	
	6,43	0,06	8,2	1,9	MR IV 50 - 63 A 6	3,5 x40	
	7,92	0,07	7,9	1,32	MR 2IV 40 - 63 A 6	7,11 x16	
	8,04	0,06	6,8	1,4	MR IV 40 - 63 A 6	3,5 x32	
	8,04	0,06	6,9	2,65	MR IV 50 - 63 A 6	3,5 x32	
	8,68	0,05	6	0,71	MR IV 32 - 63 A 6	2,59 x40	
	10,3	0,06	5,5	1,8	MR IV 40 - 63 A 6	3,5 x25	
	10,9	0,06	5,1	1,06	MR IV 32 - 63 A 6	2,59 x32	
	12,9	0,06	4,59	2,36	MR IV 40 - 63 A 6	3,5 x20	
	13,9	0,06	4,16	1,32	MR IV 32 - 63 A 6	2,59 x25	
	14,3	0,05	3,62	1,4	MR V 40 - 63 A 6	63	
	17,4	0,06	3,45	1,6	MR IV 32 - 63 A 6	2,59 x20	
	18	0,06	3	1,12	MR V 32 - 63 A 6	50	
	18	0,06	3,08	2,12	MR V 40 - 63 A 6	50	
	21,7	0,07	3,02	1,7	MR IV 32 - 63 A 6	2,59 x16	
	22,5	0,06	2,53	1,6	MR V 32 - 63 A 6	40	
	28,1	0,06	2,12	2	MR V 32 - 63 A 6	32	
	36	0,07	1,73	2,5	MR V 32 - 63 A 6	25	
	0,12	2,58	0,07	26,3	0,75	MR 2IV 50 - 63 B 6	10,9 x32
		3,21	0,07	20,6	0,8	MR 2IV 50 - 63 A 4	10,9 x40
		3,3	0,07	21,6	1	MR 2IV 50 - 63 B 6	10,9 x25
4,01		0,07	17,4	1,12	MR 2IV 50 - 63 A 4	10,9 x32	
4,12		0,08	18	1,25	MR 2IV 50 - 63 B 6	10,9 x20	
4,08		0,06	15	0,75	MR IV 50 - 63 A 6	3,5 x63	
5,13		0,08	14	0,8	MR 2IV 40 - 63 A 4	10,9 x25	
5,13		0,08	14,3	1,4	MR 2IV 50 - 63 A 4	10,9 x25	
5,14		0,07	12,8	1,18	MR IV 50 - 63 B 6	3,5 x50	
6,41		0,08	11,7	1	MR 2IV 40 - 63 A 4	10,9 x20	
6,43		0,07	10,7	0,8	MR IV 40 - 63 B 6	3,5 x40	
6,41		0,08	11,8	1,8	MR 2IV 50 - 63 A 4	10,9 x20	
6,35		0,07	10,2	1,06	MR IV 50 - 63 A 4	3,5 x63	
6,43		0,07	10,9	1,4	MR IV 50 - 63 B 6	3,5 x40	
7,88		0,08	9,3	1,12	MR 2IV 40 - 63 A 4	7,11 x25	
8		0,07	8,4	0,85	MR IV 40 - 63 A 4	3,5 x50	
8,04		0,08	9	1,06	MR IV 40 - 63 B 6	3,5 x32	
7,88		0,08	9,5	2,12	MR 2IV 50 - 63 A 4	7,11 x25	
8		0,07	8,7	1,6	MR IV 50 - 63 A 4	3,5 x50	
8,04		0,08	9,2	2	MR IV 50 - 63 B 6	3,5 x32	
9,85		0,08	7,7	1,4	MR 2IV 40 - 63 A 4	7,11 x20	
10		0,07	7,1	1,12	MR IV 40 - 63 A 4	3,5 x40	
10,3		0,08	7,4	1,32	MR IV 40 - 63 B 6	3,5 x25	
10		0,08	7,3	2	MR IV 50 - 63 A 4	3,5 x40	
10,9		0,08	6,7	0,8	MR IV 32 - 63 B 6	2,59 x32	
12,3		0,09	6,9	1,4	MR 2IV 40 - 63 A 4	7,11 x16	
12,5		0,08	6	1,5	MR IV 40 - 63 A 4	3,5 x32	
12,9		0,08	6,1	1,7	MR IV 40 - 63 B 6	3,5 x20	
13,5		0,08	5,4	0,8	MR IV 32 - 63 A 4	2,59 x40	
13,9		0,08	5,5	0,95	MR IV 32 - 63 B 6	2,59 x25	
14,3		0,07	4,83	1,06	MR V 40 - 63 B 6	63	
14,3		0,07	4,99	2	MR V 50 - 63 B 6	63	
16,9		0,08	4,51	1,06	MR IV 32 - 63 A 4	2,59 x32	
16	0,08	4,94	1,9	MR IV 40 - 63 A 4	3,5 x25		
17,4	0,08	4,6	1,18	MR IV 32 - 63 B 6	2,59 x20		

P_1 kW	n_2 min ⁻¹	P_2 kW	M_2 daN m	f_s	Riduttore - Motore Gear reducer - Motor	i	
1)					2)		
0,12	18	0,08	4	0,85	MR V 32 - 63 B 6	50	
	18	0,08	4,1	1,6	MR V 40 - 63 B 6	50	
	20	0,09	4,08	2,5	MR IV 40 - 63 A 4	3,5 x20	
	21,6	0,08	3,7	1,32	MR IV 32 - 63 A 4	2,59 x25	
	22,5	0,08	3,37	1,18	MR V 32 - 63 B 6	40	
	22,2	0,08	3,29	1,5	MR V 40 - 63 A 4	63	
	22,5	0,08	3,44	2,12	MR V 40 - 63 B 6	40	
	27	0,09	3,06	1,7	MR IV 32 - 63 A 4	2,59 x20	
	28	0,08	2,7	1,18	MR V 32 - 63 A 4	50	
	28,1	0,08	2,83	1,5	MR V 32 - 63 B 6	32	
	28	0,08	2,77	2,12	MR V 40 - 63 A 4	50	
	33,8	0,09	2,65	1,8	MR IV 32 - 63 A 4	2,59 x16	
	35	0,08	2,27	1,6	MR V 32 - 63 A 4	40	
	36	0,09	2,31	1,9	MR V 32 - 63 B 6	25	
	35	0,08	2,32	2,8	MR V 40 - 63 A 4	40	
	43,8	0,09	1,89	2	MR V 32 - 63 A 4	32	
	45	0,09	1,91	2,36	MR V 32 - 63 B 6	20	
	56	0,09	1,54	2,5	MR V 32 - 63 A 4	25	
	70	0,09	1,27	3,15	MR V 32 - 63 A 4	20	
	87,5	0,1	1,08	3,35	MR V 32 - 63 A 4	16	
	108	0,1	0,89	4	MR V 32 - 63 A 4	13	
	140	0,1	0,7	4,75	MR V 32 - 63 A 4	10	
	0,18	1,49	0,1	65	0,95	MR 2IV 80 - 71 A 6	12,1 x50
		1,49	0,1	65	1,06	MR 2IV 81 - 71 A 6	12,1 x50
		1,86	0,11	55	1,25	MR 2IV 80 - 71 A 6	12,1 x40
		1,86	0,11	55	1,32	MR 2IV 81 - 71 A 6	12,1 x40
		2,33	0,11	44,7	0,85	MR 2IV 63 - 71 A 6	12,1 x32
		2,33	0,11	45,8	1,6	MR 2IV 80 - 71 A 6	12,1 x32
		2,33	0,11	45,8	1,7	MR 2IV 81 - 71 A 6	12,1 x32
		2,98	0,11	36,6	1,12	MR 2IV 63 - 71 A 6	12,1 x25
		2,98	0,12	37,6	2	MR 2IV 80 - 71 A 6	12,1 x25
		2,98	0,12	37,6	2,24	MR 2IV 81 - 71 A 6	12,1 x25
		3,56	0,12	31,1	1,25	MR 2IV 63 - 71 A 6	10,1 x25
3,56		0,12	31,7	2,36	MR 2IV 80 - 71 A 6	10,1 x25	
3,56		0,12	31,7	2,65	MR 2IV 81 - 71 A 6	10,1 x25	
4,01		0,11	26	0,75	MR 2IV 50 - 63 B 4	10,9 x32	
3,76		0,1	25,8	0,85	MR IV 63 - 71 A 6	3,8 x63	
3,76		0,1	25,8	0,95	MR IV 64 - 71 A 6	3,8 x63	
3,76		0,11	26,7	1,7	MR IV 80 - 71 A 6	3,8 x63	
3,76		0,11	26,7	1,9	MR IV 81 - 71 A 6	3,8 x63	
4,55		0,11	24	0,85	MR 2IV 50 - 71 A 6	7,91 x25	
4,42		0,11	24,5	1,4	MR 2IV 63 - 71 A 6	6,36 x32	
4,74		0,11	21,9	1,25	MR IV 63 - 71 A 6	3,8 x50	
4,74		0,11	21,9	1,32	MR IV 64 - 71 A 6	3,8 x50	
4,74		0,11	22,6	2,36	MR IV 80 - 71 A 6	3,8 x50	
5,13		0,11	21,4	0,95	MR 2IV 50 - 63 B 4	10,9 x25	
5,69		0,12	19,9	1,06	MR 2IV 50 - 71 A 6	7,91 x20	
5,66		0,12	20	1,8	MR 2IV 63 - 71 A 6	6,36 x25	
5,92		0,11	18,5	1,6	MR IV 63 - 71 A 6	3,8 x40	
5,92		0,11	18,5	1,8	MR IV 64 - 71 A 6	3,8 x40	
6,41		0,12	17,7	1,18	MR 2IV 50 - 63 B 4	10,9 x20	
6,35		0,1	15,3	0,71	MR IV 50 - 63 B 4	3,5 x63	
6,99		0,12	15,9	1,25	MR 2IV 50 - 71 A 6	5,15 x25	
7,1		0,11	14,5	1	MR IV 50 - 71 A 6	2,54 x50	
7,4		0,12	15,4	2	MR IV 63 - 71 A 6	3,8 x32	
7,88	0,12	14	0,75	MR 2IV 40 - 63 B 4	7,11 x25		
7,88	0,12	14,2	1,4	MR 2IV 50 - 63 B 4	7,11 x25		
8	0,11	13	1,06	MR IV 50 - 63 B 4	3,5 x50		
8,87	0,11	12	0,67	MR IV 40 - 71 A 6	2,54 x40		
8,74	0,12	13,2	1,6	MR 2IV 50 - 71 A 6	5,15 x20		
8,87	0,11	12,3	1,25	MR IV 50 - 71 A 6	2,54 x40		
8,84	0,12	13,2	2,24	MR IV 63 - 71 A 6	3,18 x32		
9,85	0,12	11,6	0,95	MR 2IV 40 - 63 B 4	7,11 x20		
10	0,11	10,7	0,75	MR IV 40 - 63 B 4	3,5 x40		
9,85	0,12	11,8	1,7	MR 2IV 50 - 63 B 4	7,11 x20		

1) Potenze per servizio continuo S1; per servizi S2 ... S10 è possibile **incrementarle** (ved. cap. 2b); proporzionalmente P_2 , M_2 aumentano e f_s diminuisce.
2) Per la designazione completa per l'ordinazione ved. cap. 3.

1) Powers valid for continuous duty S1; **increase** possible for S2 ... S10 (see ch. 2b) in which case P_2 , M_2 increase and f_s decreases proportionately.
2) For complete designation when ordering see ch. 3.

9 - Programma di fabbricazione (motoriduttori)
9 - Selection tables (gearmotors)



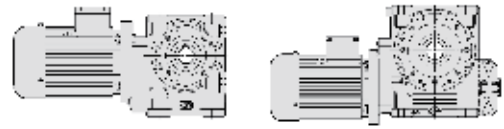
P_1 kW	n_2 min ⁻¹	P_2 kW	M_2 daNm	f_s	Riduttore - Motore Gear reducer - Motor	i
1)					2)	
0,18	10	0,12	11	1,32	MR IV 50 - 63 B 4	3,5 x40
	11,1	0,12	10,1	0,9	MR IV 40 - 71 A 6	2,54x32
	11,1	0,12	10,3	1,7	MR IV 50 - 71 A 6	2,54x32
	12,3	0,13	10,3	0,95	MR 2IV 40 - 63 B 4	7,11x16
	12,5	0,12	9,1	1	MR IV 40 - 63 B 4	3,5 x32
	12,5	0,12	9,2	1,8	MR IV 50 - 63 B 4	3,5 x32
	14,2	0,12	8,3	1,18	MR IV 40 - 71 A 6	2,54x25
	14,3	0,11	7,2	0,71	MR V 40 - 71 A 6	63
	14,2	0,13	8,4	2,12	MR IV 50 - 71 A 6	2,54x25
	14,3	0,11	7,5	1,32	MR V 50 - 71 A 6	63
	16,9	0,12	6,8	0,71	MR IV 32 - 63 B 4	2,59x32
	16	0,12	7,4	1,25	MR IV 40 - 63 B 4	3,5 x25
	16	0,13	7,6	2,36	MR IV 50 - 63 B 4	3,5 x25
	17,7	0,13	6,8	1,5	MR IV 40 - 71 A 6	2,54x20
	18	0,12	6,2	1,06	MR V 40 - 71 A 6	50
	17,7	0,13	7	2,65	MR IV 50 - 71 A 6	2,54x20
	18	0,12	6,3	2	MR V 50 - 71 A 6	50
	20	0,13	6,1	1,6	MR IV 40 - 63 B 4	3,5 x20
	21,6	0,13	5,5	0,9	MR IV 32 - 63 B 4	2,59x25
	22,2	0,14	6	1,5	MR IV 40 - 71 A 6	2,54x16
	22,2	0,11	4,93	1	MR V 40 - 63 B 4	63
	22,5	0,12	5,2	1,4	MR V 40 - 71 A 6	40
	22,2	0,12	5,1	1,9	MR V 50 - 63 B 4	63
	25	0,14	5,3	1,7	MR IV 40 - 63 B 4	3,5 x16
	27	0,13	4,59	1,12	MR IV 32 - 63 B 4	2,59x20
	28	0,12	4,05	0,8	MR V 32 - 63 B 4	50
	28,1	0,12	4,24	1	MR V 32 - 71 A 6	32
	28	0,12	4,16	1,4	MR V 40 - 63 B 4	50
	28,1	0,13	4,33	1,8	MR V 40 - 71 A 6	32
	28	0,13	4,28	2,65	MR V 50 - 63 B 4	50
	33,8	0,14	3,98	1,18	MR IV 32 - 63 B 4	2,59x16
	35	0,12	3,4	1,06	MR V 32 - 63 B 4	40
	36	0,13	3,47	1,32	MR V 32 - 71 A 6	25
	35	0,13	3,48	1,9	MR V 40 - 63 B 4	40
	36	0,13	3,51	2,36	MR V 40 - 71 A 6	25
	43,8	0,13	2,84	1,32	MR V 32 - 63 B 4	32
	45	0,13	2,86	1,6	MR V 32 - 71 A 6	20
	43,8	0,13	2,9	2,5	MR V 40 - 63 B 4	32
	56	0,14	2,31	1,7	MR V 32 - 63 B 4	25
	56	0,14	2,34	3,15	MR V 40 - 63 B 4	25
	70	0,14	1,9	2,12	MR V 32 - 63 B 4	20
	87,5	0,15	1,61	2,24	MR V 32 - 63 B 4	16
	108	0,15	1,34	2,65	MR V 32 - 63 B 4	13
	140	0,15	1,05	3,15	MR V 32 - 63 B 4	10
	175	0,15	0,84	3,35	MR V 32 - 63 A 2	16
	200	0,16	0,76	3,75	MR V 32 - 63 B 4	7
	215	0,16	0,69	4	MR V 32 - 63 A 2	13
	280	0,16	0,54	4,75	MR V 32 - 63 A 2	10
0,25	1,49	0,14	90	0,67	MR 2IV 80 - 71 B 6	12,1 x50
	1,49	0,14	90	0,75	MR 2IV 81 - 71 B 6	12,1 x50
	1,86	0,15	77	0,9	MR 2IV 80 - 71 B 6	12,1 x40
	1,86	0,15	77	0,95	MR 2IV 81 - 71 B 6	12,1 x40
	2,32	0,15	60	0,95	MR 2IV 80 - 71 A 4	12,1 x50
	2,32	0,15	60	1,06	MR 2IV 81 - 71 A 4	12,1 x50
	2,33	0,16	64	1,12	MR 2IV 80 - 71 B 6	12,1 x32
	2,33	0,16	64	1,25	MR 2IV 81 - 71 B 6	12,1 x32
	2,98	0,16	51	0,8	MR 2IV 63 - 71 B 6	12,1 x25
	2,89	0,15	51	1,25	MR 2IV 80 - 71 A 4	12,1 x40
	2,89	0,15	51	1,4	MR 2IV 81 - 71 A 4	12,1 x40
	2,98	0,16	52	1,5	MR 2IV 80 - 71 B 6	12,1 x25
	2,98	0,16	52	1,6	MR 2IV 81 - 71 B 6	12,1 x25
	3,62	0,16	41	0,85	MR 2IV 63 - 71 A 4	12,1 x32
	3,62	0,16	41	0,9	MR 2IV 64 - 71 A 4	12,1 x32
	3,56	0,16	43,2	0,9	MR 2IV 63 - 71 B 6	10,1 x25
	3,62	0,16	41,9	1,6	MR 2IV 80 - 71 A 4	12,1 x32

P_1 kW	n_2 min ⁻¹	P_2 kW	M_2 daNm	f_s	Riduttore - Motore Gear reducer - Motor	i
1)					2)	
0,25	3,62	0,16	41,9	1,8	MR 2IV 81 - 71 A 4	12,1 x32
	3,56	0,16	44,1	1,7	MR 2IV 80 - 71 B 6	10,1 x25
	3,56	0,16	44,1	1,9	MR 2IV 81 - 71 B 6	10,1 x25
	3,76	0,14	35,8	0,71	MR IV 64 - 71 B 6	3,8 x63
	3,76	0,15	37,1	1,18	MR IV 80 - 71 B 6	3,8 x63
	3,76	0,15	37,1	1,32	MR IV 81 - 71 B 6	3,8 x63
	4,63	0,16	33,6	1,12	MR 2IV 63 - 71 A 4	12,1 x25
	4,63	0,16	33,6	1,18	MR 2IV 64 - 71 A 4	12,1 x25
	4,74	0,15	30,4	0,9	MR IV 63 - 71 B 6	3,8 x50
	4,74	0,15	30,4	1	MR IV 64 - 71 B 6	3,8 x50
	4,63	0,17	34,2	2,12	MR 2IV 80 - 71 A 4	12,1 x25
	4,63	0,17	34,2	2,36	MR 2IV 81 - 71 A 4	12,1 x25
	4,74	0,16	31,4	1,7	MR IV 80 - 71 B 6	3,8 x50
	4,74	0,16	31,4	1,9	MR IV 81 - 71 B 6	3,8 x50
	5,13	0,16	29,7	0,67	MR 2IV 50 - 63 C 4	10,9 x25
	5,69	0,16	27,6	0,75	MR 2IV 50 - 71 B 6	7,91x20
	5,53	0,16	28,4	1,32	MR 2IV 63 - 71 A 4	10,1 x25
	5,53	0,16	28,4	1,4	MR 2IV 64 - 71 A 4	10,1 x25
	5,85	0,15	24,3	0,85	MR IV 63 - 71 A 4	3,8 x63
	5,85	0,15	24,3	0,95	MR IV 64 - 71 A 4	3,8 x63
	5,92	0,16	25,7	1,12	MR IV 63 - 71 B 6	3,8 x40
	5,92	0,16	25,7	1,25	MR IV 64 - 71 B 6	3,8 x40
	5,85	0,15	25	1,7	MR IV 80 - 71 A 4	3,8 x63
	5,85	0,15	25	1,9	MR IV 81 - 71 A 4	3,8 x63
	6,41	0,17	24,6	0,85	MR 2IV 50 - 63 C 4	10,9 x20
	7,08	0,16	21,9	0,9	MR 2IV 50 - 71 A 4	7,91x25
	7,1	0,15	20,2	0,71	MR IV 50 - 71 B 6	2,54x50
	6,88	0,16	22,5	1,4	MR 2IV 63 - 71 A 4	6,36x32
	6,88	0,16	22,5	1,6	MR 2IV 64 - 71 A 4	6,36x32
	7,37	0,16	20,5	1,18	MR IV 63 - 71 A 4	3,8 x50
	7,37	0,16	20,5	1,4	MR IV 64 - 71 A 4	3,8 x50
	7,4	0,17	21,4	1,5	MR IV 63 - 71 B 6	3,8 x32
	7,4	0,17	21,4	1,7	MR IV 64 - 71 B 6	3,8 x32
	7,88	0,16	19,8	1	MR 2IV 50 - 63 C 4	7,11x25
	8	0,15	18,1	0,8	MR IV 50 - 63 C 4	3,5 x50
	8,85	0,17	18,1	1,12	MR 2IV 50 - 71 A 4	7,91x20
	8,87	0,16	17,1	0,9	MR IV 50 - 71 B 6	2,54x40
	9,21	0,17	17,2	1,6	MR IV 63 - 71 A 4	3,8 x40
	9,21	0,17	17,2	1,8	MR IV 64 - 71 A 4	3,8 x40
	9,85	0,17	16,4	1,25	MR 2IV 50 - 63 C 4	7,11x20
	10	0,16	15,3	1	MR IV 50 - 63 C 4	3,5 x40
	11,1	0,16	14	0,67	MR IV 40 - 71 B 6	2,54x32
	10,9	0,17	14,7	1,25	MR 2IV 50 - 71 A 4	5,15x25
	11	0,16	13,6	1	MR IV 50 - 71 A 4	2,54x50
	11,1	0,17	14,3	1,18	MR IV 50 - 71 B 6	2,54x32
	11,5	0,17	14,3	2	MR IV 63 - 71 A 4	3,8 x32
	12,5	0,16	12,6	0,75	MR IV 40 - 63 C 4	3,5 x32
	12,5	0,17	12,8	1,32	MR IV 50 - 63 C 4	3,5 x32
	13,8	0,16	11,1	0,71	MR IV 40 - 71 A 4	2,54x40
	14,2	0,17	11,5	0,85	MR IV 40 - 71 B 6	2,54x25
	13,6	0,17	12,2	1,6	MR 2IV 50 - 71 A 4	5,15x20
	13,8	0,17	11,5	1,25	MR IV 50 - 71 A 4	2,54x40
	14,2	0,17	11,7	1,5	MR IV 50 - 71 B 6	2,54x25
	14,3	0,16	10,4	0,95	MR V 50 - 71 B 6	63
	13,8	0,18	12,2	2,24	MR IV 63 - 71 A 4	3,18x32
	14,3	0,16	11	1,7	MR V 63 - 71 B 6	63
	14,3	0,16	11	1,9	MR V 64 - 71 B 6	63
	16	0,17	10,3	0,9	MR IV 40 - 63 C 4	3,5 x25
	17	0,19	10,6	1,7	MR 2IV 50 - 71 A 4	5,15x16
	16	0,18	10,5	1,7	MR IV 50 - 63 C 4	3,5 x25
	17,3	0,17	9,4	0,9	MR IV 40 - 71 A 4	2,54x32
	17,7	0,18	9,5	1,06	MR IV 40 - 71 B 6	2,54x20
	18	0,16	8,5	0,75	MR V 40 - 71 B 6	50
17,3	0,17	9,6	1,7	MR IV 50 - 71 A 4	2,54x32	
17,7	0,18	9,7	1,9	MR IV 50 - 71 B 6	2,54x20	
18	0,17	8,8	1,4	MR V 50 - 71 B 6	50	
18	0,17	9,2	2,24	MR V 63 - 71 B 6	50	
20	0,18	8,5	1,18	MR IV 40 - 63 C 4	3,5 x20	
20	0,18	8,7	2,12	MR IV 50 - 63 C 4	3,5 x20	

1) Potenze per servizio continuo S1; per servizi S2 ... S10 è possibile **incrementarle** (ved. cap. 2b); proporzionalmente P_2 , M_2 aumentano e f_s diminuisce.
2) Per la designazione completa per l'ordinazione ved. cap. 3.

1) Powers valid for continuous duty S1; **increase** possible for S2 ... S10 (see ch. 2b) in which case P_2 , M_2 increase and f_s decreases proportionately.
2) For complete designation when ordering see ch. 3.

9 - Programma di fabbricazione (motoriduttori)
9 - Selection tables (gearmotors)



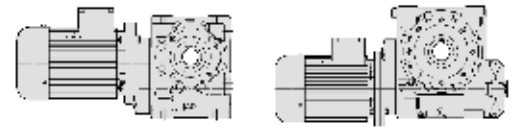
P ₁ kW	n ₂ min ⁻¹	P ₂ kW	M ₂ daN m	f _s	Riduttore - Motore Gear reducer - Motor	i
1)					2)	
0,25	22,1	0,18	7,7	1,18	MR IV 40 - 71 A 4	2,54x25
	22,2	0,16	6,9	0,71	MR V 40 - 63 C 4	63
	22,2	0,16	6,9	0,71	MR V 40 - 71 A 4	63
	22,5	0,17	7,2	1	MR V 40 - 71 B 6	40
	22,1	0,18	7,8	2,12	MR IV 50 - 71 A 4	2,54x25
	22,2	0,16	7,1	1,4	MR V 50 - 71 A 4	63
	22,5	0,17	7,4	1,8	MR V 50 - 71 B 6	40
	22,2	0,17	7,5	2,36	MR V 63 - 71 A 4	63
	25	0,19	7,4	1,25	MR IV 40 - 63 C 4	3,5 x16
	27	0,18	6,4	0,8	MR IV 32 - 63 C 4	2,59x20
	28,1	0,17	5,9	0,75	MR V 32 - 71 B 6	32
	27,6	0,18	6,3	1,5	MR IV 40 - 71 A 4	2,54x20
	28	0,17	5,8	1,06	MR V 40 - 63 C 4	50
	28	0,17	5,8	1,06	MR V 40 - 71 A 4	50
	28,1	0,18	6	1,32	MR V 40 - 71 B 6	32
	27,6	0,19	6,4	2,65	MR IV 50 - 71 A 4	2,54x20
	28	0,17	5,9	1,9	MR V 50 - 71 A 4	50
	28,1	0,18	6,1	2,36	MR V 50 - 71 B 6	32
	33,8	0,2	5,5	0,85	MR IV 32 - 63 C 4	2,59x16
	35	0,17	4,73	0,75	MR V 32 - 63 C 4	40
	36	0,18	4,81	0,9	MR V 32 - 71 B 6	25
	34,5	0,2	5,5	1,6	MR IV 40 - 71 A 4	2,54x16
	35	0,18	4,83	1,32	MR V 40 - 63 C 4	40
	35	0,18	4,83	1,32	MR V 40 - 71 A 4	40
	36	0,18	4,88	1,7	MR V 40 - 71 B 6	25
	35	0,18	4,97	2,36	MR V 50 - 71 A 4	40
	43,8	0,18	3,94	0,95	MR V 32 - 63 C 4	32
	43,8	0,18	3,94	0,95	MR V 32 - 71 A 4	32
	45	0,19	3,97	1,18	MR V 32 - 71 B 6	20
	43,8	0,18	4,03	1,8	MR V 40 - 63 C 4	32
	43,8	0,18	4,03	1,8	MR V 40 - 71 A 4	32
	45	0,19	4,01	2	MR V 40 - 71 B 6	20
	56	0,19	3,21	1,18	MR V 32 - 63 C 4	25
	56	0,19	3,21	1,18	MR V 32 - 71 A 4	25
	56	0,19	3,26	2,24	MR V 40 - 63 C 4	25
	56	0,19	3,26	2,24	MR V 40 - 71 A 4	25
	70	0,19	2,64	1,5	MR V 32 - 63 C 4	20
	70	0,19	2,64	1,5	MR V 32 - 71 A 4	20
	70	0,2	2,67	2,65	MR V 40 - 71 A 4	20
	87,5	0,21	2,24	1,6	MR V 32 - 63 C 4	16
	87,5	0,21	2,24	1,6	MR V 32 - 71 A 4	16
	87,5	0,21	2,27	2,8	MR V 40 - 71 A 4	16
	108	0,21	1,86	1,9	MR V 32 - 63 C 4	13
	108	0,21	1,86	1,9	MR V 32 - 71 A 4	13
	140	0,21	1,45	2,24	MR V 32 - 63 C 4	10
	140	0,21	1,45	2,24	MR V 32 - 71 A 4	10
	175	0,21	1,16	2,5	MR V 32 - 63 B 2	16
200	0,22	1,05	2,65	MR V 32 - 63 C 4	7	
200	0,22	1,05	2,65	MR V 32 - 71 A 4	7	
215	0,22	0,96	2,8	MR V 32 - 63 B 2	13	
280	0,22	0,75	3,55	MR V 32 - 63 B 2	10	
400	0,22	0,54	4,25	MR V 32 - 63 B 2	7	
0,37	1,49	0,22	138	0,85	MR 2IV 100 - 80 A 6	12,1 x50
	1,86	0,23	116	1,12	MR 2IV 100 - 80 A 6	12,1 x40
	2,32	0,22	89	0,67	MR 2IV 80 - 71 B 4	12,1 x50
	2,32	0,22	89	0,71	MR 2IV 81 - 71 B 4	12,1 x50
	2,33	0,23	94	0,75	MR 2IV 80 - 71 C 6	12,1 x32
	2,33	0,23	94	0,85	MR 2IV 81 - 71 C 6	12,1 x32
	2,33	0,23	96	1,4	MR 2IV 100 - 80 A 6	12,1 x32
	2,89	0,23	75	0,85	MR 2IV 80 - 71 B 4	12,1 x40
	2,89	0,23	75	0,95	MR 2IV 81 - 71 B 4	12,1 x40
	2,89	0,24	77	1	MR 2IV 80 - 71 C 6	12,1 x25
	2,98	0,24	77	1,06	MR 2IV 81 - 71 C 6	12,1 x25
	2,98	0,25	79	1,9	MR 2IV 100 - 80 A 6	12,1 x25
	3,62	0,24	62	1,06	MR 2IV 80 - 71 B 4	12,1 x32
	3,62	0,24	62	1,25	MR 2IV 81 - 71 B 4	12,1 x32
	3,56	0,25	67	2,24	MR 2IV 100 - 80 A 6	10,1 x25

1) Potenze per servizio continuo S1; per servizi S2 ... S10 è possibile **incrementarle** (ved. cap. 2b); proporzionalmente P₂, M₂ aumentano e f_s diminuisce.
2) Per la designazione completa per l'ordinazione ved. cap. 3.

P ₁ kW	n ₂ min ⁻¹	P ₂ kW	M ₂ daN m	f _s	Riduttore - Motore Gear reducer - Motor	i
1)					2)	
0,37	3,76	0,22	55	0,8	MR IV 80 - 71 C 6	3,8 x63
	3,76	0,22	55	0,9	MR IV 81 - 71 C 6	3,8 x63
	3,76	0,23	57	1,5	MR IV 100 - 80 A 6	3,8 x63
	4,63	0,24	49,7	0,75	MR 2IV 63 - 71 B 4	12,1 x25
	4,63	0,24	49,7	0,8	MR 2IV 64 - 71 B 4	12,1 x25
	4,74	0,22	45	0,67	MR IV 64 - 71 C 6	3,8 x50
	4,63	0,25	51	1,4	MR 2IV 80 - 71 B 4	12,1 x25
	4,63	0,25	51	1,6	MR 2IV 81 - 71 B 4	12,1 x25
	4,74	0,23	46,5	1,12	MR IV 80 - 71 C 6	3,8 x50
	4,74	0,23	46,5	1,25	MR IV 81 - 71 C 6	3,8 x50
	4,74	0,24	48,1	2,12	MR IV 100 - 80 A 6	3,8 x50
	5,53	0,24	42	0,85	MR 2IV 63 - 71 B 4	10,1 x25
	5,53	0,24	42	0,95	MR 2IV 64 - 71 B 4	10,1 x25
	5,85	0,22	35,9	0,67	MR IV 64 - 71 B 4	3,8 x63
	5,92	0,24	38	0,75	MR IV 63 - 71 C 6	3,8 x40
	5,92	0,24	38	0,85	MR IV 64 - 71 C 6	3,8 x40
	5,53	0,25	42,8	1,6	MR 2IV 80 - 71 B 4	10,1 x25
	5,53	0,25	42,8	1,9	MR 2IV 81 - 71 B 4	10,1 x25
	5,85	0,23	37	1,18	MR IV 80 - 71 B 4	3,8 x63
	5,85	0,23	37	1,32	MR IV 81 - 71 B 4	3,8 x63
	5,92	0,24	39,2	1,5	MR IV 80 - 71 C 6	3,8 x40
	5,92	0,24	39,2	1,7	MR IV 81 - 71 C 6	3,8 x40
	6,88	0,24	33,4	0,95	MR 2IV 63 - 71 B 4	6,36x32
	6,88	0,24	33,4	1,06	MR 2IV 64 - 71 B 4	6,36x32
	7,09	0,25	33,2	1,06	MR 2IV 63 - 80 A 6	5,08x25
	7,09	0,25	33,2	1,18	MR 2IV 64 - 80 A 6	5,08x25
	7,37	0,23	30,3	0,8	MR IV 63 - 71 B 4	3,8 x50
	7,37	0,23	30,3	0,95	MR IV 64 - 71 B 4	3,8 x50
	7,4	0,25	31,6	1	MR IV 63 - 71 C 6	3,8 x32
	7,4	0,25	31,6	1,12	MR IV 64 - 71 C 6	3,8 x32
	6,88	0,25	34,4	1,8	MR 2IV 80 - 71 B 4	6,36x32
	6,88	0,25	34,4	2,12	MR 2IV 81 - 71 B 4	6,36x32
	7,37	0,24	31,3	1,5	MR IV 80 - 71 B 4	3,8 x50
	7,37	0,24	31,3	1,8	MR IV 81 - 71 B 4	3,8 x50
	7,4	0,25	32,6	1,9	MR IV 80 - 71 C 6	3,8 x32
	7,4	0,25	32,6	2,24	MR IV 81 - 71 C 6	3,8 x32
	8,85	0,25	26,8	0,75	MR 2IV 50 - 71 B 4	7,91x20
	8,8	0,25	27,2	1,25	MR 2IV 63 - 71 B 4	6,36x25
	8,8	0,25	27,2	1,4	MR 2IV 64 - 71 B 4	6,36x25
	9,21	0,25	25,5	1,06	MR IV 63 - 71 B 4	3,8 x40
	9,21	0,25	25,5	1,25	MR IV 64 - 71 B 4	3,8 x40
	8,84	0,25	27	1,12	MR IV 63 - 71 C 6	3,18x32
	8,84	0,25	27	1,32	MR IV 64 - 71 C 6	3,18x32
	9,21	0,25	26,3	2	MR IV 80 - 71 B 4	3,8 x40
	9,21	0,25	26,3	2,36	MR IV 81 - 71 B 4	3,8 x40
	10,9	0,25	21,8	0,85	MR 2IV 50 - 71 B 4	5,15x25
	11	0,23	20,2	0,67	MR IV 50 - 71 B 4	2,54x50
	11,1	0,25	21,2	0,8	MR IV 50 - 71 C 6	2,54x32
	11,5	0,25	21,1	1,4	MR IV 63 - 71 B 4	3,8 x32
	11,5	0,25	21,1	1,6	MR IV 64 - 71 B 4	3,8 x32
	11,5	0,26	21,7	2,65	MR IV 80 - 71 B 4	3,8 x32
	13,6	0,26	18	1,06	MR 2IV 50 - 71 B 4	5,15x20
	13,8	0,25	17	0,85	MR IV 50 - 71 B 4	2,54x40
	14,2	0,26	17,3	1,06	MR IV 50 - 71 C 6	2,54x25
13,9	0,25	17,4	0,95	MR IV 50 - 80 A 6	2,03x32	
13,8	0,26	18	1,5	MR IV 63 - 71 B 4	3,18x32	
13,8	0,26	18	1,8	MR IV 64 - 71 B 4	3,18x32	
14,3	0,24	16,2	1,18	MR V 63 - 71 C 6	63	
14,3	0,24	16,2	1,18	MR V 63 - 80 A 6	63	
14,3	0,24	16,2	1,32	MR V 64 - 80 A 6	63	
14,3	0,25	16,8	2,24	MR V 80 - 80 A 6	63	
17	0,28	15,8	1,12	MR 2IV 50 - 71 B 4	5,15x16	
17,7	0,26	14,1	0,71	MR IV 40 - 71 C 6	2,54x20	
17,3	0,26	14,2	1,12	MR IV 50 - 71 B 4	2,54x32	
17,7	0,27	14,3	1,32	MR IV 50 - 71 C 6	2,54x20	
17,7	0,26	14,2	1,25	MR IV 50 - 80 A 6	2,03x25	
18	0,24	13	0,95	MR V 50 - 71 C 6	50	
17,6	0,27	14,7	2	MR IV 63 - 71 B 4	3,18x25	
18	0,26	13,6	1,5	MR V 63 - 71 C 6	50	
18	0,26	13,6	1,5	MR V 63 - 80 A 6	50	
18	0,26	13,6	1,8	MR V 64 - 80 A 6	50	

1) Powers valid for continuous duty S1; **increase** possible for S2 ... S10 (see ch. 2b) in which case P₂, M₂ increase and f_s decreases proportionately.
2) For complete designation when ordering see ch. 3.

9 - Programma di fabbricazione (motoriduttori)
9 - Selection tables (garmotors)



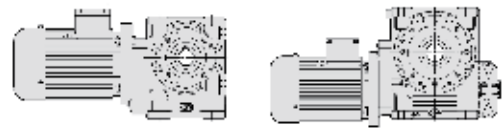
P_1 kW	n_2 min ⁻¹	P_2 kW	M_2 daNm	f_s	Riduttore - Motore Gear reducer - Motor	i
1)					2)	
0,37	22,1	0,26	11,4	0,8	MR IV 40 - 71 B 4	2,54x25
	22,5	0,25	10,6	0,67	MR V 40 - 71 C 6	40
	22,1	0,27	11,6	1,4	MR IV 50 - 71 B 4	2,54x25
	22,2	0,29	12,5	1,4	MR IV 50 - 71 C 6	2,54x16
	22,2	0,24	10,5	0,95	MR V 50 - 71 B 4	63
	22,5	0,26	10,9	1,18	MR V 50 - 71 C 6	40
	22	0,29	12,7	2	MR IV 63 - 71 B 4	3,18x20
	22,2	0,26	11	1,6	MR V 63 - 71 B 4	63
	22,2	0,26	11	1,9	MR V 64 - 71 B 4	63
	22,5	0,27	11,4	2	MR V 63 - 71 C 6	40
	22,5	0,27	11,4	2	MR V 63 - 80 A 6	40
	27,6	0,27	9,4	1	MR IV 40 - 71 B 4	2,54x20
	28	0,25	8,6	0,71	MR V 40 - 71 B 4	50
	28,1	0,26	8,9	0,9	MR V 40 - 71 C 6	32
	27,6	0,28	9,5	1,8	MR IV 50 - 71 B 4	2,54x20
	27,7	0,29	10,1	1,6	MR IV 50 - 80 A 6	2,03x16
	28	0,26	8,8	1,25	MR V 50 - 71 B 4	50
	28,1	0,27	9,1	1,6	MR V 50 - 71 C 6	32
	28	0,27	9,2	2,12	MR V 63 - 71 B 4	50
	34,5	0,29	8,1	1,06	MR IV 40 - 71 B 4	2,54x16
	35	0,26	7,1	0,9	MR V 40 - 71 B 4	40
	36	0,27	7,2	1,12	MR V 40 - 71 C 6	25
	34,5	0,3	8,2	1,9	MR IV 50 - 71 B 4	2,54x16
	35	0,27	7,4	1,6	MR V 50 - 71 B 4	40
	36	0,28	7,4	2	MR V 50 - 71 C 6	25
	35	0,28	7,6	2,65	MR V 63 - 71 B 4	40
	43,8	0,27	5,8	0,67	MR V 32 - 71 B 4	32
	45	0,28	5,9	0,8	MR V 32 - 71 C 6	20
	43,8	0,27	6	1,18	MR V 40 - 71 B 4	32
	45	0,28	5,9	1,4	MR V 40 - 71 C 6	20
	43,8	0,28	6,1	2	MR V 50 - 71 B 4	32
	45	0,29	6,1	2,5	MR V 50 - 71 C 6	20
	56	0,28	4,75	0,8	MR V 32 - 71 B 4	25
	56	0,28	4,82	1,5	MR V 40 - 71 B 4	25
	56	0,29	4,93	2,65	MR V 50 - 71 B 4	25
	70	0,29	3,91	1	MR V 32 - 71 B 4	20
	70	0,29	3,96	1,8	MR V 40 - 71 B 4	20
	87,5	0,3	3,31	1,12	MR V 32 - 71 B 4	16
	87,5	0,31	3,36	1,9	MR V 40 - 71 B 4	16
	108	0,31	2,75	1,25	MR V 32 - 71 B 4	13
	108	0,31	2,78	2,24	MR V 40 - 71 B 4	13
	140	0,32	2,15	1,5	MR V 32 - 71 B 4	10
	140	0,32	2,17	2,8	MR V 40 - 71 B 4	10
175	0,32	1,72	1,7	MR V 32 - 63 C 2	16	
175	0,32	1,72	1,7	MR V 32 - 71 A 2	16	
175	0,32	1,74	2,8	MR V 40 - 71 A 2	16	
200	0,33	1,55	1,8	MR V 32 - 71 B 4	7	
200	0,33	1,57	3,35	MR V 40 - 71 B 4	7	
215	0,32	1,42	1,9	MR V 32 - 63 C 2	13	
215	0,32	1,42	1,9	MR V 32 - 71 A 2	13	
280	0,32	1,11	2,36	MR V 32 - 63 C 2	10	
280	0,32	1,11	2,36	MR V 32 - 71 A 2	10	
400	0,33	0,79	2,8	MR V 32 - 63 C 2	7	
400	0,33	0,79	2,8	MR V 32 - 71 A 2	7	
0,55	1,86	0,34	173	0,75	MR 2IV 100 - 80 B 6	12,1 x40
	2,32	0,33	135	0,8	MR 2IV 100 - 80 A 4	12,1 x50
	2,33	0,35	143	0,95	MR 2IV 100 - 80 B 6	12,1 x32
	2,89	0,35	114	1,06	MR 2IV 100 - 80 A 4	12,1 x40
	2,98	0,37	117	1,25	MR 2IV 100 - 80 B 6	12,1 x25
	3,62	0,35	92	0,75	MR 2IV 80 - 71 C 4	12,1 x32
	3,62	0,35	92	0,85	MR 2IV 81 - 71 C 4	12,1 x32
	3,62	0,36	94	1,4	MR 2IV 100 - 80 A 4	12,1 x32
	3,56	0,37	99	1,5	MR 2IV 100 - 80 B 6	10,1 x25
	3,76	0,34	85	1,06	MR IV 100 - 80 B 6	3,8 x63
	4,63	0,36	75	0,95	MR 2IV 80 - 71 C 4	12,1 x25
	4,63	0,36	75	1,06	MR 2IV 81 - 71 C 4	12,1 x25

P_1 kW	n_2 min ⁻¹	P_2 kW	M_2 daNm	f_s	Riduttore - Motore Gear reducer - Motor	i
1)					2)	
0,55	4,33	0,35	76	0,75	MR 2IV 80 - 80 A 4	8,08x40
	4,33	0,35	76	0,9	MR 2IV 81 - 80 A 4	8,08x40
	4,63	0,37	77	1,9	MR 2IV 100 - 80 A 4	12,1 x25
	4,74	0,35	72	1,4	MR IV 100 - 80 B 6	3,8 x50
	5,53	0,37	64	1,12	MR 2IV 80 - 71 C 4	10,1 x25
	5,53	0,37	64	1,25	MR 2IV 81 - 71 C 4	10,1 x25
	5,42	0,36	64	1	MR 2IV 80 - 80 A 4	8,08x32
	5,42	0,36	64	1,18	MR 2IV 81 - 80 A 4	8,08x32
	5,85	0,34	55	0,8	MR IV 80 - 71 C 4	3,8 x63
	5,85	0,34	55	0,9	MR IV 81 - 71 C 4	3,8 x63
	5,63	0,34	57	0,75	MR IV 80 - 80 B 6	2,54x63
	5,63	0,34	57	0,85	MR IV 81 - 80 B 6	2,54x63
	5,53	0,38	66	2,12	MR 2IV 100 - 80 A 4	10,1 x25
	5,85	0,35	57	1,5	MR IV 100 - 80 A 4	3,8 x63
	5,92	0,37	60	1,9	MR IV 100 - 80 B 6	3,8 x40
	6,93	0,37	50	0,71	MR 2IV 63 - 80 A 4	8,08x25
	6,93	0,37	50	0,75	MR 2IV 64 - 80 A 4	8,08x25
	6,93	0,38	52	1,32	MR 2IV 80 - 80 A 4	8,08x25
	6,93	0,38	52	1,5	MR 2IV 81 - 80 A 4	8,08x25
	7,37	0,36	46,5	1	MR IV 80 - 71 C 4	3,8 x50
	7,37	0,36	46,5	1,18	MR IV 81 - 71 C 4	3,8 x50
	7,09	0,36	48,3	1	MR IV 80 - 80 B 6	2,54x50
	7,09	0,36	48,3	1,18	MR IV 81 - 80 B 6	2,54x50
	7,37	0,37	48,1	2	MR IV 100 - 80 A 4	3,8 x50
	8,8	0,37	40,5	0,85	MR 2IV 63 - 71 C 4	6,36x25
	8,8	0,37	40,5	0,95	MR 2IV 64 - 71 C 4	6,36x25
	8,62	0,36	40,4	0,75	MR 2IV 63 - 80 A 4	5,08x32
	8,62	0,36	40,4	0,85	MR 2IV 64 - 80 A 4	5,08x32
	9,21	0,36	37,8	0,71	MR IV 63 - 71 C 4	3,8 x40
	9,21	0,36	37,8	0,85	MR IV 64 - 71 C 4	3,8 x40
	8,86	0,36	39,3	0,67	MR IV 63 - 80 B 6	2,54x40
	8,86	0,36	39,3	0,8	MR IV 64 - 80 B 6	2,54x40
	8,62	0,37	41,4	1,4	MR 2IV 80 - 80 A 4	5,08x32
	8,62	0,37	41,4	1,7	MR 2IV 81 - 80 A 4	5,08x32
	9,21	0,38	39,1	1,32	MR IV 80 - 71 C 4	3,8 x40
	9,21	0,38	39,1	1,6	MR IV 81 - 71 C 4	3,8 x40
	8,75	0,36	38,8	1,06	MR IV 80 - 80 A 4	2,54x63
	8,75	0,36	38,8	1,18	MR IV 81 - 80 A 4	2,54x63
	8,86	0,38	40,6	1,32	MR IV 80 - 80 B 6	2,54x40
	8,86	0,38	40,6	1,5	MR IV 81 - 80 B 6	2,54x40
	9,21	0,39	40,3	2,65	MR IV 100 - 80 A 4	3,8 x40
	11	0,38	32,8	0,95	MR 2IV 63 - 80 A 4	5,08x25
	11	0,38	32,8	1,12	MR 2IV 64 - 80 A 4	5,08x25
11,5	0,38	31,4	0,9	MR IV 63 - 71 C 4	3,8 x32	
11,5	0,38	31,4	1,12	MR IV 64 - 71 C 4	3,8 x32	
11	0,36	31,5	0,71	MR IV 63 - 80 A 4	2,54x50	
11	0,36	31,5	0,85	MR IV 64 - 80 A 4	2,54x50	
11,1	0,38	32,6	0,9	MR IV 63 - 80 B 6	2,54x32	
11,1	0,38	32,6	1,06	MR IV 64 - 80 B 6	2,54x32	
11	0,39	33,7	1,9	MR 2IV 80 - 80 A 4	5,08x25	
11	0,39	33,7	2,24	MR 2IV 81 - 80 A 4	5,08x25	
11,5	0,39	32,3	1,8	MR IV 80 - 71 C 4	3,8 x32	
11,5	0,39	32,3	2,12	MR IV 81 - 71 C 4	3,8 x32	
11	0,38	32,5	1,4	MR IV 80 - 80 A 4	2,54x50	
11	0,38	32,5	1,6	MR IV 81 - 80 A 4	2,54x50	
11,1	0,39	33,6	1,7	MR IV 80 - 80 B 6	2,54x32	
11,1	0,39	33,6	2	MR IV 81 - 80 B 6	2,54x32	
13,8	0,39	26,8	1,06	MR IV 63 - 71 C 4	3,18x32	
13,8	0,39	26,8	1,25	MR IV 64 - 71 C 4	3,18x32	
13,8	0,38	26,5	0,95	MR IV 63 - 80 A 4	2,54x40	
13,8	0,38	26,5	1,12	MR IV 64 - 80 A 4	2,54x40	
14,2	0,39	26,5	1,18	MR IV 63 - 80 B 6	2,54x25	
14,2	0,39	26,5	1,4	MR IV 64 - 80 B 6	2,54x25	
14,3	0,36	24,1	0,8	MR V 63 - 80 B 6	63	
14,3	0,36	24,1	0,9	MR V 64 - 80 B 6	63	
13,8	0,4	27,6	2	MR IV 80 - 71 C 4	3,18x32	
13,8	0,4	27,6	2,36	MR IV 81 - 71 C 4	3,18x32	
13,8	0,39	27,1	1,8	MR IV 80 - 80 A 4	2,54x40	
13,8	0,39	27,1	2,12	MR IV 81 - 80 A 4	2,54x40	
14,3	0,37	25	1,5	MR V 80 - 80 B 6	63	
14,3	0,37	25	1,8	MR V 81 - 80 B 6	63	
17,3	0,38	21,2	0,75	MR IV 50 - 71 C 4	2,54x32	

1) Potenze per servizio continuo S1; per servizi S2 ... S10 è possibile incrementarie (ved. cap. 2b); proporzionalmente P_2 , M_2 aumentano e f_s diminuisce.
2) Per la designazione completa per l'ordinazione ved. cap. 3.

1) Powers valid for continuous duty S1; increase possible for S2 ... S10 (see ch. 2b) in which case P_2 , M_2 increase and f_s decreases proportionately.
2) For complete designation when ordering see ch. 3.

9 - Programma di fabbricazione (motoriduttori)
9 - Selection tables (gearmotors)



P_1 kW	n_2 min ⁻¹	P_2 kW	M_2 daN m	f_s	Riduttore - Motore Gear reducer - Motor	i	
1)					2)		
0,55	17,7	0,39	21,1	0,8	MR IV 50 - 80 B 6	2,03x25	
	17,6	0,4	21,8	1,4	MR IV 63 - 71 C 4	3,18x25	
	17,6	0,4	21,8	1,6	MR IV 64 - 71 C 4	3,18x25	
	17,2	0,39	21,8	1,18	MR IV 63 - 80 A 4	2,54x32	
	17,2	0,39	21,8	1,5	MR IV 64 - 80 A 4	2,54x32	
	18	0,38	20,2	1,06	MR V 63 - 80 B 6	50	
	18	0,38	20,2	1,25	MR V 64 - 80 B 6	50	
	17,6	0,41	22,3	2,65	MR IV 80 - 71 C 4	3,18x25	
	17,6	0,41	22,3	3,15	MR IV 81 - 71 C 4	3,18x25	
	17,2	0,4	22,4	2,36	MR IV 80 - 80 A 4	2,54x32	
	17,2	0,4	22,4	2,8	MR IV 81 - 80 A 4	2,54x32	
	18	0,39	20,9	2	MR V 80 - 80 B 6	50	
	18	0,39	20,9	2,36	MR V 81 - 80 B 6	50	
	22,1	0,4	17,2	0,95	MR IV 50 - 71 C 4	2,54x25	
	21,5	0,39	17,3	0,9	MR IV 50 - 80 A 4	2,03x32	
	22,2	0,4	17,4	1,06	MR IV 50 - 80 B 6	2,03x20	
	22,5	0,38	16,2	0,8	MR V 50 - 80 B 6	40	
	22	0,44	18,9	1,32	MR IV 63 - 71 C 4	3,18x20	
	22	0,44	18,9	1,6	MR IV 64 - 71 C 4	3,18x20	
	22,1	0,41	17,7	1,6	MR IV 63 - 80 A 4	2,54x25	
	22,1	0,41	17,7	1,9	MR IV 64 - 80 A 4	2,54x25	
	22,2	0,38	16,4	1,06	MR V 63 - 71 C 4	63	
	22,2	0,38	16,4	1,25	MR V 64 - 71 C 4	63	
	22,2	0,38	16,4	1,06	MR V 63 - 80 A 4	63	
	22,2	0,38	16,4	1,25	MR V 64 - 80 A 4	63	
	22,5	0,4	16,9	1,4	MR V 63 - 80 B 6	40	
	22,5	0,4	16,9	1,6	MR V 64 - 80 B 6	40	
	22,2	0,39	16,9	2	MR V 80 - 80 A 4	63	
	22,2	0,39	16,9	2,36	MR V 81 - 80 A 4	63	
	0,41	27,6	0,4	13,9	0,67	MR IV 40 - 71 C 4	2,54x20
		27,6	0,41	14,2	1,18	MR IV 50 - 71 C 4	2,54x20
		27,6	0,41	14	1,12	MR IV 50 - 80 A 4	2,03x25
		28	0,38	13,1	0,85	MR V 50 - 71 C 4	50
		28	0,38	13,1	0,85	MR V 50 - 80 A 4	50
		28,1	0,4	13,5	1,06	MR V 50 - 80 B 6	32
		27,5	0,44	15,4	1,8	MR IV 63 - 71 C 4	3,18x16
		27,5	0,44	15,4	2,12	MR IV 64 - 71 C 4	3,18x16
		27,6	0,44	15,3	1,6	MR IV 63 - 80 A 4	2,54x20
		27,6	0,44	15,3	1,9	MR IV 64 - 80 A 4	2,54x20
		28	0,4	13,7	1,4	MR V 63 - 71 C 4	50
		28	0,4	13,7	1,7	MR V 64 - 71 C 4	50
		28	0,4	13,7	1,4	MR V 63 - 80 A 4	50
		28	0,4	13,7	1,7	MR V 64 - 80 A 4	50
		28,1	0,41	13,9	1,7	MR V 63 - 80 B 6	32
28,1		0,41	13,9	2,12	MR V 64 - 80 B 6	32	
0,46		34,5	0,43	12	0,71	MR IV 40 - 71 C 4	2,54x16
		36	0,4	10,7	0,75	MR V 40 - 80 B 6	25
		34,5	0,44	12,2	1,32	MR IV 50 - 71 C 4	2,54x16
		34,5	0,42	11,5	1,4	MR IV 50 - 80 A 4	2,03x20
		35	0,4	10,9	1,06	MR V 50 - 71 C 4	40
		35	0,4	10,9	1,06	MR V 50 - 80 A 4	40
		36	0,41	11	1,4	MR V 50 - 80 B 6	25
		34,5	0,45	12,4	2,12	MR IV 63 - 80 A 4	2,54x16
	35	0,42	11,4	1,8	MR V 63 - 71 C 4	40	
	35	0,42	11,4	1,8	MR V 63 - 80 A 4	40	
	43,8	0,41	8,9	0,8	MR V 40 - 71 C 4	32	
	45	0,42	8,8	0,9	MR V 40 - 80 B 6	20	
	43,1	0,45	9,9	1,5	MR IV 50 - 80 A 4	2,03x16	
	43,8	0,42	9,1	1,4	MR V 50 - 71 C 4	32	
	43,8	0,42	9,1	1,4	MR V 50 - 80 A 4	32	
	45	0,42	9	1,7	MR V 50 - 80 B 6	20	
	43,8	0,43	9,3	2,24	MR V 63 - 80 A 4	32	
	0,44	56	0,42	7,2	1	MR V 40 - 71 C 4	25
56		0,42	7,2	1	MR V 40 - 80 A 4	25	
56		0,43	7,3	1,8	MR V 50 - 71 C 4	25	
56		0,43	7,3	1,8	MR V 50 - 80 A 4	25	
70		0,43	5,8	0,71	MR V 32 - 71 C 4	20	
70		0,43	5,9	1,18	MR V 40 - 71 C 4	20	
70		0,43	5,9	1,18	MR V 40 - 80 A 4	20	
70		0,44	6	2,12	MR V 50 - 71 C 4	20	
70		0,44	6	2,12	MR V 50 - 80 A 4	20	
87,5		0,45	4,93	0,75	MR V 32 - 71 C 4	16	

I valori in rosso indicano la potenza termica nominale P_{Nt} (temperatura ambiente 40 °C, servizio continuo, ved. cap. 4).

1) Potenze per servizio continuo S1; per servizi S2 ... S10 è possibile **incrementarle** (ved. cap. 2b); proporzionalmente P_2 , M_2 aumentano e f_s diminuisce.

2) Per la designazione completa per l'ordinazione ved. cap. 3.

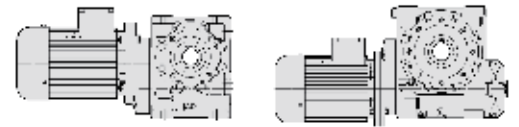
P_1 kW	n_2 min ⁻¹	P_2 kW	M_2 daN m	f_s	Riduttore - Motore Gear reducer - Motor	i	
1)					2)		
0,55	87,5	0,46	4,99	1,32	MR V 40 - 71 C 4	16	
	87,5	0,46	4,99	1,32	MR V 40 - 80 A 4	16	
	87,5	0,46	5,1	2,36	MR V 50 - 71 C 4	16	
	87,5	0,46	5,1	2,36	MR V 50 - 80 A 4	16	
	108	0,46	4,09	0,85	MR V 32 - 71 C 4	13	
	108	0,47	4,13	1,5	MR V 40 - 71 C 4	13	
	108	0,47	4,13	1,5	MR V 40 - 80 A 4	13	
	108	0,47	4,18	2,65	MR V 50 - 71 C 4	13	
	108	0,47	4,18	2,65	MR V 50 - 80 A 4	13	
	140	0,47	3,19	1	MR V 32 - 71 C 4	10	
	140	0,47	3,23	1,8	MR V 40 - 71 C 4	10	
	140	0,47	3,23	1,8	MR V 40 - 80 A 4	10	
	175	0,47	2,56	1,12	MR V 32 - 71 B 2	16	
	175	0,47	2,58	2	MR V 40 - 71 B 2	16	
	200	0,48	2,31	1,25	MR V 32 - 71 C 4	7	
	200	0,49	2,33	2,24	MR V 40 - 71 C 4	7	
	200	0,49	2,33	2,24	MR V 40 - 80 A 4	7	
	215	0,48	2,11	1,32	MR V 32 - 71 B 2	13	
	215	0,48	2,13	2,24	MR V 40 - 71 B 2	13	
	280	0,48	1,64	1,6	MR V 32 - 71 B 2	10	
	280	0,49	1,66	2,8	MR V 40 - 71 B 2	10	
	400	0,49	1,18	1,9	MR V 32 - 71 B 2	7	
	400	0,5	1,19	3,35	MR V 40 - 71 B 2	7	
	0,75	1,5	0,45	286	0,75	MR 2IV 125 - 90 S 6	12 x50
		1,87	0,46	236	1	MR 2IV 125 - 90 S 6	12 x40
		2,33	0,48	195	0,71	MR 2IV 100 - 80 C 6	12,1 x32
		2,34	0,48	198	1,32	MR 2IV 125 - 90 S 6	12 x32
		2,89	0,47	155	0,8	MR 2IV 100 - 80 B 4	12,1 x40
		2,98	0,5	160	0,95	MR 2IV 100 - 80 C 6	12,1 x25
2,88		0,49	162	1,5	MR 2IV 125 - 90 S 6	9,75x32	
2,88		0,49	162	1,7	MR 2IV 126 - 90 S 6	9,75x32	
3,62		0,49	128	1,06	MR 2IV 100 - 80 B 4	12,1 x32	
3,55		0,48	130	1,6	MR 2IV 125 - 90 S 6	6,34x40	
3,55		0,48	130	1,9	MR 2IV 126 - 90 S 6	6,34x40	
3,7		0,47	121	1,32	MR IV 125 - 90 S 6	3,86x63	
3,7		0,47	121	1,6	MR IV 126 - 90 S 6	3,86x63	
3,76		0,46	116	0,75	MR IV 100 - 80 C 6	3,8 x63	
4,46		0,5	107	0,75	MR 2IV 81 - 80 C 6	8,08x25	
4,63		0,51	105	1,4	MR 2IV 100 - 80 B 4	12,1 x25	
4,74		0,48	98	1	MR IV 100 - 80 C 6	3,8 x50	
4,67		0,5	102	1,8	MR IV 125 - 90 S 6	3,86x50	
4,67		0,5	102	2,12	MR IV 126 - 90 S 6	3,86x50	
5,42		0,49	87	0,75	MR 2IV 80 - 80 B 4	8,08x32	
5,42		0,49	87	0,85	MR 2IV 81 - 80 B 4	8,08x32	
5,53		0,52	89	1,6	MR 2IV 100 - 80 B 4	10,1 x25	
5,85		0,48	78	1,06	MR IV 100 - 80 B 4	3,8 x63	
5,92		0,51	82	1,4	MR IV 100 - 80 C 6	3,8 x40	
5,83		0,51	84	2,36	MR IV 125 - 90 S 6	3,86x40	
6,93		0,51	71	0,95	MR 2IV 80 - 80 B 4	8,08x25	
6,93		0,51	71	1,12	MR 2IV 81 - 80 B 4	8,08x25	
7,09		0,49	66	0,71	MR IV 80 - 80 C 6	2,54x50	
7,09		0,49	66	0,85	MR IV 81 - 80 C 6	2,54x50	
6,88		0,51	71	1,8	MR 2IV 100 - 80 B 4	6,36x32	
7,37	0,51	66	1,4	MR IV 100 - 80 B 4	3,8 x50		
7,4	0,52	68	1,9	MR IV 100 - 80 C 6	3,8 x32		
8,62	0,51	57	1,06	MR 2IV 80 - 80 B 4	5,08x32		
8,62	0,51	57	1,25	MR 2IV 81 - 80 B 4	5,08x32		
8,75	0,48	53	0,75	MR IV 80 - 80 B 4	2,54x63		
8,75	0,48	53	0,9	MR IV 81 - 80 B 4	2,54x63		
8,86	0,51	55	0,95	MR IV 80 - 80 C 6	2,54x40		
8,86	0,51	55	1,12	MR IV 81 - 80 C 6	2,54x40		
9,21	0,53	55	2	MR IV 100 - 80 B 4	3,8 x40		
11	0,52	44,8	0,71	MR 2IV 63 - 80 B 4	5,08x25		
11	0,52	44,8	0,85	MR 2IV 64 - 80 B 4	5,08x25		
11,1	0,52	44,4	0,67	MR IV 63 - 80 C 6	2,54x32		
11,1	0,52	44,4	0,75	MR IV 64 - 80 C 6	2,54x32		
11	0,53	45,9	1,4	MR 2IV 80 - 80 B 4	5,08x25		

Values in red state nominal thermal power P_{Nt} (ambient temperature 40 °C, continuous duty, see ch. 4).

1) Powers valid for continuous duty S1; **increase** possible for S2 ... S10 (see ch. 2b) in which case P_2 , M_2 increase and f_s decreases proportionately.

2) For complete designation when ordering see ch. 3.

9 - Programma di fabbricazione (motoriduttori)
9 - Selection tables (gearmotors)



P_1 kW	n_2 min ⁻¹	P_2 kW	M_2 daN m	f_s	Riduttore - Motore Gear reducer - Motor	i	
1)					2)		
0,75	11	0,53	45,9	1,6	MR 2IV 81 - 80 B 4	5,08x25	
	11	0,51	44,4	1	MR IV 80 - 80 B 4	2,54x50	
	11	0,51	44,4	1,18	MR IV 81 - 80 B 4	2,54x50	
	11,1	0,53	45,8	1,25	MR IV 80 - 80 C 6	2,54x32	
	11,1	0,53	45,8	1,5	MR IV 81 - 80 C 6	2,54x32	
	11,5	0,54	45,2	2,65	MR IV 100 - 80 B 4	3,8 x32	
	13,8	0,52	36,1	0,71	MR IV 63 - 80 B 4	2,54x40	
	13,8	0,52	36,1	0,85	MR IV 64 - 80 B 4	2,54x40	
	14,2	0,54	36,2	0,85	MR IV 63 - 80 C 6	2,54x25	
	14,2	0,54	36,2	1	MR IV 64 - 80 C 6	2,54x25	
	14,1	0,53	35,8	0,8	MR IV 63 - 90 S 6	2 x32	
	14,3	0,49	32,9	0,67	MR V 64 - 80 C 6	63	
	14,3	0,49	32,9	0,67	MR V 64 - 90 S 6	63	
	13,8	0,53	37	1,32	MR IV 80 - 80 B 4	2,54x40	
	13,8	0,53	37	1,6	MR IV 81 - 80 B 4	2,54x40	
	14,2	0,55	37,1	1,6	MR IV 80 - 80 C 6	2,54x25	
	14,2	0,55	37,1	1,9	MR IV 81 - 80 C 6	2,54x25	
	14,3	0,51	34,1	1,06	MR V 80 - 90 S 6	63	
	14,3	0,51	34,1	1,32	MR V 81 - 90 S 6	63	
	14,3	0,53	35,4	2,12	MR V 100 - 90 S 6	63	
	17,2	0,54	29,8	0,9	MR IV 63 - 80 B 4	2,54x32	
	17,2	0,54	29,8	1,06	MR IV 64 - 80 B 4	2,54x32	
	18	0,55	29,1	1	MR IV 63 - 90 S 6	2 x25	
	18	0,55	29,1	1,18	MR IV 64 - 90 S 6	2 x25	
	18	0,52	27,6	0,75	MR V 63 - 80 C 6	50	
	18	0,52	27,6	0,9	MR V 64 - 80 C 6	50	
	18	0,52	27,6	0,75	MR V 63 - 90 S 6	50	
	18	0,52	27,6	0,9	MR V 64 - 90 S 6	50	
	17,2	0,55	30,6	1,7	MR IV 80 - 80 B 4	2,54x32	
	17,2	0,55	30,6	2	MR IV 81 - 80 B 4	2,54x32	
	18	0,56	29,8	1,9	MR IV 80 - 90 S 6	2 x25	
	18	0,54	28,5	1,5	MR V 80 - 90 S 6	50	
	18	0,54	28,5	1,7	MR V 81 - 90 S 6	50	
	18	0,55	29,4	2,65	MR V 100 - 90 S 6	50	
	0,58	22,2	0,55	23,7	0,75	MR IV 50 - 80 C 6	2,03x20
		22,1	0,56	24,1	1,18	MR IV 63 - 80 B 4	2,54x25
		22,1	0,56	24,1	1,4	MR IV 64 - 80 B 4	2,54x25
		22,2	0,52	22,4	0,75	MR V 63 - 80 B 4	63
		22,2	0,52	22,4	0,9	MR V 64 - 80 B 4	63
		22,5	0,54	23	1	MR V 63 - 80 C 6	40
		22,5	0,54	23	1,18	MR V 64 - 80 C 6	40
		22,5	0,54	23	1	MR V 63 - 90 S 6	40
		22,5	0,54	23	1,18	MR V 64 - 90 S 6	40
		22,1	0,57	24,7	2,24	MR IV 80 - 80 B 4	2,54x25
		22,1	0,57	24,7	2,65	MR IV 81 - 80 B 4	2,54x25
22,2		0,54	23,1	1,5	MR V 80 - 80 B 4	63	
22,2		0,54	23,1	1,7	MR V 81 - 80 B 4	63	
22,5		0,56	23,7	1,9	MR V 80 - 90 S 6	40	
22,5		0,56	23,7	2,24	MR V 81 - 90 S 6	40	
0,63		27,6	0,55	19,2	0,85	MR IV 50 - 80 B 4	2,03x25
		28,1	0,54	18,4	0,8	MR V 50 - 80 C 6	32
			0,6	20,8	1,18	MR IV 63 - 80 B 4	2,54x20
		27,6	0,6	20,8	1,4	MR IV 64 - 80 B 4	2,54x20
		28,1	0,6	20,5	1,32	MR IV 63 - 90 S 6	2 x16
		28,1	0,6	20,5	1,6	MR IV 64 - 90 S 6	2 x16
		28	0,55	18,6	1,06	MR V 63 - 80 B 4	50
		28	0,55	18,6	1,25	MR V 64 - 80 B 4	50
		28,1	0,56	19	1,32	MR V 63 - 80 C 6	32
		28,1	0,56	19	1,5	MR V 64 - 80 C 6	32
	28,1	0,56	19	1,32	MR V 63 - 90 S 6	32	
	28,1	0,56	19	1,5	MR V 64 - 90 S 6	32	
	27,6	0,61	21,2	2,24	MR IV 80 - 80 B 4	2,54x20	
	27,6	0,61	21,2	2,65	MR IV 81 - 80 B 4	2,54x20	
	28	0,56	19,2	1,9	MR V 80 - 80 B 4	50	
	28	0,56	19,2	2,24	MR V 81 - 80 B 4	50	
	28,1	0,57	19,5	2,36	MR V 80 - 90 S 6	32	
	34,5	0,57	15,7	1	MR IV 50 - 80 B 4	2,03x20	
	35	0,55	14,9	0,8	MR V 50 - 80 B 4	40	
	36	0,56	14,9	1	MR V 50 - 80 C 6	25	
	34,5	0,61	17	1,6	MR IV 63 - 80 B 4	2,54x16	
	34,5	0,61	17	1,8	MR IV 64 - 80 B 4	2,54x16	
	35	0,57	15,5	1,32	MR V 63 - 80 B 4	40	

P_1 kW	n_2 min ⁻¹	P_2 kW	M_2 daN m	f_s	Riduttore - Motore Gear reducer - Motor	i		
1)					2)			
0,75	35	0,57	15,5	1,6	MR V 64 - 80 B 4	40		
	36	0,58	15,3	1,7	MR V 63 - 80 C 6	25		
	36	0,58	15,3	2	MR V 64 - 80 C 6	25		
	36	0,58	15,3	1,7	MR V 63 - 90 S 6	25		
	36	0,58	15,3	2	MR V 64 - 90 S 6	25		
	35	0,58	15,8	2,5	MR V 80 - 80 B 4	40		
	0,5	45	0,57	12	0,67	MR V 40 - 80 C 6	20	
		43,1	0,61	13,5	1,12	MR IV 50 - 80 B 4	2,03 x16	
		43,8	0,57	12,4	1	MR V 50 - 80 B 4	32	
		45	0,58	12,3	1,18	MR V 50 - 80 C 6	20	
		43,8	0,58	12,7	1,7	MR V 63 - 80 B 4	32	
		43,8	0,58	12,7	2	MR V 64 - 80 B 4	32	
		0,55	56	0,57	9,8	0,75	MR V 40 - 80 B 4	25
			56	0,59	10	1,32	MR V 50 - 80 B 4	25
			56	0,6	10,2	2,12	MR V 63 - 80 B 4	25
			0,6	70	0,59	8	0,9	MR V 40 - 80 B 4
	70			0,6	8,2	1,6	MR V 50 - 80 B 4	20
	70	0,63		8,6	2,24	MR V 63 - 80 B 4	20	
	87,5	0,62	6,8	0,95	MR V 40 - 80 B 4	16		
	87,5	0,63	6,9	1,7	MR V 50 - 80 B 4	16		
	87,5	0,64	7	2,8	MR V 63 - 80 B 4	16		
	108	0,63	5,6	1,12	MR V 40 - 80 B 4	13		
	108	0,64	5,7	2	MR V 50 - 80 B 4	13		
	140	0,61	4,16	0,75	MR V 32 - 71 C 2	20		
	140	0,65	4,4	1,32	MR V 40 - 80 B 4	10		
	140	0,65	4,44	2,36	MR V 50 - 80 B 4	10		
	175	0,64	3,49	0,8	MR V 32 - 71 C 2	16		
	175	0,64	3,52	1,4	MR V 40 - 71 C 2	16		
	175	0,64	3,52	1,4	MR V 40 - 80 A 2	16		
	175	0,65	3,56	2,5	MR V 50 - 71 C 2	16		
	175	0,65	3,56	2,5	MR V 50 - 80 A 2	16		
	200	0,66	3,18	1,6	MR V 40 - 80 B 4	7		
	200	0,67	3,2	3	MR V 50 - 80 B 4	7		
	215	0,65	2,88	0,95	MR V 32 - 71 C 2	13		
	215	0,65	2,9	1,7	MR V 40 - 71 C 2	13		
	215	0,65	2,9	1,7	MR V 40 - 80 A 2	13		
	215	0,66	2,93	3	MR V 50 - 71 C 2	13		
	215	0,66	2,93	3	MR V 50 - 80 A 2	13		
	280	0,66	2,24	1,18	MR V 32 - 71 C 2	10		
	280	0,66	2,26	2	MR V 40 - 71 C 2	10		
	280	0,66	2,26	2	MR V 40 - 80 A 2	10		
	400	0,67	1,61	1,4	MR V 32 - 71 C 2	7		
	400	0,68	1,62	2,5	MR V 40 - 71 C 2	7		
	400	0,68	1,62	2,5	MR V 40 - 80 A 2	7		
	1,1	1,87	0,68	346	0,71	MR 2IV 126 - 90 L 6	12 x40	
2,33		0,67	277	0,75	MR 2IV 125 - 90 S 4	12 x50		
2,33		0,67	277	0,8	MR 2IV 126 - 90 S 4	12 x50		
2,34		0,71	290	0,9	MR 2IV 125 - 90 L 6	12 x32		
2,34		0,71	290	0,95	MR 2IV 126 - 90 L 6	12 x32		
2,91		0,7	228	0,95	MR 2IV 125 - 90 S 4	12 x40		
2,91		0,7	228	1,06	MR 2IV 126 - 90 S 4	12 x40		
2,88		0,72	238	1,06	MR 2IV 125 - 90 L 6	9,75x32		
3,62		0,71	188	0,71	MR 2IV 100 - 80 C 4	12,1 x32		
3,64		0,73	192	1,25	MR 2IV 125 - 90 S 4	12 x32		
3,64		0,73	192	1,4	MR 2IV 126 - 90 S 4	12 x32		
3,7		0,69	178	0,95	MR IV 125 - 90 L 6	3,86x63		
3,7		0,69	178	1,06	MR IV 126 - 90 L 6	3,86x63		
4,63		0,75	154	0,95	MR 2IV 100 - 80 C 4	12,1 x25		
4,49		0,75	159	1,4	MR 2IV 125 - 90 S 4	9,75x32		
4,49		0,75	159	1,7	MR 2IV 126 - 90 S 4	9,75x32		
4,67		0,73	149	1,18	MR IV 125 - 90 L 6	3,86x50		
4,67		0,73	149	1,4	MR IV 126 - 90 L 6	3,86x50		
5,53		0,76	131	1,06	MR 2IV 100 - 80 C 4	10,1 x25		
5,42		0,74	131	1	MR 2IV 100 - 90 S 4	8,08x32		
5,85	0,7	115	0,75	MR IV 100 - 80 C 4	3,8 x63			
5,63	0,7	119	0,71	MR IV 100 - 90 L 6	2,54x63			
5,52	0,74	128	1,5	MR 2IV 125 - 90 S 4	6,34x40			
5,52	0,74	128	1,8	MR 2IV 126 - 90 S 4	6,34x40			

I valori in rosso indicano la potenza termica nominale P_{N1} (temperatura ambiente 40 °C, servizio continuo, ved. cap. 4).

1) Potenze per servizio continuo S1; per servizi S2 ... S10 è possibile **incrementarle** (ved. cap. 2b); proporzionalmente P_2 , M_2 aumentano e f_s diminuisce.
2) Per la designazione completa per l'ordinazione ved. cap. 3.

Values in red state nominal thermal power P_{N1} (ambient temperature 40 °C, continuous duty, see ch. 4).

1) Powers valid for continuous duty S1; **increase** possible for S2 ... S10 (see ch. 2b) in which case P_2 , M_2 increase and f_s decreases proportionately.
2) For complete designation when ordering see ch. 3.

9 - Programma di fabbricazione (motoriduttori)
9 - Selection tables (gearmotors)



P_1 kW	n_2 min ⁻¹	P_2 kW	M_2 daN m	f_s	Riduttore - Motore Gear reducer - Motor	i	
1)					2)		
1,5	28,1	1,15	39	1,18	MR V 80 -100 LA 6	32	
	28,1	1,15	39	1,4	MR V 81 -100 LA 6	32	
	28,1	1,15	39	1,18	MR V 80 - 90 LC 6	32	
	28,1	1,15	39	1,4	MR V 81 - 90 LC 6	32	
	27,6	1,24	43	2,36	MR IV 100 - 90 L 4	2,54x20	
	28	1,15	39,4	1,8	MR V 100 - 90 L 4	50	
	1,24	35	1,22	33,2	0,71	MR IV 63 - 90 L 4	2 x20
	1,24	35	1,22	33,2	0,85	MR IV 64 - 90 L 4	2 x20
	1,08	35	1,14	31	0,67	MR V 63 - 90 L 4	40
	1,08	35	1,14	31	0,8	MR V 64 - 90 L 4	40
	1,06	36	1,16	30,7	0,85	MR V 63 -100 LA 6	25
	1,06	36	1,16	30,7	1	MR V 64 -100 LA 6	25
	1,06	36	1,16	30,7	0,85	MR V 63 - 90 LC 6	25
	1,06	36	1,16	30,7	1	MR V 64 - 90 LC 6	25
	34,5	1,24	34,5	1,5	MR IV 80 - 90 L* 4	2,54x16	
	35	1,24	33,7	1,32	MR IV 80 - 90 L 4	2 x20	
	34,5	1,24	34,5	1,8	MR IV 81 - 90 L* 4	2,54x16	
	35	1,24	33,7	1,6	MR IV 81 - 90 L 4	2 x20	
	35	1,16	31,7	1,25	MR V 80 - 90 L 4	40	
	35	1,16	31,7	1,5	MR V 81 - 90 L 4	40	
36	1,18	31,4	1,6	MR V 80 -100 LA 6	25		
36	1,18	31,4	1,9	MR V 81 -100 LA 6	25		
36	1,18	31,4	1,6	MR V 80 - 90 LC 6	25		
36	1,18	31,4	1,9	MR V 81 - 90 LC 6	25		
34,5	1,26	34,9	2,8	MR IV 100 - 90 L 4	2,54x16		
35	1,19	32,4	2,36	MR V 100 - 90 L 4	40		
43,8	1,24	27	0,9	MR IV 63 - 90 L 4	2 x16		
43,8	1,24	27	1,12	MR IV 64 - 90 L 4	2 x16		
1,17	43,8	1,16	25,4	0,85	MR V 63 - 90 L 4	32	
1,17	43,8	1,16	25,4	1	MR V 64 - 90 L 4	32	
43,8	1,26	27,5	1,7	MR IV 80 - 90 L 4	2 x16		
43,8	1,26	27,5	2,12	MR IV 81 - 90 L 4	2 x16		
43,8	1,19	26	1,6	MR V 80 - 90 L 4	32		
43,8	1,19	26	1,9	MR V 81 - 90 L 4	32		
0,84	56	1,17	20	0,67	MR V 50 - 90 L 4	25	
56	1,2	20,4	1,06	MR V 63 - 90 L 4	25		
56	1,2	20,4	1,25	MR V 64 - 90 L 4	25		
56,3	1,25	21,3	1,12	MR V 63 -100 LA 6	16		
56	1,22	20,8	2	MR V 80 - 90 L 4	25		
56	1,22	20,8	2,36	MR V 81 - 90 L 4	25		
0,92	70	1,2	16,3	0,8	MR V 50 - 90 L 4	20	
70	1,27	17,3	1,12	MR V 63 - 90 L 4	20		
70	1,27	17,3	1,32	MR V 64 - 90 L 4	20		
69,2	1,27	17,6	1,5	MR V 64 -100 LA 6	13		
69,2	1,27	17,6	1,25	MR V 63 - 90 LC 6	13		
69,2	1,27	17,6	1,5	MR V 64 - 90 LC 6	13		
70	1,28	17,5	2,12	MR V 80 - 90 L 4	20		
70	1,28	17,5	2,5	MR V 81 - 90 L 4	20		
1,18	87,5	1,26	13,8	0,85	MR V 50 - 90 L 4	16	
87,5	1,28	14	1,4	MR V 63 - 90 L 4	16		
87,5	1,28	14	1,7	MR V 64 - 90 L 4	16		
87,5	1,3	14,2	2,65	MR V 80 - 90 L 4	16		
87,5	1,3	14,2	3,15	MR V 81 - 90 L 4	16		
108	1,29	11,4	1	MR V 50 - 90 L 4	13		
108	1,3	11,5	1,6	MR V 63 - 90 L 4	13		
108	1,3	11,5	1,9	MR V 64 - 90 L 4	13		
0,89	140	1,23	8,4	0,67	MR V 40 - 80 C 2	20	
140	1,3	8,9	1,18	MR V 50 - 90 L 4	10		
140	1,33	9,1	2	MR V 63 - 90 L 4	10		
1,15	175	1,29	7	0,71	MR V 40 - 80 C 2	16	
175	1,3	7,1	1,25	MR V 50 - 80 C 2	16		
175	1,3	7,1	1,32	MR V 50 - 90 S 2	16		
175	1,32	7,2	2,12	MR V 63 - 80 C 2	16		
175	1,32	7,2	2,12	MR V 63 - 90 S 2	16		
200	1,34	6,4	1,5	MR V 50 - 90 L 4	7		
200	1,36	6,5	2,5	MR V 63 - 90 L 4	7		
1,25	215	1,31	5,8	0,85	MR V 40 - 80 C 2	13	
215	1,32	5,9	1,5	MR V 50 - 80 C 2	13		
215	1,32	5,9	1,5	MR V 50 - 90 S 2	13		
215	1,33	5,9	2,36	MR V 63 - 80 C 2	13		
215	1,33	5,9	2,36	MR V 63 - 90 S 2	13		

P_1 kW	n_2 min ⁻¹	P_2 kW	M_2 daN m	f_s	Riduttore - Motore Gear reducer - Motor	i	
1)					2)		
1,5	280	1,32	4,52	1	MR V 40 - 80 C 2	10	
	280	1,33	4,55	1,7	MR V 50 - 80 C 2	10	
	280	1,33	4,55	1,7	MR V 50 - 90 S 2	10	
	400	1,36	3,24	1,25	MR V 40 - 80 C 2	7	
	400	1,36	3,25	2,24	MR V 50 - 80 C 2	7	
	400	1,36	3,25	2,24	MR V 50 - 90 S 2	7	
	1,85	3,64	1,23	323	0,75	MR 2IV 125 - 90 LB 4	12 x32
		3,64	1,23	323	0,85	MR 2IV 126 - 90 LB 4	12 x32
		3,57	1,2	322	1	MR IV 160 -100 LB 6	4 x63
		3,57	1,2	322	1,18	MR IV 161 -100 LB 6	4 x63
3,57		1,24	332	1,8	MR IV 200 -100 LB 6	4 x63	
4,49		1,25	267	0,85	MR 2IV 125 - 90 LB 4	9,75x32	
4,49		1,25	267	1	MR 2IV 126 - 90 LB 4	9,75x32	
4,57		1,19	250	0,75	MR IV 126 -100 LB 6	3,13x63	
4,5		1,27	269	1,32	MR IV 160 -100 LB 6	4 x50	
4,5		1,27	269	1,5	MR IV 161 -100 LB 6	4 x50	
5,52		1,24	215	0,9	MR 2IV 125 - 90 LB 4	6,34x40	
5,52		1,24	215	1,06	MR 2IV 126 - 90 LB 4	6,34x40	
5,47		1,27	222	1	MR 2IV 125 -100 LB 6	5,15x32	
5,47		1,27	222	1,18	MR 2IV 126 -100 LB 6	5,15x32	
5,76		1,22	203	0,75	MR IV 125 - 90 LB 4	3,86x63	
5,76		1,22	203	0,85	MR IV 126 - 90 LB 4	3,86x63	
5,76		1,26	209	0,85	MR IV 125 -100 LB 6	3,13x50	
5,76		1,26	209	0,95	MR IV 126 -100 LB 6	3,13x50	
5,63		1,31	223	1,8	MR IV 160 -100 LB 6	4 x40	
5,63		1,31	223	2,12	MR IV 161 -100 LB 6	4 x40	
6,93	1,3	179	0,75	MR 2IV 100 - 90 LB 4	8,08x25		
6,9	1,3	180	1,18	MR 2IV 125 - 90 LB 4	6,34x32		
6,9	1,3	180	1,4	MR 2IV 126 - 90 LB 4	6,34x32		
7,26	1,28	169	1	MR IV 125 - 90 LB 4	3,86x50		
7,26	1,28	169	1,18	MR IV 126 - 90 LB 4	3,86x50		
7,2	1,29	172	1,12	MR IV 125 -100 LB 6	3,13x40		
7,2	1,29	172	1,32	MR IV 126 -100 LB 6	3,13x40		
7,09	1,34	181	2,12	MR IV 160 -100 LB 6	3,17x40		
7,09	1,34	181	2,5	MR IV 161 -100 LB 6	3,17x40		
8,62	1,29	143	0,85	MR 2IV 100 - 90 LB 4	5,08x32		
9,21	1,31	135	0,8	MR IV 100 - 90 LB*4	3,8 x40		
9	1,28	136	0,67	MR IV 100 -100 LB 6	2 x50		
8,83	1,42	154	1,25	MR 2IV 125 - 90 LB 4	6,34x25		
8,83	1,42	154	1,5	MR 2IV 126 - 90 LB 4	6,34x25		
9,07	1,32	139	1,32	MR IV 125 - 90 LB 4	3,86x40		
9,07	1,32	139	1,6	MR IV 126 - 90 LB 4	3,86x40		
11	1,34	116	1,12	MR 2IV 100 - 90 LB 4	5,08x25		
11,5	1,34	111	1,06	MR IV 100 - 90 LB*4	3,8 x32		
11	1,3	113	0,8	MR IV 100 - 90 LB 4	2,54x50		
11,3	1,33	113	0,9	MR IV 100 -100 LB 6	2 x40		
11,2	1,35	115	1,5	MR IV 125 - 90 LB 4	3,13x40		
11,2	1,35	115	1,8	MR IV 126 - 90 LB 4	3,13x40		
11,1	1,37	118	1,7	MR IV 125 -100 LB 6	2,54x32		
11,1	1,37	118	2	MR IV 126 -100 LB 6	2,54x32		
1,13	14,1	1,34	91	0,71	MR IV 81 -100 LB 6	2 x32	
13,8	1,45	101	1,12	MR 2IV 100 - 90 LB 4	5,08x20		
13,8	1,37	95	1,18	MR IV 100 - 90 LB*4	3,18x32		
13,8	1,36	94	1,06	MR IV 100 - 90 LB 4	2,54x40		
14,1	1,37	93	1,25	MR IV 100 -100 LB 6	2 x32		
14,3	1,31	87	0,85	MR V 100 -100 LB 6	63		
14	1,4	96	2	MR IV 125 - 90 LB 4	3,13x32		
14,3	1,35	90	1,4	MR V 125 -100 LB 6	63		
14,3	1,35	90	1,6	MR V 126 -100 LB 6	63		
1,22	17,2	1,36	75	0,71	MR IV 80 - 90 LB*4	2,54x32	
1,22	17,2	1,36	75	0,85	MR IV 81 - 90 LB*4	2,54x32	
1,23	17,5	1,35	73	0,75	MR IV 81 - 90 LB 4	2 x40	
1,24	18	1,38	73	0,8	MR IV 80 -100 LB 6	2 x25	
1,24	18	1,38	73	0,95	MR IV 81 -100 LB 6	2 x25	
1,37	18	1,32	70	0,71	MR V 81 -100 LB 6	50	
17,6	1,42	77	1,5	MR IV 100 - 90 LB*4	3,18x25		
17,2	1,39	77	1,4	MR IV 100 - 90 LB 4	2,54x32		
18	1,37	73	1,12	MR V 100 -100 LB 6	50		
17,9	1,51	80	2,12	MR IV 125 - 90 LB 4	3,13x25		
18	1,4	74	1,8	MR V 125 -100 LB 6	50		

I valori in rosso indicano la potenza termica nominale P_{Tn} (temperatura ambiente 40 °C, servizio continuo, ved. cap. 4).

1) Potenze per servizio continuo S1; per servizi S2 ... S10 è possibile **incrementarle** (ved. cap. 2b); proporzionalmente P_2 , M_2 aumentano e f_s diminuisce.

2) Per la designazione completa per l'ordinazione ved. cap. 3.

* Forma costruttiva B5R (ved. tabella cap. 2b).

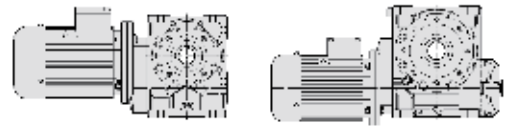
Values in red state nominal thermal power P_{Tn} (ambient temperature 40 °C, continuous duty, see ch. 4).

1) Powers valid for continuous duty S1; **increase** possible for S2 ... S10 (see ch. 2b) in which case P_2 , M_2 increase and f_s decreases proportionately.

2) For complete designation when ordering see ch. 3.

* Mounting position B5R (see table ch. 2b).

9 - Programma di fabbricazione (motoriduttori)
9 - Selection tables (gearmotors)



P_1 kW	n_2 min ⁻¹	P_2 kW	M_2 daN m	f_s	Riduttore - Motore Gear reducer - Motor	i
1)					2)	
2,2	14,3	1,6	107	1,18	MR V 125 -112 M 6	63
	14,3	1,6	107	1,4	MR V 126 -112 M 6	63
	14,3	1,65	110	2,12	MR V 160 -112 M 6	63
	17,5	1,65	90	1,06	MR IV 100 -100 LA 4	2 x40
	17,2	1,66	92	1,18	MR IV 100 - 90 LC 4	2,54x32
	18	1,69	89	1,32	MR IV 100 -112 M 6	2 x25
	18	1,63	86	0,9	MR V 100 -112 M 6	50
	17,3	1,7	94	1,9	MR IV 125 -100 LA 4	2,54x32
	17,9	1,79	95	1,8	MR IV 125 - 90 LC 4	3,13x25
	18	1,66	88	1,5	MR V 125 -112 M 6	50
	18	1,66	88	1,8	MR V 126 -112 M 6	50
1,35	21,9	1,65	72	0,71	MR IV 80 - 90 LC 4	2 x32
1,35	21,9	1,65	72	0,85	MR IV 81 - 90 LC 4	2 x32
1,52	22,5	1,64	69	0,75	MR V 81 -112 M 6	40
	21,9	1,69	74	1,4	MR IV 100 -100 LA 4	2 x32
	22,1	1,72	74	1,5	MR IV 100 - 90 LC 4	2,54x25
	22,2	1,63	70	0,95	MR V 100 -100 LA 4	63
	22,2	1,63	70	0,95	MR V 100 - 90 LC 4	63
	22,5	1,69	72	1,25	MR V 100 -112 M 6	40
	22,1	1,82	78	2	MR IV 125 -100 LA 4	2,54x25
	22,2	1,67	72	1,6	MR V 125 -100 LA 4	63
	22,2	1,67	72	1,9	MR V 126 -100 LA 4	63
	22,5	1,7	72	2	MR V 125 -112 M 6	40
1,49	28	1,7	58	0,9	MR IV 80 - 90 LC 4	2 x25
1,49	28	1,7	58	1,06	MR IV 81 - 90 LC 4	2 x25
1,49	28	1,65	56	0,67	MR V 80 -100 LA 4	50
1,74	28	1,65	56	0,8	MR V 81 -100 LA 4	50
1,49	28	1,65	56	0,67	MR V 80 - 90 LC 4	50
1,49	28	1,65	56	0,8	MR V 81 - 90 LC 4	50
1,49	28,1	1,69	57	0,8	MR V 80 -112 M 6	32
1,66	28,1	1,69	57	0,95	MR V 81 -112 M 6	32
	28	1,75	60	1,7	MR IV 100 -100 LA 4	2 x25
	27,6	1,82	63	1,6	MR IV 100 - 90 LC 4	2,54x20
	28	1,69	58	1,25	MR V 100 -100 LA 4	50
	28	1,69	58	1,25	MR V 100 - 90 LC 4	50
	28,1	1,72	58	1,6	MR V 100 -112 M 6	32
	27,6	1,84	64	2,65	MR IV 125 -100 LA 4	2,54x20
	28	1,73	59	2	MR V 125 -100 LA 4	50
	35	1,81	49,5	0,9	MR IV 80 - 90 LC 4	2 x20
	35	1,81	49,5	1,06	MR IV 81 - 90 LC 4	2 x20
1,66	35	1,7	46,5	0,85	MR V 80 -100 LA 4	40
	35	1,7	46,5	1	MR V 81 -100 LA 4	40
1,66	35	1,7	46,5	0,85	MR V 80 - 90 LC 4	40
1,66	35	1,7	46,5	1	MR V 81 - 90 LC 4	40
1,65	36	1,74	46,1	1,06	MR V 80 -112 M 6	25
1,84	36	1,74	46,1	1,25	MR V 81 -112 M 6	25
	35	1,84	50	1,9	MR IV 100 -100 LA 4	2 x20
	34,5	1,85	51	1,9	MR IV 100 - 90 LC 4	2,54x16
	35	1,74	47,6	1,7	MR V 100 -100 LA 4	40
	35	1,74	47,6	1,7	MR V 100 - 90 LC 4	40
	36	1,78	47,1	2	MR V 100 -112 M 6	25
	35	1,76	48,1	2,65	MR V 125 -100 LA 4	40
1,34	43,8	1,82	39,6	0,75	MR IV 64 - 90 LC 4	2 x16
1,17	43,8	1,71	37,2	0,67	MR V 64 - 90 LC 4	32
	43,8	1,85	40,3	1,18	MR IV 80 - 90 LC 4	2 x16
	43,8	1,85	40,3	1,4	MR IV 81 - 90 LC 4	2 x16
1,83	43,8	1,75	38,2	1,06	MR V 80 -100 LA 4	32
	43,8	1,75	38,2	1,25	MR V 81 -100 LA 4	32
1,83	43,8	1,75	38,2	1,06	MR V 80 - 90 LC 4	32
1,83	43,8	1,75	38,2	1,25	MR V 81 - 90 LC 4	32
	43,8	1,87	40,8	2,24	MR IV 100 -100 LA 4	2 x16
	43,8	1,78	38,8	2,12	MR V 100 -100 LA 4	32
1,3	56	1,76	29,9	0,75	MR V 63 -100 LA 4	25
1,3	56	1,76	29,9	0,85	MR V 64 -100 LA 4	25
1,3	56	1,76	29,9	0,75	MR V 63 - 90 LC 4	25
1,3	56	1,76	29,9	0,85	MR V 64 - 90 LC 4	25
	56	1,79	30,5	1,4	MR V 80 -100 LA 4	25
	56	1,79	30,5	1,6	MR V 81 -100 LA 4	25
	56	1,79	30,5	1,4	MR V 80 - 90 LC 4	25
	56	1,79	30,5	1,6	MR V 81 - 90 LC 4	25
	56	1,83	31,1	2,65	MR V 100 -100 LA 4	25
1,67	70	1,86	25,3	0,75	MR V 63 -100 LA 4	20

P_1 kW	n_2 min ⁻¹	P_2 kW	M_2 daN m	f_s	Riduttore - Motore Gear reducer - Motor	i
1)					2)	
2,2	1,67	70	1,86	25,3	MR V 64 -100 LA 4	20
	1,67	70	1,86	25,3	MR V 63 - 90 LC 4	20
	1,67	70	1,86	25,3	MR V 64 - 90 LC 4	20
		70	1,88	25,7	MR V 80 -100 LA 4	20
		70	1,88	25,7	MR V 81 -100 LA 4	20
		70	1,88	25,7	MR V 80 - 90 LC 4	20
		70	1,88	25,7	MR V 81 - 90 LC 4	20
		69,2	1,89	26,1	MR V 80 -112 M 6	13
		69,2	1,89	26,1	MR V 81 -112 M 6	13
		70	1,9	26	MR V 100 -100 LA 4	20
1,81		87,5	1,88	20,5	MR V 63 -100 LA 4	16
1,81		87,5	1,88	20,5	MR V 64 -100 LA 4	16
1,81		87,5	1,88	20,5	MR V 63 - 90 LC 4	16
1,81		87,5	1,88	20,5	MR V 64 - 90 LC 4	16
		87,5	1,91	20,8	MR V 80 -100 LA 4	16
		87,5	1,91	20,8	MR V 81 -100 LA 4	16
		87,5	1,91	20,8	MR V 80 - 90 LC 4	16
		87,5	1,91	20,8	MR V 81 - 90 LC 4	16
		108	1,91	16,9	MR V 63 -100 LA 4	13
		108	1,91	16,9	MR V 64 -100 LA 4	13
		108	1,91	16,9	MR V 63 - 90 LC 4	13
		108	1,91	16,9	MR V 64 - 90 LC 4	13
		108	1,93	17,1	MR V 80 -100 LA 4	13
		108	1,93	17,1	MR V 81 -100 LA 4	13
		108	1,93	17,1	MR V 80 - 90 LC 4	13
		108	1,93	17,1	MR V 81 - 90 LC 4	13
		140	1,95	13,3	MR V 63 -100 LA 4	10
		140	1,95	13,3	MR V 64 -100 LA 4	10
		140	1,95	13,3	MR V 63 - 90 LC 4	10
		140	1,95	13,3	MR V 64 - 90 LC 4	10
		140	1,97	13,4	MR V 80 -100 LA 4	10
		140	1,97	13,4	MR V 81 -100 LA 4	10
		140	1,97	13,4	MR V 80 - 90 LC 4	10
		140	1,97	13,4	MR V 81 - 90 LC 4	10
1,75		175	1,91	10,4	MR V 50 - 90 LA 2	16
		175	1,93	10,5	MR V 63 - 90 LA 2	16
		175	1,93	10,5	MR V 64 - 90 LA 2	16
		175	1,95	10,6	MR V 80 - 90 LA 2	16
		200	1,99	9,5	MR V 63 -100 LA 4	7
		200	1,99	9,5	MR V 64 -100 LA 4	7
		200	1,99	9,5	MR V 63 - 90 LC 4	7
		200	1,99	9,5	MR V 64 - 90 LC 4	7
		215	1,94	8,6	MR V 50 - 90 LA 2	13
		215	1,95	8,7	MR V 63 - 90 LA 2	13
		215	1,95	8,7	MR V 64 - 90 LA 2	13
		280	1,96	6,7	MR V 50 - 90 LA 2	10
		280	1,99	6,8	MR V 63 - 90 LA 2	10
		400	2	4,77	MR V 50 - 90 LA 2	7
		400	2,02	4,82	MR V 63 - 90 LA 2	7
3		3,57	1,95	522	MR IV 161 -112 MC 6	4 x63
		3,57	2,02	539	MR IV 200 -112 MC 6	4 x63
		3,76	2,09	531	MR IV 150 -132 S 6	3,8 x63
		4,5	2,06	436	MR IV 260 -112 MC 6	4 x50
		4,5	2,06	436	MR IV 161 -112 MC 6	4 x50
		4,5	2,12	449	MR IV 200 -112 MC 6	4 x50
		4,74	2,18	440	MR IV 250 -132 S 6	3,8 x50
2,21		5,53	2,06	356	MR 2IV 126 -100 LB 4	7,91x32
		5,56	2,04	351	MR IV 160 -100 LB 4	4 x63
		5,56	2,04	351	MR IV 161 -100 LB 4	4 x63
		5,63	2,13	362	MR IV 160 -112 MC 6	4 x40
		5,63	2,13	362	MR IV 161 -112 MC 6	4 x40
		5,56	2,11	362	MR IV 200 -100 LB 4	4 x63
		5,63	2,18	371	MR IV 200 -112 MC 6	4 x40
2,49		6,8	2,06	289	MR 2IV 126 -100 LB 4	5,15x40
2,49		7,2	2,1	278	MR IV 125 -112 MC 6	3,13x40
2,49		7,2	2,1	278	MR IV 126 -112 MC 6	3,13x40
		7	2,14	292	MR IV 160 -100 LB 4	4 x50
		7	2,14	292	MR IV 161 -100 LB 4	4 x50
		7,09	2,17	293	MR IV 160 -112 MC 6	3,17x40

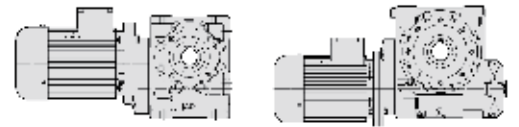
I valori in rosso indicano la potenza termica nominale P_{Tn} (temperatura ambiente 40 °C, servizio continuo, ved. cap. 4).

1) Potenze per servizio continuo S1; per servizi S2 ... S10 è possibile **incrementarle** (ved. cap. 2b); proporzionalmente P_2 , M_2 aumentano e f_s diminuiscono.
2) Per la designazione completa per l'ordinazione ved. cap. 3.

Values in red state nominal thermal power P_{Tn} (ambient temperature 40 °C, continuous duty, see ch. 4).

1) Powers valid for continuous duty S1; **increase** possible for S2 ... S10 (see ch. 2b) in which case P_2 , M_2 increase and f_s decreases proportionately.
2) For complete designation when ordering see ch. 3.

9 - Programma di fabbricazione (motoriduttori)
9 - Selection tables (gearmotors)



P ₁ kW 1)	n ₂ min ⁻¹	P ₂ kW	M ₂ daN m	f _s	Riduttore - Motore Gear reducer - Motor 2)	i
3	7,09	2,17	293	1,6	MR IV 161 -112 MC 6	3,17x40
	7	2,2	300	2,24	MR IV 200 -100 LB 4	4 x50
	8,5	2,15	241	0,85	MR 2IV 125 -100 LB 4	5,15x32
	8,5	2,15	241	1	MR 2IV 126 -100 LB 4	5,15x32
	8,96	2,12	226	0,71	MR IV 125 -100 LB 4	3,13x50
	8,96	2,12	226	0,85	MR IV 126 -100 LB 4	3,13x50
	8,87	2,14	231	0,8	MR IV 125 -112 MC 6	2,54x40
	8,87	2,14	231	0,95	MR IV 126 -112 MC 6	2,54x40
	8,75	2,21	242	1,6	MR IV 160 -100 LB 4	4 x40
	8,75	2,21	242	1,8	MR IV 161 -100 LB 4	4 x40
	8,75	2,27	247	2,8	MR IV 200 -100 LB 4	4 x40
	11,2	2,18	186	0,95	MR IV 125 -100 LB 4	3,13x40
	11,2	2,18	186	1,12	MR IV 126 -100 LB 4	3,13x40
	11,1	2,23	192	1,06	MR IV 125 -112 MC 6	2,54x32
	11,1	2,23	192	1,25	MR IV 126 -112 MC 6	2,54x32
	11	2,26	196	1,8	MR IV 160 -100 LB 4	3,17x40
	11	2,26	196	2,12	MR IV 161 -100 LB 4	3,17x40
2,44	13,8	2,2	152	0,67	MR IV 100 -100 LB*4	2,54x40
2,3	14,1	2,22	151	0,75	MR IV 100 -112 MC 6	2 x32
	13,8	2,23	154	1,06	MR IV 125 -100 LB 4	2,54x40
	13,8	2,23	154	1,32	MR IV 126 -100 LB 4	2,54x40
	14,3	2,18	146	0,85	MR V 125 -112 MC 6	63
	14,3	2,18	146	1	MR V 126 -112 MC 6	63
	14,3	2,18	146	0,85	MR V 125 -132 S 6	63
	14,3	2,18	146	1	MR V 126 -132 S 6	63
	13,8	2,33	161	2,24	MR IV 160 -100 LB 4	3,17x32
	13,8	2,33	161	2,65	MR IV 161 -100 LB 4	3,17x32
	14,3	2,24	150	1,6	MR V 160 -112 MC 6	63
	14,3	2,24	150	1,9	MR V 161 -112 MC 6	63
	14,3	2,24	150	1,6	MR V 160 -132 S 6	63
	14,3	2,24	150	1,9	MR V 161 -132 S 6	63
	17,5	2,25	123	0,8	MR IV 100 -100 LB 4	2 x40
	18	2,3	122	0,95	MR IV 100 -112 MC 6	2 x25
	18	2,22	118	0,67	MR V 100 -112 MC 6	50
	17,3	2,32	128	1,4	MR IV 125 -100 LB 4	2,54x32
	17,3	2,32	128	1,7	MR IV 126 -100 LB 4	2,54x32
	18	2,27	120	1,12	MR V 125 -112 MC 6	50
	18	2,27	120	1,32	MR V 126 -112 MC 6	50
	18	2,27	120	1,12	MR V 125 -132 S 6	50
	18	2,27	120	1,32	MR V 126 -132 S 6	50
	17,6	2,48	134	2,36	MR IV 160 -100 LB 4	3,17x25
	17,6	2,48	134	2,8	MR IV 161 -100 LB 4	3,17x25
	18	2,33	123	2,12	MR V 160 -112 MC 6	50
	18	2,33	123	2,5	MR V 161 -112 MC 6	50
	18	2,33	123	2,12	MR V 160 -132 S 6	50
	21,9	2,31	101	1	MR IV 100 -100 LB 4	2 x32
	22,2	2,22	96	0,71	MR V 100 -100 LB 4	63
	22,5	2,3	98	0,9	MR V 100 -112 MC 6	40
	22,1	2,48	107	1,5	MR IV 125 -100 LB 4	2,54x25
	22,1	2,48	107	1,8	MR IV 126 -100 LB 4	2,54x25
	22,2	2,5	108	1,7	MR IV 125 -112 MC 6	2,54x16
	22,2	2,5	108	2	MR IV 126 -112 MC 6	2,54x16
	22,2	2,27	98	1,12	MR V 125 -100 LB 4	63
	22,2	2,27	98	1,32	MR V 126 -100 LB 4	63
	22,5	2,32	99	1,5	MR V 125 -112 MC 6	40
	22,5	2,32	99	1,8	MR V 126 -112 MC 6	40
	22,5	2,32	99	1,5	MR V 125 -132 S 6	40
	22,5	2,32	99	1,8	MR V 126 -132 S 6	40
1,49	28	2,32	79	0,67	MR IV 80 -100 LB 4	2 x25
1,49	28	2,32	79	0,8	MR IV 81 -100 LB 4	2 x25
1,66	28,1	2,3	78	0,71	MR V 81 -112 MC 6	32
	28	2,38	81	1,25	MR IV 100 -100 LB 4	2 x25
	28	2,31	79	0,9	MR V 100 -100 LB 4	50
	28,1	2,35	80	1,18	MR V 100 -112 MC 6	32
	28,1	2,35	80	1,18	MR V 100 -132 S 6	32
	27,6	2,51	87	1,9	MR IV 125 -100 LB 4	2,54x20
	28	2,35	80	1,5	MR V 125 -100 LB 4	50
	28	2,35	80	1,8	MR V 126 -100 LB 4	50
	28,1	2,4	82	1,9	MR V 125 -112 MC 6	32
	28,1	2,4	82	1,9	MR V 125 -132 S 6	32
1,91	35	2,47	67	0,67	MR IV 80 -100 LB 4	2 x20
1,91	35	2,47	67	0,8	MR IV 81 -100 LB 4	2 x20

P ₁ kW 1)	n ₂ min ⁻¹	P ₂ kW	M ₂ daN m	f _s	Riduttore - Motore Gear reducer - Motor 2)	i	
3	1,94	35	2,32	63	0,75	MR V 81 -100 LB 4	40
	1,84	36	2,37	63	0,95	MR V 81 -112 MC 6	25
		35	2,52	69	1,32	MR IV 100 -100 LB 4	2 x20
		35	2,38	65	1,18	MR V 100 -100 LB 4	40
		36	2,42	64	1,5	MR V 100 -112 MC 6	25
		36	2,42	64	1,5	MR V 100 -132 S 6	25
		34,5	2,56	71	2,36	MR IV 125 -100 LB 4	2,54x16
		35	2,4	66	1,9	MR V 125 -100 LB 4	40
	2,09	43,8	2,52	55	0,85	MR IV 80 -100 LB 4	2 x16
	2,09	43,8	2,52	55	1	MR IV 81 -100 LB 4	2 x16
	1,83	43,8	2,38	52	0,8	MR V 80 -100 LB 4	32
	2,13	43,8	2,38	52	0,95	MR V 81 -100 LB 4	32
		43,8	2,55	56	1,7	MR IV 100 -100 LB 4	2 x16
		43,8	2,42	53	1,5	MR V 100 -100 LB 4	32
		43,8	2,47	54	2,5	MR V 125 -100 LB 4	32
	2,1	56	2,44	41,6	1	MR V 80 -100 LB 4	25
	2,35	56	2,44	41,6	1,18	MR V 81 -100 LB 4	25
		56	2,49	42,4	2	MR V 100 -100 LB 4	25
	1,67	70	2,53	34,5	0,67	MR V 64 -100 LB 4	20
		70	2,56	35	1,06	MR V 80 -100 LB 4	20
		70	2,56	35	1,25	MR V 81 -100 LB 4	20
		69,2	2,58	35,6	1,4	MR V 81 -112 MC 6	13
		70	2,6	35,4	2	MR V 100 -100 LB 4	20
	1,81	87,5	2,57	28	0,71	MR V 63 -100 LB 4	16
	1,81	87,5	2,57	28	0,85	MR V 64 -100 LB 4	16
		87,5	2,6	28,4	1,32	MR V 80 -100 LB 4	16
		87,5	2,6	28,4	1,6	MR V 81 -100 LB 4	16
		87,5	2,62	28,6	2,5	MR V 100 -100 LB 4	16
	1,97	108	2,6	23,1	0,8	MR V 63 -100 LB 4	13
	1,97	108	2,6	23,1	0,95	MR V 64 -100 LB 4	13
		108	2,63	23,3	1,5	MR V 80 -100 LB 4	13
		108	2,63	23,3	1,8	MR V 81 -100 LB 4	13
		108	2,66	23,6	3	MR V 100 -100 LB 4	13
	2,34	140	2,66	18,2	1	MR V 63 -100 LB 4	10
	2,34	140	2,66	18,2	1,18	MR V 64 -100 LB 4	10
		140	2,69	18,3	1,8	MR V 80 -100 LB 4	10
		140	2,69	18,3	2,24	MR V 81 -100 LB 4	10
		175	2,63	14,4	1,06	MR V 63 - 90 LB 2	16
		175	2,63	14,4	1,25	MR V 64 - 90 LB 2	16
		175	2,66	14,5	1,9	MR V 80 - 90 LB 2	16
		175	2,66	14,5	2,24	MR V 81 - 90 LB 2	16
		200	2,71	13	1,25	MR V 63 -100 LB 4	7
		200	2,71	13	1,5	MR V 64 -100 LB 4	7
		200	2,73	13	2,24	MR V 80 -100 LB 4	7
		200	2,73	13	2,8	MR V 81 -100 LB 4	7
		215	2,66	11,8	1,18	MR V 63 - 90 LB 2	13
		215	2,66	11,8	1,4	MR V 64 - 90 LB 2	13
		215	2,68	11,9	2,24	MR V 80 - 90 LB 2	13
		215	2,68	11,9	2,8	MR V 81 - 90 LB 2	13
		280	2,71	9,3	1,5	MR V 63 - 90 LB 2	10
		280	2,71	9,3	1,8	MR V 64 - 90 LB 2	10
		400	2,75	6,6	1,8	MR V 63 - 90 LB 2	7
		400	2,75	6,6	2,12	MR V 64 - 90 LB 2	7
4	3,76	2,79	709	1,6	MR IV 250 -132 M 6	3,8 x63	
	4,74	2,91	587	2,24	MR IV 250 -132 M 6	3,8 x50	
	5,56	2,72	468	0,71	MR IV 161 -112 M 4	4 x63	
	5,56	2,81	483	1,18	MR IV 200 -112 M 4	4 x63	
	5,92	2,98	481	3	MR IV 250 -132 M 6	3,8 x40	
	7	2,85	389	0,85	MR IV 160 -112 M 4	4 x50	
	7	2,85	389	1	MR IV 161 -112 M 4	4 x50	
	7	2,93	400	1,7	MR IV 200 -112 M 4	4 x50	
	2,77	8,5	2,86	321	0,75	MR 2IV 126 -112 M 4	5,15x32
		8,75	2,95	322	1,18	MR IV 160 -112 M 4	4 x40
		8,75	2,95	322	1,4	MR IV 161 -112 M 4	4 x40
		8,75	3,02	330	2,12	MR IV 200 -112 M 4	4 x40
		10,9	3,11	273	0,8	MR 2IV 126 -112 M 4	5,15x25
	3,21	11,2	2,91	248	0,71	MR IV 125 -112 M 4	3,13x40
	3,21	11,2	2,91	248	0,85	MR IV 126 -112 M 4	3,13x40

I valori in rosso indicano la potenza termica nominale P_N (temperatura ambiente 40 °C, servizio continuo, ved. cap. 4).

1) Potenze per servizio continuo S1; per servizi S2 ... S10 è possibile incrementarle (ved. cap. 2b); proporzionalmente P₂, M₂ aumentano e f_s diminuisce.
2) Per la designazione completa per l'ordinazione ved. cap. 3.

* Forma costruttiva B5R (ved. tabella cap. 2b).

Values in red state nominal thermal power P_N (ambient temperature 40 °C, continuous duty, see ch. 4).

1) Powers valid for continuous duty S1; increase possible for S2 ... S10 (see ch. 2b) in which case P₂, M₂ increase and f_s decreases proportionately.
2) For complete designation when ordering see ch. 3.

* Mounting position B5R (see table ch. 2b).

9 - Programma di fabbricazione (motoriduttori)
9 - Selection tables (gearmotors)



P_1 kW	n_2 min ⁻¹	P_2 kW	M_2 daN m	f_s	Riduttore - Motore Gear reducer - Motor	i	
1)					2)		
4	11	3,01	261	1,4	MR IV 160 -112 M 4	3,17x40	
	11	3,01	261	1,6	MR IV 161 -112 M 4	3,17x40	
	11	3,08	267	2,5	MR IV 200 -112 M 4	3,17x40	
	13,6	3,17	223	1	MR 2IV 126 -112 M 4	5,15x20	
	13,8	2,97	206	0,8	MR IV 125 -112 M 4	2,54x40	
	13,8	2,97	206	0,95	MR IV 126 -112 M 4	2,54x40	
	13,9	3,03	209	1,06	MR IV 126 -132 M 6	2,03x32	
	14,3	2,91	195	0,75	MR V 126 -132 M 6	63	
	13,8	3,1	215	1,6	MR IV 160 -112 M 4	3,17x32	
	13,8	3,1	215	2	MR IV 161 -112 M 4	3,17x32	
	14,3	2,99	200	1,18	MR V 160 -132 M 6	63	
	14,3	2,99	200	1,4	MR V 161 -132 M 6	63	
	14,3	3,07	205	2,36	MR V 200 -132 M 6	63	
	17,3	3,09	171	1,06	MR IV 125 -112 M 4	2,54x32	
	17,3	3,09	171	1,25	MR IV 126 -112 M 4	2,54x32	
	18	3,03	161	0,85	MR V 125 -132 M 6	50	
	18	3,03	161	1	MR V 126 -132 M 6	50	
	17,6	3,31	179	1,8	MR IV 160 -112 M 4	3,17x25	
	17,6	3,31	179	2,12	MR IV 161 -112 M 4	3,17x25	
	18	3,1	165	1,6	MR V 160 -132 M 6	50	
	18	3,1	165	1,9	MR V 161 -132 M 6	50	
	3,11	21,9	3,08	134	0,75	MR IV 100 -112 M 4	2 x32
	22,1	3,3	143	1,12	MR IV 125 -112 M 4	2,54x25	
	22,1	3,3	143	1,32	MR IV 126 -112 M 4	2,54x25	
	22,2	3,31	143	1,5	MR IV 126 -132 M 6	2,03x20	
	22,2	3,03	130	0,85	MR V 125 -112 M 4	63	
	22,2	3,03	130	1	MR V 126 -112 M 4	63	
	22,5	3,1	131	1,12	MR V 125 -132 M 6	40	
	22,5	3,1	131	1,32	MR V 126 -132 M 6	40	
	22,1	3,36	146	2,24	MR IV 160 -112 M 4	3,17x20	
	22,1	3,36	146	2,8	MR IV 161 -112 M 4	3,17x20	
	22,2	3,11	134	1,6	MR V 160 -112 M 4	63	
	22,2	3,11	134	1,8	MR V 161 -112 M 4	63	
	22,5	3,18	135	2,12	MR V 160 -132 M 6	40	
	22,5	3,18	135	2,5	MR V 161 -132 M 6	40	
	28	3,18	108	0,95	MR IV 100 -112 M 4	2 x25	
	28	3,08	105	0,67	MR V 100 -112 M 4	50	
	28,1	3,13	106	0,9	MR V 100 -132 M 6	32	
	27,6	3,35	116	1,4	MR IV 125 -112 M 4	2,54x20	
	27,6	3,35	116	1,7	MR IV 126 -112 M 4	2,54x20	
	28	3,14	107	1,12	MR V 125 -112 M 4	50	
	28	3,14	107	1,32	MR V 126 -112 M 4	50	
	28,1	3,2	109	1,4	MR V 125 -132 M 6	32	
	28,1	3,2	109	1,7	MR V 126 -132 M 6	32	
27,6	3,42	118	2,8	MR IV 160 -112 M 4	3,17x16		
27,6	3,42	118	3,35	MR IV 161 -112 M 4	3,17x16		
28	3,2	109	2,12	MR V 160 -112 M 4	50		
28	3,2	109	2,5	MR V 161 -112 M 4	50		
35	3,35	92	1	MR IV 100 -112 M 4	2 x20		
35	3,17	86	0,9	MR V 100 -112 M 4	40		
36	3,23	86	1,12	MR V 100 -132 M 6	25		
34,5	3,41	94	1,7	MR IV 125 -112 M 4	2,54x16		
34,5	3,41	94	2,12	MR IV 126 -112 M 4	2,54x16		
35	3,2	87	1,4	MR V 125 -112 M 4	40		
35	3,2	87	1,7	MR V 126 -112 M 4	40		
36	3,38	90	1,6	MR V 125 -132 M 6	25		
36	3,38	90	1,9	MR V 126 -132 M 6	25		
35	3,28	89	2,65	MR V 160 -112 M 4	40		
35	3,28	89	3,15	MR V 161 -112 M 4	40		
2,13	43,8	3,18	69	0,71	MR V 81 -112 M 4	32	
43,8	3,4	74	1,25	MR IV 100 -112 M 4	2 x16		
43,8	3,23	71	1,18	MR V 100 -112 M 4	32		
43,8	3,29	72	1,8	MR V 125 -112 M 4	32		
43,8	3,29	72	2,24	MR V 126 -112 M 4	32		
2,1	56	3,26	56	0,75	MR V 80 -112 M 4	25	
2,35	56	3,26	56	0,9	MR V 81 -112 M 4	25	
56	3,32	57	1,5	MR V 100 -112 M 4	25		
56	3,45	59	2,12	MR V 125 -112 M 4	25		
2,58	70	3,42	46,6	0,8	MR V 80 -112 M 4	20	
3,01	70	3,42	46,6	0,95	MR V 81 -112 M 4	20	
70	3,46	47,2	1,5	MR V 100 -112 M 4	20		

P_1 kW	n_2 min ⁻¹	P_2 kW	M_2 daN m	f_s	Riduttore - Motore Gear reducer - Motor	i	
1)					2)		
4	69,2	3,49	48,1	1,7	MR V 100 -132 M 6	13	
	70	3,5	47,7	2,5	MR V 125 -112 M 4	20	
	2,82	87,5	3,47	37,8	1	MR V 80 -112 M 4	16
	3,29	87,5	3,47	37,8	1,18	MR V 81 -112 M 4	16
	87,5	3,5	38,2	1,9	MR V 100 -112 M 4	16	
	3,04	108	3,51	31,1	1,12	MR V 80 -112 M 4	13
	108	3,51	31,1	1,32	MR V 81 -112 M 4	13	
	108	3,54	31,4	2,24	MR V 100 -112 M 4	13	
	140	3,58	24,4	1,4	MR V 80 -112 M 4	10	
	140	3,58	24,4	1,7	MR V 81 -112 M 4	10	
	140	3,61	24,6	2,65	MR V 100 -112 M 4	10	
	200	3,64	17,4	1,7	MR V 80 -112 M 4	7	
	200	3,64	17,4	2	MR V 81 -112 M 4	7	
	5,5	3,76	3,84	974	1,18	MR IV 250 -132 MB 6	3,8 x63
		4,74	4	807	1,6	MR IV 250 -132 MB 6	3,8 x50
		5,56	3,86	664	0,85	MR IV 200 -112 MC 4	4 x63
		5,59	3,86	660	0,85	MR IV 200 -132 MB 6	2,56x63
		5,85	4	653	1,6	MR IV 250 -132 S 4	3,8 x63
		5,92	4,1	661	2,12	MR IV 250 -132 MB 6	3,8 x40
4,05		7	3,92	534	0,71	MR IV 161 -112 MC 4	4 x50
4,05		7,04	3,92	531	0,71	MR IV 161 -132 MB 6	2,56x50
7		4,03	550	1,25	MR IV 200 -112 MC 4	4 x50	
7,04		4,03	547	1,25	MR IV 200 -132 MB 6	2,56x50	
7,37		4,16	539	2,24	MR IV 250 -132 S 4	3,8 x50	
4,44		8,75	4,06	443	0,85	MR IV 160 -112 MC 4	4 x40
4,44		8,75	4,06	443	1	MR IV 161 -112 MC 4	4 x40
8,7		3,93	431	0,71	MR IV 161 -132 S 4	2,56x63	
4,44		8,8	4,06	440	1	MR IV 161 -132 MB 6	2,56x40
8,75		4,15	453	1,5	MR IV 200 -112 MC 4	4 x40	
8,7		4,05	445	1,18	MR IV 200 -132 S 4	2,56x63	
8,8		4,15	451	1,6	MR IV 200 -132 MB 6	2,56x40	
9,21		4,27	442	2,8	MR IV 250 -132 S 4	3,8 x40	
11		4,14	359	1	MR IV 160 -112 MC 4	3,17x40	
11		4,14	359	1,18	MR IV 161 -112 MC 4	3,17x40	
11		4,1	357	0,85	MR IV 160 -132 S 4	2,56x50	
11		4,1	357	1	MR IV 161 -132 S 4	2,56x50	
11		4,19	363	1	MR IV 160 -132 MB 6	2,56x32	
11		4,17	362	1,25	MR IV 161 -132 MB 6	2,56x32	
11		4,21	367	1,7	MR IV 200 -132 S 4	2,56x50	
11		4,3	373	2	MR IV 200 -132 MB 6	2,56x32	
11		4,34	376	3,15	MR IV 250 -132 S 4	3,17x40	
3,7		13,8	4,09	283	0,71	MR IV 126 -112 MC 4	2,54x40
3,6		13,9	4,17	287	0,67	MR IV 126 -132 MB 6	2,03x32
3,6		13,9	4,17	287	0,8	MR IV 126 -132 MB 6	2,03x32
13,8		4,27	296	1,18	MR IV 160 -112 MC 4	3,17x32	
13,8		4,27	296	1,4	MR IV 161 -112 MC 4	3,17x32	
13,7	4,23	295	1,12	MR IV 160 -132 S 4	2,56x40		
13,7	4,23	295	1,32	MR IV 161 -132 S 4	2,56x40		
14,3	4,11	275	0,85	MR V 160 -132 MB 6	63		
14,3	4,11	275	1	MR V 161 -132 MB 6	63		
13,7	4,32	301	2,12	MR IV 200 -132 S 4	2,56x40		
14,3	4,22	282	1,7	MR V 200 -132 MB 6	63		
4,17	17,3	4,25	235	0,75	MR IV 125 -112 MC 4	2,54x32	
4,17	17,3	4,25	235	0,9	MR IV 126 -112 MC 4	2,54x32	
4,36	17,2	4,18	232	0,67	MR IV 125 -132 S 4	2,03x40	
4,36	17,2	4,18	232	0,8	MR IV 126 -132 S 4	2,03x40	
18	4,16	221	0,75	MR V 126 -132 MB 6	50		
17,6	4,55	246	1,25	MR IV 160 -112 MC 4	3,17x25		
17,6	4,55	246	1,5	MR IV 161 -112 MC 4	3,17x25		
17,1	4,35	243	1,4	MR IV 160 -132 S 4	2,56x32		
17,1	4,35	243	1,6	MR IV 161 -132 S 4	2,56x32		
18	4,27	226	1,18	MR V 160 -132 MB 6	50		
18	4,27	226	1,4	MR V 161 -132 MB 6	50		
17,1	4,44	248	2,65	MR IV 200 -132 S 4	2,56x32		
18	4,36	231	2,36	MR V 200 -132 MB 6	50		
22,1	4,54	196	0,8	MR IV 125 -112 MC 4	2,54x25		
22,1	4,54	196	0,95	MR IV 126 -112 MC 4	2,54x25		
21,5	4,33	192	0,9	MR IV 125 -132 S 4	2,03x32		
21,5	4,33	192	1,06	MR IV 126 -132 S 4	2,03x32		

I valori in rosso indicano la potenza termica nominale P_{Tn} (temperatura ambiente 40 °C, servizio continuo, ved. cap. 4).

1) Potenze per servizio continuo S1; per servizi S2 ... S10 è possibile **incrementarle** (ved. cap. 2b); proporzionalmente P_2 , M_2 aumentano e f_s diminuisce.

2) Per la designazione completa per l'ordinazione ved. cap. 3.

Values in red state nominal thermal power P_{Tn} (ambient temperature 40 °C, continuous duty, see ch. 4).

1) Powers valid for continuous duty S1; **increase** possible for S2 ... S10 (see ch. 2b) in which case P_2 , M_2 increase and f_s decreases proportionately.

2) For complete designation when ordering see ch. 3.

9 - Programma di fabbricazione (motoriduttori)
9 - Selection tables (gearmotors)



P_1 kW	n_2 min ⁻¹	P_2 kW	M_2 daN m	f_s	Riduttore - Motore Gear reducer - Motor	i	
1)					2)		
7,5	22,1	6,3	273	1,18	MR IV 160 -132 M* 4	3,17x20	
	21,9	6,3	274	1,12	MR IV 160 -132 M 4	2,56x25	
	22,1	6,3	273	1,5	MR IV 161 -132 M* 4	3,17x20	
	21,9	6,3	274	1,32	MR IV 161 -132 M 4	2,56x25	
	22	6,3	275	1,32	MR IV 160 -132 MC 6	2,56x16	
	22	6,3	275	1,5	MR IV 161 -132 MC 6	2,56x16	
	22,2	5,8	251	0,85	MR V 160 -132 M 4	63	
	22,2	5,8	251	1	MR V 161 -132 M 4	63	
	22,5	6	253	1,12	MR V 160 -132 MC 6	40	
	22,5	6	253	1,32	MR V 161 -132 MC 6	40	
	22,5	6	253	1,12	MR V 160 -160 M 6	40	
	22,5	6	253	1,32	MR V 161 -160 M 6	40	
	21,9	6,4	278	2,24	MR IV 200 -132 M 4	2,56x25	
	22,2	6	256	1,6	MR V 200 -132 M 4	63	
	22,5	6,1	258	2,12	MR V 200 -132 MC 6	40	
	22,5	6,1	258	2,12	MR V 200 -160 M 6	40	
	5,8	27,6	6,3	217	0,75	MR IV 125 -132 M* 4	2,54x20
		27,6	6,3	217	0,71	MR IV 125 -132 M 4	2,03x25
	5,8	27,6	6,3	217	0,9	MR IV 126 -132 M* 4	2,54x20
		27,6	6,3	217	0,8	MR IV 126 -132 M 4	2,03x25
	5,55	27,7	6,3	218	0,95	MR IV 126 -132 MC 6	2,03x16
		28	5,9	201	0,71	MR V 126 -132 M 4	50
	5,8	28,1	6	204	0,75	MR V 125 -132 MC 6	32
28,1		6	204	0,9	MR V 126 -132 MC 6	32	
5,8	27,4	6,4	222	1,4	MR IV 160 -132 M 4	2,56x20	
	27,4	6,4	222	1,7	MR IV 161 -132 M 4	2,56x20	
28	6	205	1,12	MR V 160 -132 M 4	50		
	28	6	205	1,32	MR V 161 -132 M 4	50	
28,1	6,1	207	1,4	MR V 160 -132 MC 6	32		
	28,1	6,1	207	1,6	MR V 161 -132 MC 6	32	
28,1	6,1	207	1,4	MR V 160 -160 M 6	32		
	28,1	6,1	207	1,6	MR V 161 -160 M 6	32	
27,4	6,5	226	2,8	MR IV 200 -132 M 4	2,56x20		
	28	6,1	209	2,12	MR V 200 -132 M 4	50	
34,5	6,4	177	0,95	MR IV 125 -132 M* 4	2,54x16		
	34,5	6,4	176	0,9	MR IV 125 -132 M 4	2,03x20	
34,5	6,4	176	1,06	MR IV 126 -132 M 4	2,03x20		
	35	6	164	0,75	MR V 125 -132 M 4	40	
35	6	164	0,9	MR V 126 -132 M 4	40		
	36	6,3	168	0,85	MR V 125 -132 MC 6	25	
36	6,3	168	1	MR V 126 -132 MC 6	25		
	34,2	6,5	181	1,7	MR IV 160 -132 M 4	2,56x16	
34,2	6,5	181	2	MR IV 161 -132 M 4	2,56x16		
	35	6,1	168	1,4	MR V 160 -132 M 4	40	
35	6,1	168	1,7	MR V 161 -132 M 4	40		
	35	6,2	170	2,65	MR V 200 -132 M 4	40	
43,1	6,5	143	1,06	MR IV 125 -132 M 4	2,03x16		
	43,1	6,5	143	1,25	MR IV 126 -132 M 4	2,03x16	
43,8	6,2	135	1	MR V 125 -132 M 4	32		
	43,8	6,2	135	1,18	MR V 126 -132 M 4	32	
45	6,4	136	1,25	MR V 126 -132 MC 6	20		
	43,8	6,3	137	1,8	MR V 160 -132 M 4	32	
43,8	6,3	137	2,12	MR V 161 -132 M 4	32		
	5,7	56	6,2	106	0,8	MR V 100 -132 M 4	25
56		6,5	110	1,12	MR V 125 -132 M 4	25	
56	6,5	110	1,32	MR V 126 -132 M 4	25		
	56,3	6,5	111	1,25	MR V 125 -132 MC 6	16	
56,3	6,5	111	1,5	MR V 126 -132 MC 6	16		
	56	6,5	112	2	MR V 160 -132 M 4	25	
56	6,5	112	2,36	MR V 161 -132 M 4	25		
	70	6,5	89	0,8	MR V 100 -132 M 4	20	
70		6,6	89	1,32	MR V 125 -132 M 4	20	
70	6,6	89	1,6	MR V 126 -132 M 4	20		
	69,2	6,7	92	1,5	MR V 125 -132 MC 6	13	
69,2	6,7	92	1,8	MR V 126 -132 MC 6	13		
	70	6,6	90	2,5	MR V 160 -132 M 4	20	
70	6,6	90	3	MR V 161 -132 M 4	20		
	87,5	6,6	72	1	MR V 100 -132 M 4	16	
87,5		6,6	72	1,6	MR V 125 -132 M 4	16	
87,5	6,6	72	1,9	MR V 126 -132 M 4	16		
	108	6,6	59	1,18	MR V 100 -132 M 4	13	
108		6,7	60	1,9	MR V 125 -132 M 4	13	

P_1 kW	n_2 min ⁻¹	P_2 kW	M_2 daN m	f_s	Riduttore - Motore Gear reducer - Motor	i	
1)					2)		
7,5	140	6,8	46,1	1,4	MR V 100 -132 M 4	10	
	140	6,8	46,4	2,24	MR V 125 -132 M 4	10	
9,2	5,85	6,7	1093	1	MR IV 250 -132 MB 4	3,8 x63	
	7,37	7	901	1,4	MR IV 250 -132 MB 4	3,8 x50	
7,6	8,7	6,8	745	0,71	MR IV 200 -132 MB 4	2,56x63	
	9,21	7,1	740	1,7	MR IV 250 -132 MB 4	3,8 x40	
11	7	614	1	MR IV 200 -132 MB 4	2,56x50		
	11	7,3	629	1,9	MR IV 250 -132 MB 4	3,17x40	
6	13,7	7,1	493	0,67	MR IV 160 -132 MB 4	2,56x40	
	6	13,7	7,1	493	0,8	MR IV 161 -132 MB 4	2,56x40
13,7	7,2	503	1,25	MR IV 200 -132 MB 4	2,56x40		
	13,8	7,7	532	1,9	MR IV 250 -132 MB 4	3,17x32	
6,6	17,1	7,3	406	0,85	MR IV 160 -132 MB 4	2,56x32	
	6,6	17,1	7,3	406	1	MR IV 161 -132 MB 4	2,56x32
17,1	7,4	415	1,6	MR IV 200 -132 MB 4	2,56x32		
	17,6	7,9	426	2,8	MR IV 250 -132 MB 4	3,17x25	
21,9	7,7	336	0,9	MR IV 160 -132 MB 4	2,56x25		
	21,9	7,7	336	1,06	MR IV 161 -132 MB 4	2,56x25	
22,2	7,2	308	0,67	MR V 160 -132 MB 4	63		
	22,2	7,2	308	0,8	MR V 161 -132 MB 4	63	
21,9	7,8	341	1,8	MR IV 200 -132 MB 4	2,56x25		
	22,2	7,3	314	1,32	MR V 200 -132 MB 4	63	
6,4	27,6	7,7	266	0,67	MR IV 126 -132 MB 4	2,03x25	
	27,4	7,8	273	1,12	MR IV 160 -132 MB 4	2,56x20	
27,4	7,8	273	1,32	MR IV 161 -132 MB 4	2,56x20		
	28	7,4	251	0,9	MR V 160 -132 MB 4	50	
28	7,4	251	1,06	MR V 161 -132 MB 4	50		
	27,4	7,9	277	2,24	MR IV 200 -132 MB 4	2,56x20	
28	7,5	256	1,7	MR V 200 -132 MB 4	50		
	6,9	34,5	7,8	216	0,71	MR IV 125 -132 MB 4	2,03x20
6,9		34,5	7,8	216	0,85	MR IV 126 -132 MB 4	2,03x20
7,1	35	7,4	201	0,75	MR V 126 -132 MB 4	40	
	34,2	7,9	222	1,4	MR IV 160 -132 MB 4	2,56x16	
34,2	7,9	222	1,7	MR IV 161 -132 MB 4	2,56x16		
	35	7,5	206	1,18	MR V 160 -132 MB 4	40	
35	7,5	206	1,4	MR V 161 -132 MB 4	40		
	34,2	8,1	226	2,65	MR IV 200 -132 MB 4	2,56x16	
35	7,6	209	2,12	MR V 200 -132 MB 4	40		
	7,5	43,1	7,9	176	0,85	MR IV 125 -132 MB 4	2,03x16
7,5		43,1	7,9	176	1	MR IV 126 -132 MB 4	2,03x16
43,8	7,6	165	0,8	MR V 125 -132 MB 4	32		
	43,8	7,6	165	0,95	MR V 126 -132 MB 4	32	
43,8	7,7	168	1,4	MR V 160 -132 MB 4	32		
	43,8	7,7	168	1,7	MR V 161 -132 MB 4	32	
43,8	7,8	170	2,8	MR V 200 -132 MB 4	32		
	56	7,9	135	0,9	MR V 125 -132 MB 4	25	
56		7,9	135	1,06	MR V 126 -132 MB 4	25	
56	8	137	1,7	MR V 160 -132 MB 4	25		
	56	8	137	2	MR V 161 -132 MB 4	25	
7,2	70	8	109	0,67	MR V 100 -132 MB 4	20	
	70	8	110	1,12	MR V 125 -132 MB 4	20	
70	8	110	1,32	MR V 126 -132 MB 4	20		
	70	8,1	111	2	MR V 160 -132 MB 4	20	
70	8,1	111	2,36	MR V 161 -132 MB 4	20		
	7,8	87,5	8	88	0,8	MR V 100 -132 MB 4	16
87,5		8,1	89	1,32	MR V 125 -132 MB 4	16	
87,5	8,1	89	1,6	MR V 126 -132 MB 4	16		
	87,5	8,2	89	2,5	MR V 160 -132 MB 4	16	
87,5	8,2	89	3	MR V 161 -132 MB 4	16		
	108	8,1	72	1	MR V 100 -132 MB 4	13	
108		8,3	73	1,6	MR V 125 -132 MB 4	13	
108	8,3	73	1,9	MR V 126 -132 MB 4	13		
	140	8,3	57	1,12	MR V 100 -132 MB 4	10	
140		8,3	57	1,8	MR V 125 -132 MB 4	10	
140	8,3	57	2,12	MR V 126 -132 MB 4	10		
	11	8	4,5	7,8	1660	0,67	MR IV 250 -160 L 6
9,1		5,85	8	1307	0,8	MR IV 250 -132 MC 4	3,8 x63
8,9	5,67	8,1	1372	0,95	MR IV 250 -160 L 6	3,17x50	

I valori in rosso indicano la potenza termica nominale P_{Nt} (temperatura ambiente 40 °C, servizio continuo, ved. cap. 4).

1) Potenze per servizio continuo S1; per servizi S2 ... S10 è possibile **incrementarle** (ved. cap. 2b); proporzionalmente P_2 , M_2 aumentano e f_s diminuisce.

2) Per la designazione completa per l'ordinazione ved. cap. 3.

* Forma costruttiva B5R (ved. tabella cap. 2b).

Values in red state nominal thermal power P_{Nt} (ambient temperature 40 °C, continuous duty, see ch. 4).

1) Powers valid for continuous duty S1; **increase** possible for S2 ... S10 (see ch. 2b) in which case P_2 , M_2 increase and f_s decreases proportionately.

2) For complete designation when ordering see ch. 3.

* Mounting position B5R (see table ch. 2b).

9 - Programma di fabbricazione (motoriduttori)
9 - Selection tables (gearmotors)



P_1 kW	n_2 min ⁻¹	P_2 kW	M_2 daN m	f_s	Riduttore - Motore Gear reducer - Motor	i	
1)					2)		
22	45	19,5	413	2,24	MR V 250 -200 L 6	20	
16,1	56	19,2	327	0,71	MR V 160 -180 L 4	25	
16,1	56	19,2	327	0,85	MR V 161 -180 L 4	25	
	56	19,4	331	1,32	MR V 200 -180 L 4	25	
	56,3	19,7	334	1,5	MR V 200 -200 L 6	16	
	56	19,6	333	2,36	MR V 250 -180 L 4	25	
17,4	70	19,4	265	0,85	MR V 160 -180 L 4	20	
17,4	70	19,4	265	1	MR V 161 -180 L 4	20	
	70	19,6	267	1,6	MR V 200 -180 L 4	20	
	69,2	19,8	274	1,8	MR V 200 -200 L 6	13	
	70	19,7	268	2,8	MR V 250 -180 L 4	20	
	87,5	19,6	214	1	MR V 160 -180 L 4	16	
	87,5	19,6	214	1,18	MR V 161 -180 L 4	16	
	87,5	19,9	217	1,9	MR V 200 -180 L 4	16	
	108	19,9	177	1,18	MR V 160 -180 L 4	13	
	108	19,9	177	1,4	MR V 161 -180 L 4	13	
	108	20	177	2,12	MR V 200 -180 L 4	13	
	140	20,1	137	1,4	MR V 160 -180 L 4	10	
	140	20,1	137	1,6	MR V 161 -180 L 4	10	
30	14,9	13,7	24,1	1679	0,67	MR IV 250 -200 L 4	2,56x40
	17,3	17,5	24,4	1332	0,8	MR IV 250 -200 L 4	2 x40
	21,4	21,9	25,9	1129	1	MR IV 250 -200 L 4	2,56x25
	22,2	21,9	25,6	1119	0,85	MR IV 250 -200 L 4	2 x32
	23,2	22,2	24,3	1046	0,71	MR V 250 -200 L 4	63
	22,8	27,4	26,1	912	1,25	MR IV 250 -200 L 4	2,56x20
	25	28	26,1	891	1,18	MR IV 250 -200 L 4	2 x25
		28	24,9	849	0,95	MR V 250 -200 L 4	50
	17	35	26,1	713	0,8	MR IV 200 -200 L 4	2 x20
	17,7	35	24,9	680	0,67	MR V 200 -200 L 4	40
		35	26,3	719	1,4	MR IV 250 -200 L 4	2 x20
		35	25,2	687	1,18	MR V 250 -200 L 4	40
	19,9	43,8	26,7	582	0,95	MR IV 200 -200 L 4	2 x16
	19,4	43,8	25,4	554	0,85	MR V 200 -200 L 4	32
		43,8	26,9	587	1,7	MR IV 250 -200 L 4	2 x16
		43,8	26,3	574	1,25	MR V 250 -200 L 4	32
	25,1	56	26,4	451	0,95	MR V 200 -200 L 4	25

I valori in rosso indicano la potenza termica nominale P_{Nt} (temperatura ambiente 40 °C, servizio continuo, ved. cap. 4).

- 1) Potenze per servizio continuo S1; per servizi S2 ... S10 è possibile **incrementarle** (ved. cap. 2b); proporzionalmente P_2 , M_2 aumentano e f_s diminuisce.
2) Per la designazione completa per l'ordinazione ved. cap. 3.

P_1 kW	n_2 min ⁻¹	P_2 kW	M_2 daN m	f_s	Riduttore - Motore Gear reducer - Motor	i	
1)					2)		
30	56	26,7	455	1,7	MR V 250 -200 L 4	25	
	70	26,7	364	1,18	MR V 200 -200 L 4	20	
	70	26,8	366	2,12	MR V 250 -200 L 4	20	
	87,5	27,1	296	1,4	MR V 200 -200 L 4	16	
	87,5	27,3	298	2,5	MR V 250 -200 L 4	16	
	108	27,3	242	1,6	MR V 200 -200 L 4	13	
37	25	28	32,2	1099	0,95	MR IV 250 -225 S 4	2 x25
	25,7	28	30,7	1047	0,75	MR V 250 -225 S 4	50
	26,4	35	32,5	886	1,12	MR IV 250 -225 S 4	2 x20
	27,3	35	31,1	848	0,95	MR V 250 -225 S 4	40
	19,4	43,8	31,3	683	0,67	MR V 200 -200 LG 4	32
	31,2	43,8	33,2	724	1,32	MR IV 250 -225 S 4	2 x16
		43,8	32,4	708	1	MR V 250 -225 S 4	32
	25,1	56	32,6	556	0,75	MR V 200 -200 LG 4	25
		56	32,9	561	1,4	MR V 250 -225 S 4	25
	27	70	32,9	449	0,95	MR V 200 -200 LG 4	20
		70	33,1	451	1,7	MR V 250 -225 S 4	20
	31,3	87,5	33,5	365	1,12	MR V 200 -200 LG 4	16
		87,5	33,7	367	2	MR V 250 -225 S 4	16
		108	33,7	299	1,32	MR V 200 -200 LG 4	13
45	25	28	39,2	1336	0,8	MR IV 250 -225 M 4	2 x25
	26,4	35	39,5	1078	0,95	MR IV 250 -225 M 4	2 x20
	27,3	35	37,8	1031	0,8	MR V 250 -225 M 4	40
	31,2	43,8	40,3	881	1,12	MR IV 250 -225 M 4	2 x16
	35,5	43,8	39,4	861	0,85	MR V 250 -225 M 4	32
		56	40	682	1,12	MR V 250 -225 M 4	25
		70	40,2	549	1,4	MR V 250 -225 M 4	20
		87,5	40,9	447	1,6	MR V 250 -225 M 4	16
55	35,5	43,8	48,2	1052	0,71	MR V 250 -250 M 4	32
	39,4	56	48,9	834	0,95	MR V 250 -250 M 4	25
	41,2	70	49,2	671	1,12	MR V 250 -250 M 4	20
		87,5	50	546	1,32	MR V 250 -250 M 4	16

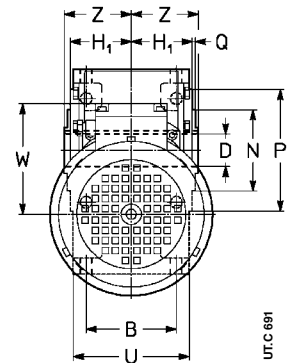
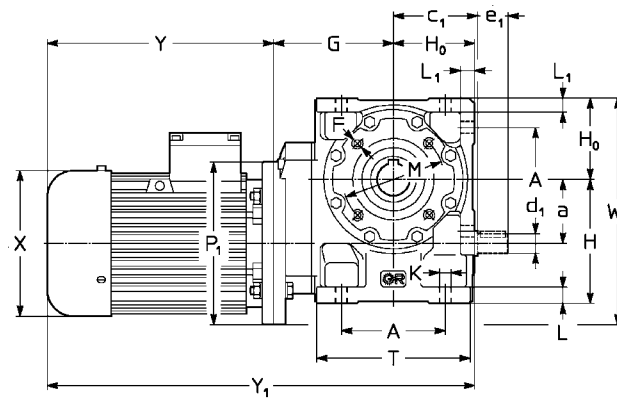
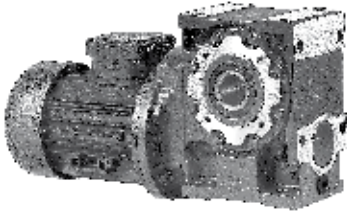
Values in red state nominal thermal power P_{Nt} (ambient temperature 40 °C, continuous duty, see ch. 4).

- 1) Powers valid for continuous duty S1; **increase** possible for S2 ... S10 (see ch. 2b) in which case P_2 , M_2 increase and f_s decreases proportionately.
2) For complete designation when ordering see ch. 3.

10 - Esecuzioni, dimensioni, forme costruttive e quantità d'olio

10 - Designs, dimensions, mounting positions and oil quantities

MR V 32 ... 81



Esecuzione¹⁾

normale
vite sporgente

Design¹⁾

standard
worm extension

UO3A
UO3D

Grandezza Size ridutt. motore red. motor B5	a		A	c ₁	D Ø H7	d ₁ Ø	F	G	H h11	H ₀ h11	H ₁ h12	K Ø	L	M Ø	N Ø h6	P Ø	T	Z	P ₁ Ø	X Ø	Y		Y ₁		W	W ₁	Massa Mass kg	
	B	B	B	e ₁ 2)	e ₁ 2)	4)	h11	h11	h12	7	10	L ₁	75	85	105	106	46	140	122	185	229	309	353	101	171	8	10	
32	63 71 ⁸⁾ 71 B5R ⁸⁾	32	61	51	19	11	M 5	76	71	48	34,5	7	10	75	55	90	91	39	140	122	185	229	309	353	101	171	8	10
													8,5	5)	3	66			140	140	211	—	335	—	112	192	11	—
													12	85	68	105	106	46	140	122	185	229	328	372	101	171	11	13
													10	5)	3	80			160	140	211	275	354	418	112	192	14	17
													13	100	85	120	126	53	140	122	185	229	328	372	101	171	11	13
													12	100	85	95			160	140	211	275	354	418	112	192	14	17
													98	100	85	126	95	6)	200	160	231	307	396	472	122	222	18	—
													98	100	85	95			200	160	231	307	396	472	122	222	22	27
													110	100	85	126	95	6)	200	180	270	—	435	—	149	249	28	—
													98	100	85	126	95	6)	200	180	270	—	435	—	149	249	28	—
63	71	63	102	83	32	19	M 8	118	125	80	58,5	11,5	16	100	80	120	151	63	160	140	211	275	409	473	112	223	23	26
64	80		90		30	30		118					14			3	114		200	160	231	307	429	505	122	243	27	32
								118					14			3	114		200	180	270	355	468	553	149	249	33	38
								130					17			3,5	135		250	207	343	—	541	—	164	289	40	—
								118					17			3,5	135		200	207	343	—	541	—	164	289	40	—
													20	130	110	160	189	75	200	160	231	307	469	545	122	280	37	42
													17	130	110	160	189	75	200	180	270	355	508	593	149	280	43	48
													17	130	110	160	189	75	250	207	343	419	581	657	164	305	50	57
													17	130	110	160	189	75	250	207	343	419	581	657	164	305	60	71

1) Per l'esecuzione propria del motore ved. cap. 3.

2) Lunghezza utile del filetto 2 · F.

3) Valori validi per motore autofrenante.

4) Fori ruotati di 45° rispetto allo schema.

5) Tolleranza t8.

6) A richiesta e con sovrapprezzo, quota P₁ = 160: interpellarci.

7) A richiesta per 100L 4, 112M 4 escluso gr. 81 anche forma costruttiva B5R (ved. cap. 2b).

8) Autofrenante non possibile.

* **IMPORTANTE:** in caso di motore **autofrenante** e fissaggio pendolare o forme costruttive V5, V6, è **necessario interpellarci**. Motore autofrenante **F0 112MC non possibile**.

1) See ch. 3 for motor design.

2) Working length of thread 2 · F.

3) Values valid for brake motor.

4) Holes turned through 45° with respect to the drawing.

5) Tolerance t8.

6) Option of P₁ = 160, with price addition: consult us.

7) On request for 100L 4, 112M 4 excluded size 81 also available mounting position B5R (see ch. 2b).

8) Brake motor not possible.

* **IMPORTANT:** in the event of a **brake motor** and shaft mounting or mounting positions V5, V6, **consult us**. Brake motor **F0 112MC not possible**.

Forme costruttive - senso di rotazione - e quantità d'olio []

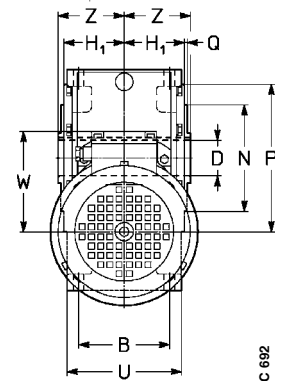
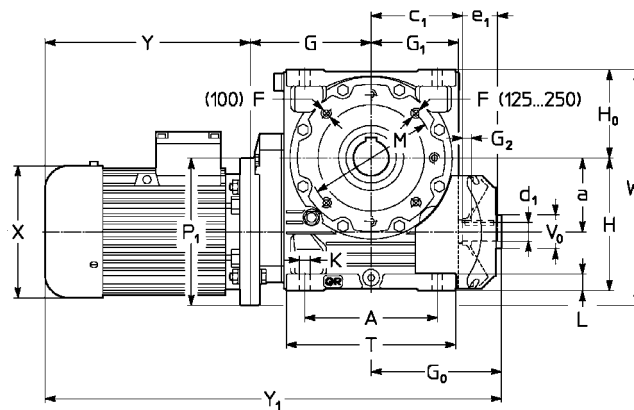
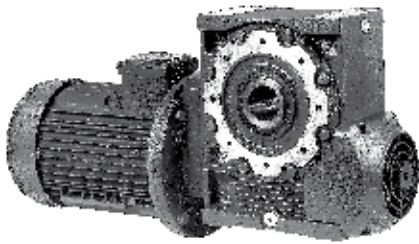
Mounting positions - direction of rotation - and oil quantities []

	B3	B6	B7	B8	V5	V6	Grand. Size	B3	B6, B7	B8	V5, V6
							32	0,16	0,2	0,16	0,16
							40	0,26	0,35	0,26	0,26
							50	0,4	0,6	0,4	0,4
							63, 64	0,8	1,15	0,8	0,8
							80, 81	1,3	2,2	1,7	1,3

Salvo diversa indicazione i motoriduttori vengono forniti nella forma costruttiva normale B3 (B3 e B8 per grand. ≤ 64) la quale, in quanto normale, **non** va indicata nella designazione.

Unless otherwise stated, gearmotors are supplied in mounting position B3 (B3 and B8 for sizes ≤ 64) which, being standard, is **omitted** from the designation.

MR V 100 ... 250



UTC 662

Esecuzione¹⁾
normale

Design¹⁾
standard

UO2A⁵⁾

Grandezza Size ridutt. motor red. B5	a	A	c ₁	D Ø H7	d ₁ Ø	F	G	G ₀	G ₁	G ₂	H	H ₀	H ₁	K Ø	L	M Ø	N h6	P Ø	T	V ₀ Ø max	Z	P ₁ Ø	X Ø	Y	Y ₁	W	W ₁	Massa Mass kg									
	B			e ₁	2)						h11	h11	h12				Q	U					4)	4)			4)										
100	90	100	112	100	180	130	48	28	M 12	170	180	122	11	180	125	84,5	16	23	165	130	200	3,5	236	165	45	90	200	180	270	355	620	705	149	325	62	67	
	100	100	112	100	180	131	48	28	M 12	170	180	122	11	180	125	84,5	16	23	165	130	207	3,5	236	165	45	90	207	180	270	355	693	769	164	350	69	76	
	112	112	112	100	180	131	48	28	M 12	170	180	122	11	180	125	84,5	16	23	165	130	207	3,5	236	165	45	90	207	180	270	355	693	795	164	350	79	90	
	*132 ⁷⁾									190																											
125	100	125	126	125	225	155	60	32	M 12 ⁸⁾	205	221	148	15	225	150	99,5	18	28	215	180	250	4	287	194	50	106	250	207	343	419	769	845	164	400	103	110	
	112	125	126	125	225	155	60	32	M 12 ⁸⁾	205	221	148	15	225	150	99,5	18	28	215	180	250	4	287	194	50	106	250	207	343	445	769	871	164	400	113	124	
	132	125	126	125	225	155	60	32	M 12 ⁸⁾	205	221	148	15	225	150	99,5	18	28	215	180	260	4	287	194	50	106	260	207	343	537	828	963	196	425	143	159	
	160 ⁶⁾																										300	260	402	537	966	—	235	425	173	—	
160	112	160	161	160	272	183	70	38	M 14 ⁸⁾	247	255	178	15	280	180	118,5	22	33	265	230	300	4	345	232	60	125	250	207	343	445	845	947	164	465	172	183	
	132	160	161	160	272	183	70	38	M 14 ⁸⁾	247	255	178	15	280	180	118,5	22	33	265	230	300	4	345	232	60	125	250	207	343	537	904	1039	196	490	203	219	
	160	160	161	160	272	183	70	38	M 14 ⁸⁾	247	255	178	15	280	180	118,5	22	33	265	230	300	4	345	232	60	125	250	207	343	537	904	1039	196	490	203	219	
	180 ⁶⁾									260																	350	315	540	634	1055	1149	235	515	236	260	
200	132	200	160	200	342	235	90	48	M 16 ⁸⁾	292	324	222	20	335	225	137,5	27	40	300	250	350	5	431	270	80	150	300	260	402	537	1018	1153	196	575	306	322	
	160	200	160	200	342	235	90	48	M 16 ⁸⁾	292	324	222	20	335	225	137,5	27	40	300	250	350	5	431	270	80	150	300	260	402	537	1018	1153	196	575	306	322	
	180	200	160	200	342	235	90	48	M 16 ⁸⁾	292	324	222	20	335	225	137,5	27	40	300	250	350	5	431	270	80	150	300	260	402	537	1018	1153	196	575	306	322	
	*200									305																	350	315	540	634	1244	1363	257	600	393	429	
																											400	354	615	734	1244	1363	257	625	419	459	
250	160	250	180	250	425	287	110	55	M 20 ⁸⁾	360	379	277	20	410	280	163	33	50	400	350	450	5	537	320	80	180	350	315	540	634	1279	1373	235	705	493	517	
	180	250	180	250	425	287	110	55	M 20 ⁸⁾	360	379	277	20	410	280	163	33	50	400	350	450	5	537	320	80	180	350	315	540	634	1279	1373	235	705	493	517	
	200	250	180	250	425	287	110	55	M 20 ⁸⁾	360	379	277	20	410	280	163	33	50	400	350	450	5	537	320	80	180	350	315	540	634	1279	1373	235	705	493	517	
	225									370																	450	416	690	—	1439	—	292	755	633	—	
	250 ⁶⁾																										450	416	690	—	1439	—	292	755	667	—	

1) Per l'esecuzione propria del motore ved. cap. 3.
 2) Lunghezza utile del filetto 2 - F.
 3) Fori ruotati di 22° 30' rispetto allo schema.
 4) Valori validi per motore autofrenante.
 5) Esecuzione predisposta per vite sporgente (cap. 2).
 6) Forma costruttiva **B5R** (cap. 2b), autofrenante non possibile.
 7) A richiesta per 132M 4 anche forma costruttiva **B5R** (ved. cap. 2b).
 8) Motore autofrenante **F0 180L non possibile**.
 * **IMPORTANTE:** in caso di motore **autofrenante** e fissaggio pendolare o forme costruttive V5, V6, è **necessario interpellarci**. Motore autofrenante **F0 132MB, non possibile**.
 Per motore **200LG 4** la quota X aumenta di 73 mm, le quote Y e Y₁ aumentano di 110 mm e la massa di 35 kg, autofrenante non possibile.

1) See ch. 3 for motor design.
 2) Working length of thread 2 - F.
 3) Holes turned through 22° 30' with respect to the drawing.
 4) Values valid for brake motor.
 5) Prearranged design for worm shaft extension (see ch. 2).
 6) Mounting position **B5R** (see ch. 2b), brake motor not possible.
 7) On request for 132M 4 also available mounting position **B5R** (see ch. 2b).
 8) Brake motor **F0 180L not possible**.
 * **IMPORTANT:** in the event of **brake motor** and shaft mounting or mounting positions V5, V6, **consult us**. Brake motor **F0 132MB, not possible**. For motor **200LG 4**, X dimension increases by 73 mm, Y and Y₁ dimensions increase by 110 mm and mass by 35 kg, brake motor not possible.

Forme costruttive - senso di rotazione - e quantità d'olio [I]

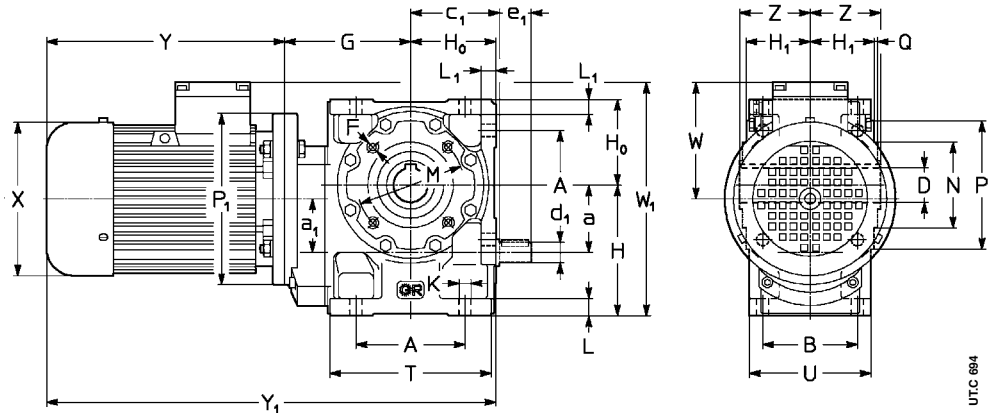
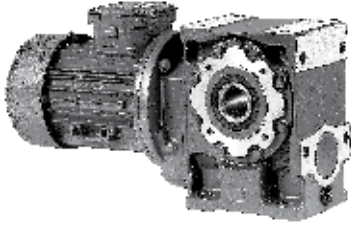
Mounting positions - direction of rotation - and oil quantities [I]

	B3	B6	B7 ¹⁾	B8	V5	V6	Grand. Size	B3	B6, B7	B8	V5, V6
100								1,9	5,4	4,2	3
125, 126								3,4	10	8,2	5,7
160, 161								5,6	18	15	10
200								9,5	33	30	20
250								17	57	51	34

Salvo diversa indicazione i motoriduttori vengono forniti nella forma costruttiva normale **B3** la quale, in quanto normale, non va indicata nella designazione.
 1) Per grand. 200 e 250 la forma costruttiva **B7**, con n₁ > 710 min⁻¹, ha un sovrapprezzo.

Unless otherwise stated, gearmotors are supplied in mounting positions **B3** which, being standard, is omitted from the designation.
 1) Sizes 200 and 250 in **B7**, mounting position with n₁ > 710 min⁻¹, carry a price addition.

MR IV 32 ... 81



Esecuzione¹⁾

normale
vite sporgente

Design¹⁾

standard
worm extension

UO3A
UO3D

Grandezza Size ridutt. motore red. motor B5	a	A	c ₁	D Ø H7	d ₁ Ø	F	G	H h11	H ₀ h11	H ₁ h12	K Ø	L	M Ø	N Ø h6	P Ø	T	Z	P ₁ Ø	X Ø ≈	Y ≈	Y ₁ ≈	W ≈	W ₁ ≈	Massa Mass kg			
	a ₁	B		e ₁	2)						L ₁			Q	U				3)	3)				3)			
32	63	32 32	61 52	51	19	M 5 4)	76	-71	48	34,5	7	10 8,5	75	55 5)	90 3	91 66	39	140	122	185 229	309 353	101	172	8 10			
40	63 71	40 40	70 62	57,5	24	M 6 4)	87	-82	56	41,5	9,5	12 10	85	68 5)	105 3	106 80	46	140 160	122 140	185 211	229 275	328 354	372 418	101 112	183 194	11 14	13 17
50	63 71 80	50 40	86 75	70,5	28	M 6 4)	98	100	67	49	9,5	13 12	100	85 5)	120 3	126 95	53	140 160 200	122 140 160	185 211 231	229 275 307	350 376 396	394 440 472	101 112 122	191 202 222	14 18 21	16 21 27
63 64	71 80 90 ⁶⁾	63 50	102 90	83	32	M 8	118	125	80	58,5	11,5	16 14	100	80	120 3	151 114	63	160 200 200	140 160 180	211 231 270	275 307 355	409 429 468	473 505 553	112 122 149	224 234 261	23 27 33	26 32 38
80 81	71 80 90 100 ⁷⁾	80 50	132 106	103	38 (80) 40 (81)	M 10	138	150	100	69,5	14	20 17	130	110	160 3,5	189 135	75	160 200 200 200	140 160 180 207	211 231 270 343	275 307 355 —	449 469 508 581	513 545 593 —	112 122 149 164	250 250 269 284	33 37 43 50	36 42 48 —

1) Per l'esecuzione propria del motore ved. cap. 3.
2) Lunghezza utile del filetto 2 · F.
3) Valori validi per motore autofrenante.
4) Fori ruotati di 45° rispetto allo schema.
5) Tolleranza t8.
6) A richiesta e con sovrapprezzo, quota P₁ = 160: interpellarci.
7) Forma costruttiva B5R (ved. cap. 2b); autofrenante non possibile.
8) Motore autofrenante FO 90LB e 90LC non possibile.

1) See ch. 3 for motor design.
2) Working length of thread 2 · F.
3) Values valid for brake motor.
4) Holes turned through 45° with respect to the drawing.
5) Tolerance t8.
6) Option of P₁ = 160, with price addition: consult us.
7) Mounting position B5R (see ch. 2b); brake motor not possible.
8) Brake motor FO 90LB and 90LC not possible.

Forme costruttive - senso di rotazione - e quantità d'olio []

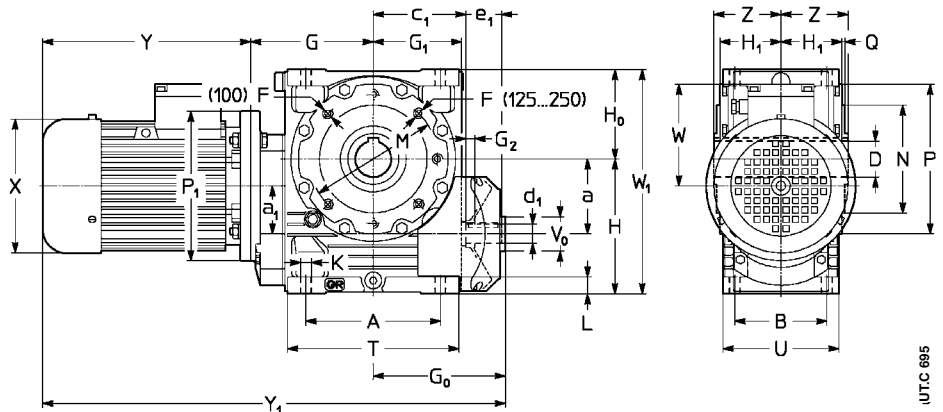
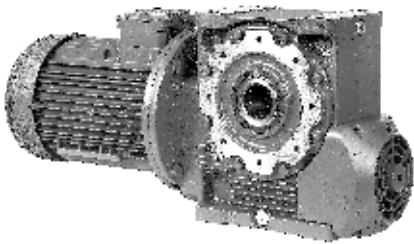
Mounting positions - direction of rotation - and oil quantities []

	B3	B6	B7	B8	V5	V6	Grand. Size	B3	B6, B7	B8	V5, V6
							32	0,2	0,25	0,2	0,2
							40	0,32	0,4	0,32	0,32
							50	0,5	0,7	0,5	0,5
							63, 64	1	1,3	1	1
							80, 81	1,5	2,5	2	1,5

Salvo diversa indicazione i motoriduttori vengono forniti nella forma costruttiva normale B3 (B3 e B8 per grand. ≤ 64) la quale, in quanto normale, non va indicata nella designazione.

Unless otherwise stated, gearmotors are supplied in mounting position B3 (B3 and B8 for sizes ≤ 64) which, being standard, is omitted from the designation.

MR IV 100 ... 250



UTC 695

Esecuzione¹⁾

normale

Design¹⁾

standard

UO2A⁵⁾

Grandezza Size ridutt. motor red.	a		A	c ₁	D Ø H7	d ₁ Ø	F	G	G ₀	G ₁	G ₂	H h11	H ₀ h11	H ₁ h12	K Ø	L	M Ø	N h6	P Ø	T	V ₀ Ø max	Z	P ₁ Ø	X Ø	Y	Y ₁	W	W ₁	Massa Mass kg			
	B5	a ₁	B		e ₁	2)												Q	U						4)	4)			4)			
100	80	100	180	130	48	28	M 12	170	180	122	11	180	125	84,5	16	23	165	130	200	236	45	90	200	160	231	307	581	657	122	305	57	62
	90	63	131		42														3,5	165			200	180	270	355	620	705	149	305	63	68
	100																						250	207	343	419	693	769	164	307	70	77
	112																						250	207	343	445	693	795	164	307	80	91
125 126	90	125	225	155	60	32	M 12 ⁸⁾	205	221	148	15	225	150	99,5	18	28	215	180	250	287	50	106	200	180	270	355	696	781	149	375	98	103
	100	80	155		58														4	194			250	207	343	419	769	845	164	375	105	112
	112																						250	207	343	445	769	871	164	375	115	126
	132 ⁸⁾																						300	260	402	537	828	963	196	376	145	161
160 161	100	160	272	187	70	38	M 14 ⁸⁾	247	255	178	15	280	180	118,5	22	33	265	230	300	345	60	125	250	207	343	419	845	921	164	460	165	172
	112	100	183		(160)	58													4	232			250	207	343	445	845	947	164	460	175	186
	132				75																		300	260	402	537	904	1039	196	460	206	222
	160M ⁷⁾				(161)			260															350	315	540	634	1055	1149	235	460	239	263
	180M ⁷⁾																						350	315	540	—	1055	—	235	460	271	—
200	100	200	342	235	90	48	M 16 ⁸⁾	292	324	222	20	335	225	137,5	27	40	300	250	350	431	80	150	250	207	343	419	959	1035	164	560	272	279
	112	100	214		82														5	270			250	207	343	445	959	1061	164	560	282	293
	132																						300	260	402	537	1018	1153	196	560	310	326
	160							305															350	315	540	634	1169	1263	235	560	343	367
	180																						350	354	615	734	1244	1363	257	560	397	433
200 ⁸⁾																						350	354	615	—	1244	—	257	560	423	—	
250	132	250	425	287	110	55	M 20 ⁸⁾	360	379	277	20	410	280	163	33	50	400	350	450	537	80	180	300	260	402	537	1141	1276	196	690	466	482
	160	125	250		82	3)													5	320			350	315	540	634	1279	1373	235	690	499	523
	180																						350	354	615	734	1354	1473	257	690	553	589
	200																						400	354	615	734	1354	1473	257	690	579	619
	225							370															450	416	690	—	1439	—	292	690	639	—

1) Per l'esecuzione propria del motore ved. cap. 3.

2) Lunghezza utile del filetto 2 - F.

3) Fori ruotati di 22° 30' rispetto allo schema.

4) Valori validi per motore autofrenante.

5) Esecuzione predisposta per vite sporgente (ved. cap. 2).

6) Forma costruttiva **B5R** (ved. cap. 2b), autofrenante non possibile.

7) Motore autofrenante non possibile.

8) Motore autofrenante **F0 132MC non possibile**.

1) See ch. 3 for motor design.

2) Working length of thread 2 - F.

3) Holes turned through 22° 30' with respect to the drawing.

4) Values valid for brake motor.

5) Prearranged design for worm shaft extension (see ch. 2).

6) Mounting position **B5R** (see ch. 2b), brake motor not possible.

7) Brake motor not possible.

8) Brake motor **F0 132MC not possible**.

Forme costruttive - senso di rotazione - e quantità d'olio [I]

Mounting positions - direction of rotation - and oil quantities [I]

	B3	B6	B7 ¹⁾	B8	V5	V6	Grand. Size	B3	B6, B7	B8	V5, V6
							100	2,1	6,3	4,5	3,3
							125, 126	3,8	11,6	8,8	6,3
							160, 161	6,5	20,8	16,5	11,2
							200	10,4	38	31,5	21,2
							250	18,3	67	53	35,7

Salvo diversa indicazione i motoriduttori vengono forniti nella forma costruttiva normale **B3** la quale, in quanto normale, **non** va indicata nella designazione.

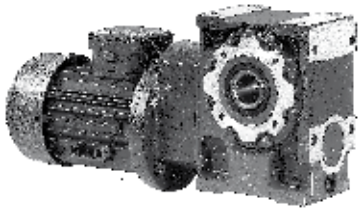
1) Per grand. 100 ... 250 la forma costruttiva **B6** ha un sovrapprezzo.

Unless otherwise stated, gearmotors are supplied in mounting positions **B3** which, being standard, is **omitted** from the designation.

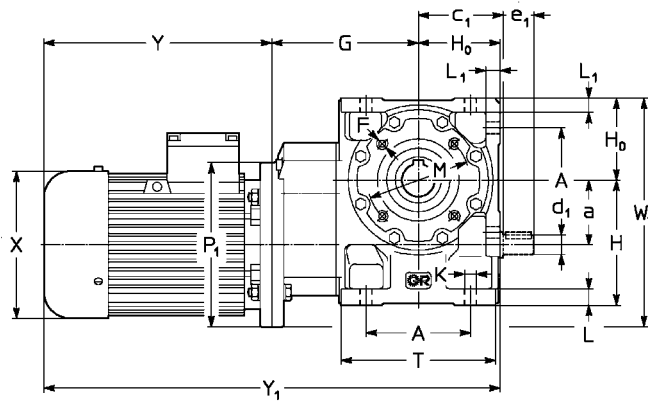
1) Sizes 100 ... 250 in mounting position **B6** carry a price addition.

10 - Esecuzioni, dimensioni, forme costruttive e quantità d'olio

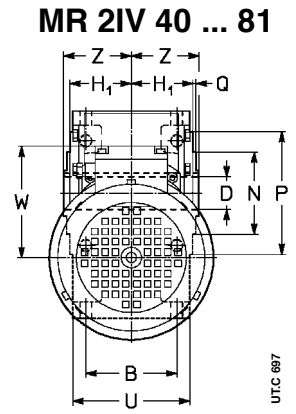
10 - Designs, dimensions, mounting positions and oil quantities



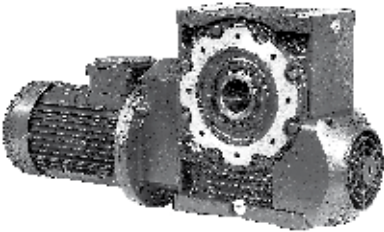
Esecuzione¹⁾
normale
vite sporgente



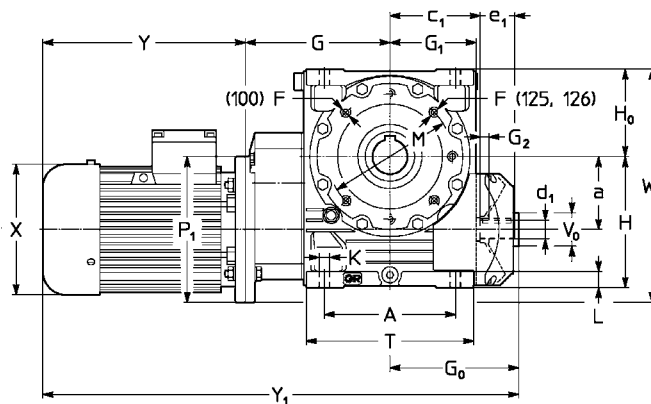
Design¹⁾
standard
worm extension



**UO3A
UO3D**

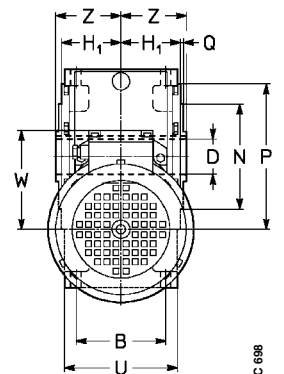


Esecuzione¹⁾
normale



Design¹⁾
standard

MR 2IV 100 ... 126



UO2A⁴⁾

Grandezza Size ridutt. motor red. B5	a	A	c ₁	D Ø H7	d ₁ Ø	F	G	G ₀	G ₁	G ₂	H	H ₀	H ₁	K	L	L ₁	M	N	P	T	V ₀	Z	P ₁	X	Y	Y ₁	W	W ₁	Massa Mass kg			
	B			e ₁	e ₁	2)					h11	h11	h12	Ø			Ø	h6	Q	U	Ø max		Ø	Ø	≈	≈	≈	≈	3)			
40 63	40 70 62	57,5	24	14 25	M 6 5)	106	—	—	—	—	82	56	41,5	9,5	12	10	85	68 6)	105 3	106 80	—	46	140	122	185	229	347	391	101	171	11	13
50 71	50 86 75	70,5	28	16 30	M 6 5)	117	—	—	—	—	100	67	49	9,5	13	12	100	85 6)	120 3	126 95	—	53	140 160	122 140	185 211	229 275	369 395	413 459	101 112	187 197	14 18	16 21
63 64	63 102 90	83	32	19 30	M 8	145	—	—	—	—	125	80	58,5	11,5	16	14	100	80	120 3	151 114	—	63	160 200	140 160	211 231	275 307	436 456	500 532	112 122	223 243	24 28	27 33
80 81	80 132 106	103	38 (80) 40 (81)	24 36	M 10	165	—	—	—	—	150	100	69,5	14	20	17	130	110	160 3,5	189 135	—	75	160 200	140 160	211 231	275 307	476 496	540 572	112 122	260 280	34 38	37 43
100 90	100 180 131	130	48	28 42	M 12	203	180	122	11	180	125	84,5	16	23	—	165	130	200 3,5	236 165	45	90	200 200	160 180	231 270	307 355	614 653	690 738	122 149	325 325	59 65	64 70	
125 126 112M	125 225 155	155	60	32 58	M 12 ⁵⁾	249	221	148	15	225	150	99,5	18	28	—	215	180	250 4	287 194	50	106	200 250	180 207	270 343	355 419	740 813	825 889	149 164	375 400	101 108	106 115	

1) Per l'esecuzione propria del motore ved. cap. 3.

2) Lunghezza utile del filetto 2 · F.

3) Valori validi per motore autofrenante.

4) Esecuzione predisposta per vite sporgente (cap. 2).

5) Fori ruotati di 45° rispetto allo schema.

6) Tolleranza t8.

1) See ch. 3 for motor design.

2) Working length of thread 2 · F.

3) Values valid for brake motor.

4) Prearranged design for worm shaft extension (see ch. 2).

5) Holes turned through 45° with respect to the drawing.

6) Tolerance t8.

Forme costruttive - senso di rotazione - e quantità d'olio [I]

Mounting positions - direction of rotation - and oil quantities [I]

	B3	B6	B7	B8	V5	V6	Grand. Size	B3	B6, B7	B8	V5, V6	
Schemi di grand. 40 ... 81 validi anche per grand. 100 ... 126.	Schemes for sizes 40 ... 81 valid also for sizes 100 ... 126.											
							40	0,42	0,5	0,42	0,42	
							50	0,6	0,8	0,6	0,6	
							63, 64	1,2	1,55	1,2	1,2	
							80, 81	1,7	2,8	2,3	1,8	
							100	2,4	6,8	4,8	3,6	
							125,126	4,2	12,8	9,3	6,8	

Salvo diversa indicazione i motoriduttori vengono forniti nella forma costruttiva normale **B3** (**B3** e **B8** per grand. ≤ 64) la quale, in quanto normale, **non** va indicata nella designazione.

Unless otherwise stated, gearmotors are supplied in mounting position **B3** (**B3** and **B8** for sizes ≤ 64) which, being standard, is **omitted** from the designation.

Tabella A - Momenti torcenti nominali riduttore finale

Table A - Nominal torques for final gear reducer



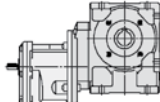
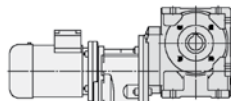
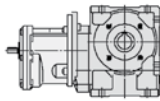
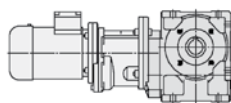
n_2 min ⁻¹	Grandezza riduttore finale / i ingranaggio a vite Final gear reducer size / i worm gear pair											
	50/20			63/25			80/25			81/25		
	M_{N2} daN m	η	M_{2max} daN m	M_{N2} daN m	η	M_{2max} daN m	M_{N2} daN m	η	M_{2max} daN m	M_{N2} daN m	η	M_{2max} daN m
11,2	20,1	0,7	33,4	32	0,7	58	63	0,72	109	75	0,72	118
9	20,5	0,68	35	33,8	0,69	61	65	0,71	113	77	0,71	123
4,5	21,3	0,66	38,4	37,8	0,66	68	72	0,68	127	82	0,68	137
2,24	23,9	0,64	40,2	42,9	0,64	73	80	0,65	133	87	0,65	141
1,12	25	0,62	40,2	47,5	0,62	73	80	0,63	133	90	0,63	141
0,56	25*	0,6	40,2	47,5	0,6	73	80*	0,61	133	90*	0,61	141
0,28	25**	0,58	40,2	47,5*	0,58	73	80**	0,59	133	90**	0,59	141
0,14	25**	0,57	40,2	47,5*	0,57	73	80**	0,58	133	90**	0,58	141
≤ 0,071	25**	0,55	40,2	47,5*	0,55	73	80**	0,56	133	90**	0,56	141
M_2 Grandezza Size [daN m]	25			47,5			80			90		

*, ** In questi casi f_s richiesto, purché risulti sempre ≥ 1 , può essere ridotto di **1,12** (*) o di **1,18** (**).

*, ** In these cases f_s required, provided that it always results ≥ 1 , can be reduced of **1,12** (*) or **1,18** (**).

Tabella B - Tipi di gruppi

Table B - Types of combined units

Tipo di gruppo Type of combined unit	Grandezza riduttore finale Final gear reducer size			
	50	63	80	81
<p>RV + RV</p>  <p>RV + MR V</p>  <p>1)</p> <p>$i_N \approx 250 \dots 1\ 600$</p>	<p>RV 50/20</p> <p>+</p> <p>RV o/or MR V 32</p> <p>$i_{\text{finale}}^e = 20$</p>	<p>RV 63/25</p> <p>+</p> <p>RV o/or MR V 32</p> <p>$i_{\text{finale}}^e = 25$</p>	<p>RV 80/25</p> <p>+</p> <p>RV o/or MR V 40⁵⁾</p> <p>5) Non ammesso $i = 63$. 5) $i = 63$ is not admitted.</p> <p>$i_{\text{finale}}^e = 25$</p>	<p>RV 81/25</p> <p>+</p> <p>RV o/or MR V 40⁵⁾</p> <p>5) Non ammesso $i = 63$. 5) $i = 63$ is not admitted.</p> <p>$i_{\text{finale}}^e = 25$</p>
<p>MR V + R 2I, 3I</p>  <p>MR V + MR 2I, 3I</p>  <p>$i_N \approx 160 \dots 4\ 000$</p>	<p>MR V 50-80B 4 ... B5A/70³⁾</p> <p>+</p> <p>R 2I o/or MR 2I, 3I 40</p> <p>$i_{\text{finale}}^e = 20$</p>	<p>MR V 63-80B 4 ... B5A/56³⁾</p> <p>+</p> <p>R 2I o/or MR 2I, 3I 40</p> <p>$i_{\text{finale}}^e = 25$</p>	<p>MR V 80-90L 4 ... B5/56</p> <p>+</p> <p>R 2I, 3I o/or MR 2I, 3I 50⁴⁾</p> <p>per $M_{N2} \leq 60$ daN m MR V 80-80B 4 ... B5A/56³⁾</p> <p>+</p> <p>R 2I o/or MR 2I, 3I 40</p> <p>$i_{\text{finale}}^e = 25$</p>	<p>MR V 81-90L 4 ... B5/56</p> <p>+</p> <p>R 2I, 3I o/or MR 2I, 3I 50⁴⁾</p> <p>$i_{\text{finale}}^e = 25$</p>
<p>MR IV + R 2I</p>  <p>MR IV + MR 2I, 3I</p>  <p>$i_N \approx 400 \dots 10\ 000$</p>	<p>MR IV 50-71B 4 ... B5A/27,6³⁾</p> <p>+</p> <p>R 2I o/or MR 2I, 3I 32</p> <p>esecuzione: estremità d'albero $\varnothing 14$ design: shaft end $\varnothing 14$</p> <p>$i_{\text{finale}}^e = 50,7$</p>	<p>MR IV 63-80B 4 ... B5A/22,1³⁾</p> <p>+</p> <p>R 2I o/or MR 2I, 3I 40</p> <p>$i_{\text{finale}}^e = 63,5$</p>	<p>MR IV 80-80B 4 ... B5A/22,1³⁾</p> <p>+</p> <p>R 2I o/or MR 2I, 3I 40</p> <p>$i_{\text{finale}}^e = 63,5$</p>	<p>MR IV 81-80B 4 ... B5A/22,1³⁾</p> <p>+</p> <p>R 2I o/or MR 2I, 3I 40</p> <p>$i_{\text{finale}}^e = 63,5$</p>

Prestazioni del riduttore iniziale: a vite, cap. 7 o 9 del presente catalogo; coassiale, catalogo E, cap. 6 o 8.
1) Fra riduttore finale e quello iniziale c'è una staffa di collegamento.
2) Il motoriduttore ha la flangia di attacco (quota P_0 , cap. 12) di 140 mm.
3) Il motoriduttore ha la flangia di attacco (quota P_0 , cap. 12) di 160 mm.
4) Riduttore in esecuzione «flangia B5 maggiorata» (ved. cap. 17 cat. E).

For initial gear reducer performance see: this catalog ch. 7 or 9 for worm gear reducer, and catalog E ch. 6 or 8 for coaxial gear reducer.
1) An anchor link is fitted between initial and final gear reducer.
2) The gearmotor has 140 mm motor mounting flange (dimension P_0 , ch. 12).
3) The gearmotor has 160 mm motor mounting flange (dimension P_0 , ch. 12).
4) Gear reducer in «oversized B5 flange» (see ch. 17 cat. E).

Tabella A - Momenti torcenti nominali riduttore finale

Table A - Nominal torques for final gear reducer

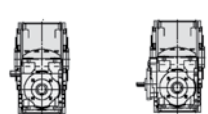
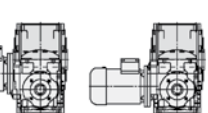
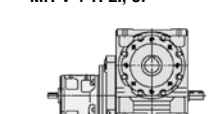
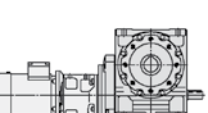
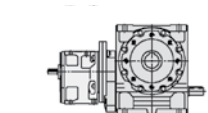
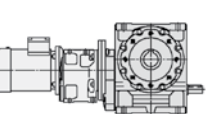
n_2 min ⁻¹	Grandezza riduttore finale / i ingranaggio a vite Final gear reducer size / i worm gear pair								
	100/25			125/32			160/32		
	M_{N2} daN m	η	M_{2max} daN m	M_{N2} daN m	η	M_{2max} daN m	M_{N2} daN m	η	M_{2max} daN m
11,2	129	0,74	215	200	0,74	339	372	0,76	636
9	133	0,73	229	208	0,73	361	391	0,75	680
4,5	145	0,69	257	230	0,69	413	435	0,71	784
2,24	154	0,67	268	254	0,66	458	494	0,68	850
1,12	160	0,65	268	279	0,64	468	500	0,65	850
0,56	160*	0,63	268	300	0,61	468	500*	0,63	850
0,28	160**	0,61	268	300*	0,6	468	500**	0,61	850
0,14	160**	0,59	268	300*	0,58	468	500**	0,59	850
≤ 0,071	160**	0,57	268	300*	0,56	468	500**	0,57	850
M_2 Grandezza Size [daN m]	160			300			500		

*, ** In questi casi f_s richiesto, purché risulti sempre ≥ 1 , può essere ridotto di **1,12 (*)** o di **1,18 (**)**.

*, ** In these cases f_s required, provided that it always results ≥ 1 , can be reduced of **1,12 (*)** or **1,18 (**)**.

Tabella B - Tipi di gruppi

Table B - Types of combined units

Tipo di gruppo Type of combined unit	Grandezza riduttore finale Final gear reducer size		
	100	125	160
<p>RV + RV RV + RV</p>  <p>RV + MR V RV + MR IV</p>  <p>1)</p> <p>$i_N \approx 315 \dots 8\,000$</p>	<p>R V 100/25</p> <p>+</p> <p>R V, IV o/or MR V, IV 50</p> <p>$i_{\text{finale}} = 25$</p>	<p>R V 125/32</p> <p>+</p> <p>R V, IV o/or MR V, IV 63</p> <p>$i_{\text{finale}} = 32$</p>	<p>R V 160/32</p> <p>+</p> <p>R V, IV o/or MR V, IV 80</p> <p>$i_{\text{finale}} = 32$</p>
<p>MR V + R 2I, 3I</p>  <p>MR V + MR 2I, 3I</p>  <p>$i_N \approx 200 \dots 5\,000$</p>	<p>MR V 100-100LB 4 ... B5/56</p> <p>+</p> <p>R 2I, 3I o/or MR 2I, 3I 63⁴⁾</p> <p>per $M_{N2} \leq 112$ daN m</p> <p>MR V 100-90L 4 ... B5/56</p> <p>+</p> <p>R 2I, 3I o/or MR 2I, 3I 50⁴⁾</p> <p>$i_{\text{finale}} = 25$</p>	<p>MR V 125-112M 4 ... B5/43,8</p> <p>+</p> <p>R 2I, 3I o/or MR 2I, 3I 63⁴⁾</p> <p>$i_{\text{finale}} = 32$</p>	<p>MR V 160-132MB 4 ... B5/43,8</p> <p>+</p> <p>R 2I, 3I o/or MR 2I, 3I 80⁴⁾</p> <p>per $M_{N2} \leq 400$ daN m</p> <p>MR V 160-132MB 4 ... B5A/43,8⁵⁾</p> <p>+</p> <p>R 2I, 3I o/or MR 2I, 3I 64⁴⁾</p> <p>per $M_{N2} \leq 315$ daN m</p> <p>MR V 160-112M 4 ... B5/43,8</p> <p>+</p> <p>R 2I, 3I o/or MR 2I, 3I 63⁴⁾</p> <p>$i_{\text{finale}} = 32$</p>
<p>MR IV + R 2I, 3I</p>  <p>MR IV + MR 2I, 3I</p>  <p>$i_N \approx 500 \dots 12\,500$</p>	<p>MR IV 100-90L 4 ... B5/22,1</p> <p>+</p> <p>R 2I, 3I o/or MR 2I, 3I 50⁴⁾</p> <p>$i_{\text{finale}} = 63,5$</p>	<p>MR IV 125-112M 4 ... B5/17,3</p> <p>+</p> <p>R 2I, 3I o/or MR 2I, 3I 63⁴⁾</p> <p>$i_{\text{finale}} = 81,1$</p>	<p>MR IV 160-112M 4 ... B5/13,8</p> <p>+</p> <p>R 2I, 3I o/or MR 2I, 3I 63⁴⁾</p> <p>$i_{\text{finale}} = 102$</p>

Prestazioni del riduttore iniziale: a vite, cap. 7 o 9 del presente catalogo; coassiale, catalogo E, cap. 6 o 8.

- 1) Fra riduttore finale e quello iniziale c'è una staffa di collegamento.
- 4) Riduttore in esecuzione «flangia B5 maggiorata» (ved. cap. 17 cat. E); la grandezza 63 ha inoltre l'albero lento ridotto a 28 mm: «flangia B5 maggiorata - Ø 28».
- 5) Il motoriduttore ha la flangia di attacco (quota P_0 , cap. 12) di 250 mm.
- 6) Il motoriduttore ha la flangia di attacco (quota P_0 , cap. 12) di 300 mm.
- 7) Il motoriduttore ha la flangia di attacco (quota P_0 , cap. 12) di 350 mm.

For initial gear reducer performance see: this catalog ch. 7 or 9 for worm gear reducer, and catalog E ch. 6 or 8 for coaxial gear reducer.

- 1) An anchor link is fitted between initial and final gear reducer.
- 4) Gear reducer in «oversized B5 flange» (see ch. 17 cat. E); size 63 has a low speed shaft reduced to 28 mm: «oversized B5 flange - Ø 28».
- 5) The gearmotor has 250 mm motor mounting flange (dimension P_0 , ch. 12).
- 6) The gearmotor has 300 mm motor mounting flange (dimension P_0 , ch. 12).
- 7) The gearmotor has 350 mm motor mounting flange (dimension P_0 , ch. 12).

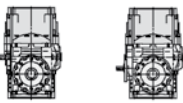
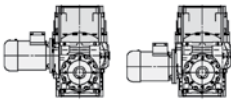
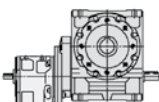
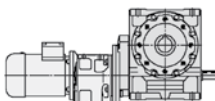
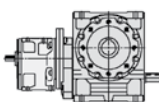
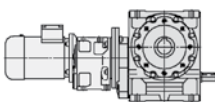
Tabella A - Momenti torcenti nominali riduttore finale

Table A - Nominal torques for final gear reducer

n_2 min ⁻¹	Grandezza riduttore finale / i ingranaggio a vite Final gear reducer size / i worm gear pair								
	161/32			200/32			250/40		
	M_{N2} daN m	η	M_{2max} daN m	M_{N2} daN m	η	M_{2max} daN m	M_{N2} daN m	η	M_{2max} daN m
11,2	442	0,76	691	730	0,78	1 201	1 190	0,79	2 013
9	466	0,75	739	767	0,77	1 258	1 270	0,78	2 072
4,5	516	0,71	851	851	0,73	1 487	1 440	0,73	2 467
2,24	556	0,68	921	923	0,69	1 662	1 562	0,69	2 812
1,12	560	0,65	921	1 000	0,67	1 736	1 704	0,66	3 034
0,56	560*	0,63	921	1 000*	0,64	1 736	1 900	0,64	3 134
0,28	560**	0,61	921	1 000**	0,63	1 736	1 900*	0,61	3 134
0,14	560**	0,59	921	1 000**	0,61	1 736	1 900**	0,60	3 134
≤ 0,071	560**	0,57	921	1 000**	0,58	1 736	1 900**	0,57	3 134
Grandezza M_2 Size [daN m]	560			1 000			1 900		

Tabella B - Tipi di gruppi

Table B - Types of combined units

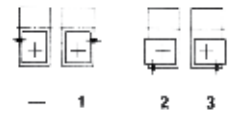
Tipo di gruppo Type of combined unit	Grandezza riduttore finale Final gear reducer size		
	161	200	250
R V + R V R V + R IV  R V + MR V R V + MR IV  1) $i_N \approx 315 \dots 10\,000$	R V 161/32 + R V, IV o/or MR V, IV 80 $i_{finale} = 32$	R V 200/32 + R V, IV o/or MR V, IV 100 $i_{finale} = 32$	R V 250/40 + R V, IV o/or MR V, IV 125 $i_{finale} = 40$
MR V + R 2I, 3I  MR V + MR 2I, 3I  $i_N \approx 200 \dots 6\,300$	MR V 161-132MB 4 ... B5/43,8 + R 2I, 3I o/or MR 2I, 3I 80⁴⁾ per $M_{N2} \leq 400$ daN m MR V 161-132MB 4 ... B5A/43,8⁵⁾ + R 2I, 3I o/or MR 2I, 3I 64⁴⁾ $i_{finale} = 32$	MR V 200-180L 4 ... B5/43,8 + R 2I, 3I o/or MR 2I, 3I 100⁴⁾ per $M_{N2} \leq 800$ daN m MR V 200-180L 4 ... B5A/43,8⁶⁾ + R 2I, 3I o/or MR 2I, 3I 81⁴⁾ per $M_{N2} \leq 670$ daN m MR V 200-132MB 4 ... B5/43,8 + R 2I, 3I o/or MR 2I, 3I 80⁴⁾ $i_{finale} = 32$	MR V 250-200L 4 ... B5A/35⁷⁾ + R 2I, 3I o/or MR 2I, 3I 101⁴⁾ per $M_{N2} \leq 1\,400$ daN m MR V 250-180L 4 ... B5/35 + R 2I, 3I o/or MR 2I, 3I 100⁴⁾ $i_{finale} = 40$
MR IV + R 2I, 3I  MR IV + MR 2I, 3I  $i_N \approx 500 \dots 16\,000$	MR IV 161-112M 4 ... B5/13,8 + R 2I, 3I o/or MR 2I, 3I 63⁴⁾ $i_{finale} = 102$	MR IV 200-132MB 4 ... B5/17,1 + R 2I, 3I o/or MR 2I, 3I 80⁴⁾ $i_{finale} = 81,8$	MR IV 250-180L 4 ... B5/13,7 + R 2I, 3I o/or MR 2I, 3I 100⁴⁾ $i_{finale} = 102$

12 - Dimensioni gruppi¹⁾ (riduttori)

12 - Combined unit dimensions¹⁾ (gear reducers)

Grandezza riduttore finale
Final gear reducer size

50 ... 81
RV ... + RV ...²⁾



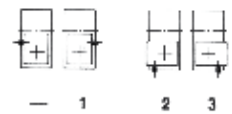
MR V ... + R 2I, 3I ...

MR IV ... + R 2I ...

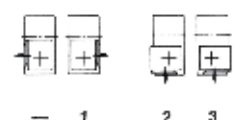
Grandezza riduttore finale
Final gear reducer size

100 ... 250

RV ... + RV ...²⁾

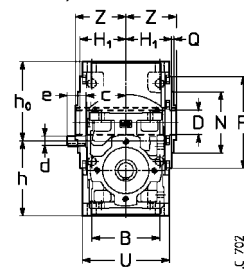
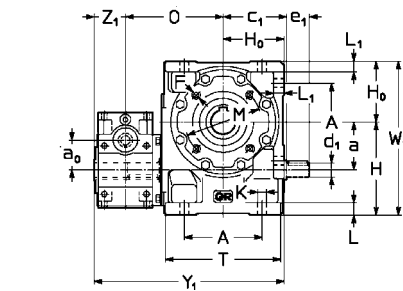
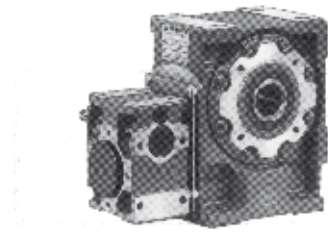


RV ... + RV ...²⁾

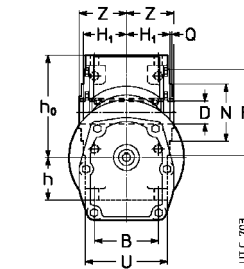
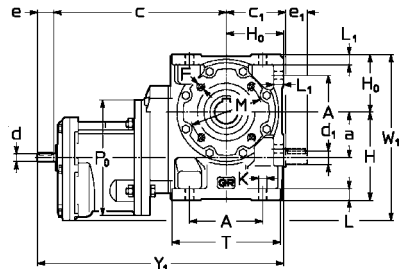
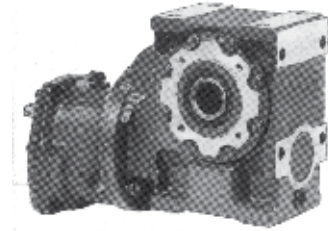


MR V ... + R 2I, 3I ...

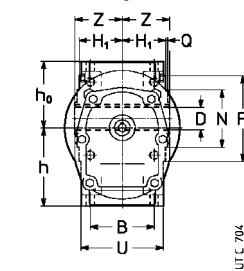
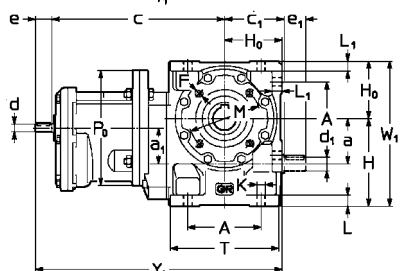
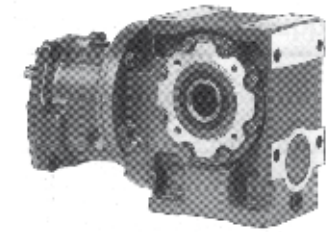
MR IV ... + R 2I, 3I ...



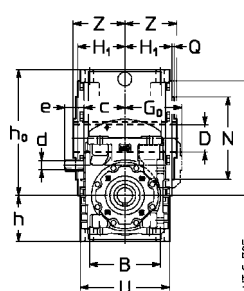
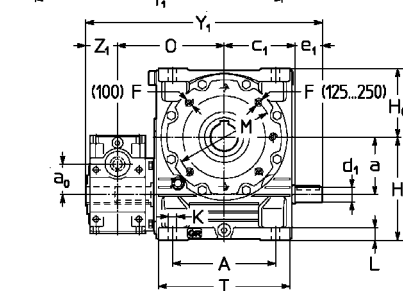
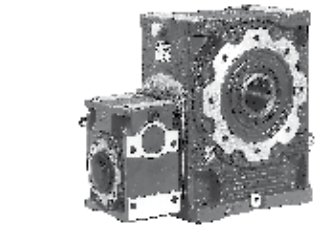
U.T.C. 702



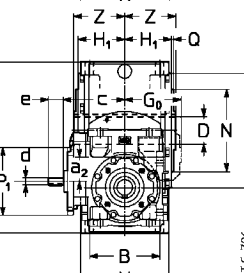
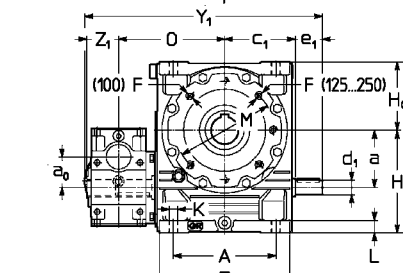
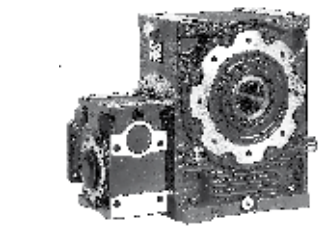
U.T.C. 703



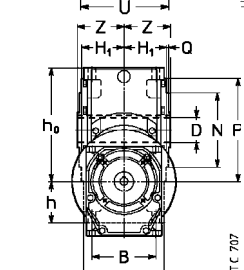
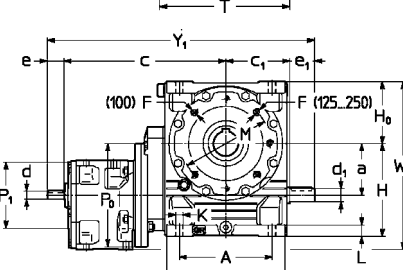
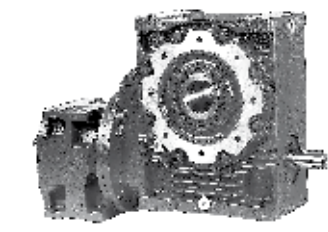
U.T.C. 704



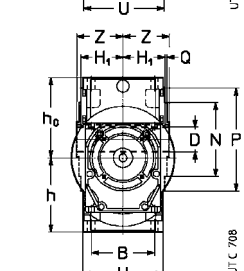
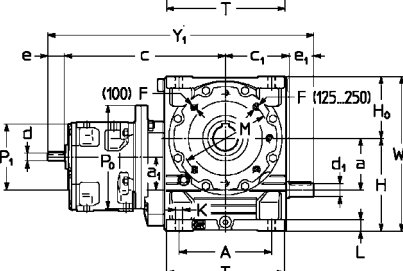
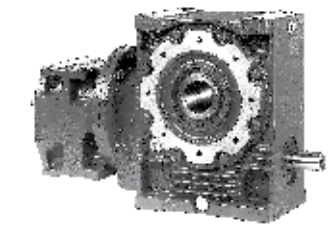
U.T.C. 705



U.T.C. 706



U.T.C. 707



U.T.C. 708

1) Per esecuzione, forma costruttiva e quantità d'olio dei singoli riduttori ved. i relativi cataloghi.
2) La posizione del riduttore iniziale rispetto a quello finale, solo se 1, 2 o 3, va precisata per esteso.
Importante: l'eventuale protezione antinfortunistica è a cura dell'Acquirente (2006/42/CE).

1) See catalogues for design, mounting position and oil quantities of single gear reducers.
2) The coupling position of the initial gear reducer with respect to the final one should be described in detail, though only in the case of 1, 2 or 3.
Important: personal safety-guards are the Buyer's responsibility (2006/42/EC).

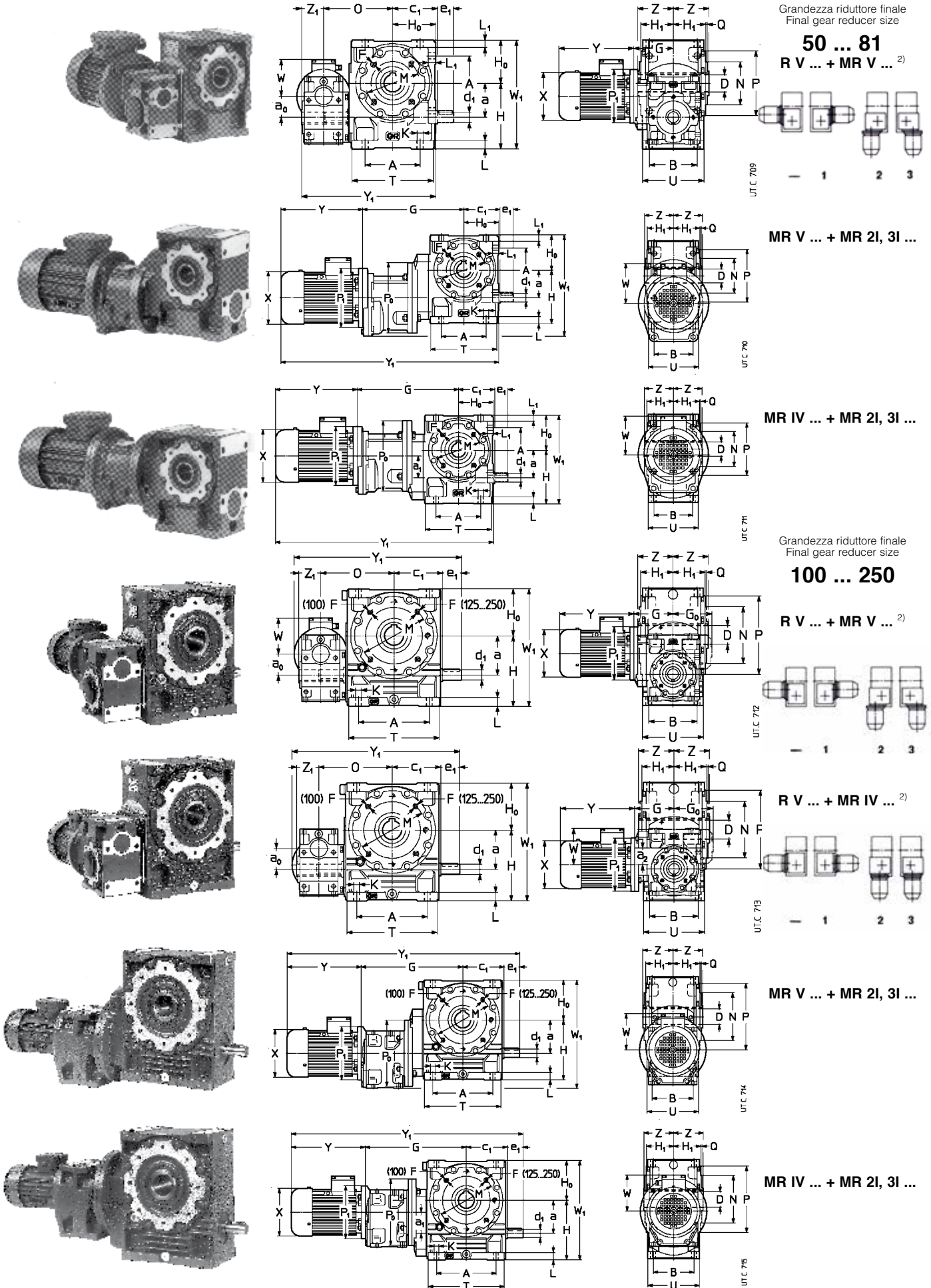
Grandezza riduttore Gear reducer size		a	a ₁	A	c	c ₁	D	d	e	d ₁	F	H	H ₁	h	h ₀	K	L	M	N	O	P	P ₀	P ₁	T	W ₁	Y ₁	Z	Massa Mass kg		
finale final	iniziale initial	a ₀	a ₂	B			Ø H7	Ø	Ø	e ₁	1) 2)	H ₀	h ₁₁	h ₁₂	h ₁₁	h ₁₁	Ø	Ø	Ø	≈ h ₆	Ø	Ø	Ø	U	W ₁	Y ₁	Z ₁			
50	R V	R V 32	50	40	86	51	70,5	28	14	25	16	M 6	100	49	82	85	9,5	13	100	85	116	120	3	—	126	167	222	53	12	
	MR V	R 2I 40	32	—	75	220			11	23	30	2)	67		50	117		12	100	84)	—	—	—	126	167	222	39	18		
	MR IV	R 2I 32				191			11	23					90	77					—	—	—	126	167	222		18		
63	R V	R V 32	63	50	102	51	83	32	14	25	19	M 8	125	58,5	94	111	11,5	16	100	80	129	120	3	—	151	205	248	63	17	
	MR V	R 2I 40	32	—	90	240			11	23	30		80		62	143		14	100	—	—	—	—	151	205	248	39	23		
	MR IV	R 2I 40				240			11	23					112	93					—	—	—	151	205	248		23		
80 81	R V	R V 40	80	50	132	59,5	103	38	16	30	24	M 10	150	69,5	110	140	14	20	130	110	153	160	3,5	—	189	250	299	75	30	
	MR V	R 2I 50	40	—	106	292	(80)	14	30	36	30		100		70	180		17	130	110	—	—	—	189	250	299	46	39		
		R 3I 50				292	40	11	23						70	180					—	—	—	189	250	299		39		
	MR IV	R 2I 40				260	(81)	11	23						70	180					—	—	—	189	250	299		33		
100	R V	R V 50	100	63	180	70,5	130	48	19	30	28	M 12	180	84,5	130	175	16	23	165	130	187	200	3,5	—	140	236	305	412	90	52
		R IV 50	50	40	131	107			11	23	42		125		90	215		—	165	—	—	—	—	—	140	236	305	53	54	
	MR V	R 2I 63				357			19	40					80	225					—	—	—	160	357	569		66		
		R 3I 63				357			16	30					80	225					—	—	—	160	357	569		66		
		R 2I 50				324			14	30					80	225					—	—	—	140	331	526		58		
		R 3I 50				324			11	23					80	225					—	—	—	140	331	519		58		
125	R V	R V 63	125	80	225	83	155	60	19	40	32	M 12 ³⁾	225	99,5	163	212	18	28	215	180	222	250	4	—	160	287	375	498	106	88
		R IV 63	63	50	155	127			14	30	58		150		113	262		—	215	—	—	—	—	—	160	287	375	63	91	
	MR V	R 2I 63				392			19	40					100	275					—	—	—	160	407	645		101		
		R 3I 63				392			16	30					100	275					—	—	—	160	407	635		101		
160 161	R V	R V 80	160	100	272	103	187	70	24	50	38	M 14 ³⁾	280	118,5	200	260	22	33	265	230	268	300	4	—	160	345	460	588	125	154
		R IV 80	80	50	183	147	(160)	14	30	58		148	180		150	310		—	265	—	—	—	—	—	160	345	460	75	157	
	MR V	R 2I 80				477			24	50					120	340					—	—	—	200	500	772		178		
		R 3I 80				477			19	40					120	340					—	—	—	200	500	762		178		
		R 2I 63, 64				434			19	40					120	340					—	—	—	160	472	719		160		
		R 3I 63, 64				434			16	30					120	340					—	—	—	160	472	709		160		
200	R V	R V 100	200	100	342	130	235	90	28	60	48	M 16 ³⁾	335	137,5	235	325	27	40	300	250	328	350	5	—	200	431	560	735	150	276
		R IV 100	100	63	214	181			19	40	82		225		172	388		—	300	—	—	—	—	—	200	431	560	90	281	
	MR V	R 2I 100				585			28	60					135	425					—	—	—	250	620	962		311		
		R 3I 100				585			24	50					135	425					—	—	—	250	620	952		311		
		R 2I 80, 81				522			19	40					135	425					—	—	—	200	585	889		281		
		R 3I 80, 81				522			19	40					135	425					—	—	—	200	585	879		281		
250	R V	R V 125	250	125	425	155	287	110	32	80	55	M 20 ³⁾	410	163	285	405	33	50	400	350	401	450	5	—	200	537	690	876	180	456
		R IV 125	125	80	250	216			24	50	82		280		205	485		—	400	—	—	—	—	—	200	537	690	106	464	
	MR V	R 2I 100, 101				640			28	60					160	530					—	—	—	250	725	1069		465		
		R 3I 100, 101				640			24	50					160	530					—	—	—	250	725	1059		465		
		R 2I 100				640			28	60					285	405					—	—	—	250	690	1069		471		
	MR IV	R 3I 100				640			24	50					285	405					—	—	—	250	690	1059		471		

1) Lunghezza utile del filetto 2 · F.
2) Fori ruotati di 45° rispetto allo schema.
3) Fori ruotati di 22° 30' rispetto allo schema.
4) Tolleranza t8.

1) Working length of thread 2 · F.
2) Holes turned through 45° with respect to the drawing.
3) Holes turned through 22° 30' with respect to the drawing.
4) Tolerance t8.

12 - Dimensioni gruppi¹⁾ (motoriduttori)

12 - Combined unit dimensions¹⁾ (gearmotors)



1) Per esecuzione, forma costruttiva e quantità d'olio dei singoli riduttori ved. i relativi cataloghi.
 2) La posizione del riduttore iniziale rispetto a quello finale, solo se 1, 2 o 3, va precisata per esteso.

Importante: l'eventuale protezione antinfortunistica è a cura dell'Acquirente (2006/42/CE)

1) See relevant catalogues for design, mounting position and oil quantities of single gear reducers.
 2) The coupling position of the initial gear reducer with respect to the final one should be described in detail, though only in the case of 1, 2 or 3.

Important: personal safety-guards are the Buyer's responsibility (2006/42/EC).

Grandezza - Size			a	a ₁	A	c ₁	D	d ₁	F	G	H	H ₁	K	M	N	O	P	P ₀	P ₁	T	W ₁	Z	X	Y	Y ₁	W	Massa			
riduttore - gear reducer	finale	iniziale	a ₀	a ₂	B	70,5	∅ H7	e ₁	1)	H ₀	h ₁₁	h ₁₂	∅ L ₁	∅ h ₆	∅ G ₀	∅ Q	∅	∅	∅	U	Z ₁	∅ ≈	∅ ≈	∅ ≈	∅ ≈	kg				
final	initial	initial	B5																				6)	6)	6)	6)				
50 R V	MR V	32	63	50	40	86	28	16	M 6	76	100	49	9,5	100	85	116	120	—	140	126	183	53	122	185	229	253	253	17	19	
	MR V	MR 2I, 3I	40	63	—	75		30	2)	211	67		13	100	4)	—	3	—	140	126	204	39	122	185	229	463	507	22	24	
	MR IV	MR 2I, 3I	32	63						186			12						140	140	191		122	185	229	438	482	101	20	22
63 R V	MR V	32	63	63	50	102	32	19	M 8	76	125	58,5	11,5	100	80	129	120	—	140	151	205	63	122	185	229	279	279	101	22	24
	MR V	MR 2I, 3I	40	63	—	90		30		231	80		14	100	—	3	—	140	151	230 ⁵⁾	114	39	122	185	229	496	540	101	27	29
	MR IV	MR 2I, 3I	40	63						251			17						140	160	224 ⁵⁾		122	185	229	522	586	112	30	33
80 R V	MR V	40	63	80	50	132	38	24	M 10	87	150	69,5	14	130	110	153	160	—	140	189	250	75	122	185	229	323	323	101	35	37
	MR V	MR 2I, 3I	50	63	—	106	(80)	36		282	100		20	130	—	3,5	—	140	189	286	46	122	185	229	567	611	101	43	45	
	MR V	MR 2I, 3I	40	63			(81)			251			17						140	160	267		122	185	229	593	657	112	47	50
	MR IV	MR 2I, 3I	40	63						251			17						140	160	250		122	185	229	536	580	101	37	39
100 R V	MR V	50	63	100	63	180	48	28	M 12	98	180	84,5	16	165	130	187	200	—	140	236	305	90	122	185	229	429	429	101	58	60
	MR V	MR 2I, 3I	63	71	—	131		42		347	125		23	165	—	3,5	—	140	236	357	165	53	122	185	229	439	459	112	62	65
	MR V	MR 2I, 3I	50	63						314			—						160	200	331		140	211	275	730	794	112	74	77
	MR IV	MR 2I, 3I	50	63						314			—						160	200	305		122	185	229	671	715	101	63	65
125 R V	MR V	63	71	125	80	225	60	32	M 12 ⁸⁾	118	225	99,5	18	215	180	222	250	—	140	287	375	106	140	211	275	515	515	112	97	100
	MR V	MR 2I, 3I	63	71	—	155		58		382	150		28	215	—	4	—	140	287	407 ⁵⁾	63	140	231	275	535	535	112	101	106	
	MR V	MR 2I, 3I	63	71						382			—						160	200	375 ⁵⁾		140	211	275	806	870	112	110	113
	MR IV	MR 2I, 3I	63	71						382			—						160	200	250		140	211	275	826	902	112	114	119
160 R V	MR V	80	71	160	100	272	70	38	M 14 ⁹⁾	138	280	118,5	22	265	230	268	300	—	160	345	460	125	140	211	275	593	593	112	163	166
	MR V	MR 2I, 3I	80	80	—	183	(160)	58		466	180		33	265	—	4	—	160	345	475 ⁵⁾	75	140	231	275	613	613	122	167	172	
	MR V	MR 2I, 3I	80	80			(161)			469			—						160	200	500		140	211	275	638	638	164	180	187
	MR IV	MR 2I, 3I	80	80						424			—						160	200	472		140	211	275	806	870	112	167	170
200 R V	MR V	100	90	200	100	342	90	48	M 16 ⁹⁾	170	335	137,5	27	300	250	328	350	—	200	431	560	150	160	231	307	745	745	122	290	295
	MR V	MR 2I, 3I	100	100	—	214		82		574	225		40	300	—	5	—	200	431	620	90	160	231	307	770	770	149	296	301	
	MR V	MR 2I, 3I	80	80						511			—						200	250	585		160	231	307	1059	1135	122	291	296
	MR IV	MR 2I, 3I	80	80						511			—						200	250	560		160	231	307	1059	1135	122	295	300
250 R V	MR V	125	90	250	125	425	110	55	M 16 ⁹⁾	205	410	163	33	400	350	401	450	—	200	537	690	180	180	270	355	876	876	149	480	485
	MR V	MR 2I, 3I	100	100	—	250		82	3)	629	280		50	400	—	5	—	200	537	725 ⁵⁾	106	180	270	355	895	895	164	487	494	
	MR V	MR 2I, 3I	100	100						645			—						200	250	585		180	270	355	1268	1353	149	484	489
	MR IV	MR 2I, 3I	100	100						645			—						200	250	690 ⁵⁾		180	270	355	1341	1417	164	491	498

1) Lunghezza utile del filetto 2 - F.
2) Fori ruotati di 45° rispetto allo schema.
3) Fori ruotati di 22° 30' rispetto allo schema.
4) Tolleranza t8.
5) Il valore maggiore vale per MR V.
6) Valori validi per motore autofrenante.

1) Working length of thread 2 - F.
2) Holes turned through 45° with respect to the drawing.
3) Holes turned through 22° 30' with respect to the drawing.
4) Tolerance t8.
5) Highest value is valid for MR V.
6) Values valid for brake motor.

Forma costruttiva riduttore o motoriduttore iniziale

Per facilitare l'individuazione della forma costruttiva dei riduttori o motoriduttori combinati fare riferimento alla tabella seguente nella quale, in funzione della forma costruttiva del riduttore finale e della posizione di montaggio del riduttore o motoriduttore iniziale, sono indicate le forme costruttive dello stesso riduttore o motoriduttore iniziale.

Initial gear reducer or gearmotor mounting position

In order to make easier the individualization of the combined gear reducer and gearmotor mounting position refer to following table where, according to the final gear reducer mounting position and to the initial gear reducer or gearmotor coupling position, the mounting positions of the same initial gear reducer or gearmotor are stated.

Forma costruttiva **riduttore** iniziale

Initial **gear reducer** mounting position

Posiz. di montaggio Coupling position	Forma costruttiva riduttore finale - Final gear reducer mounting position					
	B3	B6	B7	B8	V5	V6
-	<p>$B8^* \leq 64$ $B8 \geq 80$</p>	<p>R V ... + R V ...</p>	<p>R V ... + R V ...</p>	<p>R V ... + R IV ...</p>		
1	<p>$B8^* \leq 64$ $B8 \geq 80$</p>	<p>R V ... + R V ...</p>	<p>R V ... + R V ...</p>	<p>R V ... + R IV ...</p>		
2		<p>R V ... + R V ...</p>	<p>R V ... + R V ...</p>	<p>R V ... + R IV ...</p>		<p>$B8^* \leq 64$ $B8 \geq 80$</p>
3		<p>R V ... + R V ...</p>	<p>R V ... + R V ...</p>	<p>R V ... + R IV ...</p>	<p>$B8^* \leq 64$ $B8 \geq 80$</p>	
	<p>$B5^* \leq 40$ $B3^* \geq 50$</p>	<p>MR V ... + R 2I, 3I ...</p> <p>$V1 \leq 40$ $V5 \geq 50$</p>	<p>MR V ... + R 2I, 3I ...</p> <p>$V3 \leq 40$ $V6 \geq 50$</p>	<p>MR IV ... + R 2I, 3I ...</p> <p>$B5^* \leq 40$ $B3^* \geq 50$</p>	<p>$B5^* \leq 40$¹⁾ $B6 \geq 50$</p>	<p>$B5^* \leq 40$¹⁾ $B7 \geq 50$</p>

* In quanto normale questa forma costruttiva **non** va indicata nella designazione.
1) La quantità di grasso è quella prescritta per la forma costruttiva B3 sul cat. E.
In targhetta compare * nello spazio della forma costruttiva.

* This standard mounting position must **not** be stated in the designation.
1) Grease quantity is the same foreseen for B3 mounting position of cat. E.
On name plate there is a * in correspondence of mounting position.

Forma costruttiva **motoriduttore** iniziale

Initial **gearmotor** mounting position

Posiz. di montaggio Coupling position	Forma costruttiva riduttore finale - Final gear reducer mounting position						
	B3	B6	B7	B8	V5	V6	
-	<p>$B8^* \leq 64$ $B8 \geq 80$</p>	<p>R V ... + MR V ...</p>		<p>R V ... + MR IV ...</p>			
1	<p>$B8^* \leq 64$ $B8 \geq 80$</p>	<p>R V ... + MR V ...</p>		<p>R V ... + MR IV ...</p>			
2		<p>R V ... + MR V ...</p>		<p>R V ... + MR IV ...</p>			
3		<p>R V ... + MR V ...</p>		<p>R V ... + MR IV ...</p>			
	<p>$B5^* \leq 40$ $B3^* \geq 50$</p>	<p>MR V ... + MR 2I, 3I ...</p> <p>$V1 \leq 40$ $V5 \geq 50$</p>		<p>MR IV ... + MR 2I, 3I ...</p> <p>$V3 \leq 40$ $V6 \geq 50$</p>		<p>$B5^* \leq 40$ $B3^* \geq 50$</p>	<p>$B5^* \leq 40$¹⁾ $B6 \geq 50$</p>

* In quanto normale questa forma costruttiva **non** va indicata nella designazione.
1) La quantità di grasso è quella prescritta per la forma costruttiva B3 sul cat. E.
In targhetta compare * nello spazio della forma costruttiva.

* This standard mounting position must **not** be stated in the designation.
1) Grease quantity is the same foreseen for B3 mounting position of cat. E.
On name plate there is a * in correspondence of mounting position.

13 - Carichi radiali¹⁾ F_{r1} [daN] sull'estremità d'albero veloce

Quando il collegamento tra motore e riduttore è realizzato con una trasmissione che genera carichi radiali sull'estremità d'albero, è necessario che questi siano minori o uguali a quelli indicati in tabella. Per i casi di trasmissioni più comuni, il carico radiale F_{r1} è dato dalle formule seguenti:

$$F_{r1} = \frac{2\,865 \cdot P_1}{d \cdot n_1} \text{ [daN]} \quad \text{per trasmissione a cinghia dentata}$$

$$F_{r1} = \frac{4\,775 \cdot P_1}{d \cdot n_1} \text{ [daN]} \quad \text{per trasmissione a cinghie trapezoidali}$$

dove: P_1 [kW] è la potenza richiesta all'entrata del riduttore, n_1 [min⁻¹] è la velocità angolare, d [m] è il diametro primitivo.

I carichi radiali ammessi in tabella valgono per carichi agenti in mezz'aria dell'estremità d'albero veloce cioè ad una distanza dalla battuta di $0,5 \cdot e$ (e = lunghezza dell'estremità d'albero); se agiscono a $0,315 \cdot e$ moltiplicarli per 1,25; se agiscono a $0,8 \cdot e$ moltiplicarli per 0,8.

13 - Radial loads¹⁾ F_{r1} [daN] on high speed shaft end

Radial loads generated on the shaft end by a drive connecting gear reducer and motor must be less than or equal to those given in the relevant table.

The radial load F_{r1} given by the following formula refers to most common drives:

$$F_{r1} = \frac{2\,865 \cdot P_1}{d \cdot n_1} \text{ [daN]} \quad \text{for timing belt drive}$$

$$F_{r1} = \frac{4\,775 \cdot P_1}{d \cdot n_1} \text{ [daN]} \quad \text{for V-belt drive}$$

where: P_1 [kW] is power required at the input side of the gear reducer, n_1 [min⁻¹] is the speed, d [m] is the pitch diameter.

Radial loads given in the table are valid for overhung loads on centre line of high speed shaft end, i.e. operating at a distance of $0,5 \cdot e$ (e = shaft end length) from the shoulder. If they operate at $0,315 \cdot e$ multiply by 1,25; if they operate at $0,8 \cdot e$ multiply by 0,8.

n_1 min ⁻¹	Grandezza riduttore - Gear reducer size																			
	32		40		50		63, 64		80, 81		100		125, 126		160, 161		200		250	
	R V	R IV	R V	R IV	R V	R IV	R V	R IV	R V	R IV	R V	R IV	R V	R IV	R V	R IV	R V	R IV	R V	R IV
1 400	14	11,2	21,2	17	31,5	17	47,5	26,5	71	26,5	106	42,5	160	75	236	170	265	170	375	250
1 120	15	11,8	22,4	18	33,5	18	50	28	75	28	112	45	170	80	250	180	280	180	400	265
900	16	12,5	23,6	19	35,5	19	53	30	80	30	118	47,5	180	85	265	190	300	190	425	280
710	18	14	26,5	21,2	40	21,2	60	33,5	90	33,5	132	53	200	95	300	212	335	212	475	315
560	19	15	28	22,4	42,5	22,4	63	35,5	95	35,5	140	56	212	100	315	224	355	224	500	335
450	20	16	30	23,6	45	23,6	67	37,5	100	37,5	150	60	224	106	335	236	375	236	530	355
355	22,4	18	33,5	26,5	50	26,5	75	42,5	112	42,5	170	67	250	118	375	265	425	265	600	400

1) Contemporaneamente al carico radiale può agire un carico assiale fino a 0,2 volte quello di tabella. Per valori superiori interpellarci.

1) An axial load of up to 0,2 times the value in the table is permissible, simultaneously with the radial load. If exceeded consult us.

14 - Carichi radiali F_{r2} [daN] o assiali F_{a2} [daN] sull'estremità d'albero lento

Carichi assiali F_{a2}

Il valore ammissibile di F_{a2} si trova nella colonna per la quale il senso di rotazione dell'albero lento (freccia bianca o freccia nera) e il senso della forza assiale (freccia intera o freccia tratteggiata) corrispondono a quelli che si hanno sul riduttore. Il senso di rotazione e il senso della forza si stabiliscono guardando il riduttore da un punto qualunque, purché sia lo stesso per la rotazione e per la forza. Quando è possibile, mettersi nelle condizioni corrispondenti alla colonna di **destra**.

Carichi radiali F_{r2}

Quando il collegamento tra riduttore e macchina è realizzato con una trasmissione che genera carichi radiali sull'estremità d'albero, è necessario che questi siano minori o uguali a quelli indicati in tabella.

Normalmente il carico radiale sull'estremità d'albero lento assume valori rilevanti; infatti si tende a realizzare la trasmissione tra riduttore e macchina con elevato rapporto di riduzione (per economizzare sul riduttore) e con diametri piccoli (per economizzare sulla trasmissione o per esigenze d'ingombro).

Evidentemente la durata e l'usura (che influisce negativamente anche sugli ingranaggi) dei cuscinetti e la resistenza dell'asse lento pongono dei limiti al carico radiale ammissibile.

L'elevato valore che può assumere il carico radiale e l'importanza di non superare i valori ammissibili richiedono di sfruttare al massimo le possibilità del riduttore.

Pertanto i carichi radiali ammessi in tabella sono in funzione: del prodotto della velocità angolare n_2 [min⁻¹] per la durata dei cuscinetti L_h [h] richiesti, del senso di rotazione, della posizione angolare φ [°] del carico e del momento torcente M_2 [daN m] richiesto.

I carichi radiali ammessi in tabella valgono per carichi agenti in mezz'aria dell'estremità d'albero lento, cioè ad una distanza dalla battuta di $0,5 \cdot E$ (E = lunghezza dell'estremità d'albero); se agiscono a $0,315 \cdot E$ moltiplicarli per 1,25; se agiscono a $0,8 \cdot E$ moltiplicarli per 0,8.

14 - Radial loads F_{r2} [daN] or axial loads F_{a2} [daN] on low speed shaft end

Axial loads F_{a2}

Permissible F_{a2} is shown in the column where direction of rotation of low speed shaft (black or white arrow) and direction of the axial force (solid or broken arrow) correspond to those of the gear reducer in question. Direction of rotation and direction of force may be established viewing the gear reducer from any point, providing the same point adopted for both.

Wherever possible, choose the load conditions corresponding the column on the **right**.

Radial loads F_{r2}

Radial loads generated on the shaft end by a drive connecting gear reducer and machine must be less than or equal to those given in the relevant table.

Normally, radial loads on low speed shaft ends are considerable: in fact there is a tendency to connect the gear reducer to the machine by means of a transmission with high transmission ratio (economizing on the gear reducer) and with small diameters (economizing on the drive, and for requirements dictated by overall dimensions).

Bearing life and wear (which also affect gears unfavourably) and low speed shaft strength, clearly impose limits on permissible radial load.

The high value which radial load may take on, and the importance of not exceeding permissible values, make it necessary to take full advantage of the gear reducer's possibilities.

Permissible radial loads given in the table are therefore based on: the product of speed n_2 [min⁻¹] multiplied by bearing life L_h [h] required, the direction of rotation, the angular position φ [°] of the load and torque M_2 [daN m] required.

Radial loads given in the table are valid for overhung loads on centre line of low speed shaft end, i.e. operating at a distance of $0,5 \cdot E$ (E = shaft end length) from the shoulder. If operating at $0,315 \cdot E$ multiply by 1,25; if operating at $0,8 \cdot E$ multiply by 0,8.

14 - Carichi radiali F_{r2} [daN] o assiali F_{a2} [daN] sull'estremità d'albero lento

14 - Radial loads F_{r2} [daN] or axial loads F_{a2} [daN] on low speed shaft end

Per i casi di trasmissione più comuni, il carico radiale F_{r2} ha il valore e la posizione angolare seguenti:

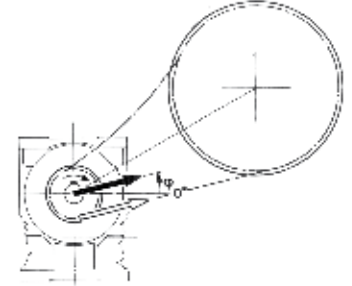
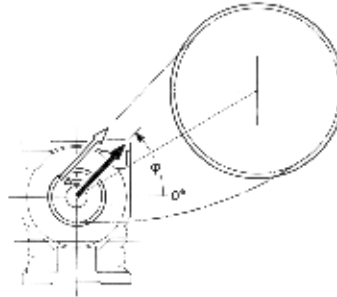
Radial load F_{r2} for most common drives has the following value and angular position:

Rotazione
Rotation

$$F_{r2} = \frac{1\,910 \cdot P_2}{d \cdot n_2} \text{ [daN]}$$

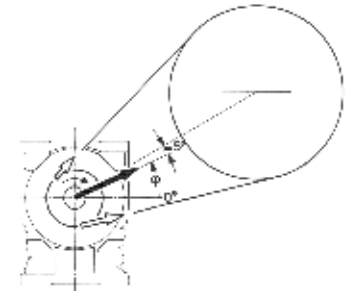
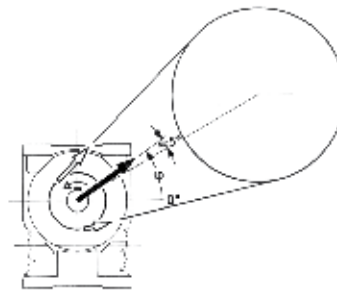
per trasmissione a catena (sollevamento in genere); per cinghia dentata sostituire 1 910 con 2 865

for chain drive (lifting in general); for timing belt drive replace 1 910 with 2 865



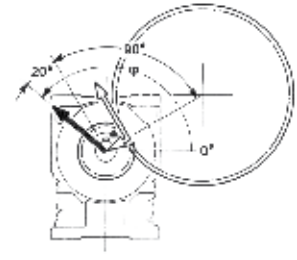
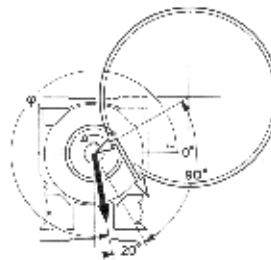
$$F_{r2} = \frac{4\,775 \cdot P_2}{d \cdot n_2} \text{ [daN]}$$

per trasmissione a cinghie trapezoidali for V-belt drive



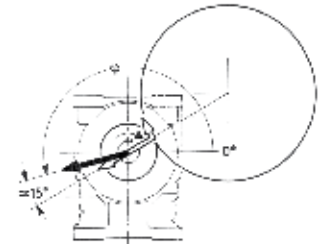
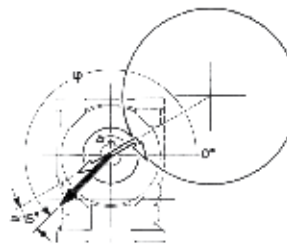
$$F_{r2} = \frac{2\,032 \cdot P_2}{d \cdot n_2} \text{ [daN]}$$

per trasmissione ad ingranaggio cilindrico dritto for spur gear pair drive



$$F_{r2} = \frac{6\,781 \cdot P_2}{d \cdot n_2} \text{ [daN]}$$

per trasmissione a ruote di frizione (gomma su metallo) for friction wheel drive (rubber-on-metal)

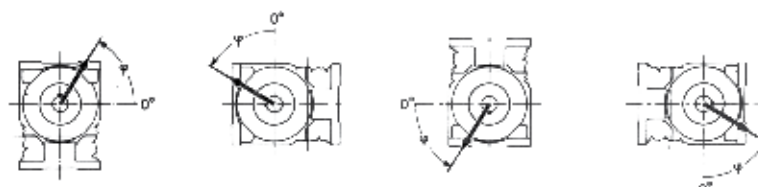


dove: P_2 [kW] è la potenza richiesta all'uscita del riduttore, n_2 [min⁻¹] è la velocità angolare, d [m] è il diametro primitivo.

where: P_2 [kW] is power required at the output side of the gear reducer, n_2 [min⁻¹] is the speed, d [m] is the pitch diameter.

IMPORTANTE: 0° coincide con la semiretta parallela all'asse della vite e orientata come sopraraffigurato, pertanto segue la rotazione dell'asse della vite come sottoindicato.

IMPORTANT: 0° coincides with a half line lying parallel to the worm axis, and oriented as shown above, and therefore it follows the rotation of the worm axis as shown below.



14 - Carichi radiali F_{r2} [daN] o assiali F_{a2} [daN] sull'estremità d'albero lento

14 - Radial loads F_{r2} [daN] or axial loads F_{a2} [daN] on low speed shaft end

grand. size **32**

$n_2 \cdot L_h$ min ⁻¹ · h	M_2 daN m	$F_{r2}^{(1)}$														$F_{a2}^{(2)}$			
		0	45	90	135	180	225	270	315	0	45	90	135	180	225	270	315		
355 000	5,3	180	180	180	180	180	180	180	180	180	180	180	180	180	180	180	180	80	125
710 000	3,75	140	150	170	180	180	180	180	160	180	180	150	132	140	170	180	180	80	125
	2,65	150	160	180	180	180	180	180	180	180	180	170	150	150	170	180	180	80	125
900 000	3,75	125	132	160	180	180	180	170	140	180	180	140	125	125	150	180	180	80	125
	2,65	140	140	160	180	180	180	170	150	180	180	150	140	140	160	180	180	80	125
1 120 000	1,9	150	150	170	180	180	180	170	160	180	180	160	150	150	160	180	180	80	125
	1,32	125	132	150	180	180	180	160	140	180	170	140	125	125	150	170	180	80	112
1 400 000	2,65	118	118	140	160	180	170	150	125	180	150	125	112	118	135	160	180	80	106
	1,9	125	132	140	160	170	170	150	132	170	150	132	125	125	140	160	170	80	106
1 800 000	1,32	132	132	140	160	160	160	150	140	160	150	140	132	132	140	160	170	80	106
	2,65	106	106	125	150	170	160	140	118	170	140	118	100	106	125	150	170	71	95
2 240 000	1,9	112	118	132	150	160	150	140	125	160	140	125	112	112	125	150	160	80	95
	1,32	118	125	132	140	150	150	140	125	150	140	125	118	118	132	140	150	80	95
2 800 000	2,65	95	100	118	140	160	150	132	106	160	132	106	90	95	112	140	160	63	85
	1,9	106	106	118	140	150	140	132	112	150	132	112	100	106	118	140	150	71	85
3 550 000	1,32	112	112	125	132	140	140	132	118	140	132	118	112	112	118	132	140	80	90
	0,95	85	90	106	132	150	140	118	95	150	125	95	80	85	100	132	150	56	75
		95	100	112	132	140	140	118	106	140	125	100	95	95	106	132	140	63	80
		100	106	112	125	132	132	118	106	132	125	106	100	100	112	125	132	71	80
		85	90	100	118	132	125	112	95	125	112	95	85	85	100	118	132	56	71
		95	95	106	118	125	125	112	100	125	112	100	90	95	100	118	125	63	71
		100	100	106	118	118	118	112	100	118	112	100	95	100	106	118	125	67	75
max 180																	max 80	max 125	

grand. size **40**

224 000	9	250	250	250	250	250	250	250	250	250	250	250	250	250	250	250	250	112	180
450 000	6,3	200	200	236	250	250	250	250	224	250	250	212	190	200	236	250	250	112	180
	4,5	212	224	250	250	250	250	250	236	250	250	236	212	212	236	250	250	112	180
560 000	6,3	180	190	224	250	250	250	250	200	250	250	200	170	180	212	250	250	112	180
	4,5	200	200	236	250	250	250	250	212	250	250	212	190	200	224	250	250	112	180
710 000	3,15	212	212	236	250	250	250	250	224	250	250	224	212	212	224	250	250	112	180
	6,3	160	170	200	250	250	250	224	180	250	236	180	150	160	190	250	250	112	160
900 000	4,5	180	190	212	250	250	250	224	190	250	236	190	170	180	200	250	250	112	160
	3,15	190	200	212	236	250	250	224	200	250	236	200	190	190	212	236	250	112	170
1 120 000	6,3	140	150	190	236	250	250	212	160	250	212	160	140	140	180	236	250	106	140
	4,5	160	170	190	224	250	236	212	180	250	212	180	160	160	190	224	250	112	150
1 400 000	3,15	180	180	200	224	236	236	212	190	236	212	190	170	170	190	224	236	112	150
	2,24	150	150	180	212	236	224	190	160	236	200	160	140	150	170	212	236	106	132
1 800 000	4,5	160	160	180	212	224	212	200	170	224	200	170	160	160	180	212	224	112	140
	3,15	170	170	190	200	212	212	200	180	212	200	180	170	170	180	200	212	112	140
2 240 000	4,5	132	140	160	200	224	212	180	150	224	180	150	132	132	160	200	224	95	118
	3,15	150	150	170	190	212	200	180	160	212	180	160	140	150	160	190	212	106	125
2 800 000	2,24	160	160	170	190	200	200	180	160	200	180	160	150	160	170	190	200	112	125
	4,5	118	125	150	190	212	200	170	132	200	170	132	112	118	140	180	212	80	106
3 550 000	3,15	132	140	150	180	190	190	170	140	190	170	140	132	132	150	180	200	90	112
	2,24	140	140	160	180	190	180	170	150	190	170	150	140	140	150	170	190	100	112
		100	106	125	150	160	150	132	112	160	132	112	95	100	118	140	160	63	80
		106	112	125	140	150	150	132	118	150	132	118	106	106	125	140	150	71	85
		118	118	125	140	150	140	132	118	150	132	118	112	118	125	140	150	75	85
max 250																	max 112	max 180	

1) Contemporaneamente al carico radiale può agire un carico assiale fino a 0,2 volte quello di tabella. Per valori superiori interpellarci.
 2) Contemporaneamente al carico assiale può agire un carico radiale fino a 0,2 volte quello di tabella. Per valori superiori interpellarci.

1) An axial load of up to 0,2 times the value in the table is permissible, simultaneously with the radial load. If exceeded consult us.
 2) A radial load of up to 0,2 times the value in the table is permissible, simultaneously with the axial load. If exceeded consult us.

14 - Carichi radiali F_{r2} [daN] o assiali F_{a2} [daN] sull'estremità d'albero lento

14 - Radial loads F_{r2} [daN] or axial loads F_{a2} [daN] on low speed shaft end

grand. size **50**

$n_2 \cdot L_h$ min ⁻¹ · h	M_2 daN m	$F_{r2}^{1)}$												$F_{a2}^{2)}$						
		0	45	90	135	180	225	270	315	0	45	90	135	180	225	270	315			
140 000	25	335	355	355	355	355	355	355	355	355	355	355	355	315	315	355	355	355	160	250
	18	355	355	355	355	355	355	355	355	355	355	355	355	355	355	355	355	355	160	250
	12,5	355	355	355	355	355	355	355	355	355	355	355	355	355	355	355	355	355	160	250
180 000	18	300	315	355	355	355	355	355	335	355	355	335	280	280	355	355	355	160	250	
	12,5	335	355	355	355	355	355	355	355	355	355	355	315	335	355	355	355	160	250	
	9	355	355	355	355	355	355	355	355	355	355	355	355	355	355	355	355	160	250	
224 000	18	265	280	355	355	355	355	355	300	355	355	300	250	250	335	355	355	160	250	
	12,5	300	315	355	355	355	355	355	335	355	355	335	300	300	355	355	355	160	250	
	9	335	335	355	355	355	355	355	355	355	355	355	315	335	355	355	355	160	250	
280 000	12,5	280	280	335	355	355	355	355	315	355	355	300	265	265	335	355	355	160	250	
	9	300	315	355	355	355	355	355	335	355	355	335	300	300	335	355	355	160	250	
	6,3	300	300	335	355	355	355	355	315	355	355	315	280	280	335	355	355	160	250	
450 000	12,5	224	236	280	355	355	355	315	250	355	335	250	212	212	265	355	355	160	236	
	9	250	265	300	355	355	355	315	265	355	335	265	236	250	280	355	355	160	250	
	6,3	265	280	315	335	355	355	315	280	355	335	280	265	265	300	335	355	160	250	
	4,5	280	280	315	335	355	355	315	300	355	335	300	280	280	300	335	355	160	250	
560 000	12,5	200	212	265	335	355	355	300	224	355	300	224	190	200	250	335	355	150	212	
	9	224	236	280	335	355	355	300	250	355	300	250	212	224	265	335	355	160	224	
	6,3	250	250	280	315	335	335	300	265	335	300	265	236	250	280	315	355	160	236	
	4,5	265	265	280	315	335	315	300	280	335	300	280	250	265	280	315	335	160	236	
710 000	12,5	180	190	236	315	355	355	265	200	355	280	200	160	170	224	315	355	132	190	
	9	200	212	250	315	335	335	280	224	335	280	224	200	200	236	300	355	160	200	
	6,3	224	236	265	300	315	315	280	236	315	280	236	224	224	250	300	335	160	212	
	4,5	236	250	265	300	315	300	280	250	315	280	250	236	236	265	280	315	160	212	
900 000	12,5	160	170	224	300	355	315	250	180	335	250	180	140	150	200	280	355	112	170	
	9	180	190	236	280	315	300	250	200	315	265	200	170	180	224	280	335	140	180	
	6,3	200	212	236	280	300	280	250	224	300	265	224	200	200	236	280	315	160	190	
	4,5	224	224	250	265	280	280	250	236	280	265	236	212	212	236	265	280	160	190	
1 120 000	9	170	170	212	265	300	280	236	190	300	236	180	160	160	200	265	315	118	160	
	6,3	190	190	224	265	280	280	236	200	280	236	200	180	190	212	265	280	140	170	
	4,5	200	200	224	250	265	265	236	212	265	236	212	200	200	224	250	280	150	180	
1 400 000	9	150	160	200	250	280	265	212	170	280	224	170	140	140	180	250	300	100	150	
	6,3	170	180	200	250	265	250	224	190	265	224	180	160	170	200	236	265	125	160	
	4,5	180	190	212	236	250	250	224	200	250	224	200	180	180	200	236	250	132	160	
1 800 000	9	132	140	180	236	265	250	200	150	265	200	150	125	125	160	224	280	85	132	
	6,3	150	160	190	224	250	236	200	170	250	212	170	150	150	180	224	250	106	140	
	4,5	170	170	190	224	236	224	200	180	236	212	180	160	160	190	224	236	118	140	
2 240 000	9	118	125	160	224	250	236	180	140	250	190	132	106	112	150	212	265	75	118	
	6,3	140	140	170	212	236	224	190	150	236	190	150	132	132	160	212	236	95	125	
	4,5	150	160	180	200	224	212	190	160	224	190	160	150	150	170	200	224	106	132	
2 800 000	9	106	112	150	200	236	224	170	125	224	180	118	95	100	132	200	250	63	106	
	6,3	125	132	160	200	224	212	170	140	236	180	140	118	125	150	200	224	80	112	
	4,5	140	140	160	190	212	200	170	150	212	180	150	132	140	160	190	212	95	118	
	3,15	150	150	170	190	200	190	180	160	200	180	160	150	150	160	190	200	100	118	
3 550 000	6,3	112	118	140	180	212	200	160	125	200	160	125	106	112	140	180	212	71	100	
	4,5	125	132	150	180	200	190	160	140	190	170	132	118	125	140	180	200	85	106	
	3,15	132	140	150	170	180	180	160	140	180	170	140	132	132	150	170	190	90	106	
max 355																		max 160	max 250	

1) Contemporaneamente al carico radiale può agire un carico assiale fino a 0,2 volte quello di tabella. Per valori superiori interpellarci.

2) Contemporaneamente al carico assiale può agire un carico radiale fino a 0,2 volte quello di tabella. Per valori superiori interpellarci.

1) An axial load of up to 0,2 times the value in the table is permissible, simultaneously with the radial load. If exceeded consult us.

2) A radial load of up to 0,2 times the value in the table is permissible, simultaneously with the axial load. If exceeded consult us.

14 - Carichi radiali F_{r2} [daN] o assiali F_{a2} [daN] sull'estremità d'albero lento

14 - Radial loads F_{r2} [daN] or axial loads F_{a2} [daN] on low speed shaft end

grand. size **63, 64**

$n_2 \cdot L_h$ min ⁻¹ · h	M_2 daN m	$F_{r2}^{(1)}$														$F_{a2}^{(2)}$			
		0	45	90	135	180	225	270	315	0	45	90	135	180	225	270	315	236	375
90 000	47,5	400	425	530	530	530	530	530	475	530	530	450	355	375	530	530	530	236	375
	33,5	475	500	530	530	530	530	530	530	530	530	530	450	475	530	530	530	236	375
112 000	33,5	425	450	530	530	530	530	530	500	530	530	475	400	425	530	530	530	236	375
	23,6	500	500	530	530	530	530	530	530	530	530	530	475	475	530	530	530	236	375
140 000	33,5	375	425	530	530	530	530	530	450	530	530	425	355	375	475	530	530	236	375
	23,6	450	475	530	530	530	530	530	500	530	530	475	425	450	530	530	530	236	375
180 000	17	475	500	530	530	530	530	530	530	530	530	500	475	475	530	530	530	236	375
	11,8	475	475	530	530	530	530	530	500	530	530	500	450	475	500	530	530	236	375
224 000	33,5	300	335	425	530	530	530	475	355	530	500	335	280	280	400	530	530	236	375
	23,6	355	375	450	530	530	530	500	400	530	500	400	335	355	425	530	530	236	375
280 000	17	400	425	475	530	530	530	500	425	530	500	425	375	400	450	530	530	236	375
	11,8	425	450	475	530	530	530	500	450	530	500	450	425	425	475	530	530	236	375
355 000	23,6	280	315	375	500	530	530	425	335	530	425	315	265	280	355	500	530	236	315
	17	335	335	400	475	530	500	425	355	530	450	355	315	315	375	475	530	236	335
450 000	11,8	355	375	400	475	500	475	425	375	500	450	375	355	355	400	475	500	236	355
	8,5	355	355	375	425	425	450	425	400	355	450	400	355	335	335	375	425	450	236
560 000	23,6	236	250	315	425	500	475	355	265	500	375	265	212	224	300	425	530	170	265
	17	265	280	335	425	475	450	375	300	450	375	300	250	265	315	400	475	212	265
710 000	11,8	300	315	355	400	425	425	375	315	425	375	315	280	300	335	400	450	236	280
	8,5	315	335	355	400	425	400	375	335	425	375	335	315	315	355	400	425	236	300
900 000	17	236	250	315	400	425	400	335	265	425	355	265	224	236	300	375	450	180	250
	11,8	265	280	315	375	400	400	335	300	400	355	280	265	265	315	375	425	212	250
1 120 000	8,5	280	300	335	375	375	335	315	265	375	355	300	280	280	315	375	400	224	265
	8,5	280	300	335	375	375	335	315	265	375	355	300	280	280	315	375	400	224	265
1 400 000	17	212	224	280	355	400	375	315	236	400	315	236	200	212	265	355	425	160	224
	11,8	250	250	300	355	375	375	315	265	375	315	265	236	236	280	355	400	180	224
1 800 000	8,5	265	265	300	335	355	355	315	280	355	315	280	250	265	300	335	375	200	236
	8,5	265	265	300	335	355	355	315	280	355	315	280	250	265	300	335	375	200	236
2 240 000	17	170	180	236	315	355	335	265	200	355	280	190	160	160	224	315	375	118	180
	11,8	200	212	250	315	335	315	265	224	335	280	224	190	200	236	300	355	140	190
2 800 000	8,5	224	224	265	300	315	315	280	236	315	280	236	212	224	250	300	335	160	190
	8,5	224	224	265	300	315	315	280	236	315	280	236	212	224	250	300	335	160	190
3 550 000	17	150	160	212	300	335	315	236	180	335	250	170	132	140	190	280	355	95	160
	11,8	180	190	236	280	315	300	250	200	315	250	200	170	180	212	280	315	125	170
2 240 000	8,5	200	212	236	280	300	280	250	212	300	250	212	190	200	224	280	300	140	170
	6	212	224	236	265	280	280	250	224	280	250	224	212	212	236	265	280	150	180
2 800 000	17	132	140	200	280	300	280	224	160	315	236	150	118	125	170	265	335	80	140
	11,8	160	170	212	265	300	280	236	180	300	236	180	150	160	200	265	315	106	150
3 550 000	8,5	180	190	224	265	280	265	236	200	280	236	200	180	180	212	250	280	125	160
	6	200	200	224	250	265	265	236	212	265	236	212	190	200	224	250	265	140	160
max 530																		max 236	max 375

1) Contemporaneamente al carico radiale può agire un carico assiale fino a 0,2 volte quello di tabella. Per valori superiori interpellarci.
 2) Contemporaneamente al carico assiale può agire un carico radiale fino a 0,2 volte quello di tabella. Per valori superiori interpellarci.

1) An axial load of up to 0,2 times the value in the table is permissible, simultaneously with the radial load. If exceeded consult us.
 2) A radial load of up to 0,2 times the value in the table is permissible, simultaneously with the axial load. If exceeded consult us.

14 - Carichi radiali F_{r2} [daN] o assiali F_{a2} [daN] sull'estremità d'albero lento

14 - Radial loads F_{r2} [daN] or axial loads F_{a2} [daN] on low speed shaft end

grand. size **80, 81**

$n_2 \cdot L_h$	M_2	$F_{r2}^{1)}$												$F_{a2}^{2)}$					
		0	45	90	135	180	225	270	315	0	45	90	135	180	225	270	315		
90 000	80	560	630	800	800	800	800	800	800	800	800	670	670	560	750	800	800	355	560
	56	710	750	800	800	800	800	800	800	800	800	800	800	800	800	800	800	355	560
112 000	56	630	670	800	800	800	800	800	800	710	800	800	710	600	630	750	800	355	560
	40	710	750	800	800	800	800	800	800	750	800	800	750	670	710	800	800	355	560
140 000	56	560	600	750	800	800	800	800	800	630	800	800	630	530	560	710	800	355	560
	40	630	670	800	800	800	800	800	800	710	800	800	710	630	630	750	800	355	560
180 000	56	500	530	670	800	800	800	800	750	560	800	800	560	450	475	630	800	355	560
	40	560	600	710	800	800	800	800	750	630	800	800	630	560	560	670	800	355	560
224 000	56	450	475	630	800	800	800	800	710	530	800	710	500	400	425	560	800	335	500
	40	530	560	670	800	800	800	800	710	560	800	710	560	500	500	630	800	355	530
280 000	40	475	500	600	750	800	800	800	670	530	800	670	530	450	450	560	750	355	475
	28	530	560	630	750	800	800	750	670	560	800	670	560	500	530	600	750	355	500
355 000	40	425	450	560	710	800	750	600	475	335	800	630	475	400	400	530	710	315	425
	28	475	500	560	670	750	710	630	530	375	800	630	530	450	475	560	670	355	450
450 000	20	530	530	600	670	710	670	630	560	500	710	630	560	500	500	560	670	355	450
	14	500	500	560	600	630	630	630	560	530	630	560	530	500	500	530	600	355	425
560 000	40	335	355	475	630	710	670	530	375	265	800	530	375	300	315	425	600	224	355
	28	400	400	500	600	670	630	530	425	280	800	530	425	375	375	475	600	280	355
710 000	20	425	450	500	560	630	600	530	475	335	800	530	450	425	425	500	560	315	375
	14	450	475	500	560	600	560	530	475	335	800	530	475	450	450	500	560	335	375
900 000	40	300	315	425	560	670	630	475	335	212	800	500	335	265	280	375	560	190	315
	28	355	375	450	560	630	600	475	400	212	800	500	375	335	335	425	560	250	335
1 120 000	20	400	400	475	530	600	560	500	425	160	800	500	425	375	375	450	530	280	335
	14	425	425	475	530	560	530	500	450	160	800	500	450	400	425	475	530	300	355
1 400 000	40	250	280	375	530	630	600	425	300	112	800	450	280	224	236	335	530	160	280
	28	315	335	400	530	600	560	450	355	112	800	450	355	300	315	375	500	212	300
1 800 000	20	355	375	425	500	560	530	450	375	84	800	475	375	335	355	400	560	250	300
	14	375	400	425	500	530	500	450	400	84	800	475	400	375	375	425	500	265	315
2 240 000	40	250	265	355	450	530	500	375	280	56	800	400	280	236	250	315	450	160	236
	28	300	315	355	450	475	450	400	315	56	800	400	315	280	280	355	425	190	250
2 800 000	20	315	335	375	425	450	400	355	335	40	800	400	335	315	315	355	425	212	250
	14	315	335	375	425	450	400	355	335	40	800	400	335	315	315	355	425	212	250
3 550 000	20	224	236	315	425	500	450	355	250	28	800	355	250	200	212	280	400	132	212
	10	265	280	335	400	450	425	355	280	28	800	450	355	280	250	315	400	160	224
2 240 000	20	280	300	335	400	425	400	355	315	20	800	425	375	315	280	335	400	190	224
	10	315	315	355	375	400	400	355	335	20	800	400	375	315	300	315	375	200	236
2 800 000	20	236	250	300	375	425	400	335	265	14	800	335	265	224	236	280	375	140	200
	14	265	280	315	375	400	375	335	280	14	800	400	335	280	250	265	300	170	212
3 550 000	20	280	300	315	355	375	375	335	300	14	800	375	335	300	280	315	355	180	212
	10	280	300	315	355	375	375	335	300	14	800	375	335	300	280	315	355	180	212
2 800 000	20	212	224	280	355	400	375	300	236	10	800	400	315	236	200	212	265	125	180
	14	236	250	300	355	375	355	315	255	10	800	375	315	265	236	236	280	150	190
3 550 000	20	265	265	300	335	355	355	315	280	10	800	355	315	280	250	265	280	160	190
	10	265	265	300	335	355	355	315	280	10	800	355	315	280	250	265	280	160	190
max 800																		max 355	max 560

1) Contemporaneamente al carico radiale può agire un carico assiale fino a 0,2 volte quello di tabella. Per valori superiori interpellarci.
 2) Contemporaneamente al carico assiale può agire un carico radiale fino a 0,2 volte quello di tabella. Per valori superiori interpellarci.

1) An axial load of up to 0,2 times the value in the table is permissible, simultaneously with the radial load. If exceeded consult us.
 2) A radial load of up to 0,2 times the value in the table is permissible, simultaneously with the axial load. If exceeded consult us.

14 - Carichi radiali F_{r2} [daN] o assiali F_{a2} [daN] sull'estremità d'albero lento

14 - Radial loads F_{r2} [daN] or axial loads F_{a2} [daN] on low speed shaft end

grand. size **100**

$n_2 \cdot L_h$ min ⁻¹ · h	M_2 daN m	$F_{r2}^{(1)}$														$F_{a2}^{(2)}$					
		0	45	90	135	180	225	270	315	0	45	90	135	180	225	270	315				
90 000	160	670	750	1060	1250	1250	1250	1180	800	1250	1250	750	560	630	900	1250	1250	530	900		
	112	850	900	1180	1250	1250	1250	1250	1000	1250	1250	950	800	850	1000	1250	1250	560	900		
112 000	112	750	800	1060	1250	1250	1250	1180	900	1250	1180	850	710	750	950	1250	1250	560	900		
	80	900	950	1120	1250	1250	1250	1180	1000	1250	1250	950	850	850	1060	1250	1250	560	900		
	56	1000	1000	1120	1250	1250	1250	1180	1060	1250	1250	1060	950	950	1120	1250	1250	560	900		
	40	1060	1060	1180	1250	1250	1250	1180	1120	1250	1250	1060	1000	1060	1120	1250	1250	560	900		
140 000	112	670	750	950	1250	1250	1250	1060	800	1250	1120	750	630	630	900	1250	1250	530	800		
	80	800	850	1000	1250	1250	1250	1120	900	1250	1120	900	750	800	950	1250	1250	560	850		
	56	900	950	1060	1250	1250	1250	1120	950	1250	1120	950	850	900	1000	1250	1250	560	900		
	40	950	1000	1060	1180	1250	1250	1120	1000	1250	1120	1000	950	950	1060	1180	1250	560	900		
180 000	112	600	630	850	1250	1250	1250	1000	710	1250	1000	670	530	560	800	1180	1250	450	710		
	80	710	750	950	1180	1250	1250	1000	800	1250	1060	800	670	710	850	1180	1250	560	750		
	56	800	850	950	1120	1250	1180	1000	850	1250	1060	850	750	800	950	1120	1250	560	800		
	40	850	900	1000	1120	1180	1120	1000	900	1180	1060	900	850	850	950	1120	1180	560	800		
224 000	112	530	560	800	1120	1250	1180	900	630	1250	950	600	450	475	710	1120	1250	375	630		
	80	630	670	850	1120	1250	1180	950	710	1250	950	710	600	630	800	1060	1250	500	670		
	56	750	750	900	1060	1180	1120	950	800	1180	1000	800	710	710	850	1060	1180	560	710		
	40	800	800	900	1060	1120	1060	950	850	1120	1000	850	750	800	900	1000	1120	560	750		
280 000	80	560	630	800	1060	1180	1120	850	670	1180	900	630	530	560	710	1000	1250	425	600		
	56	670	710	800	1000	1120	1060	900	750	1060	900	710	630	670	800	1000	1120	500	630		
	40	710	750	850	950	1000	1000	900	750	1000	900	750	710	710	800	950	1060	560	670		
	28	500	560	710	950	1120	1060	800	600	1120	800	560	450	500	630	950	1180	355	560		
335 000	80	600	630	750	950	1000	950	800	670	1000	850	670	560	600	710	900	1060	450	560		
	56	670	670	800	900	950	950	800	710	950	850	710	630	670	750	900	1000	500	600		
	40	500	560	710	950	1120	1060	800	600	1120	800	560	450	500	630	950	1180	355	560		
	28	450	475	630	900	1060	950	710	530	1060	750	500	400	425	560	850	1120	300	475		
450 000	80	450	475	630	900	1060	950	710	530	1060	750	500	400	425	560	850	1120	300	475		
	56	530	560	710	850	950	900	750	600	950	750	600	500	530	670	850	1000	375	530		
	40	600	630	710	850	900	850	750	630	900	750	630	560	600	670	850	900	425	530		
	28	630	670	710	800	850	850	750	670	850	750	670	630	630	710	800	850	475	560		
560 000	80	400	425	600	850	950	900	670	475	1000	670	450	355	375	530	800	1060	250	450		
	56	475	530	630	800	900	850	710	560	900	710	530	450	475	600	800	950	335	475		
	40	560	560	670	800	850	800	710	600	850	710	600	530	530	630	750	850	400	475		
	28	600	600	670	750	800	800	710	630	800	710	630	560	600	670	750	800	425	500		
710 000	56	425	450	560	750	850	800	630	500	850	670	475	400	425	530	750	900	280	425		
	40	500	530	600	710	800	750	630	530	800	670	530	475	475	560	710	800	335	425		
	28	530	560	630	710	750	710	630	560	750	670	560	530	530	600	710	750	375	450		
	20	375	400	530	710	800	750	560	450	800	600	425	355	375	475	670	850	250	375		
900 000	40	450	475	560	670	750	710	600	500	750	600	475	425	425	530	670	750	300	400		
	28	500	500	560	670	710	670	600	530	710	600	530	475	475	560	630	710	335	400		
	20	335	375	475	670	750	710	530	400	750	560	375	315	315	450	630	800	212	335		
	15	400	425	500	630	710	670	560	450	710	560	450	375	400	475	630	710	265	355		
1 200 000	40	450	475	530	600	670	630	560	475	670	560	475	425	450	500	600	670	300	375		
	28	300	335	450	630	710	670	500	355	710	500	335	265	280	400	600	750	170	300		
	20	355	375	475	600	670	630	500	400	670	530	400	335	355	450	600	670	224	315		
	15	400	425	500	560	630	600	530	450	630	530	450	400	400	475	560	630	265	335		
1 800 000	56	265	280	400	560	630	600	450	315	670	475	300	224	236	355	560	710	140	265		
	40	315	335	425	560	630	600	475	355	630	475	355	300	315	400	530	630	190	280		
	28	375	375	450	530	560	560	475	400	560	500	400	355	355	425	530	600	236	300		
	20	280	315	400	530	600	560	425	335	560	450	315	265	280	355	500	600	170	265		
2 240 000	40	335	355	400	500	560	530	450	375	530	450	355	315	335	400	500	560	200	265		
	28	250	280	355	475	560	530	400	300	560	400	280	236	250	335	475	560	140	235		
	20	300	315	375	475	500	500	400	335	500	425	335	280	300	355	450	530	180	255		
	15	224	250	315	450	530	500	355	265	530	375	250	200	212	300	450	560	118	212		
3 550 000	40	265	280	355	425	475	450	375	300	475	375	300	250	265	335	425	500	150	224		
	28	265	280	355	425	475	450	375	300	475	375	300	250	265	335	425	500	150	224		
max 1 250																		max 560		max 900	

1) Contemporaneamente al carico radiale può agire un carico assiale fino a 0,2 volte quello di tabella. Per valori superiori interpellarci.
 2) Contemporaneamente al carico assiale può agire un carico radiale fino a 0,2 volte quello di tabella. Per valori superiori interpellarci.

1) An axial load of up to 0,2 times the value in the table is permissible, simultaneously with the radial load. If exceeded consult us.
 2) A radial load of up to 0,2 times the value in the table is permissible, simultaneously with the axial load. If exceeded consult us.

14 - Carichi radiali F_{r2} [daN] o assiali F_{a2} [daN] sull'estremità d'albero lento

14 - Radial loads F_{r2} [daN] or axial loads F_{a2} [daN] on low speed shaft end

grand. size **100 bis**³⁾

$n_2 \cdot L_h$ min ⁻¹ · h	M_2 daN m	$F_{r2}^{1)}$																$F_{a2}^{2)}$		
		0	45	90	135	180	225	270	315	0	45	90	135	180	225	270	315	560	900	
≤ 280 000	160	1250	1250	1250	1250	1250	1250	1250	1250	1250	1250	1250	1250	1250	1250	1250	1250	1250	560	900
	112	1250	1250	1250	1250	1250	1250	1250	1250	1250	1250	1250	1250	1250	1250	1250	1250	1250	560	900
355 000	80	1250	1250	1250	1250	1250	1250	1250	1250	1250	1250	1250	1250	1250	1250	1250	1250	1250	560	900
	56	1250	1250	1250	1250	1250	1250	1250	1250	1250	1250	1250	1250	1250	1250	1250	1250	1250	560	900
450 000	80	1250	1250	1250	1250	1250	1250	1250	1250	1250	1250	1250	1250	1250	1250	1250	1250	1250	560	900
	56	1250	1250	1250	1250	1250	1250	1250	1250	1250	1250	1250	1250	1250	1250	1250	1250	1250	560	900
560 000	80	1250	1250	1250	1250	1250	1250	1250	1250	1250	1250	1250	1250	1250	1250	1250	1250	1250	560	900
	56	1250	1250	1250	1250	1250	1250	1250	1250	1250	1250	1250	1250	1250	1250	1250	1250	1250	560	900
710 000	56	1250	1250	1250	1250	1250	1250	1250	1250	1250	1250	1250	1250	1250	1250	1250	1250	1250	560	900
	40	1250	1250	1250	1250	1250	1250	1250	1250	1250	1250	1250	1250	1250	1250	1250	1250	1250	560	900
900 000	56	1250	1250	1250	1250	1250	1250	1250	1250	1250	1250	1250	1250	1250	1250	1250	1250	1250	560	900
	40	1250	1250	1250	1250	1250	1250	1250	1250	1250	1250	1250	1250	1250	1250	1250	1250	1250	560	900
1 120 000	56	1250	1250	1250	1250	1250	1250	1250	1250	1250	1250	1250	1250	1250	1250	1250	1250	1250	560	900
	40	1250	1250	1250	1250	1250	1250	1250	1250	1250	1250	1250	1250	1250	1250	1250	1250	1250	560	900
	28	1250	1250	1250	1250	1250	1250	1250	1250	1250	1250	1250	1250	1250	1250	1250	1250	1250	560	900
1 400 000	56	1180	1250	1250	1250	1250	1250	1250	1250	1250	1250	1250	1250	1250	1250	1250	1250	1250	560	850
	40	1250	1250	1250	1250	1250	1250	1250	1250	1250	1250	1250	1250	1250	1250	1250	1250	1250	560	900
	28	1250	1250	1250	1250	1250	1250	1250	1250	1250	1250	1250	1250	1250	1250	1250	1250	1250	560	900
1 800 000	56	1120	1180	1250	1250	1250	1250	1250	1250	1180	1250	1250	1250	1250	1250	1250	1250	1250	560	800
	40	1180	1250	1250	1250	1250	1250	1250	1250	1180	1250	1250	1250	1250	1250	1250	1250	1250	560	850
	28	1250	1250	1250	1250	1250	1250	1250	1250	1250	1250	1250	1250	1250	1250	1250	1250	1250	560	850
2 240 000	40	1120	1120	1250	1250	1250	1250	1250	1180	1250	1250	1180	1060	1120	1180	1250	1250	1250	560	750
	28	1180	1180	1250	1250	1250	1250	1250	1180	1250	1250	1180	1120	1180	1250	1250	1250	1250	560	800
2 800 000	40	1060	1060	1180	1250	1250	1250	1180	1060	1250	1180	1060	1000	1000	1120	1250	1250	1250	560	710
	28	1060	1120	1180	1250	1250	1250	1180	1120	1250	1180	1120	1060	1060	1120	1250	1250	1250	560	750
3 550 000	40	950	1000	1060	1180	1250	1180	1120	1000	1250	1120	1000	950	950	1060	1180	1250	1250	560	670
	28	1000	1000	1060	1180	1180	1180	1120	1000	1180	1120	1000	1000	1000	1060	1180	1180	1180	560	670
	20	1000	1060	1060	1120	1180	1120	1120	1060	1180	1120	1060	1000	1000	1060	1120	1180	1180	560	710
max 1 250																		max 560	max 900	

1) Contemporaneamente al carico radiale può agire un carico assiale fino a 0,2 volte quello di tabella. Per valori superiori interpellarci.
 2) Contemporaneamente al carico assiale può agire un carico radiale fino a 0,2 volte quello di tabella. Per valori superiori interpellarci.
 3) Valori validi per cuscinetti a rulli conici sull'asse lento (cap. 17).

1) An axial load of up to 0,2 times the value in the table is permissible, simultaneously with the radial load. If exceeded consult us.
 2) A radial load of up to 0,2 times the value in the table is permissible, simultaneously with the axial load. If exceeded consult us.
 3) Values valid for taper roller bearings on low speed shaft (ch. 17).

14 - Carichi radiali F_{r2} [daN] o assiali F_{a2} [daN] sull'estremità d'albero lento

14 - Radial loads F_{r2} [daN] or axial loads F_{a2} [daN] on low speed shaft end

grand. size **125, 126**

$n_2 \cdot L_h$ min ⁻¹ · h	M_2 daN m	$F_{r2}^{(1)}$														$F_{a2}^{(2)}$			
		0	45	90	135	180	225	270	315	0	45	90	135	180	225	270	315		
90 000	300	800	850	1320	1800	1800	1600	1500	950	1800	1600	900	630	710	1060	1800	1800	630	1120
	212	1060	1120	1400	1800	1800	1800	1600	1180	1800	1700	1180	950	1000	1320	1800	1800	800	1250
112 000	212	900	1000	1320	1800	1800	1800	1500	1060	1800	1500	1060	850	900	1180	1800	1800	750	1120
	150	1120	1180	1400	1800	1800	1800	1500	1250	1800	1600	1250	1060	160	1320	1700	1800	800	1180
140 000	212	800	900	1180	1700	1800	1800	1400	950	1800	1400	900	710	750	1060	1700	1800	630	1000
	150	1000	1060	1320	1700	1800	1800	1400	1120	1800	1500	1120	950	950	1250	1600	1800	800	1060
180 000	106	1120	1180	1320	1600	1700	1700	1400	1250	1700	1500	1180	1060	1120	1320	1600	1800	800	1120
	212	710	750	1060	1600	1600	1500	1250	850	1800	1320	800	600	630	950	1500	1800	530	850
224 000	150	900	950	1180	1500	1800	1600	1320	1000	1700	1320	1000	800	850	1120	1500	1800	710	950
	106	1000	1060	1250	1500	1600	1500	1320	1120	1600	1320	1120	950	1000	1180	1500	1700	800	1000
280 000	75	1120	1120	1250	1400	1500	1500	1320	1180	1500	1320	1180	1060	1120	1250	1400	1600	800	1000
	150	800	850	1060	1400	1700	1500	1180	900	1600	1250	900	710	750	1000	1400	1700	600	850
350 000	106	900	950	1120	1400	1500	1500	1250	1000	1500	1250	1000	850	900	1060	1400	1600	710	900
	75	1000	1060	1180	1320	1400	1400	1250	1060	1400	1250	1060	1000	1000	1120	1320	1500	800	950
450 000	53	1000	1000	1120	1250	1320	1250	1180	1060	1400	1180	800	630	670	900	1320	1600	530	750
	150	630	670	900	1250	1500	1400	1000	710	1400	1180	900	800	800	1000	1250	1500	630	800
560 000	106	750	800	950	1180	1320	1250	1060	850	1320	1060	800	710	710	900	1180	1400	560	710
	75	850	850	1000	1180	1250	1250	1060	900	1250	1060	900	800	800	950	1180	1320	630	750
710 000	53	900	950	1000	1120	1180	1180	1060	950	1180	1060	950	900	900	1000	1120	1250	710	800
	150	530	600	800	1180	1250	1180	950	630	1320	950	600	475	500	710	1120	1500	355	600
900 000	106	670	710	900	1120	1250	1180	950	750	1250	1000	750	630	630	800	1120	1320	475	630
	75	750	800	900	1120	1180	1120	1000	800	1180	1000	800	710	750	900	1060	1250	560	670
1 120 000	53	800	850	950	1060	1120	1120	1000	850	1120	1000	850	800	800	900	1060	1180	600	710
	150	475	500	750	1120	1060	1000	850	560	1180	900	530	400	425	630	1060	1320	300	530
1 400 000	106	600	630	800	1060	1180	1120	900	670	1180	900	670	560	560	750	1060	1250	400	600
	75	670	710	850	1000	1120	1060	900	750	1120	950	750	670	670	800	1000	1180	500	600
1 800 000	53	750	750	850	1000	1060	1000	900	800	1060	950	800	710	750	850	1000	1060	560	630
	150	475	500	670	900	1060	1000	750	530	1180	900	530	400	425	630	1060	1320	300	530
2 240 000	106	450	500	670	900	1060	1000	750	530	1060	750	530	425	450	600	900	1120	300	475
	75	560	600	710	900	1000	950	750	630	1000	800	600	530	530	670	850	1000	375	500
2 800 000	53	630	630	750	850	950	900	800	670	900	800	670	600	600	710	850	950	425	500
	150	400	450	600	850	950	900	670	475	1000	710	450	355	375	530	850	1060	250	425
3 550 000	106	500	530	670	800	850	850	710	630	950	750	560	475	500	630	800	950	315	450
	75	560	600	710	800	850	800	710	630	800	750	630	600	600	670	750	850	375	475
1 800 000	37,5	400	425	530	710	850	750	600	450	800	630	450	355	375	500	710	850	236	355
	53	450	475	560	710	750	750	630	500	750	630	500	450	450	560	670	800	280	375
2 240 000	37,5	500	530	600	670	710	710	630	530	710	630	530	500	500	560	670	750	315	375
	75	355	375	500	670	800	710	560	400	750	560	400	315	335	450	670	800	200	315
2 800 000	53	425	450	530	670	710	670	560	450	710	600	450	400	400	500	630	750	250	335
	150	450	475	560	630	670	670	560	500	670	600	500	450	450	530	630	710	280	355
3 550 000	37,5	315	335	450	630	750	670	500	375	710	530	355	280	300	400	630	750	170	300
	53	375	400	475	600	670	630	530	425	670	530	400	355	375	450	600	710	212	300
1 800 000	37,5	425	450	500	600	630	630	530	450	630	560	450	400	425	475	600	670	250	315
	75	265	300	400	600	630	600	475	315	670	475	300	236	250	355	560	750	140	265
max 1 800	53	335	355	450	560	630	600	475	375	630	500	375	315	315	400	560	670	190	265
	37,5	375	400	450	560	600	560	500	425	600	500	400	355	375	450	530	630	224	280
max 1 800																	max 800	max 1 250	

1) Contemporaneamente al carico radiale può agire un carico assiale fino a 0,2 volte quello di tabella. Per valori superiori interpellarci.
 2) Contemporaneamente al carico assiale può agire un carico radiale fino a 0,2 volte quello di tabella. Per valori superiori interpellarci.

1) An axial load of up to 0,2 times the value in the table is permissible, simultaneously with the radial load. If exceeded consult us.
 2) A radial load of up to 0,2 times the value in the table is permissible, simultaneously with the axial load. If exceeded consult us.

14 - Carichi radiali F_{r2} [daN] o assiali F_{a2} [daN] sull'estremità d'albero lento

14 - Radial loads F_{r2} [daN] or axial loads F_{a2} [daN] on low speed shaft end

grand. size **125 bis³⁾, 126 bis³⁾**

$n_2 \cdot L_h$ min ⁻¹ · h	M_2 daN m	$F_{r2}^{1)}$														$F_{a2}^{2)}$					
		0	45	90	135	180	225	270	315	0	45	90	135	180	225	270	315	900	1400		
≤224 000	300	2000	2000	2000	2000	2000	2000	2000	2000	2000	2000	2000	2000	2000	2000	2000	2000	2000	2000	900	1400
	212	2000	2000	2000	2000	2000	2000	2000	2000	2000	2000	2000	2000	2000	2000	2000	2000	2000	2000	900	1400
280 000	150	2000	2000	2000	2000	2000	2000	2000	2000	2000	2000	2000	2000	2000	2000	2000	2000	2000	2000	900	1400
	106	2000	2000	2000	2000	2000	2000	2000	2000	2000	2000	2000	2000	2000	2000	2000	2000	2000	2000	900	1400
355 000	150	2000	2000	2000	2000	2000	2000	2000	2000	2000	2000	2000	2000	2000	2000	2000	2000	2000	2000	900	1400
	106	2000	2000	2000	2000	2000	2000	2000	2000	2000	2000	2000	2000	2000	2000	2000	2000	2000	2000	900	1400
450 000	150	2000	2000	2000	2000	2000	2000	2000	2000	2000	2000	2000	2000	2000	2000	2000	2000	2000	2000	900	1400
	106	2000	2000	2000	2000	2000	2000	2000	2000	2000	2000	2000	2000	2000	2000	2000	2000	2000	2000	900	1400
560 000	150	2000	2000	2000	2000	2000	2000	2000	2000	2000	2000	2000	2000	2000	2000	2000	2000	2000	2000	900	1400
	106	2000	2000	2000	2000	2000	2000	2000	2000	2000	2000	2000	2000	2000	2000	2000	2000	2000	2000	900	1400
710 000	106	2000	2000	2000	2000	2000	2000	2000	2000	2000	2000	2000	2000	2000	2000	2000	2000	2000	2000	900	1400
	75	2000	2000	2000	2000	2000	2000	2000	2000	2000	2000	2000	2000	2000	2000	2000	2000	2000	2000	900	1400
900 000	106	1900	2000	2000	2000	2000	2000	2000	2000	2000	2000	2000	1900	1900	2000	2000	2000	2000	2000	900	1400
	75	2000	2000	2000	2000	2000	2000	2000	2000	2000	2000	2000	2000	2000	2000	2000	2000	2000	2000	900	1400
1 120 000	106	1800	1900	2000	2000	2000	2000	2000	1900	2000	2000	1900	1800	1800	2000	2000	2000	2000	2000	900	1320
	75	1900	1900	2000	2000	2000	2000	2000	2000	2000	2000	2000	1900	1900	2000	2000	2000	2000	2000	900	1400
1 400 000	106	1700	1700	1900	2000	2000	2000	2000	1800	2000	2000	1800	1600	1700	1800	2000	2000	2000	2000	900	1250
	75	1700	1800	1900	2000	2000	2000	2000	1800	2000	2000	1800	1700	1700	1900	2000	2000	2000	2000	900	1320
1 800 000	106	1500	1600	1800	2000	2000	2000	1800	1600	2000	1800	1600	1500	1500	1700	2000	2000	2000	2000	900	1180
	75	1600	1600	1800	1900	2000	2000	1800	1700	2000	1800	1700	1600	1600	1700	1900	2000	2000	2000	900	1180
2 240 000	106	1600	1700	1800	1900	2000	1900	1800	1700	2000	1800	1700	1600	1600	1700	1800	1900	2000	2000	900	1120
	75	1700	1700	1800	1800	1900	1900	1800	1700	1900	1800	1700	1700	1700	1800	1900	1900	2000	2000	900	1180
2 800 000	106	1500	1500	1600	1800	1900	1800	1700	1500	1900	1700	1500	1400	1500	1600	1800	1900	2000	2000	900	1060
	75	1500	1600	1700	1800	1800	1800	1700	1600	1800	1700	1600	1500	1500	1600	1800	1800	1800	1800	900	1060
3 550 000	106	1320	1400	1500	1700	1800	1700	1600	1400	1800	1600	1400	1320	1320	1500	1700	1800	1800	1800	850	1000
	75	1400	1400	1500	1600	1700	1700	1600	1500	1700	1600	1500	1400	1400	1500	1600	1700	1700	1700	900	1000
max 2 000																		max 900	max 1 400		

1) Contemporaneamente al carico radiale può agire un carico assiale fino a 0,2 volte quello di tabella. Per valori superiori interpellarci.
 2) Contemporaneamente al carico assiale può agire un carico radiale fino a 0,2 volte quello di tabella. Per valori superiori interpellarci.
 3) Valori validi per cuscinetti a rulli conici sull'asse lento (cap. 17).

1) An axial load of up to 0,2 times the value in the table is permissible, simultaneously with the radial load. If exceeded consult us.
 2) A radial load of up to 0,2 times the value in the table is permissible, simultaneously with the axial load. If exceeded consult us.
 3) Values valid for taper roller bearings on low speed shaft (ch. 17).

14 - Carichi radiali F_{r2} [daN] o assiali F_{a2} [daN] sull'estremità d'albero lento

14 - Radial loads F_{r2} [daN] or axial loads F_{a2} [daN] on low speed shaft end

grand. size **160**

$n_2 \cdot L_h$ min ⁻¹ · h	M_2 daN m	$F_{r2}^{(1)}$														$F_{a2}^{(2)}$				
		0	45	90	135	180	225	270	315	0	45	90	135	180	225	270	315	710	1320	
90 000	500	1000	1120	1700	2650	2500	2360	2120	1250	2650	2120	1120	800	900	1400	2650	2650	710	1320	
	355	1400	1500	2000	2650	2650	2650	2240	1600	2650	2630	1600	1250	1320	1800	2650	2650	1000	1500	
112 000	355	1250	1320	1800	2650	2650	2650	2000	1500	2650	2120	1400	1060	1120	1600	2500	2650	850	1320	
	250	1500	1600	2000	2500	2650	2650	2120	1700	2650	2240	1600	1400	1500	1800	2500	2650	1120	1400	
140 000	355	1060	1180	1600	2360	2650	2650	1900	1250	2650	1900	1180	950	1000	1400	2360	2650	750	1180	
	250	1320	1400	1800	2360	2650	2650	2000	1500	2650	2000	1500	1250	1320	1700	2240	2650	950	1250	
180 000	180	1500	1600	1900	2240	2500	2360	2000	1700	2500	2000	1700	1500	1500	1800	2240	2500	1120	1320	
	125	900	1000	1500	2240	2360	2240	1700	1120	2650	1800	1000	750	850	1250	2120	2650	600	1060	
224 000	250	1180	1250	1600	2120	2500	2240	1800	1320	2360	1800	1320	1060	1120	1500	2120	2500	800	1120	
	180	1400	1400	1700	2120	2240	2120	1800	1500	2240	1900	1500	1320	1320	1600	2000	2360	950	1180	
280 000	125	1500	1600	1800	2000	2120	2120	1800	1600	2120	1900	1600	1500	1500	1700	2000	2240	1060	1250	
	90	800	900	1320	2120	2000	1800	1600	950	2240	1600	900	630	710	1060	2000	2500	475	950	
355 000	250	1060	1120	1500	2000	2360	2120	1700	1250	2240	1700	1180	950	1000	1320	2000	2360	710	1000	
	180	1250	1320	1600	1900	2120	2000	1700	1400	2120	1700	1320	1180	1180	1500	1900	2240	850	1060	
450 000	125	1400	1400	1600	1900	2000	1900	1700	1500	2000	1700	1500	1320	1400	1600	1900	2120	950	1120	
	90	900	1000	1320	1900	2240	2000	1500	1120	2120	1600	1060	850	900	1250	1800	2240	600	900	
560 000	180	1120	1180	1500	1800	2000	1900	1600	1250	2000	1600	1250	1060	1060	1320	1800	2120	750	950	
	125	1250	1320	1500	1800	1900	1800	1600	1320	1900	1600	1320	1180	1250	1500	1700	1900	850	1000	
710 000	90	800	900	1250	1800	2120	1900	1400	1000	1800	1400	1180	900	750	1060	1700	2120	500	800	
	63	1000	1060	1250	1500	1700	1600	1320	1120	1900	1500	1250	1060	1120	1320	1600	1800	630	850	
900 000	180	1120	1180	1500	1800	1900	1800	1600	1320	1700	1500	1320	1180	1180	1400	1600	1700	850	950	
	125	1250	1320	1500	1800	1900	1800	1600	1320	1700	1500	1320	1180	1180	1400	1600	1700	850	950	
1 120 000	90	800	900	1250	1800	2120	1900	1400	1000	1800	1400	1180	900	750	1060	1700	2120	500	800	
	63	1000	1060	1250	1500	1700	1600	1320	1120	1900	1500	1250	1060	1120	1320	1600	1800	630	850	
1 400 000	180	1120	1180	1500	1800	1900	1800	1600	1320	1700	1500	1320	1180	1180	1400	1600	1700	850	950	
	125	1250	1320	1500	1800	1900	1800	1600	1320	1700	1500	1320	1180	1180	1400	1600	1700	850	950	
1 800 000	90	800	900	1250	1800	2120	1900	1400	1000	1800	1400	1180	900	750	1060	1700	2120	500	800	
	63	1000	1060	1250	1500	1700	1600	1320	1120	1900	1500	1250	1060	1120	1320	1600	1800	630	850	
2 240 000	180	1120	1180	1500	1800	1900	1800	1600	1320	1700	1500	1320	1180	1180	1400	1600	1700	850	950	
	125	1250	1320	1500	1800	1900	1800	1600	1320	1700	1500	1320	1180	1180	1400	1600	1700	850	950	
2 800 000	90	800	900	1250	1800	2120	1900	1400	1000	1800	1400	1180	900	750	1060	1700	2120	500	800	
	63	1000	1060	1250	1500	1700	1600	1320	1120	1900	1500	1250	1060	1120	1320	1600	1800	630	850	
3 550 000	180	1120	1180	1500	1800	1900	1800	1600	1320	1700	1500	1320	1180	1180	1400	1600	1700	850	950	
	125	1250	1320	1500	1800	1900	1800	1600	1320	1700	1500	1320	1180	1180	1400	1600	1700	850	950	
max 2 650																	max 1 180		max 1 900	

1) Contemporaneamente al carico radiale può agire un carico assiale fino a 0,2 volte quello di tabella. Per valori superiori interpellarci.
 2) Contemporaneamente al carico assiale può agire un carico radiale fino a 0,2 volte quello di tabella. Per valori superiori interpellarci.

1) An axial load of up to 0,2 times the value in the table is permissible, simultaneously with the radial load. If exceeded consult us.
 2) A radial load of up to 0,2 times the value in the table is permissible, simultaneously with the axial load. If exceeded consult us.

14 - Carichi radiali F_{r2} [daN] o assiali F_{a2} [daN] sull'estremità d'albero lento

14 - Radial loads F_{r2} [daN] or axial loads F_{a2} [daN] on low speed shaft end

grand. size **161**

$n_2 \cdot L_h$ min ⁻¹ · h	M_2 daN m	$F_{r2}^{1)}$															$F_{a2}^{2)}$			
		0	45	90	135	180	225	270	315	0	45	90	135	180	225	270	315	1320	2120	
≤180 000	500	3000	3000	3000	3000	3000	3000	3000	3000	3000	3000	3000	3000	3000	3000	3000	3000	3000	1320	2120
	355	3000	3000	3000	3000	3000	3000	3000	3000	3000	3000	3000	3000	3000	3000	3000	3000	3000	1320	2120
224 000	355	3000	3000	3000	3000	3000	3000	3000	3000	3000	3000	3000	3000	3000	3000	3000	3000	3000	1320	2120
	250	3000	3000	3000	3000	3000	3000	3000	3000	3000	3000	3000	3000	3000	3000	3000	3000	3000	1320	2120
280 000	355	3000	3000	3000	3000	3000	3000	3000	3000	3000	3000	3000	3000	3000	3000	3000	3000	3000	1320	2120
	250	3000	3000	3000	3000	3000	3000	3000	3000	3000	3000	3000	3000	3000	3000	3000	3000	3000	1320	2120
355 000	355	3000	3000	3000	3000	3000	3000	3000	3000	3000	3000	3000	3000	3000	3000	3000	3000	3000	1320	2120
	250	3000	3000	3000	3000	3000	3000	3000	3000	3000	3000	3000	3000	3000	3000	3000	3000	3000	1320	2120
450 000	355	3000	3000	3000	3000	3000	3000	3000	3000	3000	3000	3000	3000	3000	3000	3000	3000	3000	1320	2120
	250	3000	3000	3000	3000	3000	3000	3000	3000	3000	3000	3000	3000	3000	3000	3000	3000	3000	1320	2120
560 000	250	3000	3000	3000	3000	3000	3000	3000	3000	3000	3000	3000	3000	3000	3000	3000	3000	3000	1320	2120
	180	3000	3000	3000	3000	3000	3000	3000	3000	3000	3000	3000	3000	3000	3000	3000	3000	3000	1320	2120
	125	3000	3000	3000	3000	3000	3000	3000	3000	3000	3000	3000	3000	3000	3000	3000	3000	3000	1320	2120
710 000	250	2650	2800	3000	3000	3000	3000	3000	2800	3000	3000	2800	2500	2650	3000	3000	3000	3000	1320	2000
	180	2800	2800	3000	3000	3000	3000	3000	3000	3000	3000	3000	2800	2800	3000	3000	3000	3000	1320	2000
	125	2800	3000	3000	3000	3000	3000	3000	3000	3000	3000	3000	2800	2800	3000	3000	3000	3000	1320	2120
	90	3000	3000	3000	3000	3000	3000	3000	3000	3000	3000	3000	3000	3000	3000	3000	3000	3000	1320	2120
900 000	250	2360	2500	2800	3000	3000	3000	3000	2500	3000	3000	2500	2360	2360	2800	3000	3000	3000	1320	1800
	180	2500	2650	2800	3000	3000	3000	3000	2650	3000	3000	2650	2500	2500	2800	3000	3000	3000	1320	1900
	125	2650	2800	3000	3000	3000	3000	3000	2800	3000	3000	2800	2650	2650	2800	3000	3000	3000	1320	1900
	90	2800	2800	3000	3000	3000	3000	3000	2800	3000	3000	2800	2800	2800	2800	3000	3000	3000	1320	1900
1 120 000	180	2360	2500	2650	3000	3000	3000	2800	2500	3000	2800	2500	2360	2360	2650	3000	3000	3000	1320	1700
	125	2500	2500	2800	3000	3000	3000	3000	2650	3000	3000	2650	2500	2500	2650	3000	3000	3000	1320	1800
	90	2500	2650	2800	2800	3000	3000	2800	2650	3000	2800	2650	2500	2500	2650	2800	3000	3000	1320	1800
	63	2650	2650	2800	2800	3000	2800	2800	2650	2800	2800	2650	2650	2650	2800	2800	3000	3000	1320	1800
1 400 000	180	2240	2240	2500	2800	3000	2800	2650	2360	3000	2650	2360	2240	2360	2500	2800	3000	3000	1320	1600
	125	2360	2360	2500	2800	2800	2800	2650	2360	2800	2650	2360	2240	2360	2500	2800	3000	3000	1320	1700
	90	2360	2500	2500	2650	2800	2800	2650	2500	2800	2650	2500	2360	2360	2500	2650	2800	3000	1320	1700
	63	2500	2500	2500	2650	2650	2650	2650	2500	2800	2650	2500	2360	2360	2500	2650	2800	3000	1320	1700
1 800 000	125	2240	2360	2500	2650	2800	2800	2500	2360	2800	2650	2360	2240	2240	2500	2650	2800	3000	1320	1500
	90	2360	2360	2500	2650	2800	2650	2500	2360	2800	2650	2360	2240	2360	2500	2650	2800	3000	1320	1600
	63	2360	2500	2500	2650	2650	2650	2500	2500	2650	2650	2360	2360	2500	2650	2650	2800	3000	1320	1600
2 240 000	125	2120	2120	2360	2500	2650	2650	2360	2240	2650	2500	2120	2000	2120	2240	2500	2650	2650	1250	1400
	90	2120	2240	2360	2500	2650	2650	2500	2360	2240	2500	2120	2120	2120	2360	2500	2650	2650	1320	1500
	63	2240	2240	2360	2500	2500	2500	2360	2240	2500	2360	2240	2240	2240	2360	2500	2500	3000	1320	1500
2 800 000	125	1900	2000	2120	2360	2500	2500	2240	2000	2500	2240	2000	1900	1900	2120	2360	2500	2500	1180	1320
	90	2000	2120	2240	2360	2500	2360	2240	2120	2500	2360	2120	2000	2000	2120	2360	2500	2500	1250	1400
	63	2120	2120	2240	2360	2360	2360	2240	2120	2360	2240	2120	2000	2120	2240	2360	2360	3000	1320	1400
3 550 000	125	1800	1800	2000	2240	2360	2240	2120	1900	2360	2120	1900	1700	1800	2000	2240	2360	2360	1060	1250
	90	1900	1900	2000	2240	2240	2240	2120	1900	2240	2120	1900	1800	1900	2000	2240	2360	2360	1180	1250
	63	1900	2000	2000	2120	2240	2240	2120	2000	2240	2120	2000	1900	1900	2000	2120	2240	2240	1180	1320
max 3 000																		max 1 320	max 2 120	

1) Contemporaneamente al carico radiale può agire un carico assiale fino a 0,2 volte quello di tabella. Per valori superiori interpellarci.
 2) Contemporaneamente al carico assiale può agire un carico radiale fino a 0,2 volte quello di tabella. Per valori superiori interpellarci.

1) An axial load of up to 0,2 times the value in the table is permissible, simultaneously with the radial load. If exceeded consult us.
 2) A radial load of up to 0,2 times the value in the table is permissible, simultaneously with the axial load. If exceeded consult us.

14 - Carichi radiali F_{r2} [daN] o assiali F_{a2} [daN] sull'estremità d'albero lento

14 - Radial loads F_{r2} [daN] or axial loads F_{a2} [daN] on low speed shaft end

grand. size **200**

$n_2 \cdot L_h$ min ¹ · h	M_2 daN m	$F_{r2}^{(1)}$												$F_{a2}^{(2)}$							
		0	45	90	135	180	225	270	315	0	45	90	135	180	225	270	315				
140 000	1000	4500	4500	4500	4500	4500	4500	4500	4500	4500	4500	4500	4500	4500	4500	4500	4500	2000	3150		
	710	4500	4500	4500	4500	4500	4500	4500	4500	4500	4500	4500	4500	4500	4500	4500	4500	2000	3150		
180 000	1000	4500	4500	4500	4500	4500	4500	4500	4500	4500	4500	4500	4500	4500	4500	4500	4500	2000	3150		
	710	4500	4500	4500	4500	4500	4500	4500	4500	4500	4500	4500	4500	4500	4500	4500	4500	2000	3150		
	500	4500	4500	4500	4500	4500	4500	4500	4500	4500	4500	4500	4500	4500	4500	4500	4500	2000	3150		
224 000	710	4500	4500	4500	4500	4500	4500	4500	4500	4500	4500	4500	4500	4500	4500	4500	4500	2000	3150		
	500	4500	4500	4500	4500	4500	4500	4500	4500	4500	4500	4500	4500	4500	4500	4500	4500	2000	3150		
	355	4500	4500	4500	4500	4500	4500	4500	4500	4500	4500	4500	4500	4500	4500	4500	4500	2000	3150		
	4500	4500	4500	4500	4500	4500	4500	4500	4500	4500	4500	4500	4500	4500	4500	4500	4500	2000	3150		
280 000	710	4500	4500	4500	4500	4500	4500	4500	4500	4500	4500	4500	4500	4500	4500	4500	4500	2000	3150		
	500	4500	4500	4500	4500	4500	4500	4500	4500	4500	4500	4500	4500	4500	4500	4500	4500	2000	3150		
	355	4500	4500	4500	4500	4500	4500	4500	4500	4500	4500	4500	4500	4500	4500	4500	4500	2000	3150		
	250	4500	4500	4500	4500	4500	4500	4500	4500	4500	4500	4500	4500	4500	4500	4500	4500	2000	3150		
	180	4500	4500	4500	4500	4500	4500	4500	4500	4500	4500	4500	4500	4500	4500	4500	4500	2000	3150		
	4500	4500	4500	4500	4500	4500	4500	4500	4500	4500	4500	4500	4500	4500	4500	4500	4500	2000	3150		
355 000	500	4500	4500	4500	4500	4500	4500	4500	4500	4500	4500	4500	4500	4500	4500	4500	4500	2000	3150		
	355	4500	4500	4500	4500	4500	4500	4500	4500	4500	4500	4500	4500	4500	4500	4500	4500	2000	3150		
	250	4500	4500	4500	4500	4500	4500	4500	4500	4500	4500	4500	4500	4500	4500	4500	4500	2000	3150		
	180	4500	4500	4500	4500	4500	4500	4500	4500	4500	4500	4500	4500	4500	4500	4500	4500	2000	3150		
450 000	500	4000	4250	4500	4500	4500	4500	4500	4500	4500	4500	4500	4500	4500	4500	4500	4500	2000	3150		
	355	4250	4500	4500	4500	4500	4500	4500	4500	4500	4500	4500	4500	4500	4500	4500	4500	2000	3150		
	250	4500	4500	4500	4500	4500	4500	4500	4500	4500	4500	4500	4500	4500	4500	4500	4500	2000	3150		
	180	4500	4500	4500	4500	4500	4500	4500	4500	4500	4500	4500	4500	4500	4500	4500	4500	2000	3150		
560 000	500	3750	4000	4500	4500	4500	4500	4500	4000	4500	4500	4000	3550	3750	4250	4500	4500	2000	3000		
	355	4000	4250	4500	4500	4500	4500	4500	4250	4500	4500	4000	4000	4000	4500	4500	4500	2000	3000		
	250	4250	4250	4500	4500	4500	4500	4500	4250	4500	4500	4250	4000	4250	4500	4500	4500	2000	3150		
	180	4250	4250	4500	4500	4500	4500	4500	4500	4500	4500	4250	4500	4250	4500	4500	4500	2000	3150		
	125	4500	4500	4500	4500	4500	4500	4500	4500	4500	4500	4500	4500	4500	4500	4500	4500	2000	3150		
	4500	4500	4500	4500	4500	4500	4500	4500	4500	4500	4500	4500	4500	4500	4500	4500	4500	2000	3150		
710 000	500	3350	3550	4250	4500	4500	4500	4250	3750	4500	4250	3550	3350	3350	4000	4500	4500	2000	2650		
	355	4000	3750	4250	4500	4500	4500	4250	3750	4500	4250	3750	3550	3750	4000	4500	4500	2000	2800		
	250	4000	4000	4250	4500	4500	4500	4250	4000	4500	4250	4000	3750	3750	4250	4500	4500	2000	3000		
	180	4000	4000	4250	4500	4500	4500	4250	4000	4500	4250	4000	4000	4000	4250	4500	4500	2000	3000		
	125	4000	4250	4250	4500	4500	4500	4250	4250	4500	4250	4000	4000	4000	4250	4500	4500	2000	3000		
	4500	4250	4250	4500	4500	4500	4500	4250	4250	4500	4250	4000	4000	4000	4250	4500	4500	2000	3000		
900 000	355	3350	3550	4000	4250	4500	4500	4000	3550	4500	4000	3550	3350	3350	3750	4250	4500	2000	2650		
	250	3550	3750	4000	4250	4500	4250	4000	3750	4500	4000	3750	3550	3550	4000	4250	4500	2000	2650		
	180	3750	3750	4000	4250	4250	4250	4000	3750	4250	4000	3750	3550	3750	4000	4250	4250	2000	2800		
	125	3750	3750	4000	4250	4250	4250	4000	3750	4250	4000	3750	3750	3750	4000	4250	4250	2000	2800		
1 120 000	355	3150	3350	3750	4000	4250	4250	3750	3350	4250	3750	3350	3000	3150	3550	4000	4500	2000	2500		
	250	3350	3350	3750	4000	4250	4000	3750	3350	4250	3750	3350	3150	3350	3550	4000	4250	2000	2500		
	180	3350	3550	3750	4000	4000	4000	3750	3550	4000	3750	3550	3350	3350	3550	4000	4000	2000	2500		
	125	3550	3550	3750	4000	4000	4000	3750	3550	4000	3750	3550	3350	3350	3550	3750	4000	2000	2650		
	4500	3550	3550	3750	4000	4000	4000	3750	3550	4000	3750	3550	3350	3350	3550	3750	4000	2000	2650		
1 400 000	355	3000	3000	3350	4000	4000	4000	3550	3000	4000	3550	3000	2800	2800	3350	3750	4250	1900	2240		
	250	3000	3150	3550	3750	4000	3750	3550	3150	4000	3550	3150	3000	3000	3350	3750	4000	2000	2360		
	180	3150	3350	3550	3750	3750	3750	3550	3350	3750	3550	3350	3150	3150	3350	3750	3750	2000	2360		
	125	3350	3350	3550	3550	3750	3550	3550	3350	3750	3550	3350	3150	3350	3350	3550	3750	2000	2360		
	4500	3350	3350	3550	3550	3750	3550	3550	3350	3750	3550	3350	3150	3350	3350	3550	3750	2000	2360		
1 800 000	355	2650	2800	3150	3550	3750	3550	3150	2800	3750	3350	2800	2500	2650	3000	3550	4000	1700	2120		
	250	2800	3000	3150	3550	3550	3550	3150	3000	3550	3350	3000	2800	2800	3150	3550	3750	1900	2120		
	180	3000	3000	3150	3350	3350	3350	3150	3000	3550	3350	3000	2800	3000	3150	3350	3550	2000	2240		
	125	3000	3000	3150	3350	3350	3350	3150	3150	3350	3350	3000	3000	3000	3150	3350	3550	2000	2240		
2 240 000	250	2650	2650	3000	3350	3350	3350	3000	2800	3350	3000	2650	2500	2650	3000	3350	3550	1800	2000		
	180	2800	2800	3000	3150	3350	3150	3000	2800	3350	3000	2650	2650	2650	3000	3150	3350	1900	2000		
	125	2800	2800	3000	3150	3150	3150	3000	2800	3150	3000	2800	2800	2800	3000	3150	3350	2000	2120		
2 800 000	250	2360	2500	2800	3150	3350	3150	2800	2500	3150	2800	2500	2360	2360	2650	3150	3350	1600	1900		
	180	2500	2650	2800	3000	3150	3000	2800	2650	3150	2800	2650	2500	2500	2800	3000	3150	1700	1900		
	125	2650	2650	2800	3000	3000	3000	2800	2650	3000	2800	2650	2650	2650	2800	3000	3000	1800	1900		
3 550 000	250	2240	2360	2650	3000	3000	3000	2650	2360	3000	2650	2360	2120	2240	2360	3000	3150	1500	1700		
	180	2360	2360	2650	2800	3000	2800	2650	2360	3000	2650	2360	2240	2360	2500	2800	3000	1600	1800		
	125	2360	2500	2650	2800	2800	2800	2650	2500	2800	2650	2360	2360	2360	2650	2800	3000	1700	1800		
max 4 500																		max 2 000		max 3 150	

1) Contemporaneamente al carico radiale può agire un carico assiale fino a 0,2 volte quello di tabella. Per valori superiori interpellarci.
 2) Contemporaneamente al carico assiale può agire un carico radiale fino a 0,2 volte quello di tabella. Per valori superiori interpellarci.

1) An axial load of up to 0,2 times the value in the table is permissible, simultaneously with the radial load. If exceeded consult us.
 2) A radial load of up to 0,2 times the value in the table is permissible, simultaneously with the axial load. If exceeded consult us.

14 - Carichi radiali F_{r2} [daN] o assiali F_{a2} [daN] sull'estremità d'albero lento

14 - Radial loads F_{r2} [daN] or axial loads F_{a2} [daN] on low speed shaft end

grand. size **250**

$n_2 \cdot L_h$ min ⁻¹ · h	M_2 daN m	$F_{r2}^{1)}$												$F_{a2}^{2)}$					
		0	45	90	135	180	225	270	315	0	45	90	135	180	225	270	315		
180 000	1900	5000	5600	6300	6300	6300	6300	6300	6000	6300	6300	5600	4500	4750	6300	6300	6300	1400	3000
	1320	6000	6300	6300	6300	6300	6300	6300	6300	6300	6300	6300	6300	5600	6000	6300	6300	2000	3000
224 000	1320	5300	6000	6300	6300	6300	6300	6300	6000	6300	6300	6000	5000	5300	6300	6300	6300	1800	2800
	950	6000	6300	6300	6300	6300	6300	6300	6300	6300	6300	6300	6000	6000	6300	6300	6300	2240	3000
280 000	1320	5000	5300	6300	6300	6300	6300	6300	5600	6300	6300	5300	4500	4750	6000	6300	6300	1600	2650
	950	5600	6000	6300	6300	6300	6300	6300	6000	6300	6300	6000	5300	5600	6300	6300	6300	2000	2800
355 000	950	5000	5300	6300	6300	6300	6300	6300	5600	6300	6300	5300	4750	5000	6000	6300	6300	1800	2500
	670	5600	5600	6300	6300	6300	6300	6300	6000	6300	6300	6000	5300	6000	6300	6300	6300	2120	2650
450 000	950	4500	4750	5600	6300	6300	6300	6300	5000	6300	6300	5000	4250	4500	5600	6300	6300	1600	2360
	670	5000	5300	6000	6300	6300	6300	6300	5300	6300	6300	5300	4750	5000	6000	6300	6300	1900	2500
560 000	950	4250	4500	5300	6300	6300	6300	6300	5600	6300	6300	6000	4500	4000	4250	5000	6300	1500	2240
	670	4750	4750	5600	6300	6300	6300	5600	5000	6300	6300	5000	4500	4500	5300	6300	6300	1700	2240
710 000	475	5000	5000	5600	6000	6300	6300	5600	5300	6300	6300	5300	4750	5000	5600	6000	6300	1900	2360
	335	5300	5300	5600	6000	6300	6300	6000	5300	6300	6300	6000	5300	5000	5600	6000	6300	2120	2360
900 000	950	3750	4000	5000	6000	6300	6300	5300	4250	6300	5300	4250	3550	3750	4750	6000	6300	1250	2000
	670	4250	4500	5000	6000	6300	6000	5300	4500	6300	5600	4500	4000	4250	5000	6000	6300	1600	2120
1 200 000	475	4500	4750	5300	6000	6000	6000	5300	4750	6000	5300	4750	4500	4500	5000	5600	6300	1800	2120
	335	4750	5000	5300	5600	6000	6000	6000	5300	6000	6000	5000	4750	4750	5300	5600	6000	1900	2240
1 400 000	670	4000	4000	4750	5600	6000	6000	5000	4250	6000	5000	4250	3750	3750	4500	5600	6300	1400	1900
	475	4250	4250	4750	5300	5600	5600	5000	4500	5600	5000	4500	4000	4250	4750	5300	6000	1600	2000
1 800 000	335	4500	4500	4750	5300	5600	5300	5000	4500	5600	5000	4500	4250	4500	5300	5600	6000	1800	2000
	670	3350	3550	4000	5000	5300	5000	4250	3550	5300	4500	3750	3150	3150	4000	4750	5600	1180	1700
2 240 000	475	3350	3750	4250	4750	5000	5000	4250	3750	5000	4500	3750	3550	3550	4000	4750	5300	1400	1700
	335	3750	4000	4250	4750	4750	4750	4250	4000	4750	4500	4000	3750	3750	4250	4750	5000	1500	1800
1 800 000	670	3000	3150	3750	4500	5000	4750	4000	3350	5000	4000	3150	2800	3000	3550	4500	5300	1000	1500
	475	3350	3350	4000	4500	4750	4500	4000	3550	4750	4250	3550	3150	3350	3750	4500	5000	1250	1600
2 240 000	475	3550	3550	4000	4250	4500	4500	4000	3750	4500	4250	3750	3350	3350	3750	4250	4750	1400	1600
	335	3000	3150	3550	4250	4500	4250	3750	3350	4500	4000	3150	3000	3000	3550	4250	4750	1120	1500
max 6 300																		max 2 800	max 4 500

Valori validi per albero lento integrale (ved. cap. 17). Values valid for solid low speed shaft (see ch. 17).

grand. size **250 bis**

180 000	1900	7100	7100	7100	7100	7100	7100	7100	7100	7100	7100	7100	7100	7100	7100	7100	7100	3150	5000
224 000	1320	7100	7100	7100	7100	7100	7100	7100	7100	7100	7100	7100	7100	7100	7100	7100	7100	3150	5000
280 000	1320	7100	7100	7100	7100	7100	7100	7100	7100	7100	7100	7100	7100	7100	7100	7100	7100	3150	5000
355 000	950	7100	7100	7100	7100	7100	7100	7100	7100	7100	7100	7100	7100	7100	7100	7100	7100	3150	5000
450 000	950	7100	7100	7100	7100	7100	7100	7100	7100	7100	7100	7100	7100	7100	7100	7100	7100	3150	5000
560 000	950	7100	7100	7100	7100	7100	7100	7100	7100	7100	7100	7100	6700	7100	7100	7100	7100	3150	4500
	670	6700	7100	7100	7100	7100	7100	7100	7100	7100	7100	7100	6300	6700	7100	7100	7100	3150	4250
710 000	950	6700	7100	7100	7100	7100	7100	7100	7100	7100	7100	7100	6300	6700	7100	7100	7100	3150	4250
	670	7100	7100	7100	7100	7100	7100	7100	7100	7100	7100	7100	6300	6700	7100	7100	7100	3150	4500
900 000	950	6700	6700	7100	7100	7100	7100	7100	7100	7100	7100	7100	6700	6700	7100	7100	7100	3150	4000
	670	6700	7100	7100	7100	7100	7100	7100	7100	7100	7100	7100	6700	6700	7100	7100	7100	3150	4250
1 200 000	670	6000	6300	7100	7100	7100	7100	7100	6300	7100	7100	6300	6000	6000	6700	7100	7100	3000	3750
	475	6300	6700	7100	7100	7100	7100	7100	6700	7100	7100	6300	6300	6700	7100	7100	7100	3150	4000
1 400 000	335	6700	6700	7100	7100	7100	7100	7100	6700	7100	7100	6700	6700	7100	7100	7100	7100	3150	4000
	670	5600	6000	6300	7100	7100	7100	7100	6700	6000	6000	5300	5600	6300	7100	7100	7100	2800	3550
1 800 000	475	6000	6000	6700	7100	7100	7100	7100	6000	6000	6000	6000	6000	6300	7100	7100	7100	3150	3550
	335	6000	6300	6700	7100	7100	7100	7100	6700	6300	6000	6000	6000	6300	7100	7100	7100	3150	3750
1 800 000	670	5000	5300	6000	6700	7100	6700	6000	5300	7100	6300	5300	5000	5000	6000	6700	7100	2650	3150
	475	5300	5600	6000	6700	6700	6700	6000	5600	6700	6300	5600	5300	5300	6000	6700	7100	3000	3350
2 240 000	475	5600	5600	6000	6300	6700	6700	6000	6000	6700	6300	6000	5600	5600	6000	6300	6700	3150	3350
	335	5000	5300	5600	6300	6300	6300	5600	5300	6300	6000	5300	5000	5000	5600	6000	6700	2650	3150
max 7 100																		max 3 150	max 5 000

1) Contemporaneamente al carico radiale può agire un carico assiale fino a 0,2 volte quello di tabella. Per valori superiori interpellarci.
2) Contemporaneamente al carico assiale può agire un carico radiale fino a 0,2 volte quello di tabella. Per valori superiori interpellarci.

1) An axial load of up to 0,2 times the value in the table is permissible, simultaneously with the radial load. If exceeded consult us.
2) A radial load of up to 0,2 times the value in the table is permissible, simultaneously with the axial load. If exceeded consult us.

15 - Dettagli costruttivi e funzionali

15 - Structural and operational details

Ingranaggio a vite

Numero di denti z_2 della ruota a vite e z_1 della vite, modulo assiale m_x , inclinazione d'elica media γ_m , rendimento statico η_s e momento d'inerzia J_1 dell'ingranaggio a vite per riduttori e motorriduttori **R V, R IV, MR V, MR IV, MR 2IV**.

Per riduttori e motorriduttori **R IV, MR IV e MR 2IV**, il momento d'inerzia (escluso motore) sull'asse veloce è quello sulla vite diviso il quadrato del rapporto totale d'ingranaggio dell'ingranaggio cilindrico.

Worm gear pair

Number of teeth – wormwheel z_2 and worm z_1 , axial module m_x , reference lead angle γ_m , static efficiency η_s and worm gear pair moment of inertia J_1 for gear reducers and gearmotors **R V, R IV, MR V, MR IV, MR 2IV**.

In the case of **R IV, MR IV and MR 2IV** gear reducers and gearmotors, the moment of inertia on the high speed shaft (disregarding motor) is that of the worm divided by the cylindrical gear pair total ratio squared.

i		Grandezza riduttore - Gear reducer size									
		32	40	50	63, 64	80, 81	100	125, 126	160, 161	200	250
7	z_2/z_1	21/3	21/3	21/3	28/4	28/4					
	m_x	2,2	2,8	3,4	3,5	4,5					
	γ_m	22° 29'	22° 29'	22° 35'	28° 35'	28° 30'	–	–	–	–	–
	η_s	0,71	0,71	0,71	0,74	0,74					
10	z_2/z_1	20/2	20/2	20/2	30/3	30/3	30/3	30/3	30/3		
	m_x	2,3	2,8	3,5	3,3	4,2	5,3	6,6	8,6		
	γ_m	15° 10'	15° 10'	15° 7'	19° 52'	20° 28'	21° 20'	21° 53'	23° 1'	–	–
	η_s	0,65	0,65	0,65	0,69	0,7	0,7	0,7	0,72		
13	z_2/z_1	26/2	26/2	26/2	26/2	26/2	26/2	39/3	39/3	39/3	
	m_x	1,8	2,3	2,9	3,7	4,7	5,9	5,2	6,8	8,5	
	γ_m	13° 28'	13° 14'	13° 36'	14° 23'	14° 48'	15° 24'	18° 48'	19° 52'	20° 38'	–
	η_s	0,62	0,62	0,63	0,64	0,64	0,65	0,68	0,69	0,7	
16	z_2/z_1	32/2	32/2	32/2	32/2	32/2	32/2	32/2	32/2	48/3	48/3
	m_x	1,5	1,9	2,4	3,1	3,9	4,9	6,2	8	7,1	9
	γ_m	11° 52'	11° 53'	12° 4'	12° 47'	13° 14'	13° 47'	14° 7'	14° 52'	19° 4'	20° 21'
	η_s	0,6	0,6	0,6	0,61	0,62	0,63	0,63	0,64	0,68	0,69
20	z_2/z_1	20/1	20/1	20/1	40/2	40/2	40/2	40/2	40/2	40/2	40/2
	m_x	2,3	2,8	3,5	2,5	3,2	4,1	5,1	6,6	8,3	10,4
	γ_m	7° 41'	7° 40'	7° 46'	11° 46'	12° 1'	12° 29'	12° 24'	13° 6'	13° 36'	14° 3'
	η_s	0,5	0,5	0,5	0,6	0,6	0,61	0,61	0,62	0,63	0,63
25	z_2/z_1	25/1	25/1	25/1	25/1	25/1	25/1	50/2	50/2	50/2	50/2
	m_x	1,9	2,4	3	3,8	4,8	6,1	4,2	5,4	6,8	8,6
	γ_m	6° 55'	6° 52'	6° 58'	7° 21'	7° 34'	7° 53'	11° 33'	11° 49'	12° 28'	13° 18'
	η_s	0,48	0,48	0,48	0,5	0,5	0,51	0,59	0,6	0,61	0,62
32	z_2/z_1	32/1	32/1	32/1	32/1	32/1	32/1	32/1	32/1	32/1	64/2
	m_x	1,5	1,9	2,4	3,1	3,9	4,9	6,2	8	10,1	6,8
	γ_m	6°	6°	6° 3'	6° 25'	6° 38'	6° 55'	7° 5'	7° 27'	7° 43'	11° 22'
	η_s	0,45	0,45	0,45	0,46	0,47	0,48	0,49	0,5	0,51	0,59
40	z_2/z_1	40/1	40/1	40/1	40/1	40/1	40/1	40/1	40/1	40/1	40/1
	m_x	1,3	1,6	2	2,5	3,2	4,1	5,1	6,6	8,3	10,4
	γ_m	5° 12'	5° 10'	5° 16'	5° 54'	6° 2'	6° 16'	6° 13'	6° 34'	6° 50'	7° 3'
	η_s	0,42	0,42	0,42	0,44	0,45	0,46	0,46	0,47	0,48	0,49
50	z_2/z_1	50/1	50/1	50/1	50/1	50/1	50/1	50/1	50/1	50/1	50/1
	m_x	1	1,3	1,6	2,1	2,7	3,3	4,2	5,4	6,8	8,6
	γ_m	4° 29'	4° 25'	4° 32'	5° 7'	5° 15'	5° 27'	5° 48'	5° 56'	6° 15'	6° 41'
	η_s	0,38	0,38	0,38	0,41	0,42	0,43	0,44	0,45	0,46	0,47
63	z_2/z_1		63/1	63/1	63/1	63/1	63/1	63/1	63/1	63/1	63/1
	m_x		1	1,3	1,7	2,1	2,7	3,4	4,4	5,5	6,9
	γ_m		3° 43'	3° 50'	4° 21'	4° 27'	4° 39'	4° 57'	5° 5'	5° 22'	5° 46'
	η_s		0,34	0,35	0,38	0,38	0,39	0,4	0,41	0,42	0,44
Momento di inerzia (di massa) J_1 [kg m ²] sulla vite ≈							0,0014	0,0037	0,0078	0,0192	0,0376
Moment of inertia (of mass) J_1 [kg m ²] on the worm ≈											

Gioco angolare asse lento

Il gioco angolare dell'asse lento, a vite bloccata, è compreso **orientativamente** tra i valori indicati in tabella. Esso varia in funzione dell'esecuzione e della temperatura.

A richiesta si possono fornire riduttori con **gioco controllato** o **ridotto** (ved. cap. 17): termine di consegna superiore al normale, sovrapprezzo; scegliere un fattore di servizio **maggiore**.

Grandezza riduttore Gear reducer size	Gioco angolare [rad] ¹⁾ Angular backlash [rad] ¹⁾	
	min	max
32	0,0030	0,0118
40	0,0025	0,0100
50	0,0020	0,0080
63, 64	0,0018	0,0071
80, 81	0,0016	0,0063
100	0,0013	0,0050
125, 126	0,0011	0,0045
160, 161	0,0010	0,0040
200	0,0008	0,0032
250	0,0007	0,0028

1) Alla distanza di 1 m dal centro dell'asse lento, il gioco angolare in mm si ottiene moltiplicando per 1 000 i valori di tabella (1 rad = 3438').

Low speed shaft angular backlash

A rough guide for low speed shaft angular backlash is given in the table (the worm being held stationary). Values vary according to design and temperature.

Gear reducers with **controlled** or **reduced backlash** can be supplied on request (see ch. 17), subject to longer delivery times and price addition; choose a **higher** service factor.

1) At a distance of 1 m from the low speed shaft centre, angular backlash in mm is obtained multiplying the table value by 1 000 (1 rad = 3438').

Rendimento η

Il rendimento η è dato dal rapporto P_{N2} / P_{N1} per riduttori (cap. 7) e P_2 / P_1 per i motoriduttori (cap. 9). I valori del rendimento così calcolati sono validi per condizioni di lavoro normali, vite motrice e lubrificazione corretta, dopo un buon rodaggio (ved. cap. 16) e con un carico vicino al valore nominale.

Il rendimento è più basso (di circa il 12% per viti con $z_1 = 1$; 6% per viti con $z_1 = 2$; 3% per viti con $z_1 = 3$) nelle **prime ore di funzionamento** (circa 50) e, in generale, ad ogni avviamento a freddo.

Allo spunto il **rendimento «statico»** η_s (ved. tabella al paragrafo precedente) è molto più basso di η (per il fatto che a velocità 0 si deve vincere l'attrito di «primo distacco»); all'aumentare della velocità il rendimento aumenta fino a raggiungere il valore di catalogo.

Il **rendimento inverso** η_{inv} , che si ha quando la ruota a vite è motrice, è sempre inferiore a η . Può essere calcolato, con una buona approssimazione, con la formula:

$$\eta_{inv} \approx 2 - 1 / \eta; \quad \text{analogamente:} \quad \eta_{s\,inv} \approx 2 - 1 / \eta_s$$

Irreversibilità

Un riduttore o motoriduttore a vite è **dinamicamente irreversibile** (cessa istantaneamente di ruotare quando sull'asse della vite non ci sono più cause che mantengano in rotazione la vite stessa, es.: momento motore, inerzia dovuta alla vite e relativa ventola, motore, volani, giunti, ecc.) quando $\eta < 0,5$ in quanto η_{inv} diventa minore di 0.

Questa condizione è necessaria quando c'è l'**esigenza di arrestare e trattenere** il carico, anche senza l'intervento di un freno. In presenza di vibrazioni continue l'irreversibilità dinamica può non essere possibile.

Un riduttore o motoriduttore è **staticamente irreversibile** (non è possibile metterlo in rotazione dall'asse lento) quando $\eta_s < 0,5$.

Questa condizione è necessaria quando c'è l'**esigenza di mantenere in sosta il carico**, in pratica tenuto conto che i rendimenti possono migliorare con il funzionamento è consigliabile che sia $\eta_s \leq 0,4$ ($\gamma_m < 5^\circ$). In presenza di vibrazioni continue l'irreversibilità statica può non essere possibile.

Un riduttore o motoriduttore ha una **bassa reversibilità statica** (è possibile metterlo in movimento dall'asse lento con momenti torcenti elevati e/o in presenza di vibrazioni) quando $0,5 < \eta_s \leq 0,6$ ($7^\circ 30' < \gamma_m \leq 12^\circ$).

Un riduttore o motoriduttore ha una **reversibilità statica completa** (è possibile metterlo in movimento dall'asse lento) quando $\eta_s > 0,6$ ($\gamma_m > 12^\circ$).

Questa condizione è consigliabile quando c'è l'**esigenza di avviare con facilità il riduttore dall'asse lento**.

Sovraccarichi

Poiché l'ingranaggio a vite è spesso sottoposto a elevati sovraccarichi statici e dinamici, in quanto è particolarmente idoneo a sopportarli, si presenta – più frequentemente che per altri tipi di ingranaggio – la necessità di verificare che il valore di questi sovraccarichi sia sempre inferiore a $M_{2\,max}$ (cap. 7).

Normalmente si generano sovraccarichi quando si hanno:

- avviamenti a pieno carico (specialmente per elevate inerzie e bassi rapporti di trasmissione), frenature, urti;
- casi di riduttori irreversibili o poco reversibili in cui la ruota a vite diventa motrice per effetto delle inerzie della macchina azionata;
- potenza applicata superiore a quella richiesta; altre cause statiche o dinamiche.

Qui di seguito diamo alcune considerazioni generali su questi sovraccarichi e, per alcuni casi tipici, alcune formule per la loro valutazione.

Quando non è possibile valutarli, inserire dispositivi di sicurezza in modo da non superare mai $M_{2\,max}$.

Momento torcente di spunto

Quando l'avviamento è a pieno carico (specialmente per elevate inerzie e bassi rapporti di trasmissione), verificare che $M_{2\,max}$ sia maggiore o uguale al momento torcente di spunto il quale può essere calcolato con la formula:

$$M_2 \text{ spunto} = \left(\frac{M \text{ spunto} \cdot M_2 \text{ disp.} - M_2 \text{ richiesto}}{M_N} \right) \frac{J}{J + J_0 \cdot \eta} + M_2 \text{ richiesto}$$

dove:

M_2 richiesto è il momento torcente assorbito dalla macchina per lavoro e attriti;
 M_2 disponibile è il momento torcente in uscita dovuto alla potenza nominale del motore;
 J_0 è il momento d'inerzia (di massa) del motore;
 J è il momento d'inerzia (di massa) esterno (riduttore, giunti, macchina azionata) in kg m², riferito all'asse del motore, per gli altri simboli ved. cap. 2b.

NOTA: quando si vuole verificare che il momento torcente di spunto sia sufficientemente elevato per l'avviamento, considerare, nella valutazione di M_2 disponibile il rendimento η_s , e nella valutazione di M_2 richiesto, eventuali attriti di primo distacco.

Efficiency η

Efficiency η is derived from the P_{N2} / P_{N1} ratio in the case of gear reducers (ch. 7) and P_2 / P_1 in the case of gearmotors (ch. 9). The values obtained will be valid assuming normal working conditions, worm operating as driving member, proper lubrication, adequate running-in (ch. 16), and a load near to the nominal value.

During the **initial working period** (about 50 hours) and generally at every cold start, efficiency will be lower (by about 12% for worms with $z_1 = 1$; 6% for worms with $z_1 = 2$ and 3% for worms with $z_1 = 3$).

«**Static» efficiency** η_s on starting (see table in the preceding section) is much lower than η («starting friction») must be overcome at speed 0; as speed picks up gradually, efficiency will rise correspondingly until the catalogue value is reached.

Inverse efficiency η_{inv} – produced by the wormwheel as driver – is always less than η . It can be calculated approximately as follows:

$$\eta_{inv} \approx 2 - 1 / \eta; \quad \text{likewise:} \quad \eta_{s\,inv} \approx 2 - 1 / \eta_s$$

Irreversibility

A worm gear reducer or gearmotor is **dynamically irreversible** (that is, it ceases to turn the instant the wormshaft receives no further stimulus that would keep the worm itself in rotation e.g. motor torque, inertia from the worm and related fan, motor flywheels, couplings, etc.) when $\eta < 0,5$ as η_{inv} then drops below 0.

This state becomes necessary wherever there is a **need for stopping and holding** the load, even without the aid of a brake. Where continuous vibration occurs, dynamic irreversibility may not be obtainable.

A gear reducer or gearmotor is **statically irreversible** (that is, rotation cannot be imparted by way of the low speed shaft) when $\eta_s < 0,5$.

This is a state **necessary to keep the load at standstill**; taking into account, however, that efficiency can increase with time spent in operation, it would be advisable to assume $\eta_s \leq 0,4$ ($\gamma_m < 5^\circ$).

Where continuous vibration occurs, static irreversibility may not be obtainable.

A gear reducer or gearmotor has **low static reversibility** (i.e. rotation may be imparted by way of the low speed shaft with high torque and/or vibration) when $0,5 < \eta_s \leq 0,6$ ($7^\circ 30' < \gamma_m \leq 12^\circ$).

A gear reducer or gearmotor has **complete static reversibility** (i.e. rotation may be imparted by way of the low speed shaft) when $\eta_s > 0,6$ ($\gamma_m > 12^\circ$).

This state is advisable where there is a **need for easy start-up of the gear reducer by way of the low speed shaft**.

Overloads

Since worm gear pairs are often subject to high static and dynamic overloads by dint of the fact that they are especially suited to bear them, the need arises – more so than with other gear pairs – for verifying that such overloads will always remain lower than $M_{2\,max}$ (ch. 7).

Overloads are normally generated when one has:

- starting on full load (especially for high inertias and low transmission ratios), braking, shocks;
- irreversible gear reducers, or gear reducers with low reversibility in which the wormwheel becomes driver due to driven machine inertia;
- applied power higher than that required; other static or dynamic causes.

The following general observations on overloads are accompanied by some formulae for carrying out evaluations in certain typical instances.

Where no evaluation is possible, install safety devices which will keep values within $M_{2\,max}$.

Starting torque

When starting on full load (especially for high inertias and low transmission ratios) verify that $M_{2\,max}$ is equal to or greater than starting torque, by using the following formula:

$$M_2 \text{ start} = \left(\frac{M \text{ start} \cdot M_2 \text{ available} - M_2 \text{ required}}{M_N} \right) \frac{J}{J + J_0 \cdot \eta} + M_2 \text{ required}$$

where:

M_2 required is torque absorbed by the machine through work and friction;
 M_2 available is output torque derived from the motor's nominal power rating;
 J_0 is the moment of inertia (of mass) of the motor;
 J is the external moment of inertia (of mass) in kg m² (gear reducers, couplings, driven machine) referred to the motor shaft; for other symbols see ch. 2b.

NOTE: When seeking to verify that starting torque is sufficiently high for starting, take into account efficiency η_s when evaluating M_2 available, and starting friction, if any, in evaluating M_2 required.

15 - Dettagli costruttivi e funzionali

Arresti di macchine con elevata energia cinetica (elevati momenti d'inerzia con elevate velocità) senza o con frenature (con motore autofrenante o freno sull'asse della vite)

Scegliere sempre un riduttore staticamente reversibile ($\eta_s > 0,5$); se il motore è autofrenante verificare la sollecitazione di frenatura con la formula:

$$\left(\frac{Mf}{\eta_{s\text{ inv}}} \cdot i + M_2 \text{ richiesto}\right) \frac{J}{J + J_0/\eta_{s\text{ inv}}} - M_2 \text{ richiesto} \leq M_{2\text{ max}}$$

dove:
 Mf è il momento frenante di taratura (ved. tabella del cap. 2b).
 $\eta_{s\text{ inv}}$ è il rendimento statico inverso (ved. paragrafo precedente);
 per gli altri simboli ved. sopra e cap. 1.

Quando non è possibile scegliere un riduttore staticamente reversibile (cioè $\eta_s \leq 0,5$) occorre che il rallentamento sia sufficientemente dolce (per evitare sollecitazioni troppo elevate al riduttore stesso) in modo che sia:

$$\frac{J_2 \cdot \alpha_2}{10} - M_2 \leq M_{2\text{ max}}$$

dove:
 J_2 [kg m²] è il momento d'inerzia (di massa) della macchina azionata riferito all'asse lento del riduttore;
 M_2 [daN m] è il momento torcente assorbito dalla macchina per lavoro e attriti;
 α_2 [rad/s²] è la decelerazione angolare dell'asse lento; può essere diminuita per mezzo di volani sull'asse della vite, rampe elettriche di decelerazione, diminuzione del momento frenante quando c'è frenatura, ecc.

Il valore di α_2 può essere valutato sulla base di considerazioni (in sicurezza) teoriche oppure sperimentalmente (per mezzo del tempo e dello spazio di arresto, ecc.). Se il motore è autofrenante α_2 può essere valutato (prudenzialmente) con la formula:

$$\alpha_2 = \frac{10 \cdot Mf}{J_0 \cdot i}$$

in cui si considera il motore a vuoto e sottoposto al momento frenante di taratura Mf [daN m] (ved. tabella del cap. 2b).

Funzionamento con motore autofrenante

Tempo di avviamento t_a e angolo di rotazione del motore φ_{a1}

$$t_a = \frac{(J_0 + J/\eta) \cdot n_1}{95,5 \left(M \text{ spunto} - \frac{M_2 \text{ richiesto}}{i \cdot \eta} \right)} \text{ [s];} \quad \varphi_{a1} = \frac{t_a \cdot n_1}{19,1} \text{ [rad]}$$

Tempo di frenatura t_f e angolo di rotazione del motore φ_{f1}

$$t_f = \frac{(J_0 + J/\eta_{\text{inv}}) \cdot n_1}{95,5 \left(Mf + \frac{M_2 \text{ richiesto} \cdot \eta_{\text{inv}}}{i} \right)} \text{ [s];} \quad \varphi_{f1} = \frac{t_f \cdot n_1}{19,1} \text{ [rad]}$$

dove:
 $M \text{ spunto}$ [daN m] è il momento torcente di spunto del motore $\left(\frac{955 \cdot P_1}{n_1} \cdot \frac{M \text{ spunto}}{M_N} \right)$ (ved. cap. 2b);
 Mf [daN m] è il momento frenante di taratura del motore (ved. cap. 2b);
 per altri simboli ved. sopra e cap. 1.

La ripetitività di frenatura, con riduttore rodato e a regime termico, al variare della temperatura del freno e dello stato di usura della guarnizione di attrito è — entro i limiti normali del traferro e dell'umidità ambiente e con adeguata apparecchiatura elettrica — circa $\pm 0,1 \cdot \varphi_{f1}$.

Nella fase di riscaldamento (1 ÷ 3 h dalle grandezze piccole alle grandi) i tempi e gli spazi di frenatura tendono ad aumentare fino a stabilizzarsi attorno ai valori corrispondenti ai rendimenti di catalogo.

Durata della guarnizione di attrito

Orientativamente il numero di frenature ammesso tra due registrazioni è dato dalla formula:

$$\frac{W \cdot 10^5}{Mf \cdot \varphi_{f1}}$$

dove:
 W [MJ] è il lavoro di attrito fra due registrazioni del traferro indicato in tabella; per altri simboli ved. sopra.

Il valore del traferro va da un minimo di 0,25 a un massimo di 0,7; orientativamente il numero di registrazioni è 5.

Grandezza motore Motor size	W MJ
63	10,6
71	14
80	18
90	24
100	24
112	45
132	67
160, 180M	90
180L, 200	125

15 - Structural and operational details

Stopping machines with high kinetic energy (high moments of inertia combined with high speeds) with or without braking (braking applied to wormshaft, or use of brake motor)

Select a gear reducer with static reversibility ($\eta_s > 0,5$); if using a brake motor, verify braking stress with the following formula:

$$\left(\frac{Mf}{\eta_{s\text{ inv}}} \cdot i + M_2 \text{ required}\right) \frac{J}{J + J_0/\eta_{s\text{ inv}}} - M_2 \text{ required} \leq M_{2\text{ max}}$$

where:
 Mf is the braking torque setting (see table in ch. 2b).
 $\eta_{s\text{ inv}}$ is static inverse efficiency (see previous heading);
 for other symbols see above and ch. 1.

Where selection of a statically reversible gear reducer is not possible (i.e. $\eta_s \leq 0,5$) slowing-down should be sufficiently gradual (avoiding application of excessive stress to the unit itself) as to ensure that:

$$\frac{J_2 \cdot \alpha_2}{10} - M_2 \leq M_{2\text{ max}}$$

where:
 J_2 [kg m²] is the moment of inertia (of mass) of the driven machine referred to the gear reducer's low speed shaft;
 M_2 [daN m] is torque absorbed by the machine through work and friction;
 α_2 [rad/s²] is the low speed shaft's angular deceleration; this may be reduced by fly-wheel fitted to the wormshaft, electric deceleration ramps, lowering of braking torque when braking systems are in use, etc.

α_2 may be arrived at theoretically (within broadly safe limits) or experimentally (by testing against stopping time and distance etc.).

If a brake motor is in use, the following formula may be used for a safe evaluation of α_2 :

$$\alpha_2 = \frac{10 \cdot Mf}{J_0 \cdot i}$$

in which the motor is presumed without load and subject to its braking torque setting Mf [daN m] (see table in ch. 2b).

Operation with brake motor

Stating time t_a and revolutions of motor φ_{a1}

$$t_a = \frac{(J_0 + J/\eta) \cdot n_1}{95,5 \left(M \text{ start} - \frac{M_2 \text{ required}}{i \cdot \eta} \right)} \text{ [s];} \quad \varphi_{a1} = \frac{t_a \cdot n_1}{19,1} \text{ [rad]}$$

Braking time t_f and revolutions of motor φ_{f1}

$$t_f = \frac{(J_0 + J/\eta_{\text{inv}}) \cdot n_1}{95,5 \left(Mf + \frac{M_2 \text{ required} \cdot \eta_{\text{inv}}}{i} \right)} \text{ [s];} \quad \varphi_{f1} = \frac{t_f \cdot n_1}{19,1} \text{ [rad]}$$

where:
 $M \text{ start}$ [daN m] is motor starting torque $\left(\frac{955 \cdot P_1}{n_1} \cdot \frac{M \text{ start}}{M_N} \right)$ (see ch. 2b);

Mf [daN m] is the braking torque setting of the motor (see ch. 2b);
 for other symbols see above and ch. 1.

With the gear reducer run in and operating at normal running temperature — assuming a regular air-gap and ambient humidity and utilizing suitable electrical equipment — repetition of the braking action, as affected by variation in temperature of the brake and by the state of wear of friction surface, is approx $\pm 0,1 \cdot \varphi_{f1}$.

During warm-up (1 ÷ 3 h, small through to large sizes), braking times and distances tend to increase to the point of stabilizing at or around values corresponding to rated catalogue efficiency.

Duration of friction surface

As a rough guide, the number of applications permissible between successive adjustments of the air-gap is given by the following formula:

$$\frac{W \cdot 10^5}{Mf \cdot \varphi_{f1}}$$

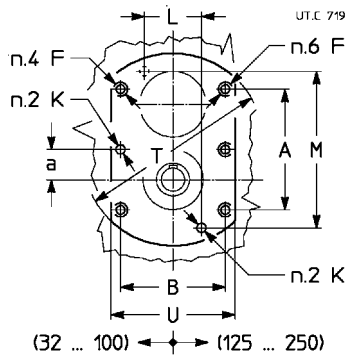
where:
 W [MJ] is the work of friction between successive adjustments of the air-gap as indicated in the table. For other symbols see above.

The air-gap should measure between 0,25 minimum and 0,7 maximum; as a rough guide, 5 adjustments can be made.

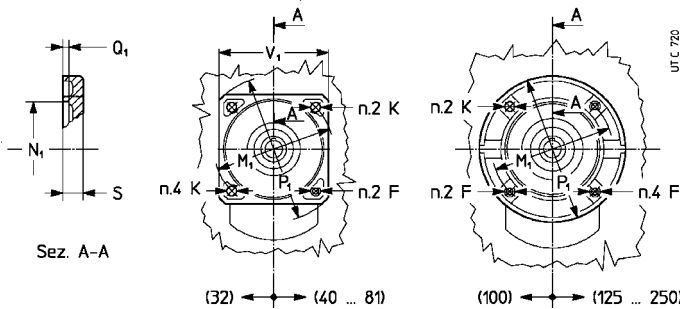
15 - Dettagli costruttivi e funzionali

Lato entrata riduttori

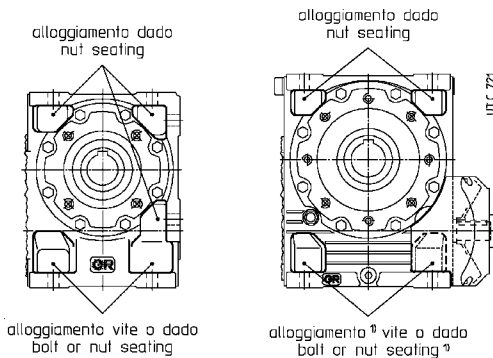
Il lato entrata dei riduttori **RV** ha un piano lavorato e fori filettati per eventuale fissaggio supporto motore o altro.



Il lato entrata dei riduttori **RV** ha una flangia lavorata e fori per eventuale fissaggio supporto motore o altro.



Dimensioni viti di fissaggio dei piedi riduttore



- 1) Per il fissaggio delle viti lato ventola (grand. 100 ... 250) è necessario smontare il copriventola (che deve ricoprire l'alloggiamento per il miglior convogliamento dell'aria) e pertanto eventuali pareti devono distare da questo almeno metà interasse riduttore.
- 1) When tightening bolts at the fan side (sizes 100 ... 250) the fan cowl (which must enclose the fan assembly in order to enhance air-flow) needs to be removed for the purpose. When installing, ensure the cowl clears any surrounding walls by at least half the gear reducer's centre distance.

15 - Structural and operational details

Gear reducers input face

The **RV** gear reducer input face has a machined surface with tapped holes for fitting motor mounting etc.

Grandezza riduttore Gear reducer size	a	A	B	F	K Ø H8	L	M	T Ø	U
32	16	72	54	M 5	5	—	—	103	66
40, 50	20	81,5	66,5	M 5	5	—	—	119	80
63 ... 81	25	106	80	M 6	6	—	—	149	96
100	31,3	125	108	M 8	8	—	—	187	129
125, 126	40	166	136	M 8	8	78	216	252	157
160 ... 200	50	214	168	M 10	10	98	268	312	194
250	62,5	274	210	M 12	12	128	332	387	241

- 1) Lunghezza utile del filetto 2 · F.
2) Lunghezza utile del foro 1,6 · K.
- 1) Working length of thread 2 · F.
2) Working length of hole 1,6 · K.

The **RV** gear reducer input face has a machined flange with holes for fitting motor mountings etc.

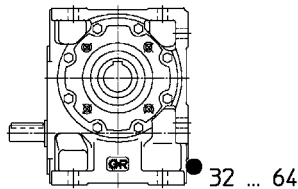
Grandezza riduttore Gear reducer size	F	K Ø	M ₁ Ø	N ₁ Ø H7	P ₁ Ø	V ₁ □	Q ₁	S
32	—	9,5	115	95	140	105	4	10
40, 50	M 8	9,5	115	95	140	105	4	11
63 ... 81	M 8	9,5	130	110	160	120	4,5	12
100	M 10	11,5	165	130	200	—	4,5	14
125, 126	M 10	—	165	130	200	—	4,5	16
160 ... 200	M 12	—	215	180	250	—	5	18
250	M 12	—	265	230	300	—	5	20

- 1) Lunghezza utile del filetto 1,25 · F.
1) Working length of thread 1,25 · F.

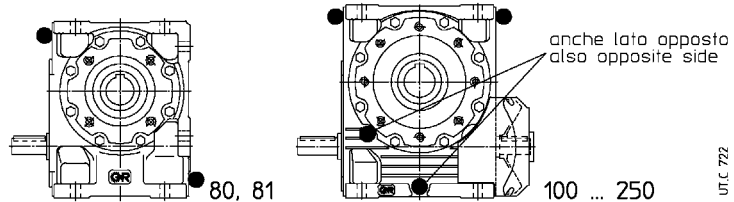
Fixing bolt dimensions for gear reducer feet

Grandezza riduttore Gear reducer size	Vite Bolt UNI 5737-88 (l max)
32	M 6 × 25
40	M 8 × 35
50	M 8 × 40
63, 64	M 10 × 50
80, 81	M 12 × 60
100	M 14 × 55
125, 126	M 16 × 65
160, 161	M 20 × 80
200	M 24 × 90
250	M 30 × 120

Posizione tappi



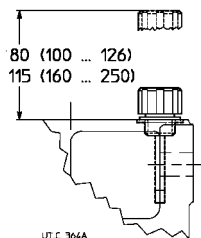
Plug position



Forma costruttiva - Mounting position **B7**

V, IV, 2IV (100 ... 250)

V, IV, 2IV (100 ... 250)

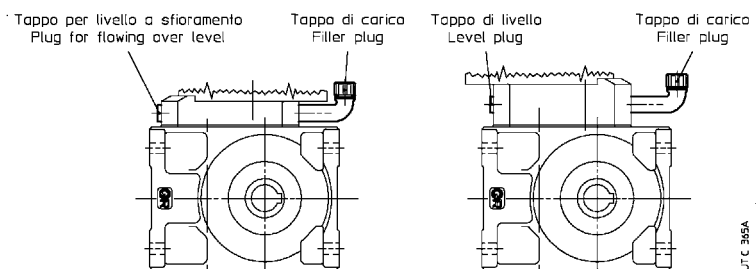


Forma costruttiva - Mounting position **B6**¹⁾

IV (100 ... 250)

2IV (40 ... 126)

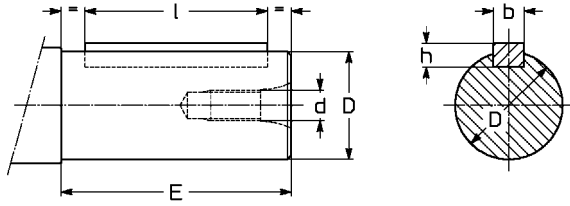
(100 ... 126)



1) Per servizio continuo e a velocità elevata è previsto un serbatoio d'espansione: interpellarci.

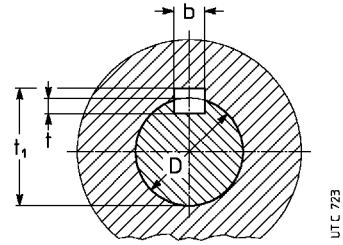
1) For continuous duty and high input speed an expansion tank is envisaged: consult us.

Estremità d'albero



Estremità d'albero - Shaft end

Shaft end



Albero lento cavo - Hollow low speed shaft

Estremità d'albero Shaft end				Linguetta Parallel key		Cava Keyway		
D ¹⁾ Ø	E ²⁾	d Ø		b × h × l ²⁾	b	t	t ₁	
11	j6	23	(20)	M 5	4 × 4 × 18 (12)	4	2,5	12,7
14	j6	30	(25)	M 6	5 × 5 × 25 (16)	5	3	16,2
16	j6	30		M 6	5 × 5 × 25	5	3	18,2
19	j6	40	(30)	M 6	6 × 6 × 36 (25)	6	3,5	21,7
24	j6	50	(36)	M 8	8 × 7 × 45 (25)	8	4	27,2
28	j6	60	(42)	M 8	8 × 7 × 45 (36)	8	4	31,2
32	k6	80	(58)	M 10	10 × 8 × 70 (50)	10	5	35,3
38	k6	80	(58)	M 10	10 × 8 × 70 (50)	10	5	41,3
40	h7	58		M 10	12 × 8 × 50	12	5	43,3
48	k6	110	(82)	M 12	14 × 9 × 90 (70)	14	5,5	51,8
55	m6	110	(82)	M 12	16 × 10 × 90 (70)	16	6	59,3
60	m6	105		M 16	18 × 11 × 90	18	7	64,4
70	j6	105		M 16	20 × 12 × 90	20	7,5	74,9
75	j6	105		M 16	20 × 12 × 90	20	7,5	79,9
90	j6	130		M 20	25 × 14 × 110	25	9	95,4
110	j6	165		M 24	28 × 16 × 140	28	10	116,4

Foro Hole D Ø H7	Linguetta Parallel key b × h × l*	Cava Keyway		
		b	t	t ₁
19	6 × 6 × 36	6	3,5	21,7
24	8 × 7 × 45	8	4	27,2
28	8 × 7 × 63	8	4	31,2
32	10 × 8 × 70	10	5	35,3
38	10 × 8 × 90	10	5	41,3
40	12 × 8 × 90	12	5	43,3
48	14 × 9 × 110	14	5,5	51,8
60	18 × 11 × 140	18	7	64,4
70	20 × 12 × 180	20	7,5	74,9
75	20 × 12 × 180	20	7,5	79,9
90	25 × 14 × 200	25	9	95,4
110	28 × 16 × 250	28	10	116,4

* Lunghezza raccomandata. * Recommended length.

1) Tolleranza valida solo per estremità d'albero veloce. Per estremità d'albero lento (cap. 17) la tolleranza del diametro D è **h7** per D ≤ 60, **j6** per D ≥ 70.
2) I valori tra parentesi sono relativi all'estremità d'albero corta.

1) Tolerance valid only for high speed shaft end. Diameter D tolerance for low speed shaft end (ch. 17) is **h7** for D ≤ 60, **j6** for D ≥ 70.
2) Values in brackets are for short shaft end.

Perno macchina

Per il perno macchina sul quale va calettato l'albero cavo del riduttore si raccomandano le dimensioni riportate in tabella alla pagina seguente e indicate nelle figure sottostanti.

Grandezze 32 ... 50: calettamento con linguetta (fig. a) o calettamento con linguetta e anelli di bloccaggio (fig. b).

Grandezze 63 ... 250: calettamento con linguetta (fig. c) o calettamento con linguetta e bussola di bloccaggio (fig. d); ved. anche cap. 16 e 17.

Nel caso di perno macchina cilindrico con diametro unico D (figg. a, c) si consiglia, per la sede D lato introduzione, la tolleranza h6 o j6 anziché j6 o k6 per facilitare il montaggio.

Importante: il diametro del perno macchina in battuta contro il riduttore deve essere almeno (1,18 ÷ 1,25) · D.

Shaft end of driven machine

Dimensions of shaft end to which the gear reducer's hollow shaft is to be keyed are those recommended in the table on following page and shown in the figures below.

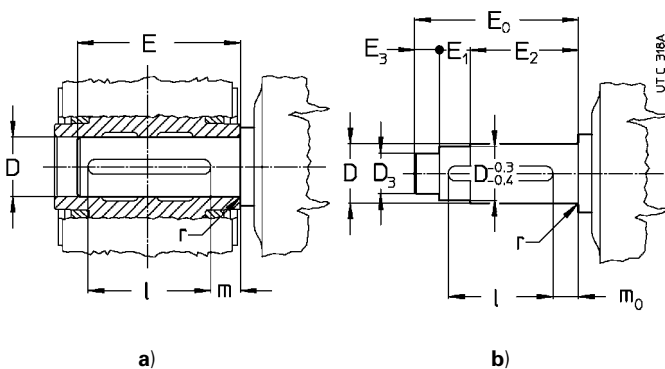
Sizes 32 ... 50: fitting with key (fig. a) or fitting with key and locking rings (fig. b).

Sizes 63 ... 250: fitting with key (fig. c) or fitting with key and locking bush (fig. d); see also ch.16 and 17.

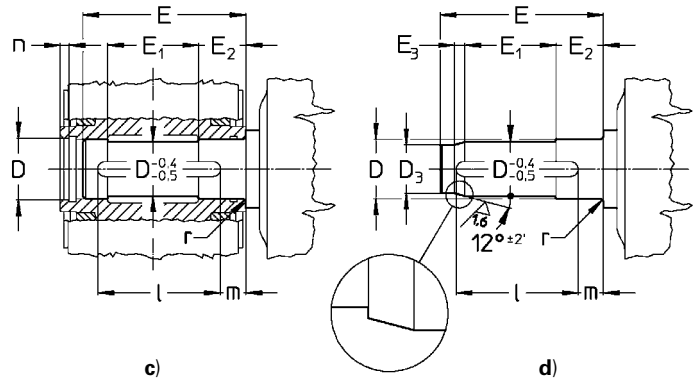
In the case of cylindrical shaft end with only diameter D (fig. a, c), for the seat D on input side, we recommend tolerance h6 or j6 instead of j6 or k6 to facilitate mounting.

Important: the shoulder diameter of the shaft end of the driven machine abutting with the gear reducer must be at least (1,18 ÷ 1,25) · D.

32 ... 50



63 ... 250



Grandezza riduttore Gear reducer size	D Ø	D ₃ Ø	E	E ₀	E ₁	E ₂	E ₃	I	m	m ₀	n	r
	H7/j6, k6	H7/h6										
32	19	15	62,5	67	0	59	8	36	21	19,5	—	1,5
40	24	19	76,5	81	13	54	14	45	23,5	18,5	—	1,5
50	28	24	87	91,5	16,5	61	14	63	21,5	11	—	1,5
63, 64	32	27	110	—	57	34	10	70	28	—	6	1,5
80	38	32	134	—	71	39,5	12	90	30	—	6	1,5
81	40	34	134	—	71	39,5	12	90	30	—	6	1,5
100	48	41	162	—	87	46,5	14	110	35	—	7	2
125, 126	60	52	193	—	102	55	16	140	32	—	7	2
160	70	62	228	—	124	63	16	180	35	—	8	2
161	75	66	228	—	124	63	18	180	35	—	8	2
200	90	80	274	—	150	75	21	200	50	—	9	3
250	110	98	331	—	180	90	25	250	55	—	10	3

16 - Installazione e manutenzione

Generalità

Assicurarsi che la struttura sulla quale viene fissato il riduttore o il motoriduttore sia piana, livellata e sufficientemente dimensionata per garantire la stabilità del fissaggio e l'assenza di vibrazioni, tenuto conto di tutte le forze trasmesse dovute alle masse, al momento torcente, ai carichi radiali e assiali.

Collocare il riduttore o il motoriduttore in modo da garantire un ampio passaggio d'aria per la refrigerazione del riduttore e del motore (soprattutto dal lato ventola sia riduttore che motore).

Evitare: strozzature nei passaggi dell'aria; vicinanza con fonti di calore che possano influenzare la temperatura dell'aria di refrigerazione e del riduttore per irraggiamento; insufficiente ricircolazione d'aria e in generale applicazioni che compromettano il regolare smaltimento del calore.

Montare il riduttore in modo che non subisca vibrazioni.

In presenza di carichi esterni impiegare, se necessario, spine o arresti positivi.

Nel fissaggio tra riduttore e macchina e/o tra riduttore ed eventuale flangia **B5**, si raccomanda l'impiego di **adesivi bloccanti** tipo LOCTITE nelle viti di fissaggio (anche nei piani di unione per fissaggio con flangia).

Per installazione all'aperto o in ambiente aggressivo verniciare il riduttore o motoriduttore con vernice anticorrosiva, proteggendolo eventualmente anche con grasso idrorepellente (specie in corrispondenza delle sedi rotanti degli anelli di tenuta e delle zone di accesso alle estremità dell'albero).

Quando è possibile, proteggere il riduttore o motoriduttore con opportuni accorgimenti dall'irraggiamento solare e dalle intemperie: quest'ultima protezione **diventa necessaria** quando gli assi lento o veloce sono verticali o quando il motore è verticale con ventola in alto.

Per temperatura ambiente maggiore di 40 °C o minore di 0 °C interpellarci.

Prima di effettuare l'allacciamento del motoriduttore assicurarsi che la tensione del motore corrisponda a quella di alimentazione. Se il senso di rotazione non corrisponde a quello desiderato, invertire due fasi della linea di alimentazione.

Quando l'avviamento è a vuoto (o comunque a carico molto ridotto) ed è necessario avere avviamenti dolci, correnti di spunto basse, sollecitazioni contenute, adottare l'avviamento stella-triangolo.

Nel caso si prevedano sovraccarichi di lunga durata, urti o pericoli di bloccaggio, installare salvamotori, limitatori elettronici di momento torcente, giunti idraulici, di sicurezza, unità di controllo o altri dispositivi similari.

Per servizi con elevato numero di avviamenti a carico è consigliabile la protezione del motore con **sonde termiche** (incorporate nello stesso): il relé termico non è idoneo in quanto dovrebbe essere tarato a valori superiori alla corrente nominale del motore.

Limitare i picchi di tensione dovuti ai contattori mediante l'impiego di varistori.

Attenzione! La durata dei cuscinetti e il buon funzionamento di alberi e giunti dipendono anche dalla precisione dell'allineamento tra gli alberi. Pertanto, occorre prestare la massima cura nell'allineamento del riduttore con il motore e con la macchina da comandare (se necessario, spessorare) interponendo tutte le volte che è possibile giunti elastici.

Quando una perdita accidentale di lubrificante può comportare gravi danni, aumentare la frequenza delle ispezioni e/o adottare accorgimenti opportuni (es.: indicatore a distanza di livello olio, lubrificante per industria alimentare, ecc.).

In presenza di ambiente inquinante, impedire in modo adeguato la possibilità di contaminazione del lubrificante attraverso gli anelli di

16 - Installation and maintenance

General

Be sure that the structure on which gear reducer or gearmotor is fitted is plane, levelled and sufficiently dimensioned in order to assure fitting stability and vibration absence, keeping in mind all transmitted forces due to the masses, to the torque, to the radial and axial loads.

Position the gear reducer or gearmotor so as to allow a free passage of air for cooling both gear reducer and motor (especially at gear reducer and motor fan sides).

Avoid: any obstruction to the air-flow; heat sources near the gear reducer that might affect the temperature of cooling-air and of gear reducer for radiation; insufficient air recycle or any other factor hindering the steady dissipation of heat.

Mount the gear reducer so as not to receive vibrations.

When external loads are present use pins or locking blocks, if necessary.

When fitting gear reducer and machine and/or gear reducer and eventual flange **B5** it is recommended to use **locking adhesives** such as LOCTITE on the fastening screws (also on flange mating surfaces).

For outdoor installation or in a hostile environment protect the gear reducer or gearmotor with anticorrosion paint. Added protection may be afforded by water-repellent grease (especially around the rotary seating of seal rings and the accessible zones of shaft end).

Gear reducers and gearmotors should be protected wherever possible, and by whatever appropriate means, from solar radiation and extremes of weather; weather protection **becomes essential** when high or low speed shafts are vertically disposed, or where the motor is installed vertical with fan uppermost.

For ambient temperatures greater than 40 °C or less than 0 °C, consult us.

Before wiring-up the gearmotor, make sure that motor voltage corresponds to input voltage. If the direction of rotation is not as desired, invert two phases at the terminals.

Star-delta starting should be adopted for starting on no load (or with a very small load) and/or when the necessity is for smooth starts, low starting current and limited stresses.

If overloads are imposed for long periods of time, or if shocks or danger of jamming are envisaged, then motor-protections, electronic torque limiters, fluid couplings, safety couplings, control units or other suitable devices should be fitted.

Where duty cycles involve a high number of starts on-load, it is advisable to utilize **thermal probes** (fitted on the wiring) for motor protection; a thermal overload relay is unsuitable since its threshold must be set higher than the motor's nominal current rating.

Use varistors to limit voltage peaks due to contactors.

Caution! Bearing life, good shaft and coupling running depend on alignment precision between the shafts. Carefully align the gear reducer with the motor and the driven machine (with the aid of shims if need be), interposing flexible couplings whenever possible.

Whenever a leakage of lubricant could cause heavy damages, increase the frequency of inspections and/or envisage appropriate control devices (e.g.: remote oil level gauge, lubricant for food industry, etc.).

In polluting surroundings, take suitable precautions against lubricant contamination through seal rings or other.

16 - Installazione e manutenzione

tenuta o altro. Il riduttore o motoriduttore non deve essere messo in servizio prima di essere incorporato su una macchina che risulti conforme alla direttiva 2006/42/CE.

Per motori autofrenanti o speciali, richiedere documentazione specifica.

Montaggio di organi sulle estremità d'albero

Per il foro degli organi calettati sull'estremità d'albero, si raccomanda la tolleranza H7; per estremità d'albero veloce con $D \geq 55$ mm, purché il carico sia uniforme e leggero, la tolleranza può essere G7; per estremità d'albero lento, salvo che il carico non sia uniforme e leggero, la tolleranza deve essere **K7**. Altri dati secondo tabella «Estremità d'albero» (cap. 15).

Prima di procedere al montaggio pulire bene e lubrificare le superfici di contatto per evitare il pericolo di grippaggio e l'ossidazione di contatto. Il montaggio e lo smontaggio si effettuano con l'ausilio di **tiranti ed estrattori** servendosi del foro filettato in testa all'estremità d'albero; per accoppiamenti H7/m6 e K7/j6 è consigliabile effettuare il montaggio a caldo riscaldando l'organo da calettare a $80 \div 100$ °C.

Albero lento cavo

Per il perno delle macchine sul quale va calettato l'albero cavo del riduttore, raccomandiamo le tolleranze j6 oppure k6 secondo le esigenze. Altri dati secondo quanto indicato al paragrafo «Estremità d'albero» e «Perno macchina» (cap. 15).

Per facilitare il montaggio e lo smontaggio dei riduttori grand. 63 ... 250 (con gola anello elastico), procedere come raffigurato nelle figg. a, b rispettivamente.

Per il fissaggio assiale si può adottare il sistema raffigurato nelle figg. c, d. Per grand. 63 ... 250, quando il perno macchina è senza battuta, si può interporre un distanziale tra l'anello elastico e il perno stesso (metà inferiore della figura d).

Utilizzando gli **anelli di bloccaggio** (grand. 32 ... 50, fig. e), o la **bussola di bloccaggio** (grandezze 63 ... 250, fig. f) si possono avere un montaggio e uno smontaggio più facili e precisi e l'eliminazione del gioco tra linguetta e relativa cava.

Gli anelli o la bussola di bloccaggio devono essere inseriti dopo il montaggio, il perno macchina deve essere come indicato al cap. 15. Non utilizzare bisolfuro di molibdeno o lubrificanti equivalenti per la lubrificazione delle superfici a contatto. Per il montaggio della vite si raccomanda l'impiego di **adesivi bloccanti** tipo LOCTITE 601. Per montaggi verticali a soffitto interpellarci.

A richiesta si può fornire (cap. 17) la **rosetta** di montaggio, smontaggio (escluso grand. 32 ... 50) e fissaggio assiale riduttore con o senza gli **anelli o la bussola di bloccaggio** (dimensioni indicate in tabella) e il **cappellotto di protezione** albero lento cavo. Le parti a contatto con l'eventuale anello elastico devono essere a spigolo vivo.

16 - Installation and maintenance

Gear reducer or gearmotor should not be put into service before it has been incorporated on a machine which is conform to 2006/42/EC directive.

For brake or special motors, consult us for specific information.

Fitting of components to shaft ends

It is recommended that the bore of parts keyed to shaft ends is machined to H7 tolerance; G7 is permissible for high speed shaft ends $D \geq 55$ mm, provided that load is uniform and light; for low speed shaft ends, tolerance must be **K7** when load is not uniform and light. Other details are given in the «Shaft end» table (ch. 15).

Before mounting, clean mating surfaces thoroughly and lubricate against seizure and fretting corrosion.

Installing and removal operations should be carried out with **pullers** and **jacking screws** using the tapped hole at the shaft butt-end; for H7/m6 and K7/j6 fits it is advisable that the part to be keyed is pre-heated to a temperature of $80 \div 100$ °C.

Hollow low speed shaft

For the shaft end of machines where the hollow shaft of the gear reducer is to be keyed, j6 or k6 tolerances are recommended (according to requirements). Other details are given under «Shaft end» and «Shaft end of driven machine» (ch. 15).

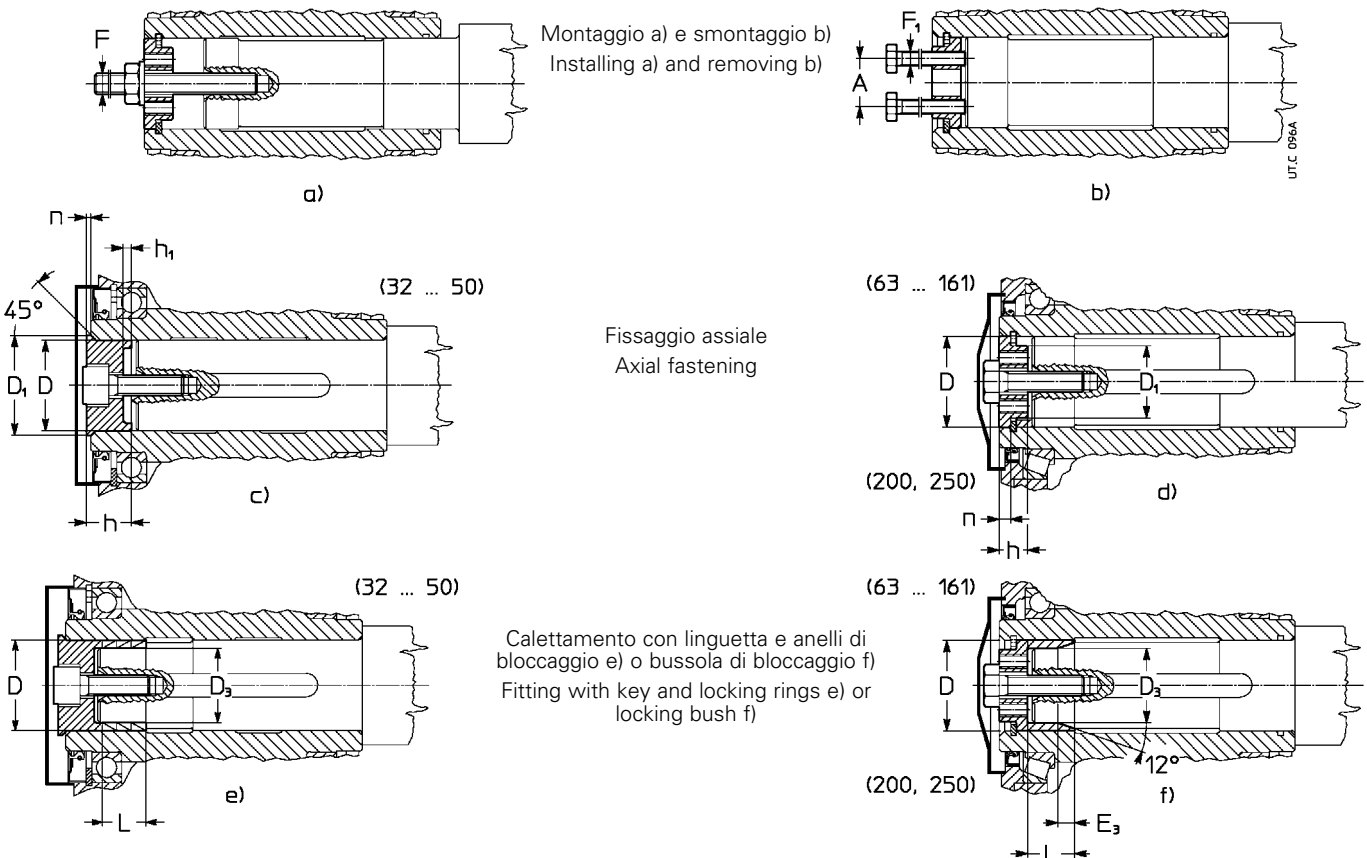
In order to have an easier installing and removing of gear reducer sizes 63 ... 250 (with circlip groove) proceed as per the drawings a, b, respectively.

The system illustrated in the fig. c, d is good for axial fastening. For sizes 63 ... 250, when shaft end of driven machine has no shoulder a spacer may be located between the circlip and the shaft end itself (as in the lower half of the fig. d).

The use of **locking rings** (sizes 32 ... 50, fig. e), or of **locking bush** (sizes 63 ... 250, fig. f) will permit easier and more accurate installing and removing and to eliminate backlash between key and keyway.

The locking rings or the locking bush are fitted after mounting, the shaft end of the driven machine must be as prescribed at ch. 15. Do not use molybdenum bisulphide or equivalent lubricant for the lubrication of the parts in contact. We recommend the use of a **locking adhesive** such as LOCTITE 601. For vertical ceiling-type mounting, contact us.

A **washer** for installing, removing (excluding sizes 32 ... 50) and axial fastening of gear reducer (ch. 17) with or without **locking rings** or **locking bush** (dimensions shown in the table) and a **protection cap** for the hollow low speed shaft can be supplied on request. Parts in contact with the circlip must have sharp edges.



Grandezza riduttore Gear reducer size	A	D Ø	D ₁ Ø	D ₃ Ø	E ₃ ≈	F	F ₁	h	h ₁	L	n	Vite fissaggio assiale Bolt for axial fastening	
												UNI 5737-88	M [daN m] ³⁾
32	—	19	22,5	15	—	—	—	14,8	2,8	6,3	1,1	M 8 × 25 ¹⁾	2,9
40	—	24	27,5	19	—	—	—	14,8	2,8	12,6	1,2	M 8 × 25 ¹⁾	3,2
50	—	28	32	24	—	—	—	18,5	3,2	12,6	1,2	M 10 × 30 ¹⁾	4,3
63,64	18	32	23	27	9	M 10	M 6	10	—	19	6	M 10 × 35	4,3
80	18	38	27	32	11	M 10	M 6	12	—	23	6	M 10 × 35	5,3
81	18	40	28	34	11	M 10	M 6	12	—	23	6	M 10 × 35	5,3
100	23	48	35	41	13	M 12	M 8	14	—	28	7	M 12 × 45	9,2
125, 126	30	60	45	52	15	M 14	M 10	16	—	35	7	M 14 × 45	17
160	36	70	54	62	15	M 16	M 12	19	—	40	8	M 16 × 50	21
161	36	75	59	66	17	M 16	M 12	19	—	40	8	M 16 × 50 ³⁾	21
200	49	90	72	80	20	M 20	M 16	23	—	49	9	M 20 × 60 ²⁾	43
250	64	110	89	98	24	M 24	M 16	24	—	60	10	M 24 × 70 ²⁾	83

1) UNI 5931-84.

2) Per bussola di bloccaggio: M 20 × 65 e M 24 × 80 UNI 5737-88 classe 10.9.

3) Momento di serraggio per anelli o bussola di bloccaggio.

1) UNI 5931-84.

2) For locking bush: M 20 × 65 and M 24 × 80 UNI 5737-88 class 10.9.

3) Tightening torque for locking rings or bush.

Lubrificazione

La lubrificazione degli ingranaggi e dei cuscinetti della vite è a bagno d'olio; per grandezze 200 e 250, forma costruttiva B7 con velocità vite > 710 min⁻¹ i cuscinetti superiori della vite sono lubrificati per mezzo di una pompa (interna alla carcassa). Anche gli altri cuscinetti sono lubrificati a bagno d'olio o a sbattimento eccetto il cuscinetto superiore della ruota a vite, forma costruttiva V5 e V6, che è lubrificato con grasso «a vita» (anello NILOS per grandezze 161 ... 250).

Per **tutte le grandezze** è prevista la lubrificazione con **olio sintetico**. Gli oli sintetici possono sopportare temperature fino a **95 ÷ 110 °C**.

Grandezze 32 ... 81: i riduttori vengono forniti **completi di olio sintetico** (AGIP Blasias S 320, KLÜBER Klübersynth GH 6-320, MOBIL Glygoyle HE 320, SHELL Tivela WB/SD; per velocità vite ≤ 280 min⁻¹ KLÜBER Klübersynth GH 6-680), per lubrificazione — in assenza di inquinamento dall'esterno — «lunga vita», nelle quantità indicate nei cap. 8 e 10 e nella targa di lubrificazione. Temperatura ambiente 0 ÷ 40 °C con punte fino a -20 °C e +50 °C.

Grandezze 100 ... 250: i riduttori vengono forniti **senza olio**; prima di metterli in funzione, immettere fino a livello, **olio sintetico** (AGIP Blasias S, ARAL Degol GS, BP-Energol SG-XP, MOBIL Glygoyle HE, SHELL Tivela Oil, KLÜBER Klübersynth GH ...) avente la gradazione di viscosità ISO indicata in tabella. Normalmente il primo campo di velocità riguarda il rotismo **V**, il secondo **IV** e **V**, (bassa velocità); il terzo **gruppi e V, IV, 2IV** (bassa velocità).

Dopo il rodaggio (ved. sotto) si consiglia (per velocità della vite > 180 min⁻¹) di sostituire l'olio effettuando possibilmente un accurato lavaggio.

Gradazione di viscosità ISO

Valore medio [cSt] della viscosità cinematica a 40 °C.

Velocità vite Worm speed min ⁻¹	Temperatura ambiente 0 ÷ 40 °C ²⁾ – Olio sintetico / Ambient temperature 0 ÷ 40 °C ²⁾ – Synthetic oil				
	Grandezza riduttore - Gear reducer size				
	100	125 ... 161		200, 250	
		B3 ¹⁾ , V5, V6	B6, B7, B8	B3 ¹⁾ , V5, V6	B6, B7, B8
2 800 ÷ 1 400 ³⁾	320	320	220	320	220
1 400 ÷ 710 ³⁾	320	320	220	320	220
710 ÷ 355 ³⁾	460	460	460	460	320
355 ÷ 180 ³⁾	680	680	460	460	320
< 180	680	680	680	680	680

1) Non indicata in targa.

2) Sono ammesse punte di temperatura ambiente di 10 °C (20 °C per ≤ 460 cSt) in meno o 10 °C in più.

3) Per queste velocità si consiglia, dopo rodaggio, di sostituire l'olio.

1) Not stated in name plate.

2) Peaks of 10 °C above and 10 °C (20 °C for ≤ 460 cSt) below the ambient temperature range are acceptable.

3) For these speeds we advise to replace oil after running-in.

Gruppi riduttori e motoriduttori: la lubrificazione è indipendente e pertanto valgono le norme dei singoli riduttori.

Orientativamente l'**intervallo di lubrificazione**, in assenza di inquinamento dall'esterno, è quello indicato in tabella. Per sovraccarichi forti dimezzare i valori.

Temperatura olio [°C]	Intervallo di lubrificazione [h] - Olio sintetico
≤ 65	18 000
65 ÷ 80	12 500
80 ÷ 95	9 000
95 ÷ 110	6 300

Non miscelare oli sintetici di marche diverse; se per il cambio dell'olio si vuole utilizzare un tipo di olio diverso da quello precedentemente impiegato, effettuare un accurato lavaggio.

Lubrication

Gear pairs and bearings on worm are oil-bath lubricated; sizes 200 and 250 mounting position B7 with worm speed > 710 min⁻¹ have upper bearings on worm lubricated by a pump inside the casing. Other bearings are likewise lubricated by oil-bath, or splashed, with the exception of upper-bearings on wormwheel in mounting position V5 and V6, where life-grease lubrication is employed (NILOS ring in sizes 161 ... 250).

All sizes are envisaged with **synthetic oil** lubrication. Synthetic oil can withstand temperature up to **95 ÷ 110 °C**.

Sizes 32 ... 81: gear reducers are supplied **filled with synthetic oil** (AGIP Blasias S 320, KLÜBER Klübersynth GH 6-320, MOBIL Glygoyle HE 320, SHELL Tivela WB/SD; when worm speed ≤ 280 min⁻¹ KLÜBER Klübersynth GH 6-680), providing «**long life**» lubrication, assuming pollution-free surroundings; quantities as indicated in ch. 8 and 10, and on the lubrication plate. Ambient temperature 0 ÷ 40 °C with peaks of -20 °C and +50 °C.

Sizes 100 ... 250: gear reducers are supplied **without oil**; before putting into service, fill to the specified level with **synthetic oil** (AGIP Blasias S, ARAL Degol GS, BP-Energol SG-XP, MOBIL Glygoyle HE, SHELL Tivela Oil, KLÜBER Klübersynth GH ...) having the ISO viscosity-grade given in the table. Under normal conditions, the first speed range is for train of gears **V**, the second **IV** and **V**, (low speed), and the third **combined units and V, IV, 2IV** (low speed).

Once the running-in period has been completed (see below) an oil change accompanied by a thorough clean-out is advisable for worm speed > 180 min⁻¹.

ISO viscosity grade

Mean kinematic viscosity [cSt] at 40 °C.

Combined gear reducer and gearmotor units: lubrication remains independent, thus data relative to each single gear reducer hold good.

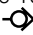
An overall guide to **oil-change interval**, is given in the table, and assumes pollution-free surroundings. Where heavy overloads are present, halve the value.

Oil temperature [°C]	Oil-change interval [h] - Synthetic oil
≤ 65	18 000
65 ÷ 80	12 500
80 ÷ 95	9 000
95 ÷ 110	6 300

Never mix different makes of synthetic oil; if oil-change involves switching to a type different from that used hitherto, then give the gear reducer a thorough clean-out.

Rodaggio: è consigliabile un rodaggio di circa 400 ÷ 1 600 h affinché l'ingranaggio possa raggiungere il suo massimo rendimento (cap. 15); durante questo periodo la temperatura dell'olio può raggiungere valori più elevati del normale.

Anelli di tenuta: la durata dipende da molti fattori quali velocità di strisciamento, temperatura, condizioni ambientali, ecc.; orientativamente può variare da 3 150 a 25 000 h.

Attenzione: per i riduttori grandezze 100 ... 250, prima di allentare il tappo di carico con valvola (simbolo ) attendere che il riduttore si sia raffreddato e aprire con cautela.

Sostituzione motore

Poiché i motoriduttori sono realizzati con motore **normalizzato**, la sostituzione del motore — in caso di avaria — è facilitata al massimo. È sufficiente osservare le seguenti norme:

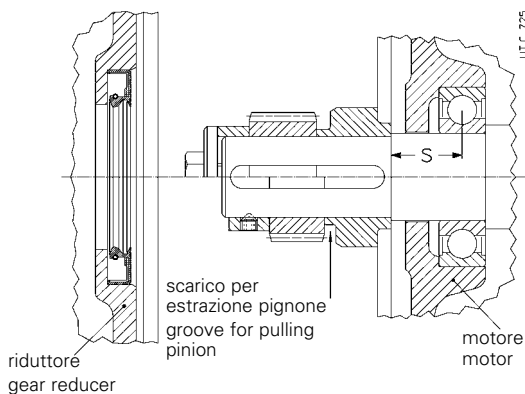
- assicurarsi che il motore abbia gli accoppiamenti lavorati in classe precisa (UNEL 13501-69; DIN 42955);
- pulire accuratamente le superfici di accoppiamento;
- controllare ed eventualmente ribassare la linguetta, in modo che tra la sua sommità e il fondo della cava del foro ci sia un gioco di 0,1 ÷ 0,2 mm; se la cava sull'albero è uscente, spinare la linguetta;

per MR V:

- controllare che la tolleranza dell'accoppiamento (di spinta) foro/estremità d'albero sia G7/j6 per D ≤ 28 mm, F7/k6 per D ≥ 38 mm;
- lubrificare le superfici di accoppiamento contro l'ossidazione di contatto;

per MR IV, 2IV:

- controllare che la tolleranza dell'accoppiamento (bloccato normale) foro/estremità d'albero sia K6/j6 per D ≤ 28 mm, J6/k6 per D ≥ 38 mm; la lunghezza della linguetta deve essere almeno 0,9 la larghezza del pignone;
- assicurarsi che i motori abbiano cuscinetti e sbalzi (quota S) come indicato in tabella;



- montare sul motore il distanziale (con mastice; assicurarsi che fra la cava linguetta e la battuta dell'albero motore ci sia un tratto cilindrico rettificato di almeno 1,5 mm) e il pignone (quest'ultimo riscaldato a 80 ÷ 100 °C), bloccando il tutto con vite in testa o con collare d'arresto;
- lubrificare con grasso la dentatura del pignone, la sede rotante dell'anello di tenuta e l'anello di tenuta stesso, ed effettuare — con molta cura — il montaggio.

Sistemi di fissaggio pendolare

La forma e la robustezza della carcassa consentono: **interessanti** sistemi di fissaggio pendolare, per es. anche motoriduttore con trasmissione a cinghia.

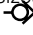
Di seguito vengono indicati alcuni significativi sistemi di fissaggio pendolare con le relative indicazioni per la scelta e l'installazione.

I sistemi di fissaggio pendolare **fornibili** sono indicati nel cap. 17.

IMPORTANTE. Nel fissaggio pendolare il motoriduttore deve essere sopportato radialmente e assialmente dal perno della macchina e ancorato contro la sola rotazione mediante un vincolo **libero assialmente** e con **giochi di accoppiamento** sufficienti a consentire le piccole oscillazioni, sempre presenti, senza generare pericolosi carichi supplementari sul motoriduttore stesso. Lubrificare con prodotti adeguati le cerniere e le parti soggette a scorrimento; per il montaggio delle viti si raccomanda l'impiego di adesivi bloccanti tipo LOCTITE 601.

Running-in: a period of about 400 ÷ 1 600 h is advisable, by which time the gear pair will have reached maximum efficiency (ch. 15); oil temperature during this period is likely to reach higher levels than would normally be the case.

Seal rings: duration depends on several factors such as dragging speed, temperature, ambient conditions, etc.; as a rough guide; it can vary from 3 150 to 25 000 h.

Warning: for gear reducers sizes 100 ... 250, before unscrewing the filler plug with valve (symbol ) wait until the unit has cooled and then open with caution.

Motor replacement

As all gearmotors are fitted with **standard** motors, motor replacement in case of breakdown is extremely easy. Simply observe the following instructions:

- be sure that the mating surfaces are machined under accuracy rating (UNEL 13501-69; DIN 42955);
- clean surfaces to be fitted, thoroughly;
- check and, if necessary, lower the parallel key so as to leave a clearance of 0,1 ÷ 0,2 mm between its tip and the bottom of the keyway; if shaft keyway is without end, lock the key with a pin;

for MR V:

- check that the fit-tolerance (push-fit) between holes hole-shaft end is G7/j6 for D ≤ 28 mm, F7/k6 for D ≥ 38 mm;
- lubricate surfaces to be fitted against fretting corrosion;

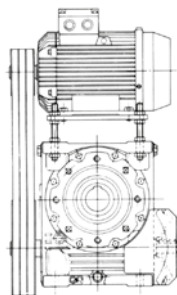
for MR IV, 2IV:

- check that the fit-tolerance (standard locking) between holes and shaft end is K6/j6 for D ≤ 28 mm, and J6/k6 for D ≥ 38 mm; key length should be at least 0,9 pinion width;
- ensure that motor bearings and overhangs (dimension S) are as shown in the table;

Grandezza motore Motor size	Capacità di carico dinamico min [daN] Min. dynamic load capacity [daN]		Sbalzo max 'S' Max dimension 'S' mm
	Anteriore Front	Posteriore Rear	
63	450	335	16
71	630	475	18
80	900	670	20
90	1 320	1 000	22,5
100	2 000	1 500	25
112	2 500	1 900	28
132	3 550	2 650	33,5
160	4 750	3 350	37,5
180	6 300	4 500	40
200	8 000	5 600	45
225	10 000	7 100	47,5

- mount the spacer (with rubber cement check that between keyway and motor shaft shoulder there is a grounded cylindrical part of at least 1,5 mm) and the pinion (the latter to be preheated to a temperature of 80 ÷ 100 °C) on the motor, locking the assembly with either a bolt to the shaft butt-end, or a stop collar;
- lubricate the pinion toothing, and the seal ring and its rotary seating with grease, assembling with extreme care.

Shaft-mounting arrangements



The strength and shape of the housing offer: **advantageous** possibilities for shaft mounting even — for instance — in the case of gearmotor with belt drive.

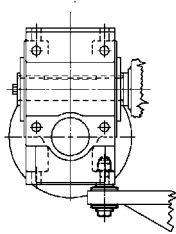
A few shaft mounting arrangements are shown here with the relative details as to selection, and installation.

In ch. 17 are shown the shaft-mounting arrangements which **can be supplied**.

IMPORTANT. When shaft mounted, the gearmotor must be supported both axially and radially by the shaft end of the driven machine, as well as anchored against rotation only, by means of a reaction having **freedom of axial movement** and sufficient **clearance in its couplings** to permit minor oscillations — always in evidence — without provoking dangerous overloads on the actual gearmotor. Pivots and components subject to sliding have to be properly lubricated; we recommend the use of a locking adhesive such as LOCTITE 601 when fitting the bolts.

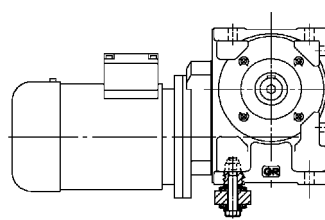
16 - Installazione e manutenzione

Per grandezze 32 ... 126 è fornibile (cap. 17) un sistema di reazione con bullone a tazza, semielastico ed economico.

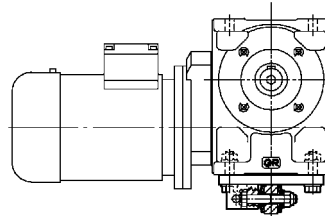
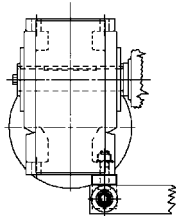


16 - Installation and maintenance

For sizes 32 ... 126 can be supplied (ch. 17) a semi-flexible and economical reaction arrangement, with bolt using disc springs.

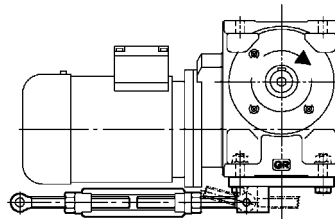
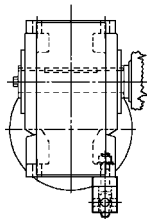


Sistema di reazione per grandezze 63 ... 250 (cap. 17) semielastico con molle a tazza con staffa.



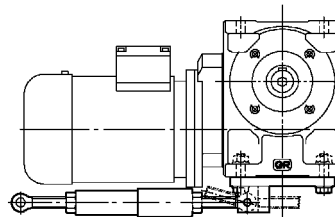
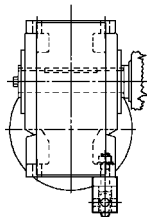
Semi-flexible reaction arrangement for sizes 63 ... 250 (ch. 17) using disc springs and bracket.

Sistema di reazione rigido con braccio di reazione per grandezze 63 ... 250 (cap. 17) per ancoraggio a distanza variabile. Per senso di rotazione opposto a quello indicato ruotare il braccio di reazione di 180°.



Rigid reaction arrangement for variable-distance anchorage for sizes 63 ... 250 (ch. 17) using a torque arm. Where direction of rotation is opposite to the one shown in the drawing, turn the torque arm through 180°.

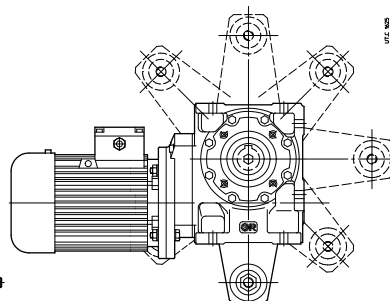
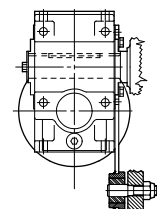
Sistema di reazione come sopra per grandezze 100 ... 250 (cap. 17), ma elastico; è possibile installare dispositivi di sicurezza contro sovraccarichi accidentali. Indipendentemente dal senso di rotazione il braccio di reazione elastico può essere ruotato di 180°.



Similar to the previous arrangement for sizes 100 ... 250 (ch. 17), but using a flexible torque arm; safety devices may be installed to prevent accidental overloads. The flexible torque arm may be turned through 180° regardless of direction of rotation.

UTC 748

Sistema di reazione con braccio di reazione fissato alla flangia B14, munito di boccia ammortizzante di materiale plastico (ved cap. 17).

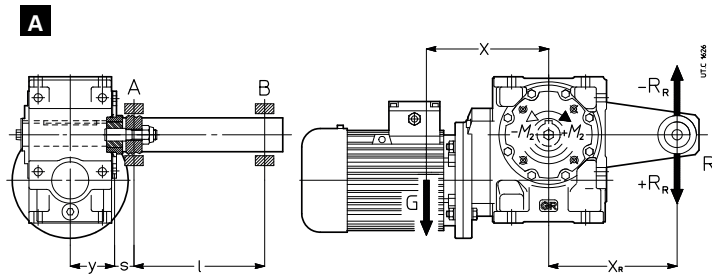
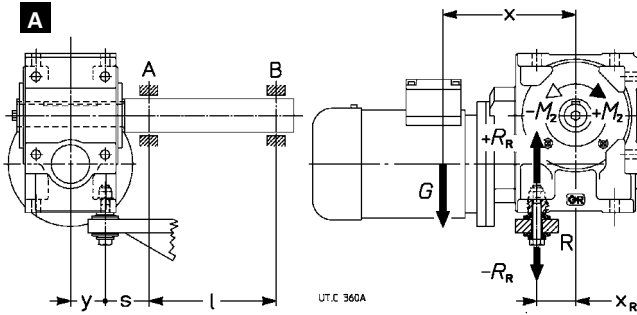


Reaction arrangement using torque arm, fitted onto B14 flange, with plastic damping bush (see ch. 17).

UTC 800

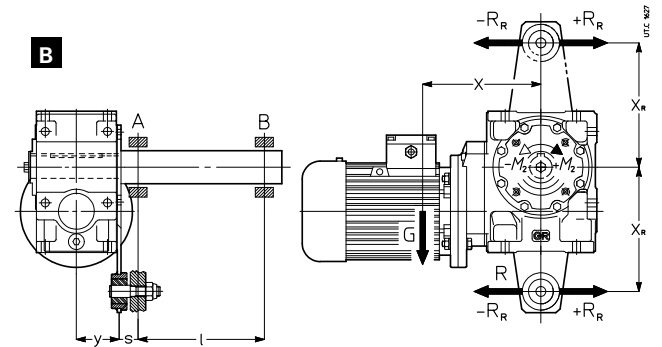
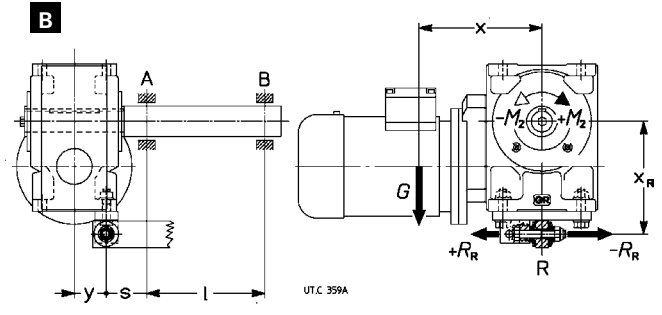
16 - Installazione e manutenzione

Per i casi più comuni, forza peso G ortogonale o parallela alla reazione R_R come indicato negli schemi, il calcolo delle reazioni vincolari si effettua nel modo seguente:



16 - Installation and maintenance

For the majority of normal cases, where weight force G is orthogonal or parallel to reaction R_R as illustrated in the drawings, reactions are calculated thus:



1) reazione R_R [N] del vincolo R:

$$R_R = (1 / x_R) \cdot [G \cdot x + (\pm M_2)]$$

2) momento flettente M_{fA} [N m] nella sezione del cuscinetto A:

$$\mathbf{A} \quad M_{fA} = [G \cdot (y + s)] - [(\pm R_R) \cdot s]$$

$$\mathbf{B} \quad M_{fA} = \sqrt{[G \cdot (y + s)]^2 + [R_R \cdot s]^2}$$

3) reazione radiale R_A [N] del cuscinetto A:

$$\mathbf{A} \quad R_A = \frac{1}{l} \{ [G \cdot (y + s + l)] - [(\pm R_R) \cdot (s + l)] \}$$

$$\mathbf{B} \quad R_A = \frac{1}{l} \sqrt{[G \cdot (y + s + l)]^2 + [R_R \cdot (s + l)]^2}$$

4) reazione radiale R_B [N] del cuscinetto B:

$$R_B = \frac{M_{fA}}{l}$$

dove:

- G [N]: forza peso = massa del motoriduttore (cap. 9) $\cdot 9,81 \text{ m/s}^2$;
- M_2 [N m]: momento torcente in uscita da considerare con il segno + o - in funzione del senso di rotazione indicato in figura;
- x [m]: quota $x = G + 0,2 \cdot Y$ (cap. 10);
- y [m]: quota $y = 0,5 \cdot B$ (cap. 10);
- x_R [m] (per bullone di reazione molla a tazza): quota $x_R = 0,5 \cdot A$ (schema a sinistra) oppure $x_R = H + S$ (schema a destra) (cap. 10 e 17);
- x_R [m] (per braccio di reazione): ved. tabella al cap. 17;
- l, s [m]: la quota s deve essere la minore possibile.

1) reaction R_R [N] produced by support R:

$$R_R = (1 / x_R) \cdot [G \cdot x + (\pm M_2)]$$

2) bending moment M_{fA} [N m] through the cross-section of bearing A:

$$\mathbf{A} \quad M_{fA} = [G \cdot (y + s)] - [(\pm R_R) \cdot s]$$

$$\mathbf{B} \quad M_{fA} = \sqrt{[G \cdot (y + s)]^2 + [R_R \cdot s]^2}$$

3) bearing A radial reaction R_A [N]:

$$\mathbf{A} \quad R_A = \frac{1}{l} \{ [G \cdot (y + s + l)] - [(\pm R_R) \cdot (s + l)] \}$$

$$\mathbf{B} \quad R_A = \frac{1}{l} \sqrt{[G \cdot (y + s + l)]^2 + [R_R \cdot (s + l)]^2}$$

4) bearing B radial reaction R_B [N]:

$$R_B = \frac{M_{fA}}{l}$$

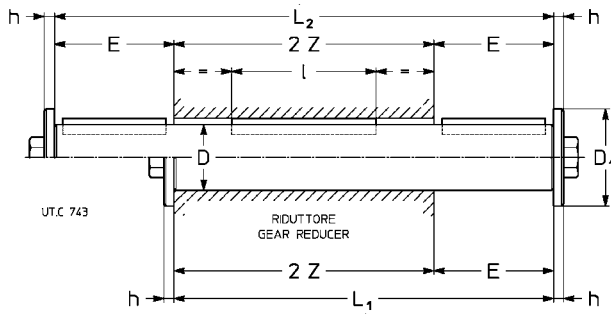
where:

- G [N]: weight force = gearmotor mass (ch. 9) $\cdot 9,81 \text{ m/s}^2$;
- M_2 [N m]: output torque expressed by + or - according to the direction of rotation in the drawing;
- x [m]: dimension to $x = G + 0,2 \cdot Y$ (ch. 10);
- y [m]: dimension $y = 0,5 \cdot B$ (ch. 10);
- x_R [m] (for reaction bolt with disc spring): dimension $x_R = 0,5 \cdot A$ (drawing on the left) or $x_R = H + S$ (drawing on the right) (ch. 10 and 17);
- x_R [m] (for torque arm): see table at ch. 17;
- l, s [m]: dimension s must be as short as possible.

17 - Accessori ed esecuzioni speciali

Alberi lenti

Descrizione aggiuntiva alla **designazione** per l'ordinazione: **albero lento normale** o **bisporgente**.



Il diametro esterno dell'elemento o del distanziale in battuta contro il riduttore deve essere $(1,25 \div 1,4) \cdot D$.

17 - Accessories and non-standard designs

Low speed shafts

Supplementary description when ordering by **designation**: **stand-ard**, or **double extension low speed shaft**.

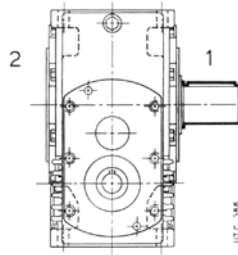
Grand. riduttore Gear reducer size	D Ø	E	D ₁ Ø	h	L ₁	L ₂	I	Z	Vite Bolt UNI 5737-88	Massa Mass [kg]	
										Normale Standard	Bisporgente Double ext.
32	19 h7	30	28	4	108	138	36	78	M 6 × 20	0,3	0,4
40	24 h7	36	35	5	128	164	45	92	M 8 × 25	0,6	0,7
50	28 h7	42	35	5	148	190	63	106	M 8 × 25	0,8	1
63, 64	32 h7	58	47	5	184	242	70	126	M 10 × 30	1,2	1,5
80	38 h7	58	47	5	208	266	90	150	M 10 × 30	1,9	2,4
81	40 h7	58	47	5	208	266	90	150	M 10 × 30	2,1	2,7
100	48 h7	82	57	6	262	344	110	180	M 12 × 40	3,7	4,9
125, 126	60 h7	105	82	8	317	422	140	212	M 16 × 45	7	9,4
160	70 j6	105	82	8	355	460	180	250	M 16 × 45	11	14
161	75 j6	105	82	8	355	460	180	250	M 16 × 45	12,6	16
200	90 j6	130	102	10	430	560	200	300	M 20 × 60	21	28
250	110 j6	165	135	12	525	690	250	360	M 24 × 60	39	51

The shoulder outer diameter of the part, or of spacer abutting with the gear reducer must be $(1,25 \div 1,4) \cdot D$.

Albero lento integrale (grandezza 250)

Per consentire gli elevati carichi radiali indicati a catalogo (250 bis), il riduttore grandezza 250 può essere fornito con albero lento integrale e cuscinetti maggiorati. Le dimensioni non cambiano (manca rosetta sulla estremità d'albero).

Descrizione aggiuntiva alla **designazione** per l'ordinazione: **albero lento integrale pos. 1** o **2 bisporgente**.



Solid low speed shaft (size 250)

In order to permit the high radial loads given in the catalog (250 bis), the gear reducer size 250 can be supplied with solid low speed shaft and strengthened bearings. Dimensions remain unchanged (missing the washer on shaft end).

Supplementary description when ordering by **designation**: **solid low speed shaft pos. 1** or **2** or **double extension**.

Albero lento cavo maggiorato

I riduttori e motoriduttori grandezze 32 ... 64 e 100 possono essere forniti con albero lento cavo maggiorato; dimensioni come da tabella seguente.

Grandezza riduttore Gear reducer size	D Ø H7	Linguetta Parallel key b x h x l*	Cava Keyway		
			b	t	t ₁
32	20	6 × 6 × 36	6	4 ¹⁾	22,2 ¹⁾
40	25	8 × 7 × 45	8	4,5 ¹⁾	27,7 ¹⁾
50	30	8 × 7 × 63	8	5 ¹⁾	32,2 ¹⁾
63 ²⁾ , 64 ²⁾	35	10 × 8 × 90	10	6 ¹⁾	37,3 ¹⁾
100	50	14 × 9 × 110	14	5,5 ¹⁾	53,8

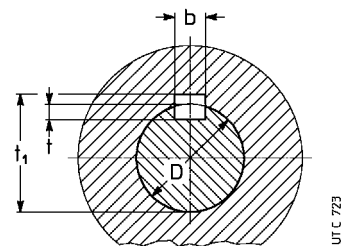
* Lunghezza raccomandata.
1) Valori **non** unificati.
2) Senza gola anello elastico.

* Recommended length.
1) **Not** unified values.
2) Without circlip groove.

Descrizione aggiuntiva alla **designazione** per l'ordinazione: **albero lento cavo maggiorato**.

Oversized hollow low speed shaft

The gear reducers and gearmotors sizes 32 ... 64 and 100 can be supplied with oversized hollow low speed shaft; dimensions are according to table on the left.



Supplementary description when ordering by **designation**: **oversized hollow low speed shaft**.

Flangia

Flangia **B5** con fori passanti e centraggio «foro»
Disponibile in 2 varianti con differenti dimensioni di accoppiamento: **flangia B5** e **flangia B5 tipo B...**

L'accessorio è fornito montato sul riduttore. Se non diversamente specificato, la posizione di montaggio è sul fianco destro riduttore, in forma costruttiva B3, vista lato motore. Per posizione di montaggio opposta precisare di seguito alla designazione «**montata lato opposto**».

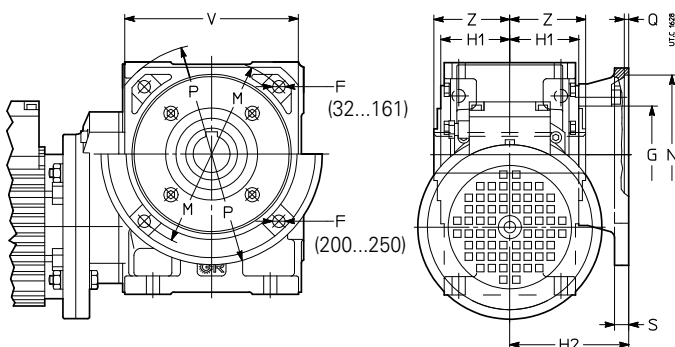
Si raccomanda l'impiego, sia nelle viti sia nei piani di unione, di adesivi bloccanti.

Flange

B5 flange having clearance holes and spigot «recess».
Available in 2 different options with different mating dimensions: **B5 flange** and **B5 flange Type B...**

The accessory is supplied fitted onto the gear reducer. If not differently stated, the standard mounting position - seen from motor side. For reverse mounting, specify in designation «**mounted on opposite side**».

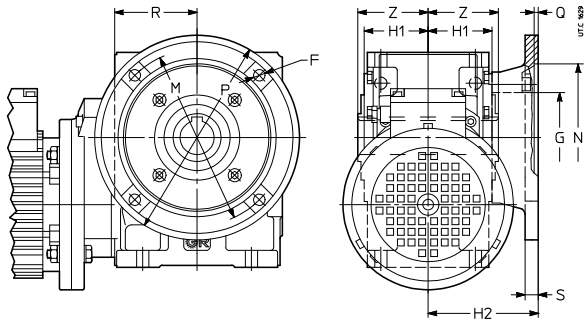
Locking adhesives are recommended both around threads and on mating surface.



flangia B5 - B5 flange

Grandezza riduttore Gear reducer size	F Ø	G Ø	H ₁	H ₂ Ø	M Ø	N Ø	P	Q	S	V □	Z	Massa Mass kg
32	7	55	34,5	71	100	80	120	4	10	95	39	0,5
40	9,5	68	41,5	80	115	95	140	4	11	110	46	0,8
50	9,5	85	49	80	130	110	160	4,5	12	125	53	1
63, 64	11,5	80	58,5	100	165	130	200	4,5	14	152	63	2
80, 81	14	110	69,5	112	215	180	250	5	16	196	75	3,2
100	14	130	84,5	132	265	230	300	5	18	248	90	5,5
125, 126	18	180	99,5	150	300	250	350	6	20	290	106	8,5
160, 161	18	230	118,5	180	350	300	400	6	22	350	125	13
200	18 ⁸⁾	250	137,5	200	400	350	450	6	22	—	150	20
250	22 ⁸⁾	350	163	236	500	450	550	6	25	—	180	31

17 - Accessori ed esecuzioni speciali



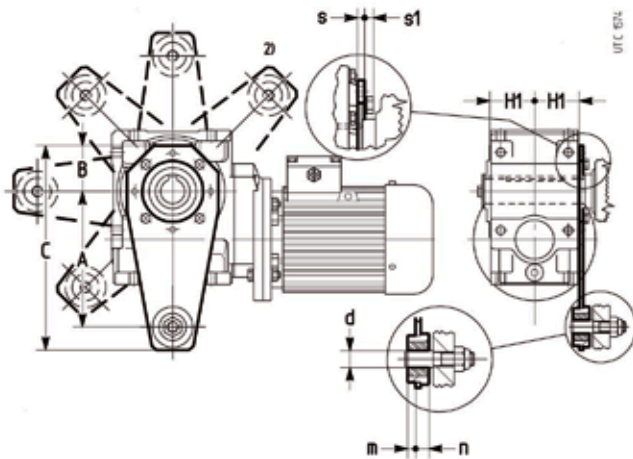
Descrizione aggiuntiva alla **designazione** per l'ordinazione: **flangia B5 o flangia B5 tipo B...** (ved. ultima colonna della tabella).

In caso di ordinazione separata dal riduttore la designazione dell'accessorio deve essere completata con l'indicazione del catalogo e della grandezza riduttore cui si riferisce.

Braccio di reazione

Ved. chiarimenti tecnici al cap. 16.

L'accessorio, comprensivo delle viti di fissaggio al riduttore, viene fornito smontato. Il montaggio in direzione del motore non è possibile.

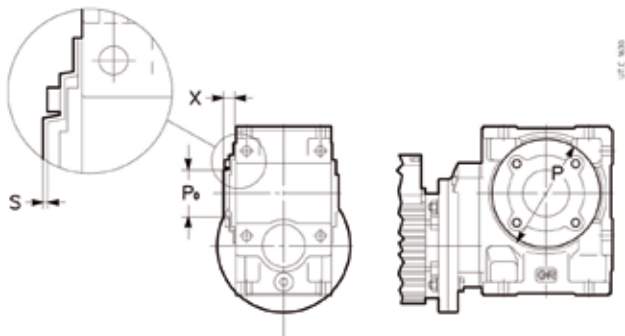


Descrizione aggiuntiva alla **designazione** per l'ordinazione: **braccio di reazione**.

Protezione albero lento cavo **STANDARDFIT**

Cappellotto di protezione della zona non utilizzata dell'albero lento cavo, di materiale plastico (polipropilene PP, colore nero).

L'accessorio viene fornito smontato e completo di viti per il fissaggio. Si raccomanda l'impiego di adesivi bloccanti sulle viti di fissaggio.



Codice di esecuzione speciale per la designazione:

Protezione albero lento cavo **STANDARDFIT**

In caso di ordinazione separata dal riduttore la designazione dell'accessorio deve essere completata con l'indicazione del catalogo e della grandezza riduttore cui si riferisce.

17 - Accessories and non-standard designs

flangia B5 tipo B - B5 flange type B

Grand. rid. Gear reducer size	F Ø	G Ø	H ₁	H ₂	M Ø	N Ø	P Ø	Q	R	S	Z	Massa Mass	Tipo flangia Flange type
			h12	h12		H7							
32	9,5	55	34,5	75	87	60	110	5	-	9	39	0,8	B1
32	11,5	62	34,5	84	90	70	125	5	-	10	39	1	B2
40	11,5	68	41,5	82	150	115	180	5	80	11	46	1,7	B1
50	14	85	53	98	165	130	200	5	91	12	53	2,4	B1
63, 64	14	80	63,5	107	176	152	210	6	-	14	63	2,9	B1
80, 81	14	110	74,5	129	230	170	280	6	121	16	75	5,8	B1

Supplementary description when ordering by **designation: flange B5 or B5 flange type B...** (see last column of table).

In case of separate order from the gear reducer's one, the accessory designation must include the catalog and reducers size data.

Torque arm

See technical explanations at ch. 16.

The accessory, including fixing bolts for gear reducer, is supplied not assembled. Fitting towards motor is not possible.

Grand. rid. Gear reducer size	A	B	C	d Ø	H1	m	n	s	s1	x _R	M ₂
				H11	h12				≈	m	daN m
32	100	45	157	8 ¹⁾	31,5	5	9	4	4,7	0,100	9,5
40	150	52,5	230	10	44,5	7	13	6	5,6	0,150	15
50	200	60	294	20	53	9,5	15,5	6	5,6	0,200	18
63, 64	200	60	294	20	63,5	9,5	15,5	6	7,5	0,200	33,5
80, 81	250	80	364	20	74,5	9,5	15,5	6	9,2	0,250	67

1) Boccola ammortizzante di materiale plastico non presente.

2) Posizione non possibile per MR V 32 ... 50, MR IV 32 ... 81

1) Plastic damping bush not present.

2) Position not possible for MR V 32 ... 50, MR IV 32 ... 81

Supplementary description when ordering by **designation: torque arm**.

Hollow low speed shaft **STANDARDFIT** protection

Protection hollow low speed shaft free area, made of plastic (polypropilene PP material color black)

The accessory is supplied disassembled and complete with fastening screws. We recommend the use of locking adhesive on the screws.

Grand. rid. Gear reducer size	P Ø	P ₀ Ø	X	s	Viti Screws	M ₂ serraggio M ₂ tightening
				H11	UNI 5931	1)
32	90	48	20,5	1,5	M5×14	1,5
40	105	50	20,5	1,6	M6×18	2,8
50	120	61	24	1,7	M6×18	2,8
63, 64	120	61	24	1,7	M8×20	6,3
80, 81	160	78	27,5	1,8	M10×20	12,3

1) Momento di serraggio.

1) Tightening torque.

Non standard design code for designation:

Hollow low speed shaft **STANDARDFIT** protection

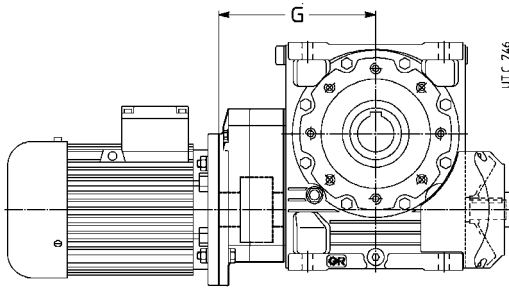
In case of separate order from the gear reducer's one, the accessory designation must include the catalog and gear reducers size data.

Motoriduttore con giunto interposto

I motoriduttori **MR V** 160 ... 250 possono essere forniti con l'interposizione, tra motore e riduttore, di un giunto (a denti di acciaio/resina) o di un giunto elastico.

Questa esecuzione di motoriduttore utilizza un riduttore in esecuzione **UO2B** (estremità di vite ridotta), al quale si aggiungono – oltre al motore – una flangia, un distanziale e il giunto.

Descrizione aggiuntiva alla **designazione** (che è quella dei motoriduttori di cap. 9) per l'ordinazione: **motoriduttore con giunto o con giunto elastico**.



Sopportazione rinforzata asse lento

I riduttori e motoriduttori grandezze 63 ... 126 possono essere forniti con cuscinetti a rulli conici sull'asse lento per consentire elevati carichi radiali e/o assiali; valori a richiesta, escluso quelli delle grandezze 100 ... 126 che sono indicati nel cap. 14.

Descrizione aggiuntiva alla **designazione** per l'ordinazione: **sopportazione rinforzata asse lento**.

Sopportazione rinforzata asse veloce

I riduttori R IV grandezze 80 ... 126 con $i_N \leq 160$ possono essere forniti con cuscinetti a rulli cilindrici sull'asse veloce per consentire elevati carichi radiali, valori **x 1,6** per grandezze 80 ... 100, **x 1,4** per grandezze 125 e 126 (cap. 13); questa esecuzione è di serie per le grandezze 160 ... 250.

Descrizione aggiuntiva alla **designazione** per l'ordinazione: **sopportazione rinforzata asse veloce**.

Gioco controllato o ridotto

Riduttori o motoriduttori con **gioco controllato o ridotto**. Valori pari a 1/2 (controllato) o 1/4 (ridotto) di quelli massimi indicati al cap. 15; esecuzione con gioco ridotto non possibile per R V e MR V con velocità in entrata $n_1 > 1\,400 \text{ min}^{-1}$.

Descrizione aggiuntiva alla **designazione** per l'ordinazione: **gioco controllato o ridotto**.

Rosetta albero lento cavo

Tutti i riduttori o motoriduttori possono essere forniti di rosetta, anello elastico (escluse grand. 32 ... 50), vite per il fissaggio assiale e cappello di protezione (cap. 16).

Descrizione aggiuntiva alla **designazione** per l'ordinazione: **rosetta albero lento cavo**.

Rosetta albero lento cavo con anelli o bussola di bloccaggio

Tutti i riduttori e motoriduttori possono essere forniti di rosetta, anello elastico (escluse grand. 32 ... 50), anelli di bloccaggio (grand. 32 ... 50) o bussola di bloccaggio (grand. 63 ... 250), vite per il fissaggio assiale e cappello di protezione (cap. 16).

Descrizione aggiuntiva alla **designazione** per l'ordinazione: **rosetta albero lento cavo con anelli o bussola di bloccaggio**.

Protezione albero lento cavo

I riduttori e motoriduttori, grandezze 32 ... 161, possono essere forniti del solo cappello di protezione della zona non utilizzata dall'albero lento cavo (cap. 16).

Descrizione aggiuntiva alla **designazione** per l'ordinazione: **protezione albero lento cavo**.

Gearmotor with interposed coupling

Gearmotors **MR V** 160 ... 250 can be supplied with a coupling ready fitted between gear reducer and motor. This may be a steel/plastic serrated coupling or a flexible coupling.

This kind of gearmotor utilizes **UO2B** gear reducer design (with reduced wormshaft end) to which a flange, a spacer and then the coupling are added, in addition to the motor itself.

Supplementary description when ordering by **designation** (the same as for gearmotors in ch. 9): **gearmotor with coupling or with flexible coupling**.

Grandezza - Size		G
riduttore gear reducer	motore motor	
160, 161	180	330
200	180, 200	375
250	180, 200 225, 250 B5R	440 470

Strengthened low speed shaft bearings

Gear reducers and gearmotors sizes 63 ... 126 can be supplied with taper roller bearings supporting the low speed shaft, allowing increased radial and/or axial loads. Values for sizes 100 ... 126 are given in ch. 14, other values, consult us.

Supplementary description when ordering by **designation**: **strengthened low speed shaft bearings**.

Strengthened high speed shaft bearings

Gear reducers R IV sizes 80 ... 126 with $i_N \leq 160$ can be supplied with cylindrical roller bearings supporting the high speed shaft allowing increased radial loads, values **x 1,6** for sizes 80 ... 100, **x 1,4** for sizes 125 and 126 (ch. 13); this design is standard for sizes 160 ... 250.

Supplementary description when ordering by **designation**: **strengthened high speed shaft bearing**.

Controlled or reduced backlash

Gear reducers and gearmotors with worm gear pair **controlled or reduced backlash**.

Values are 1/2 (controlled backlash) or 1/4 (reduced backlash) those stated on ch. 15; reduced backlash designed not possible for R V and MR V with input speed $n_1 > 1\,400 \text{ min}^{-1}$.

Supplementary description when ordering by designation: **controlled backlash or reduced backlash**.

Hollow low speed shaft washer

All gear reducers and gearmotors can be supplied with washer, circlip (excluding sizes 32 ... 50), bolt for axial fastening and protection cap (ch. 16).

Supplementary description when ordering by **designation**: **hollow low speed shaft washer**.

Hollow low speed shaft washer with locking rings or bush

All gear reducers and gearmotors can be supplied with washer, circlip (excluding sizes 32 ... 50), locking rings (sizes 32 ... 50) or locking bush (sizes 63 ... 250), bolt for axial fastening and protection cap (ch. 16).

Supplementary description when ordering by **designation**: **hollow low speed shaft washer with locking rings or bush**.

Hollow low speed shaft protection

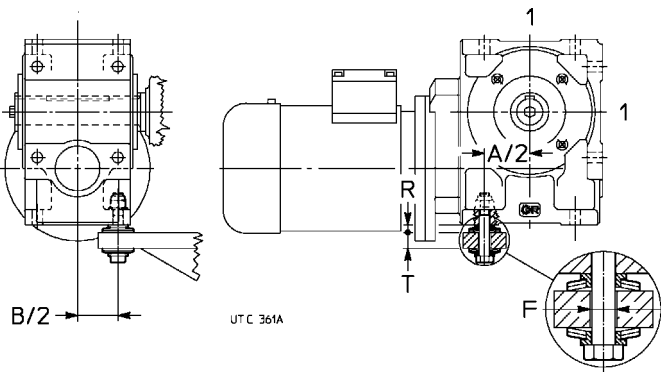
Gear reducers and gearmotors, sizes 32 ... 161, can be supplied with only the protection cap for the area not utilized by the hollow low speed shaft (ch. 16).

Supplementary description when ordering by **designation**: **hollow low speed shaft protection**.

Sistemi di fissaggio pendolare

Ved. chiarimenti tecnici al cap. 16.

Per i valori delle quote **A, B** ved. cap. 8 e 10.



Questo sistema si può applicare — anzi è **preferibile** — sui lati 1.
 Descrizione aggiuntiva alla **designazione** per l'ordinazione: **bullone di reazione a molle a tazza**.

Shaft-mounting arrangements

See technical explanations at ch. 16.

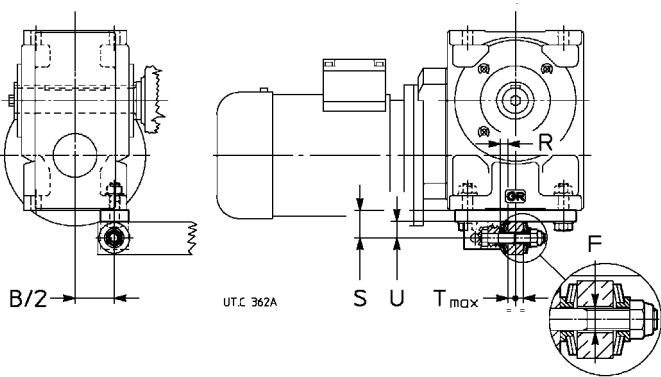
For dimensions **A, B** see ch. 8 and 10.

Grand. riduttore Gear reducer size	Vite Bolt UNI 5737-88	Molla a tazza Disc spring DIN 2093	T	F Ø	R 1)	M ₂ ≤ 2) daN m
32	M 6 × 40	A 18 n. 2	8 ÷ 10	8	4,9	—
40	M 8 × 55	A 25 n. 2	10 ÷ 14	11	6,5	—
50	M 8 × 55	A 25 n. 2	10 ÷ 14	11	6,5	20
63, 64	M 12 × 70*	A 35,5 n. 2	14 ÷ 17	20	8,8	31,5
80, 81	M 12 × 90	A 35,5 n. 3	18 ÷ 25	16	10,8	56
100	M 16 × 110	A 50 n. 2	23 ÷ 32	20	13,1	100
125, 126	M 16 × 110	A 50 n. 2	23 ÷ 32	20	13,1	160

1) Valore teorico: tolleranza 0 ÷ -1.
 2) Per M₂ maggiori impiegare 2 bulloni di reazione o il sistema con staffa (ved. sotto).
 * Vite modificata.

1) Theoretical value: tolerance 0 ÷ -1.
 2) For higher M₂ values, utilize 2 reaction bolts or the arrangement with bracket (see below).
 * Modified bolt.

It is **better** if this arrangement is applied on sides 1.
 Supplementary description when ordering by **designation**: **reaction bolt using disc springs**.



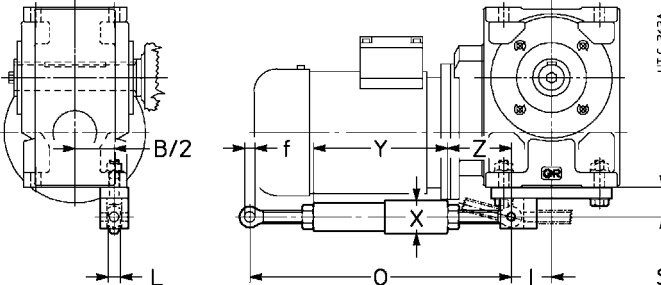
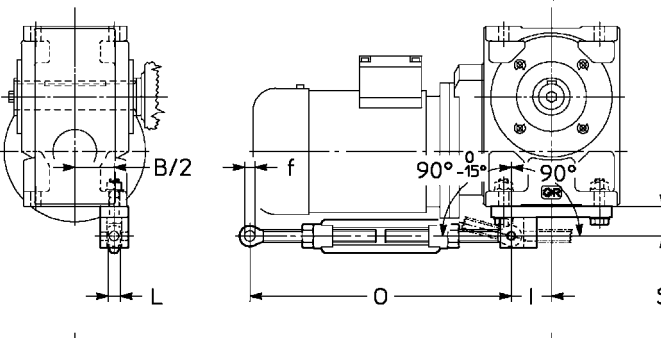
Descrizione aggiuntiva alla **designazione** per l'ordinazione: **bullone di reazione a molle a tazza con staffa**.

Grand. riduttore Gear reducer size	Vite Bolt UNI 5737-88	Molla a tazza Disc spring DIN 2093	T	F Ø	S	U	R 1)
63, 64	M 12 × 70*	A 35,5 n. 1	14 ÷ 17	20	38	23	6,8
80, 81	M 12 × 90	A 35,5 n. 2	18 ÷ 25	20	38	23	8,8
100	M 16 × 110	A 50 n. 2	25 ÷ 32	20	50	30	13,1
125, 140	M 16 × 110	A 50 n. 2	25 ÷ 32	20	50	30	13,1
160, 161	M 20 × 130	A 63 n. 3	23 ÷ 38	24	65	40	17,9
200	M 24 × 160	A 80 n. 2	29 ÷ 48	30	80	48	20,7
250	M 30 × 200	A 100 n. 2	37 ÷ 60	36	100	40	26,2

1) Valore teorico: tolleranza 0 ÷ -1.
 * Vite modificata.

1) Theoretical value: tolerance 0 ÷ -1.
 * Modified bolt.

Supplementary description when ordering by **designation**: **reaction bolt using disc springs and bracket**.



Descrizione aggiuntiva alla **designazione** per l'ordinazione: **braccio di reazione rigido con staffa** (per orientamento braccio di reazione ved. cap. 16) o **elastico con staffa**.

Grand. riduttore Gear reducer size	f Ø	O	S	L	X Ø	Y	Z ≈	I
63, 64	12	280 ÷ 350	38	14	—	—	—	50
80, 81	12	280 ÷ 350	38	14	—	—	—	56
100	16	410 ÷ 510	50	17	52	242	84	74
125, 140	16	410 ÷ 510	50	17	52	242	84	74
160, 161	22	580 ÷ 680	65	24	64	285	147	92
200	28	580 ÷ 680	80	30	88	305	137	113
250	28	580 ÷ 680	100	30	88	305	137	141

Supplementary description when ordering by **designation**: **rigid** (for torque arm positioning, see ch. 16) or **flexible torque arm using bracket**.

pagina lasciata intenzionalmente bianca
page intentionally left blank

Ex **Riduttori esecuzione ATEX II 2 GD e 3 GD**

Per consentirne l'utilizzo in zone con atmosfere potenzialmente esplosive, i riduttori e i motoriduttori a vite possono essere forniti conformi alla direttiva comunitaria ATEX 94/9/CE, categoria **2 GD** (per funzionamento in zone 1 (gas), 21 (polveri): presenza di atmosfera esplosiva **probabile**) e **3 GD** (per funzionamento in zone 2 (gas), 22 (polveri): presenza di atmosfera esplosiva **improbabile**) con temperatura superficiale T 135 °C (T4).

Le varianti principali di questo prodotto sono:

- anelli di tenuta in gomma fluorata;
- tappi metallici; tappo di carico con filtro e valvola;
- targa speciale con marcatura ATEX e dati dei limiti applicativi;

Per la categoria 2 GD, in funzione dell'intervallo minimo di controllo, anche:

- 2 GD controllo mensile
- doppi anelli di tenuta asse lento;
- 2 GD controllo trimestrale (grand. 200, 250)
- doppi anelli di tenuta asse lento
- sensore temperatura olio;

tale soluzione è consigliabile qualora il riduttore sia difficilmente accessibile o quando si voglia diminuire la frequenza dei controlli. Temperatura ambiente di funzionamento: -20 ÷ +40 °C.

Le «**Istruzioni di installazione e manutenzione riduttori ATEX**» (più eventuale documentazione aggiuntiva) **sono parte integrante della fornitura di ogni riduttore**; ogni indicazione in esso contenuta deve essere scrupolosamente applicata. In caso di necessità interpellarci.

Scelta grandezza riduttore

Per la determinazione della grandezza riduttore procedere come indicato al cap. 6 tenendo presente le seguenti ulteriori limitazioni:

- a) massima velocità entrata $n_1 \leq 1\,500 \text{ min}^{-1}$.
- b) **fattore di servizio richiesto** determinato come al cap. 6 aumentato con i fattori di tabella 1 e comunque **mai inferiore a 0,85**.

Tabella 1. Fattore correttivo fs

	II 2 GD	II 3 GD
Fattore correttivo fs richiesto	1,25	1,12

Verificare, infine, che la **potenza applicata** P_1 sia minore o uguale alla potenza termica nominale P_{tN} (valida per $n_1 \leq 1\,500 \text{ min}^{-1}$, $T_{amb} \leq 40^\circ\text{C}$, $V_{aria} \geq 1,25 \text{ m/s}$; ved. **tab. pag. 95**), moltiplicata per il fattore correttivo di **tabella 2** e i fattori correttivi di catalogo (ved. **cap. 4**).

Tabella 2. Fattore correttivo ft

	2 GD	3 GD
Fattore correttivo ft (potenza termica)	0,8	0,9

Descrizione aggiuntiva alla **designazione**²⁾ per l'ordinazione:

Esecuzione ATEX II ...

- ... 3 GD T4** grand. 32 ... 250
- ... 2 GD T4 controllo mensile** grand. 32 ... 250
- ... 2 GD T4 controllo trimestrale** grand. 200, 250

2) Questa designazione, in caso di motoriduttore, riguarda la **sola parte riduttore**.

Ex **Gear reducer design ATEX II 2 GD and 3 GD**

Worm gear reducers and gearmotors may be supplied according to European Community Directive ATEX 94/9/EC in order to be used in potentially explosive atmospheres - category **2GD** (for operation in zones 1 (gas), 21 (dust): presence of **probable** explosive atmosphere) and **3 GD** (for operation in zones 2 (gas) 22 (dust): **improbable** presence of explosive atmosphere) with surface temperature 135 °C (T4).

These are the main variations of the product:

- fluoro-rubber seal rings;
- metal plugs; filler plug with filter and valve;
- special name plate with ATEX mark and indication of application limits;

For category 2 GD, depending on **minimum control intervals**, also

- 2 GD monthly control
- double seal rings on low speed shaft;
- 2 GD quarterly control (sizes 200, 250)

- double seal rings on low speed shaft;

- oil temperature probe;

this solution is advisable when the gear reducer has difficult access or when a decrease in control frequency is required.

Operating ambiente temperature: -20 ÷ +40 °C.

The «**Installation and maintenance instructions for ATEX gear reducers**» (with the additional documentation, if any) are **integral part of the supply of each gear reducer**; every indication stated in it must be carefully applied. In case of necessity consult us.

Gear reducer size selection

Determine the size of gear reducer as indicated in ch. 6 considering following additional limitations:

- a) maximum input speed $n_1 \leq 1\,500 \text{ min}^{-1}$.
- b) **service factor requested** determined according to ch. 6 increased with the factors stated in table 1 - **never lower than 0,85**.

Table 1. Corrective factor fs

	II 2 GD	II 3 GD
Corrective factor fs required	1,25	1,12

Verify, at last, that the **applied power** P_1 is lower than or equal to nominal thermal power P_{tN} (valid for $n_1 \leq 1\,500 \text{ min}^{-1}$, $T_{amb} \leq 40^\circ\text{C}$, $V_{aria} \geq 1,25 \text{ m/s}$; see **tab. pag. 95**) multiplied by the corrective factor stated on **table 2** and the corrective factors of catalogue (see **ch. 4**).

Table 2. ft corrective factor

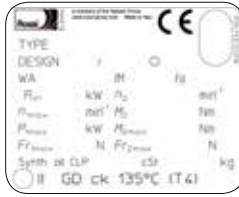
	2 GD	3 GD
Corrective factor ft (thermal power)	0,8	0,9

Additional description when ordering by **designation**:

Design ATEX II ...

- ... 3 GD T4** sizes 32 ... 250
- ... 2 GD T4 monthly control** sizes 32 ... 250
- ... 2 GD T4 quarterly control** sizes 200, 250

2) For gearmotors, this designation refers to the only **gear reducer part**.



17 - Accessori ed esecuzioni speciali

17- Accessories and non-standard designs

P_{tN} per riduttori e motoriduttori

P_{tN} for gear reducers and gearmotors

grand. 32

size 40

n _{vite worm} ²⁾ min ⁻¹	u _{vite worm}									
	7	10	13	16	20	25	32	40	50	63
1 400	0,82	0,67	-	-	0,44	-	-	-	-	-
1 120	-	0,61	-	-	0,4	-	-	-	-	-
900	-	-	-	-	-	-	-	-	-	-
710	-	-	-	-	-	-	-	-	-	-
560	-	-	-	-	-	-	-	-	-	-
450	-	-	-	-	-	-	-	-	-	-

n _{vite worm} ²⁾ min ⁻¹	u _{vite worm}									
	7	10	13	16	20	25	32	40	50	63
1 400	1,14	0,93	0,84	0,77	0,6	0,55	0,49	-	-	-
1 120	1,04	0,84	0,76	0,69	0,55	0,49	0,45	-	-	-
900	0,94	0,76	0,7	0,64	0,5	0,46	-	-	-	-
710	0,87	0,7	0,63	0,58	0,45	0,41	-	-	-	-
560	0,8	0,64	-	-	0,41	-	-	-	-	-
450	-	-	-	-	0,38	-	-	-	-	-

grand. 50

size 63, 64

n _{vite worm} ²⁾ min ⁻¹	u _{vite worm}									
	7	10	13	16	20	25	32	40	50	63
1 400	1,72	1,4	1,29	1,18	0,92	0,84	0,76	0,68	-	-
1 120	1,58	1,28	1,16	1,06	0,83	0,76	0,68	0,62	-	-
900	1,43	1,16	1,05	0,96	0,75	0,69	0,63	-	-	-
710	1,31	1,05	0,96	0,88	0,69	0,63	0,57	-	-	-
560	1,2	0,96	0,88	0,81	0,63	0,58	-	-	-	-
450	1,1	0,89	0,82	0,75	0,58	0,54	-	-	-	-
355	1,01	0,81	-	-	0,53	-	-	-	-	-
280	-	-	-	-	0,5	-	-	-	-	-

n _{vite worm} ²⁾ min ⁻¹	u _{vite worm}									
	7	10	13	16	20	25	32	40	50	63
1 400	2,73	2,34	1,97	1,81	1,67	1,3	1,17	1,08	0,96	-
1 120	2,49	2,13	1,79	1,64	1,5	1,17	1,06	0,97	-	-
900	2,28	1,93	1,62	1,48	1,37	1,06	0,95	0,88	-	-
710	2,07	1,75	1,46	1,34	1,24	0,96	0,87	-	-	-
560	1,9	1,61	1,34	1,23	-	0,88	0,8	-	-	-
450	1,76	1,48	1,24	1,14	-	0,82	-	-	-	-
355	1,62	1,37	1,13	1,04	-	0,74	-	-	-	-
280	1,51	1,27	1,06	-	-	-	-	-	-	-

grand. 80, 81

size 100

n _{vite worm} ²⁾ min ⁻¹	u _{vite worm}									
	7	10	13	16	20	25	32	40	50	63
1 400	4,15	3,59	3,04	2,82	2,58	2,1	1,83	1,66	1,49	1,32
1 120	3,82	3,28	2,76	2,54	2,34	1,82	1,65	1,5	1,35	-
900	3,51	2,99	2,51	2,31	2,11	1,65	1,49	1,36	1,23	-
710	3,17	2,7	2,27	2,09	1,91	1,49	1,35	1,23	1,11	-
560	2,89	2,46	2,06	1,89	1,75	1,36	1,22	1,13	-	-
450	2,67	2,28	1,9	1,75	1,61	1,24	1,13	1,05	-	-
355	2,47	2,09	1,73	1,6	1,49	1,14	1,04	-	-	-
280	2,31	1,94	1,61	1,49	-	1,06	0,96	-	-	-
224	2,11	1,8	1,5	-	-	0,99	-	-	-	-
180	1,98	1,69	1,4	-	-	-	-	-	-	-
140	1,8	-	-	-	-	-	-	-	-	-
112	-	-	-	-	-	-	-	-	-	-

n _{vite worm} ²⁾ min ⁻¹	u _{vite worm}									
	7	10	13	16	20	25	32	40	50	63
1 400	-	9,8	8,5	7,8	7,2	5,7	5,1	-	-	-
1 120	-	8,5	7,3	6,6	6,2	4,84	4,32	-	-	-
900	-	7,2	6,2	5,6	5,3	4,12	3,67	3,4	-	-
710	-	6,2	5,3	4,8	4,45	3,5	3,11	2,87	-	-
560	-	5,3	4,49	4,08	3,79	2,97	2,64	2,44	-	-
450	-	4,59	3,9	3,54	3,3	2,56	2,3	-	-	-
355	-	4,02	3,41	3,09	2,89	2,24	2,01	-	-	-
280	-	3,55	3,01	2,76	2,57	1,99	1,79	-	-	-
224	-	3,18	2,69	2,44	-	1,78	1,59	-	-	-
180	-	2,88	2,42	2,21	-	1,6	-	-	-	-
140	-	2,52	2,12	-	-	1,4	-	-	-	-
112	-	2,25	1,9	-	-	-	-	-	-	-

grand. 125, 126

size 160, 161

n _{vite worm} ²⁾ min ⁻¹	u _{vite worm}									
	7	10	13	16	20	25	32	40	50	63
1 400	-	15,2	14	12,2	11,2	10,4	8	7,1	6,6	5,9
1 120	-	13,1	11,9	10,3	9,5	8,8	6,7	6	5,6	-
900	-	11,3	10,2	8,9	8,1	7,5	5,8	5,1	4,76	-
710	-	9,6	8,7	7,5	6,9	6,4	4,89	4,36	4,03	-
560	-	8,3	7,4	6,4	5,8	5,4	4,17	3,7	3,44	-
450	-	7,2	6,4	5,6	5,1	4,7	3,6	3,21	2,99	-
355	-	6,2	5,6	4,81	4,4	4,11	3,12	2,81	-	-
280	-	5,5	4,99	4,27	3,92	3,64	2,77	2,49	-	-
224	-	4,91	4,46	3,81	3,49	3,24	2,48	2,23	-	-
180	-	4,42	3,98	3,4	3,11	-	2,21	2,01	-	-
140	-	3,9	3,51	3,01	2,75	-	1,97	-	-	-
112	-	3,48	3,14	2,68	-	-	1,75	-	-	-
90 ¹⁾	-	3,14	2,85	-	-	-	-	-	-	-

n _{vite worm} ²⁾ min ⁻¹	u _{vite worm}									
	7	10	13	16	20	25	32	40	50	63
1 400	-	23,4	21,8	18,9	17,4	16,1	12,5	11,4	10,3	9,3
1 120	-	20,2	18,9	16,3	14,9	13,8	10,8	9,7	8,7	7,8
900	-	17,4	16,1	13,9	12,7	11,8	9,1	8,3	7,5	6,7
710	-	15	13,8	11,8	10,8	10	7,7	7	6,3	5,7
560	-	12,8	11,8	10,1	9,2	8,5	6,6	6	5,4	4,82
450	-	11,1	10,2	8,7	8	7,4	5,7	5,1	4,67	4,17
355	-	9,6	8,8	7,5	6,9	6,4	4,81	4,44	4,05	3,65
280	-	8,5	7,8	6,7	6,1	5,6	4,32	3,94	3,6	-
224	-	7,6	7	5,9	5,4	5	3,86	3,51	3,23	-
180	-	6,9	6,3	5,4	4,86	4,49	3,48	3,16	2,89	-
140	-	6	5,5	4,63	4,26	-	3,02	2,78	2,32	-
112	-	5,4	4,92	4,16	3,81	-	2,71	2,5	-	-
90 ¹⁾	-	4,81	4,42	3,74	3,43	-	2,46	2,25	-	-

grand. 200

size 250

n _{vite worm} ²⁾ min ⁻¹	u _{vite worm}									
	7	10	13	16	20	25	32	40	50	63
1 400	-	-	33,1	31,3	27	25,1	19,4	17,7	16,2	14,5
1 120	-	-	28,6	26,9	23,2	21,5	16,7	15	13,9	12,3
900	-	-	24,7	23,1	20	18,3	14,5	12,8	11,7	10,5
710	-	-	21,2	19,9	17	15,7	12,2	10,9	10	8,9
560	-	-	18,2	17	14,5	13,4	10,4	9,3	8,5	7,6
450	-	-	15,8	14,7	12,6	11,6	9	8	7,3	6,5
355	-	-	13,7	12,7	10,8	10	7,7	6,9	6,3	5,7
280	-	-	12	11,2	9,5	8,8	6,8	6,1	5,6	-
224	-	-	10,7	10	8,5	7,8	6	5,4	5	-
180	-	-	9,6	9	7,6	7	5,4	4,85	4,52	-
140	-	-	8,4	7,8	6,6	6,1	4,74	4,25	3,93	-
112	-	-	7,5	7,1	5,9	5,5	4,17	3,83	-	-
90 ¹⁾	-	-	6,8	6,3	5,3	4,93	3,79	3,46	-	-

n _{vite worm} ²⁾ min ⁻¹	u _{vite worm}									
	7	10	13	16	20	25	32	40	50	63
1 400	-	-	-	48,5	41,2	39,4	35,5	27,3	25,7	23,2
1 120	-	-	-	42,2	36	34	30,2	23,8	22,1	19,7
900	-	-	-	36,8	31	29,6	25,9	20,4	18,9	16,8
710	-	-	-	31,2	26,4	25	22,2	17,3	16	14,4
560	-	-	-	26,9	22,8	21,4	18,8	14,9	13,6	12,2
450	-	-	-	23,4	19,7	18,6	16,3	12,8	11,8	10,6
355	-	-	-	20,2	17	15,9	14	11	10,1	9,1
280	-	-	-	17,7	14,9	14	12,3	9,6	8,9	8
224	-	-	-	15,8	13,1	12,4	11	8,5	7,9	7,2
180	-	-	-	14,2	11,8	11,1	9,8	7,7	7,1	6,4
140	-	-	-	12,5	10,3	9,8	-	6,7	6,2	-
112	-	-	-	11	9,1	8,6	-	5,9	5,6	-
90 ¹⁾	-	-	-	9,9	8,3	7,8	-	5,4	5	-

1) Per velocità n_v comprese tra due valori tabulati (n_{sup}, n_{inf}), adottare il valore inferiore più vicino oppure interpolare: P_{tN-v} = (P_{tN-v sup} - P_{tN-v inf}) · (n_v - n_{inf}) / (n_{sup} - n_{inf}) + P_{tN-v inf}
 2) Per n_{vite} < 90 min⁻¹, interpolarsi.

1) For worm speed n_v intermediate between two stated values (n_{sup}, n_{inf}), select the nearest lower value or interpolate: P_{tN-v} = (P_{tN-v sup} - P_{tN-v inf}) · (n_v - n_{inf}) / (n_{sup} - n_{inf}) + P_{tN-v inf}
 2) For n_{vite} < 90 min⁻¹, consult us.

Motori: nella tabella seguente sono indicati i requisiti minimi per i motori da installare con i riduttori in zone con atmosfere potenzialmente esplosive e i motori fornibili da Rossi.

Motors: the following table contains the minimum requirements necessary for motors to be installed with gear reducers in areas with potentially explosive atmospheres and motors which can be supplied by Rossi.

Zona Zone	Categoria apparecchio richiesta ¹⁾ Required category of equipment ¹⁾		Disponibile Available		
	Riduttore Gear red.	Motore Motor	Riduttore Gear reducer	Motore normale Standard motor	Motore autofrenante Brake motor
				≤ 132	≥ 160
1	2 G/D ³⁾	2 G EExe con termistori o Pt100 2 G EExd with thermistors or Pt100 2 G EExde	2 GD c, k T135°C (T4)	2 GD EEx d ³⁾ IIB T135°C (T4)	2 GD EEx d ³⁾ IIB T135°C (T4)
21	2 D	2 D IP65		2 D T135°C IP65 ⁴⁾	
2	3 G	3 G EExn –	3 GD c, k T135°C (T4) ⁵⁾	3 GD EEx nA II T135°C (T3) ⁴⁾	3 GD EEx nA II T135°C (T3) ⁴⁾
22	3 D	3 D IP54 ²⁾ –			3 D c T135°C IP55 ⁴⁾

1) Gli apparecchi idonei per la zona 1 lo sono anche per la zona 2, analogamente quelli idonei per zona 21 lo sono anche per zona 22.
 2) Per polveri conduttrici il motore deve essere 2 D IP65.
 3) Disponibile anche EEx de.
 4) Non fornibile con servoventilatore.
 5) In caso di motoriduttore destinato alla zona 2, la classe di temperatura dell'assieme (motore e riduttore) diventa T3.

1) The devices suitable for zone 1 are also suitable for zone 2; similarly, the devices suitable for zone 21 are also suitable for zone 22.
 2) For conductive dusts motor must be 2 D IP 65.
 3) Also EEx de available.
 4) It cannot be supplied with independent cooling fan.
 5) For gearmotors used in zone 2, the temperature class of the assembly (gear reducer and motor) becomes T3.

- EEx e metodo di protezione per gli apparecchi elettrici: sicurezza aumentata, norma di riferimento EN 50019;
- EEx d metodo di protezione per gli apparecchi elettrici: custodio a prova di esplosione, norma di riferimento EN 50018;
- EEx de metodo di protezione per gli apparecchi elettrici: combinazione dei 2 metodi precedenti, norme di riferimento EN 50018 e EN 50019;
- EEx nA metodo di protezione per gli apparecchi elettrici: antiscintilla, norma di riferimento EN 50021;
- c metodo di protezione per gli apparecchi non elettrici: costruzione sicura, norma di riferimento prEN 13463-5;
- k metodo di protezione per gli apparecchi non elettrici: immersione nel liquido, norma di riferimento prEN 13463-8;

- EEx e type of protection for electrical apparatus: increased safety, reference standard EN 50019;
- EEx d type of protection for electrical apparatus: flameproof, reference standard EN 50018;
- EEx de type of protection for electrical apparatus: combination of 2 previous types, reference standard EN 50018 and EN 50019;
- EEx nA type of protection for electrical apparatus: non-sparking, reference standard EN 50021;
- c type or protection for non-electrical equipment: constructional, reference standard prEN 13463-5;
- k type of protection for non-electrical equipment: liquid immersion, reference standard prEN 13463-8;

Per il metodo di protezione degli apparecchi elettrici per l'uso in presenza di polveri combustibili: norma di riferimento **EN 50281**.

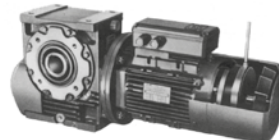
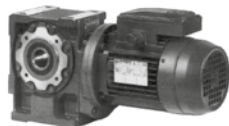
For type of protection of electrical apparatus for use in the presence of combustible dust: reference standard **EN 50281**.

Varie

- Serbatoio d'espansione per funzionamento continuo e a velocità elevata di riduttori e motoriduttori **IV 100 ... 250** e **2IV 100 ... 126** forma costruttiva **B6**.
- Riduttori e motoriduttori grandezze **100 ... 250** forniti **completi di olio sintetico**.
- Motoriduttori con:
 - **motore autofrenante** (anche monofase) con **freno di sicurezza e/o stazionamento** a c.c. (grand. 63 ... 132) con ingombri quasi uguali al motore normale e momento frenante $M_f \geq M_N$, massima economicità;
 - **motore a doppia polarità** (normale, autofrenante, autofrenante con freno di sicurezza e/o stazionamento, con volano) a 2.4, 2.6, 2.8, 2.12, 4.6, 4.8, 6.8 poli;
 - **motore autofrenante per traslazione** a 2, 2.4, 2.6, 2.8, 2.12 poli (sempre con freno a c.c. silenzioso, ved. foto);

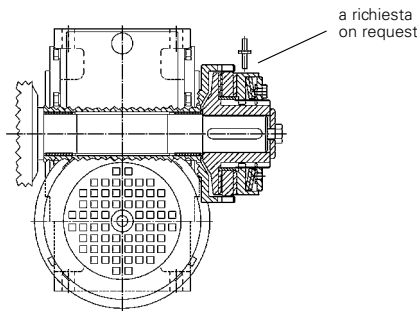
Miscellaneous

- Expansion tank for continuous duty and high speed running of gear reducers and gearmotors **IV 100 ... 250** and **2IV 100 ... 126** mounting position **B6**.
- Gear reducers and gearmotors sizes **100 ... 250** supplied **filled with synthetic oil**.
- Gearmotors with:
 - **brake motor** (also single-phase) with d.c. **safety and/or parking brake** (sizes 63 ... 132) having overall dimensions nearly the same of a standard motor and braking torque $M_f \geq M_N$, maximum economy;
 - **two-speed motor** (standard motor, brake motors, brake motors with safety and/or parking brake, with flywheel) 2.4, 2.6, 2.8, 2.12, 4.6, 4.8, 6.8 poles;
 - **brake motor for traverse movements:** 2, 2.4, 2.6, 2.8, 2.12 poles (always with low noise d.c. brake, see picture);

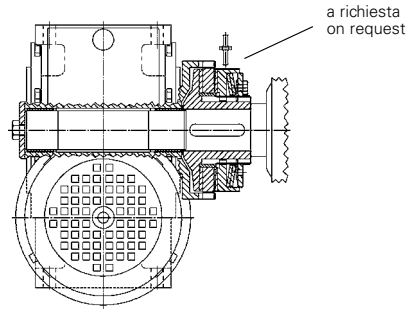


- motore: a c.c.; monofase; antideflagrante; con seconda estremità d'albero; con protezione, tensione e frequenza speciali; con protezioni contro i sovraccarichi e il surriscaldamento;
- **motore senza ventola** con refrigerazione esterna **per convezione naturale** (grand. 63 ... 112); esecuzione normalmente utilizzata per ambiente tessile.
- Riduttori e motoriduttori con **limitatore meccanico di momento torcente in uscita** grand. riduttore **32 ... 160** (escluso grand. 81). Esecuzione riduttore con limitatore meccanico ad **attrito** di momento torcente (guarnizioni d'attrito senza amianto), compatto, con elevato momento torcente trasmissibile – fino a **300 daN m** – e di alto livello di qualità. Protegge la trasmissione da sovraccarichi accidentali escludendo gli effetti del momento d'inerzia delle masse a monte e, anche se il riduttore è irreversibile (essendo il limitatore in uscita), a valle. Quando il momento torcente trasmesso tende a superare quello di taratura si ha lo «slittamento» della trasmissione che però **resta** in presa con un momento torcente pari a quello di taratura del limitatore; lo slittamento cessa quando il carico ritorna normale; nel caso di sovraccarichi di breve durata la macchina può riprendere il normale funzionamento (dopo rallentamento o fermata) senza che siano necessarie manovre di riavviamento.

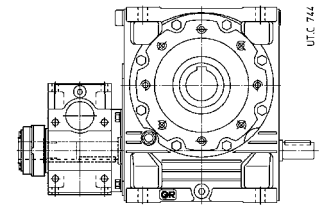
- motor featuring: d.c. supply; single-phase; explosion-proof; with second shaft end; with non-standard protection, voltage and frequency; provided with devices against overloads and overheating;
- **motor without fan** cooled by **natural convection** (size 63 ... 112); design for textile industry.
- Gear reducers and gearmotors with **mechanical torque limiter** on **output** shaft, gear reducer sizes **32 ... 160** (excluding size 81). Gear reducer design with mechanical **friction** type torque limiter (friction surfaces without asbestos), compact and with high transmissible torque – up to **300 daN m** – and top quality standards. It protects the drive from accidental overloads by excluding the effect of inertia loads transmitted from up-line masses and, also if the gear reducer is irreversible (the torque limiter being mounted on the output shaft), inertia loads transmitted from down-line masses. When the transmitted torque tends to exceed the setting value the drive «slips» although it **remains** engaged with torque equal to the limiter setting value; slipping stops as soon as the load returns to normal; in the case of very brief overloads the driven machine will continue normal operation (after decelerating or stopping) without requiring reset procedures.



Montaggio limitatore esterno
External limiter mounting



Montaggio limitatore intermedio
Intermediate limiter mounting



Montaggio limitatore nei
gruppi (combinati)
Limiter mounting onto
combined units

Questo sistema, essendo esterno all'ingranaggio, ha taratura costante al variare del senso di rotazione e non modifica la rigidità e la precisione d'ingranaggio tra vite e ruota a vite (importante per garantire, nel tempo, la corretta trasmissione del momento e il contenimento del gioco tra i denti); consente, inoltre, anche il **fissaggio pendolare**, con limitatore sia **esterno** (maggiore accessibilità), sia **intermedio** (maggiore protezione antinfortunistica). Può essere interposto, nei **gruppi**, tra riduttore a vite iniziale e quello finale grand. **100 ... 250**.

A richiesta segnalatore di scorrimento. Per maggiori dettagli ved. **documentazione specifica**.

– **Modulo MLA e MLS limitatore meccanico di momento torcente in entrata**, grand. motore **80 ... 200** (180 per MLS).

Modulo limitatore meccanico di momento torcente da interporre tra riduttore e motore normalizzato IEC in B5 (o motorvariante a cinghia o epicicloidale) o, nei **gruppi**, tra riduttore iniziale e riduttore a vite finale grand. **50 ... 250**.

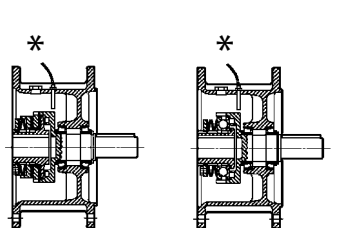
Esecuzione assialmente molto compatta; ottima sopportazione con cuscinetti – obliqui a due corone di sfere (grand. motore ≤ 112) o a rulli conici a «O» – lubrificati a vita.

Protegge la trasmissione da sovraccarichi accidentali escludendo gli effetti del momento d'inerzia delle masse a monte e, se il riduttore è reversibile (essendo il limitatore in entrata), a valle.

Il tipo LA è ad attrito (guarnizioni d'attrito senza amianto). Quando il momento torcente trasmesso tende a superare quello di taratura si ha lo «slittamento» della trasmissione che però **resta** in presa con un momento torcente pari a quello di taratura del limitatore; lo slittamento cessa quando il carico ritorna normale; nel caso di sovraccarichi di durata molto breve la macchina può riprendere il normale funzionamento (dopo rallentamento o fermata) senza che siano necessarie manovre di riavviamento.

Il tipo LS è a sfere. Quando il momento torcente trasmesso tende a superare quello di taratura si ha il «disinnesto» della trasmissione, che quindi **non resta** in presa, e si verifica l'arresto della macchina.

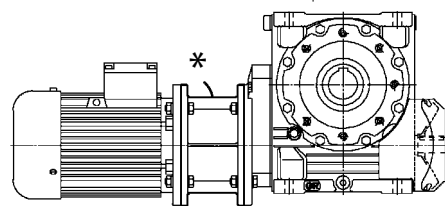
I tipi LA e LS sono meccanicamente intercambiabili. A richiesta segnalatore di scorrimento. Per maggiori dettagli ved. **documentazione specifica**.



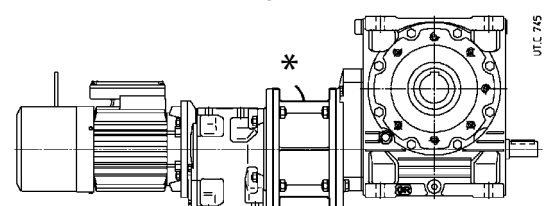
MLA
ad attrito
friction

MLS
a sfere
balls

* a richiesta
* on request



MLS / MLA
montaggio tra riduttore
e motore o motorvariante
mounted between gear reducer
and motor or motor-variator



MLS / MLA
montaggio nei gruppi (combinati)
mounted onto combined units

- Albero lento cavo filettato TpN.
- Motorriduttori con interposto gruppo compatto innesto-freno o giunto idraulico-freno.
- Giunti semielastici ed idrodinamici.
- Verniciature speciali possibili:
 - verniciatura **esterna monocomponente**: fondo antiruggine con fosfati di zinco più vernice sintetica blu RAL 5010 DIN 1843 (escluse grand. 32 ... 81);
 - verniciatura **esterna bicomponente**: fondo antiruggine epossipoliamidico bicomponente più smalto poliuretano bicomponente blu RAL 5010 DIN 1843 (escluse grand. 32 ... 81).
- Anelli di tenuta speciali; **doppia tenuta** (escluse grand. 32 ... 50).
- Per elevati rapporti di trasmissione i gruppi possono essere ottenuti anche con motorriduttore iniziale **MR IV** per riduttore finale grand. ≤ 81 e con motorriduttore iniziale **MR 2IV** per grand. riduttore finale ≥ 100 .

The system, as the unit is mounted externally to the gear pair, will not alter if the direction of rotation changes and it does not affect the rigidity and meshing precision between worm and worm wheel (this is important to ensure the correct transmission of torque and the limitation of undue backlash between teeth through time). The system also permits **shaft mounting** with the limiter mounted **externally** (easily accessible) or in the **intermediate** position (better safety protection). It can be interposed, in the **combined units**, between initial worm gear reducer and final worm gear reducer, sizes **100 ... 250**.

On request slide detector. For more details see **specific literature**.

– **MLA and MLS unit, mechanical torque limiter on input shaft**, motor sizes **80 ... 200** (180 for MLS).

Mechanical torque limiter unit to be interposed between gear reducer and B5 mounting position motor standardized to IEC or (wide belt or planetary motor-variator) or, in **combined units**, between the initial gear reducer and the final worm gear reducer, sizes **50 ... 250**.

Axially ultra-compact design: excellent load bearing with life lubricated double row angular contact ball bearings (motor size ≤ 112) or «O» disposed taper roller bearings.

The unit protects the drive from accidental overloads by excluding inertia loads transmitted from up-line masses and if the gear reducer is reversible (the torque limiter being on the input shaft), inertia loads transmitted from down-line masses.

LA unit is friction type (friction surfaces without asbestos). When the transmitted torque tends to exceed the setting, the drive «slips» although **it remains** engaged and transmits torque equal to the limiter setting value; slipping stops as soon as the load returns to normal; in the case of very brief overloads the driven machine will continue normal operation (after decelerating or stopping) without requiring reset procedures.

LS unit is ball type. When the transmitted torque tends to exceed the setting, the drive is «disengaged» so **it does not remain** connected. The driven machine will therefore stop.

LA and LS units are mechanically interchangeable. On request slide detector. For more details see **specific literature**.

- Hollow low speed shaft with acme-type thread.
- Gearmotors with interposed compact clutch-brake or fluid coupling/brake unit.
- Semi-flexible and hydrodynamic couplings.
- Special paint options:
 - **external, single-compound**: antirust zinc primer plus blue RAL 5010 DIN 1843 synthetic paint (excluding sizes 32 ... 81);
 - **external, dual-compound**: dual-compound epoxy-polyamidico antirust primer plus dual-compound blue RAL 5010 DIN 1843 polyurethane enamel (excluding sizes 32 ... 81).
- Special seal rings; **double seal** (excluding sizes 32 ... 50).
- For high transmission ratios combined units can be also obtained with initial gearmotor **MR IV** with final gear reducer size ≤ 81 and with initial gearmotor **MR 2IV** for final gear reducer size ≥ 100 .

18 - Formule tecniche

Formule principali, inerenti le trasmissioni meccaniche, secondo il Sistema Tecnico e il Sistema Internazionale di Unità (SI).

Grandezza	Size
tempo di avviamento o di arresto, in funzione di una accelerazione o decelerazione, di un momento di avviamento o di frenatura	starting or stopping time as a function of an acceleration or deceleration, of a starting or braking torque
velocità nel moto rotatorio	velocity in rotary motion
velocità angolare	speed n and angular velocity ω
accelerazione o decelerazione in funzione di un tempo di avviamento o di arresto	acceleration or deceleration as a function of starting or stopping time
accelerazione o decelerazione angolare in funzione di un tempo di avviamento o di arresto, di un momento di avviamento o di frenatura	angular acceleration or deceleration as a function of a starting or stopping time, of a starting or braking torque
spazio di avviamento o di arresto, in funzione di una accelerazione o decelerazione, di una velocità finale o iniziale	starting or stopping distance as a function of an acceleration or deceleration, of a final or initial velocity
angolo di avviamento o di arresto, in funzione di una accelerazione o decelerazione angolare, di una velocità angolare finale o iniziale	starting or stopping angle as a function of an angular acceleration or deceleration, of a final or initial angular velocity
massa	mass
peso (forza peso)	weight (weight force)
forza nel moto traslatorio verticale (sollevamento), orizzontale, inclinato (μ = coefficiente di attrito; φ = angolo d'inclinazione)	force in vertical (lifting), horizontal, inclined motion of translation (μ = coefficient of friction; φ = angle of inclination)
momento dinamico Gd², momento d'inerzia J dovuto ad un moto traslatorio (numericamente $J = \frac{Gd^2}{4}$)	dynamic moment Gd², moment of inertia J due to a motion of translation (numerically $J = \frac{Gd^2}{4}$)
momento torcente in funzione di una forza, di un momento dinamico o di inerzia, di una potenza	torque as a function of a force, of a dynamic moment or of a moment of inertia, of a power
lavoro, energia nel moto traslatorio, rotatorio	work, energy in motion of translation, in rotary motion
potenza nel moto traslatorio, rotatorio	power in motion of translation, in rotary motion
potenza resa all'albero di un motore monofase ($\cos \varphi$ = fattore di potenza)	power available at the shaft of a single-phase motor ($\cos \varphi$ = power factor)
potenza resa all'albero di un motore trifase	power available at the shaft of a three-phase motor

18 - Technical formulae

Main formulae concerning mechanical drives, according to the Technical System and International Unit System (SI).

Con unità Sistema Tecnico With Technical System units	Con unità SI With SI units
$t = \frac{Gd^2 \cdot n}{375 \cdot M} [s]$	$t = \frac{J \cdot \omega}{M} [s]$
$v = \frac{\pi \cdot d \cdot n}{60} = \frac{d \cdot n}{19,1} [m/s]$	$v = \omega \cdot r [m/s]$
$n = \frac{60 \cdot v}{\pi \cdot d} = \frac{19,1 \cdot v}{d} [min^{-1}]$	$\omega = \frac{v}{r} [rad/s]$
$\alpha = \frac{n}{9,55 \cdot t} [rad/s^2]$	$\alpha = \frac{\omega}{t} [rad/s^2]$
$\alpha = \frac{39,2 \cdot M}{Gd^2} [rad/s^2]$	$\alpha = \frac{M}{J} [rad/s^2]$
$s = \frac{a \cdot t^2}{2} [m]$	$s = \frac{v \cdot t}{2} [m]$
$\varphi = \frac{\alpha \cdot t^2}{2} [rad]$	$\varphi = \frac{\omega \cdot t}{2} [rad]$
$\varphi = \frac{n \cdot t}{19,1} [rad]$	$\varphi = \frac{\omega \cdot t}{2} [rad]$
$m = \frac{G}{g} \left[\frac{kgf \cdot s^2}{m} \right]$	m è l'unità di massa [kg] m is the unit of mass [kg]
G è l'unità di peso (forza peso) [kgf] $G = m \cdot g [N]$ G is the unit of weight (weight force) [kgf]	
$F = G [kgf]$	$F = m \cdot g [N]$
$F = \mu \cdot G [kgf]$	$F = \mu \cdot m \cdot g [N]$
$F = G (\mu \cdot \cos \varphi + \sin \varphi) [kgf]$	$F = m \cdot g (\mu \cdot \cos \varphi + \sin \varphi) [N]$
$Gd^2 = \frac{365 \cdot G \cdot v^2}{n^2} [kgf \cdot m^2]$	$J = \frac{m \cdot v^2}{\omega^2} [kg \cdot m^2]$
$M = \frac{F \cdot d}{2} [kgf \cdot m]$	$M = F \cdot r [N \cdot m]$
$M = \frac{Gd^2 \cdot n}{375 \cdot t} [kgf \cdot m]$	$M = \frac{J \cdot \omega}{t} [N \cdot m]$
$M = \frac{716 \cdot P}{n} [kgf \cdot m]$	$M = \frac{P}{\omega} [N \cdot m]$
$W = \frac{G \cdot v^2}{19,6} [kgf \cdot m]$	$W = \frac{m \cdot v^2}{2} [J]$
$W = \frac{Gd^2 \cdot n^2}{7160} [kgf \cdot m]$	$W = \frac{J \cdot \omega^2}{2} [J]$
$P = \frac{F \cdot v}{75} [CV]$	$P = F \cdot v [W]$
$P = \frac{M \cdot n}{716} [CV]$	$P = M \cdot \omega [W]$
$P = \frac{U \cdot I \cdot \eta \cdot \cos \varphi}{736} [CV]$	$P = U \cdot I \cdot \eta \cdot \cos \varphi [W]$
$P = \frac{U \cdot I \cdot \eta \cdot \cos \varphi}{425} [CV]$	$P = 1,73 \cdot U \cdot I \cdot \eta \cdot \cos \varphi [W]$

Nota. L'accelerazione o decelerazione si sottintendono costanti; i moti traslatorio e rotatorio si sottintendono rispettivamente rettilineo e circolare.

Note. Acceleration or deceleration are understood constant; motion of translation and rotary motion are understood rectilinear and circular respectively.

Indice delle revisioni

Elenco delle modifiche (Cat. A04 - Edition June 2011 disponibile su www.rossi-group.com)

Pag. 9, 11 :introdotti motori IE2

Elenco delle modifiche (Cat. A04 - Edition December 2011 disponibile su www.rossi-group.com)

Pag. 66 ... 77: inserite frecce bianche e nere per l'individuazione del senso di rotazione.

Pag. 78: aggiornato valore γ_m per $i = 7$ grand. 32.

Pag. 79: aggiornato limite da $2 \cdot M_{N2}$ a M_{2max} .

Pag. 81: posizione tappi; modificata forma costruttiva da B7 a B6¹⁾.

Pag. 87: introdotto sistema di reazione flangia B14.

Pag. 88: aggiornati schemi di calcolo delle reazioni vincolari.

Pag. 89: aggiornata U.T.C flangia B5.

Pag. 90: introdotta esecuzione «Flangia B5 tipo B».

Pag. 90: introdotta esecuzione «Braccio di reazione».

Pag. 90: introdotta esecuzione «Protezione albero lento cavo».

Pag. 91: eliminato accessorio «Flangia quadrata per servomotori».

Index of revisions

List of updates (Cat. A04 - Edition June 2011 available on www.rossi-group.com)

Pages 9, 11 addition of IE2 motors

List of updates (Cat. A04 - Edition December 2011 available on www.rossi-group.com)

Page 66 ... 77: addition of black and white arrows for the identification of rotation direction.

Page 78: updating of value γ_m for $i = 7$ size 32.

Page 79: updating of limit from $2 \cdot M_{N2}$ to M_{2max} .

Page 81: plug position; mounting position modified from B7 to B6¹⁾.

Page 87: addition of reaction arrangement onto B14 flange.

Page 88: updating of reaction forces calculation schemes.

Page 89: updating of U.T.C B5 flange.

Page 90: addition of non-standard design «B5 flange type B».

Page 90: addition of non-standard design «Torque arm».

Page 90: addition of non-standard design «Hollow low speed shaft protection».

Page 91: elimination of accessory «Square flange for servomotors».

Every decision we make at Rossi impacts the world we live in. But new technologies and renewed commitment to sustainable practices have provided us with the opportunity to make environmentally friendly printing decisions. Rossi catalogs are printed on Forest Stewardship Council™ (FSC®) certified paper ⁽¹⁾.

This is a tangible commitment of Rossi in terms of environment sustainability.

⁽¹⁾ The certification means that finished wood-based products in the marketplace have been handled by companies that have also been certified and that the paper has been handled in an environmentally-friendly manner. The inks used are water-based for greater environmental protection.



Australia

Rossi Gearmotors Australia Pty. Ltd.
e-mail: info.australia@rossi-group.com
www.rossi-group.com/australia

France

Rossi Motoréducteurs SARL
e-mail: info.france@rossi-group.com
www.rossi-group.com/france

New Zealand

Rossi Gearmotors New Zealand Ltd.
e-mail: info.nz@rossi-group.com
www.rossi-group.com/australia

Taiwan

Rossi Gearmotors Co. Ltd.
e-mail: info.taiwan@habasit.com
www.rossi-group.com/taiwan

Benelux

Rossi BeNeLux B.V.
e-mail: info.benelux@rossi-group.com
www.rossi-group.com/benelux

Germany

Rossi GmbH
e-mail: info.germany@rossi-group.com
www.rossi-group.com/germany

Poland

Rossi Polska Sp.z o.o.
e-mail: info.poland@rossi-group.com
www.rossi-group.com/poland

Turkey

Rossi Turkey & Middle East
e-mail: info.turkey@rossi-group.com
www.rossi-group.com/turkey

Canada

Rossi North America
e-mail: info.northamerica@rossi-group.com
www.rossi-group.com/northamerica

India

Rossi Gearmotors Pvt. Ltd.
e-mail: info.india@rossi-group.com
www.rossi-group.com/india

Spain, Portugal

Rossi Motorreductores S.L.
e-mail: info.spain@rossi-group.com
www.rossi-group.com/spain

United Kingdom

Rossi Gearmotors Ltd.
e-mail: info.uk@rossi-group.com
www.rossi-group.com/unitedkingdom

China

Rossi Gearmotors China P.T.I.
e-mail: info.china@rossi-group.com
www.rossi-group.com/china

Malaysia

Rossi Gearmotors South East Asia Sdn Bhd
e-mail: info.malaysia@rossi-group.com
www.rossi-group.com/malaysia

South Africa

Rossi Southern Africa
e-mail: info.southafrica@rossi-group.com
www.rossi-group.com/southafrica

United States, Mexico

Rossi North America
e-mail: info.northamerica@rossi-group.com
www.rossi-group.com/northamerica

Product liability, application considerations

The Customer is responsible for the correct selection and application of product in view of its industrial and/or commercial needs, unless the use has been recommended by technical qualified personnel of Rossi, who were duly informed about customer's application purposes. In this case all the necessary data required for the selection shall be communicated exactly and in writing by the Customer, stated in the order and confirmed by Rossi. The Customer is always responsible for the safety of product applications. Every care has been taken in the drawing up of the catalog to ensure the accuracy of the information contained in this publication, however Rossi can accept no responsibility for any errors, omissions or outdated data. Due to the constant evolution of the state of the art, Rossi reserves the right to make any modification whenever to this publication contents. The responsibility for the product selection is of the customer, excluding different agreements duly legalized in writing and undersigned by the Parties.

Rossi s.p.A.

Via Emilia Ovest 915/A
41123 Modena - Italy
Phone +39 059 33 02 88
fax +39 059 82 77 74
e-mail: info@rossi-group.com
www.rossi-group.com

Registered trademarks
Copyright Rossi S.p.A.
Subject to alterations
Printed in Italy
Publication data
Edition December 2011

