

ELETTROTEC®

FLUSSIMETRI
Flow indicators

FLUSSOSTATI
Flow switches



PRESENTAZIONE DELLA SOCIETÀ

Company profile

Fondata nel 1977 Elettrotec ha iniziato la sua attività con la progettazione e produzione di pressostati miniaturizzati regolabili, indicatori di livello elettromagnetici, flussimetri e flussostati visivi ed elettrici regolabili.

Il rapido ed incoraggiante inserimento nel mercato ha indotto la Società a muoversi verso investimenti mirati e ad aggiornare costantemente la gamma prodotti, in linea con l'evolversi della tecnologia e sempre nella precisa visione di soddisfare le necessità dei propri clienti. Durante i suoi 30 anni di attività, caratterizzati da grandi mutamenti e crescente competitività, Elettrotec ha saputo migliorare e ampliare la propria offerta con nuove serie di livellostati, flussostati, pressostati, vuotostati e termostati cogliendo le aspettative dei clienti e del mercato in generale sia italiano che estero.

Questo processo di evoluzione e l'attenzione dedicata ai rapidi mutamenti richiesti dal mercato sono tuttora parte integrante della politica aziendale. Infatti, oltre alle molteplici soluzioni specifiche e personalizzate sviluppatasi nel tempo, al core business consolidato dell'azienda, si sono aggiunte anche nuove linee espressamente dedicate al settore dell'elettronica e dell'automazione di fabbrica. Una sfida questa intrapresa per poter ampliare l'offerta Elettrotec anche a tutte quelle applicazioni che oggi richiedono un monitoraggio più preciso dei processi. Inoltre, a completamento della produzione, è d'obbligo citare anche una vasta gamma di accessori, quali cappucci di protezione e connettori, tra i quali spicca la nuova serie di connettori DIN con involucro trasparente e LED bicolore rosso/verde, ideata per essere impiegata su tutta la gamma di prodotti Elettrotec e non solo.

I grandi investimenti e l'impegno profuso hanno comunque portato a ottimi risultati, rendendo la Società una vera protagonista nel campo della strumentazione. Elettrotec vanta oggi una presenza altamente qualificata in importanti settori, quali: oleodinamica, pneumatica, industria meccanica, farmaceutica, elettromedicale, cosmetica, alimentare, tessile e ospedaliera, trasporto ferroviario, macchine agricole, automazione, impianti di lubrificazione, ascensori, sistemi antincendio, macchine movimento terra e scambiatori di calore.

La Società, certificata UNI EN ISO 9001: 2000, è fortemente caratterizzata dal lavoro di team, dove tutte le componenti aziendali – dal Marketing alla Spedizione materiali – collaborano a stretto contatto. Questo, unitamente alla consapevolezza di dover competere a livello mondiale, forma il cardine di quello che la direzione definisce un sistema organizzativo in continuo sviluppo, in perfetta sintonia con quelle che sono le esigenze di un mercato estremamente dinamico e in costante evoluzione.

PRODUZIONE: APPARECCHI DI CONTROLLO PER FLUIDI

Gamma prodotti: pressostati, vuotostati, termostati, livellostati, flussimetri e flussostati, sensori di livello, indicatori elettronici programmabili, trasmettitori di pressione e pressostati elettronici, flussimetri ad area variabile, cappucci di protezione, connettori.

Sede Operativa e Centro Assistenza Clienti:
Milano, Via Jean Jaurés, 12.

Established in 1977 Elettrotec began first with the design and manufacturing of adjustable miniature pressure switches, electromagnetic float level switches and electric flow indicators and switches with or without visual indication.

The fast and encouraging penetration in the market led the Company to direct its efforts towards investment aimed at steadily updating the products in offer, keeping up with the progress in technology and always answering to any customer's requirements. With 30 years of experience, years of radical changes and increasing competitiveness, Elettrotec has been able to improve and enlarge the product range with new series of level switches, flow indicators, pressure, vacuum and temperature switches, coming up to the expectations of the customers and the market in general, both in Italy and abroad.

Constant development and the attention paid to the fast changes required by the market are still an integral part of the Company policy. In fact, besides specific and custom-made solutions developed in years of experience, the established Elettrotec core business has been also added with new product lines for the electronic industrial automation. A challenge that the Company has to embark on, in order to expand its offer in all those applications requiring nowadays most accurate process monitoring. Moreover, to give a comprehensive idea of the Elettrotec production, it has to be also mentioned a wide range of excellent accessories, such as protection caps and connectors, among which stands out in particular the new series of DIN connectors with transparent housing and red/green LED, designed to suit and fit not only the Elettrotec product range.

The huge investments and the great commitment yielded more than satisfactory results, letting Elettrotec become a primary player in the field of instrumentation. Thanks to its high standard quality products, the Company is now very well-established in important sectors, such as: hydraulics, pneumatics, mechanical, pharmaceutical, medical, cosmetic, food, textile and healthcare industry, railway transportation, agricultural machinery, automation, lubrication plants, lifting systems, fire prevention, heat exchangers and earthwork machinery.

Elettrotec, certified according to UNI EN ISO 9001:2000, is characterized by team work. All the departments, from Marketing to the Shipping one, work closely together also wellaware to have to compete worldwide. This is the cornerstone of the Elettrotec organization, a structure that, according to the Management, is constantly growing and perfectly tuned with the requirements of an extremely dynamic market in a non-stop and progressive evolution.

PRODUCTION: CONTROL DEVICES FOR FLUIDS

Product range: pressure switches, vacuum switches, temperature switches, float level switches, flow indicators and switches, level sensors, programmable digital indicators, electronic pressure transmitters and switches, variable area flow meters, protection caps, connectors.

Business Premises and Customer Service:
Milan, Via Jean Jaurés, 12.



FLUSSIMETRI E FLUSSOSTATI VISIVI ED ELETTRICI REGOLABILI

Adjustable electric flow indicators and switches with or without visual indication

IF...

IMPIEGO

Flussimetri e flussostati vengono normalmente impiegati per controllare il passaggio di un fluido o di un gas in un circuito e avere una semplice indicazione di portata oppure, nelle versioni dotate di contatto, trasmettere un segnale elettrico di allarme a distanza, su un quadro di controllo, qualora si registri una variazione della intensità del flusso.

Sono particolarmente indicati per l'utilizzo negli impianti di carico e scarico acqua, olio, gas, nonché nei circuiti di raffreddamento, pompe di calore, riscaldatori, saldatrici, trasformatori, scambiatori di calore, compressori, industria chimica, farmaceutica, alimentare, ecc.

FUNZIONAMENTO

I flussostati visivi ed elettrici regolabili sono costituiti da un corpo, due flange di collegamento, un otturatore con magnete permanente, un tubo di vetro Pirex con scala graduata, un tubo di guida dell'otturatore con sezioni di passaggio variabili, guarnizioni di tenuta, un cursore con contatti magnetici e un connettore per il collegamento elettrico.

Il flusso fluido o gassoso, entrando dal basso verso l'alto nel flussostato, montato verticalmente, spinge l'otturatore verso l'alto, lungo il tubo con sezione variabile di passaggio, portandolo a posizionarsi nel campo indicato dalla scala graduata ricavata sul tubo di vetro Pirex dove, in corrispondenza del suo lembo superiore "color rosso" sarà possibile leggere il valore della portata istantanea presente nel circuito.

L'otturatore, immerso nella vena fluida, è libero di muoversi in assenza di attriti meccanici e, grazie al campo magnetico generato dal magnete alloggiato nel suo interno, aziona il contatto elettrico di allarme; mediante il cursore mobile con indice di riferimento è possibile posizionare il contatto in corrispondenza della portata da controllare, segnata sulla targhetta a lato. Il movimento del cursore deve essere bloccato mediante il grano posto sotto il connettore. Impiegare fluidi scevri da impurità.

CARATTERISTICHE

Massima sicurezza di funzionamento per la completa assenza di attriti delle parti in movimento.

Minimo differenziale di intervento ~20%.

Regolazione del punto di intervento su tutta la scala.

Robustezza dovuta alla particolare compattezza costruttiva.

Insensibilità alla pressione del fluido.

COMPONENTI

Corpo e flangia di collegamento in lega leggera anodizzata, ottone nichelato o acciaio inox AISI 304, tubo dosatore e otturatore in ottone cromato o acciaio inox AISI 304 con magnete permanente, tubo di vetro Pirex con scala graduata, guarnizioni di tenuta in gomma nitrilica, FKM o EPDM.

DATI TECNICI

Potenza commutabile in CC	60 W
Potenza commutabile in CA	60 VA
Tensione max. di lavoro	220 V-50 Hz
Intensità di corrente in CC/CA	0,8 (resistivi)
Tensione di breakdown	300 V
Capacità dei contatti aperti	4 pF
Resistenza di isolamento	10 ¹⁰ Ohm
Contatto a riposo (senza fluido)	NA (normalmente aperto)
Contatti in scambio "SC"	SPDT (su richiesta)
Connettore	PG09-DIN 43650
Protezione elettrica	IP65 - DIN 40050
Temperatura di lavoro (standard) con guarnizioni in FKM	-10°C +100°C +130°C
Fissaggio in linea in posizione	VERTICALE
Inclinazione max.	15°
Entrata del fluido	BASSO → ALTO
Portata max. controllabile	140 l/min - H ₂ O

APPLICARE IL FLUSSOSTATO DISTANTE ALMENO 50 mm DA PARETI O CORPI FERROSI E LONTANO DA CAMPI MAGNETICI.

ATTENZIONE: la combinazione tra la tensione e la corrente di commutazione non deve mai superare la potenza commutabile indicata nei dati tecnici.

USE

The Eletrotec flow switches and indicators are generally used to monitor the flow of a fluid or a gas in a circuit and have a simple reading of the flow or, when equipped with contact, send an electric alarm signal to a remote board in case of flow decreasing under the set value.

They are normally used in circulation plants, fuel and water outlets, oil and gas systems as well as in cooling circuits, heat pumps, welding machines, heaters, transformers, heat exchangers, compressors, food, chemical and pharmaceutical industry.

OPERATION

The electric and adjustable flow switches with visual indication have been designed with a rugged body, two connection flanges, a shutter with permanent magnet, a Pirex tube marked with a graduated scale, a guide tube of the shutter with variable flow rate areas, seals, a cursor with magnetic contacts and a connector for circuitry.

Liquids or gases flow upwards from the bottom of the device, fixed in the upright position, pushing the shutter along the guide tube with variable areas and setting it at a flow rate value readable on the graduated scale marked on the glass tube by the red index line. In this way it is possible to read the instant flow in the circuit.

The shutter, plunged in the fluid, can freely move without mechanical friction and, thanks to the magnetic field produced by the magnet housed inside, let operate the electric alarm contact. By means of the movable cursor, equipped with a reference index, the contact can be placed by the flow rate to be checked, shown on the label at the side.

The cursor movement must be fixed by turning the dowel under the connector.

Use fluids having no kind of impurity.

FEATURES

Highest operation safety thanks to the frictionless parts in movement. Minimum intervention differential at ~ 20%

Adjustment of the intervention point at any value indicated on the scale.

Particular rugged construction.

Not affected by fluid pressure.

COMPONENTS

Anodized light alloy, nickel-plated brass or 304 stainless steel body and flange, chromium-plated brass or 304 stainless steel tube and shutter with permanent magnet, Pirex glass tube with graduated scale, nitrile rubber, FKM or EPDM seal gaskets.

SPECIFICATIONS

Switching voltage in DC	60 W
Switching voltage in AC	60 VA
Max operating voltage	220 V-50 Hz
Voltage intensity in DC/AC	0,8 (resistive)
Breakdown voltage	300 V
Open contact resistance	4 pF
Insulation resistance	10 ¹⁰ Ohm
Contact (dry condition)	NO (Normally Open)
C/O contacts ("SC" model)	SPDT (on request)
Connector	PG9-DIN 43650
Electrical protection	IP 65-DIN 40050
Operating temperature (standard)	-10°C to +100°C +130°C
With FKM gasket	VERTICAL POSITION
Fastening	15°
Max inclination	DOWN → TOP
Fluid inlet	140 LPM - H ₂ O
Max flow rate	

FLOW INDICATORS AND SWITCHES MUST BE MOUNTED AT LEAST 50mm FAR FROM IRON PARTS OR WALLS AND OTHER POSSIBLE INTERACTING MAGNETIC FIELD.

WARNING: any combination of the switching voltage and current must not exceed the given rated power.

TABELLA DI CONVERSIONE DELLE PORTATE ACQUA/ARIA PER FLUSSOSTATI E FLUSSIMETRI IF..V-VE-E

Conversion table of Water/Air flow rate relative to IF..V-VE-E Flow Indicators and Switches

Tipo Model	Acqua l/min Water LPM	Aria Nm ³ /h Air Nm ³ /h
IF1..	0,1 - 1	0,2 - 2
IF2..	0,2 - 3	0,35 - 5
IF3..	1 - 6	2 - 10
IF4..	2 - 16	3,5 - 29
IF5..	5 - 60	10 - 110

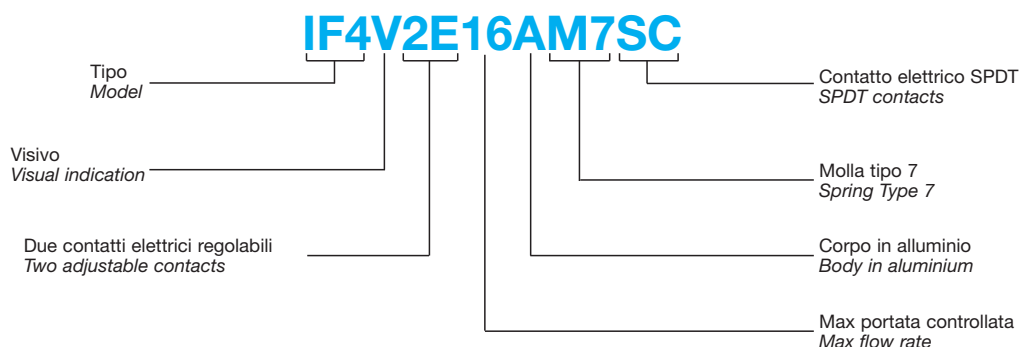
MOLLE DI COMPENSAZIONE DA UTILIZZARE PER FLUIDI PIÙ VISCOSI DELL'ACQUA

Springs to be used with fluids more viscous than water

Viscosità fino a / Viscosity up to 14,4 cSt.
Viscosità fino a / Viscosity up to 39,8 cSt.
Viscosità fino a / Viscosity up to 70,4 cSt.
Viscosità fino a / Viscosity up to 119,2 cSt.
Viscosità fino a / Viscosity up to 205,6 cSt.

Molle / Spring Type M6
Molle / Spring Type M7
Molle / Spring Type M8
Molle / Spring Type M9
Molle / Spring Type M10

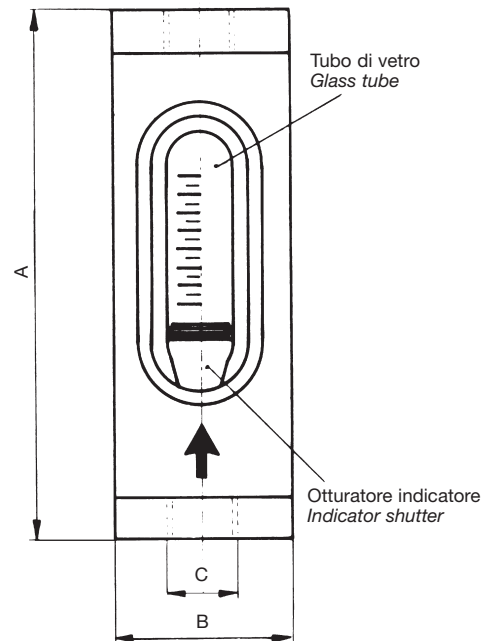
ESEMPIO D'ORDINAZIONE Ordering Code



FLUSSIMETRI VISIVI

Visual flow indicators

IF... V...



N.B. - Negli ordini indicare: tipo di fluido da controllare, viscosità del fluido, temperatura di lavoro, pressione d'esercizio.

NOTE - When ordering, please indicate: type and viscosity of the fluid to be checked, working temperature and operating pressure.

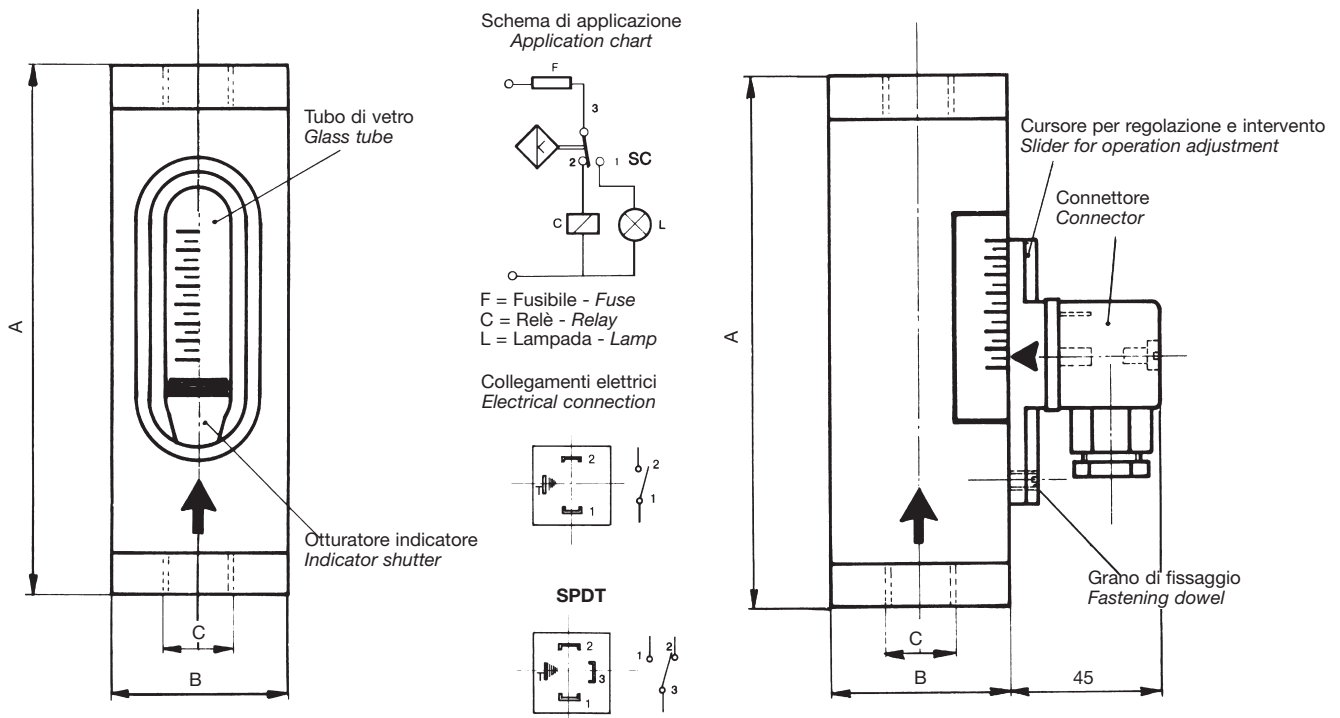
CODICE <i>Part no.</i>	SIGLA <i>Model</i>	Campo di lavoro <i>Operating range (L/min - H₂O)</i>	Dimensioni / Size			Esecuzione <i>Execution</i>	Pressione max. <i>Max pressure (bar)</i>	Peso <i>Weight (kg)</i>
			A <i>(mm)</i>	B <i>(mm)</i>	C			
3.6.000/A	IF1V1/A	0,1 - 1	136	40	1/4 G	Alluminio anodizzato <i>Anodized aluminium</i>	15	0,60
3.6.025/A	IF2V3/A	0,2 - 3	136	40	1/4 G			0,60
3.6.050/A	IF3V6/A	1 - 6	136	40	1/4 G			0,60
3.6.075/A	IF4V16/A	2 - 16	167	40	1/2 G			0,60
3.6.100/A	IF5V60/A	5 - 60	190	50	1 G			1,15
3.6.000/O	IF1V1/O	0,1 - 1	136	40	1/4 G	Ottone nichelato <i>Nickel-plated brass</i>	15	1,25
3.6.025/O	IF2V3/O	0,2 - 3	136	40	1/4 G			1,25
3.6.050/O	IF3V6/O	1 - 6	136	40	1/4 G			1,25
3.6.075/O	IF4V16/O	2 - 16	167	40	1/2 G			1,40
3.6.100/O	IF5V60/O	5 - 60	190	50	1 G			2,65
3.6.000/I	IF1V1/I	0,1 - 1	136	40	1/4 G	Acciaio Inox AISI 304 <i>Stainless steel</i>	15	1,25
3.6.025/I	IF2V3/I	0,2 - 3	136	40	1/4 G			1,25
3.6.050/I	IF3V6/I	1 - 6	136	40	1/4 G			1,25
3.6.075/I	IF4V16/I	2 - 16	167	40	1/2 G			1,40
3.6.100/I	IF5V60/I	5 - 60	190	50	1 G			2,65



FLUSSOSTATI VISIVI ED ELETTRICI REGOLABILI

Adjustable electric flow switches Visual indication

IF... VE...



N.B. - Negli ordini indicare: tipo di fluido da controllare, viscosità del fluido, temperatura di lavoro, pressione d'esercizio.

NOTE - When ordering, please indicate: type and viscosity of the fluid to be checked, working temperature and operating pressure.

CODICE Part no.	SIGLA Model	Campo di lavoro Operating range (L/min - H ₂ O)	Dimensioni / Size			Esecuzione Execution	Pressione max. Max pressure (bar)	Peso Weight (kg)
			A (mm)	B (mm)	C			
3.6.200/A	IF1VE1/A	0,1 - 1	136	40	1/4 G	Alluminio anodizzato Anodized aluminium	15	0,65
3.6.225/A	IF2VE3/A	0,2 - 3	136	40	1/4 G			0,65
3.6.250/A	IF3VE6/A	1 - 6	136	40	1/4 G			0,65
3.6.275/A	IF4VE16/A	2 - 16	167	40	1/2 G			0,65
3.6.300/A	IF5VE60/A	5 - 60	190	50	1 G			1,20
3.6.200/O	IF1VE1/O	0,1 - 1	136	40	1/4 G	Ottone nichelato Nickel-plated brass	15	1,20
3.6.225/O	IF2VE3/O	0,2 - 3	136	40	1/4 G			1,20
3.6.250/O	IF3VE6/O	1 - 6	136	40	1/4 G			1,20
3.6.275/O	IF4VE16/O	2 - 16	167	40	1/2 G			1,45
3.6.300/O	IF5VE60/O	5 - 60	190	50	1 G			2,50
3.6.200/I	IF1VE1/I	0,1 - 1	136	40	1/4 G	Acciaio Inox AISI 304 Stainless steel	15	1,20
3.6.225/I	IF2VE3/I	0,2 - 3	136	40	1/4 G			1,20
3.6.250/I	IF3VE6/I	1 - 6	136	40	1/4 G			1,20
3.6.275/I	IF4VE16/I	2 - 16	167	40	1/2 G			1,45
3.6.300/I	IF5VE60/I	5 - 60	190	50	1 G			2,50

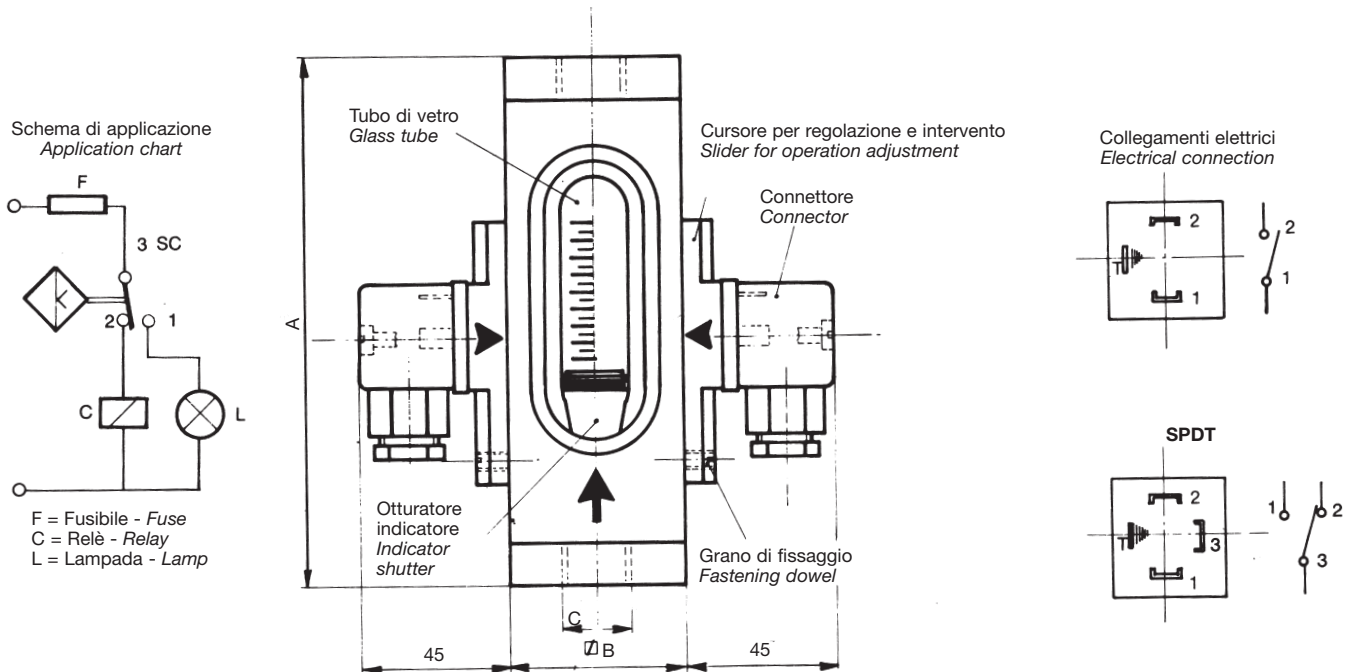
"IN CONFORMITÀ ALLE NORME CE 89/336 RELAZIONE EMC N° 154E/96"

"IN COMPLIANCE WITH CE 89/336 STANDARDS EMC No. 154E/96 REPORT"

FLUSSOSTATI VISIVI ED ELETTRICI REGOLABILI

Adjustable electric flow switches Visual indication

IF... V2E...



N.B. - Negli ordini indicare: tipo di fluido da controllare, viscosità del fluido, temperatura di lavoro, pressione d'esercizio.

NOTE- When ordering, please indicate: type and viscosity of the fluid to be checked, working temperature and operating pressure.

CODICE Part no.	SIGLA Model	Campo di lavoro Operation range (L/min - H ₂ O)	Dimensioni / Size			Esecuzione Execution	Pressione max. Max. pressure (bar)	Peso Weight (kg)
			A (mm)	B (mm)	C			
3.6.400/A	IF1V2E1/A	0,1 - 1	136	40	1/4 G	Alluminio anodizzato Anodized aluminium	15	0,65
3.6.425/A	IF2V2E3/A	0,2 - 3	136	40	1/4 G			0,65
3.6.450/A	IF3V2E6/A	1 - 6	136	40	1/4 G			0,65
3.6.475/A	IF4V2E16/A	2 - 16	167	40	1/2 G			0,65
3.6.500/A	IF5V2E60/A	5 - 60	190	50	1 G			1,20
3.6.400/O	IF1V2E1/O	0,1 - 1	136	40	1/4 G	Ottone nichelato Nickel-plated brass	15	1,20
3.6.425/O	IF2V2E3/O	0,2 - 3	136	40	1/4 G			1,20
3.6.450/O	IF3V2E6/O	1 - 6	136	40	1/4 G			1,20
3.6.475/O	IF4V2E16/O	2 - 16	167	40	1/2 G			1,30
3.6.500/O	IF5V2E60/O	5 - 60	190	50	1 G			2,50
3.6.400/I	IF1V2E1/I	0,1 - 1	136	40	1/4 G	Acciaio Inox AISI 304 Stainless steel	15	1,20
3.6.425/I	IF2V2E3/I	0,2 - 3	136	40	1/4 G			1,20
3.6.450/I	IF3V2E6/I	1 - 6	136	40	1/4 G			1,20
3.6.475/I	IF4V2E16/I	2 - 16	167	40	1/2 G			1,30
3.6.500/I	IF5V2E60/I	5 - 60	190	50	1 G			2,50

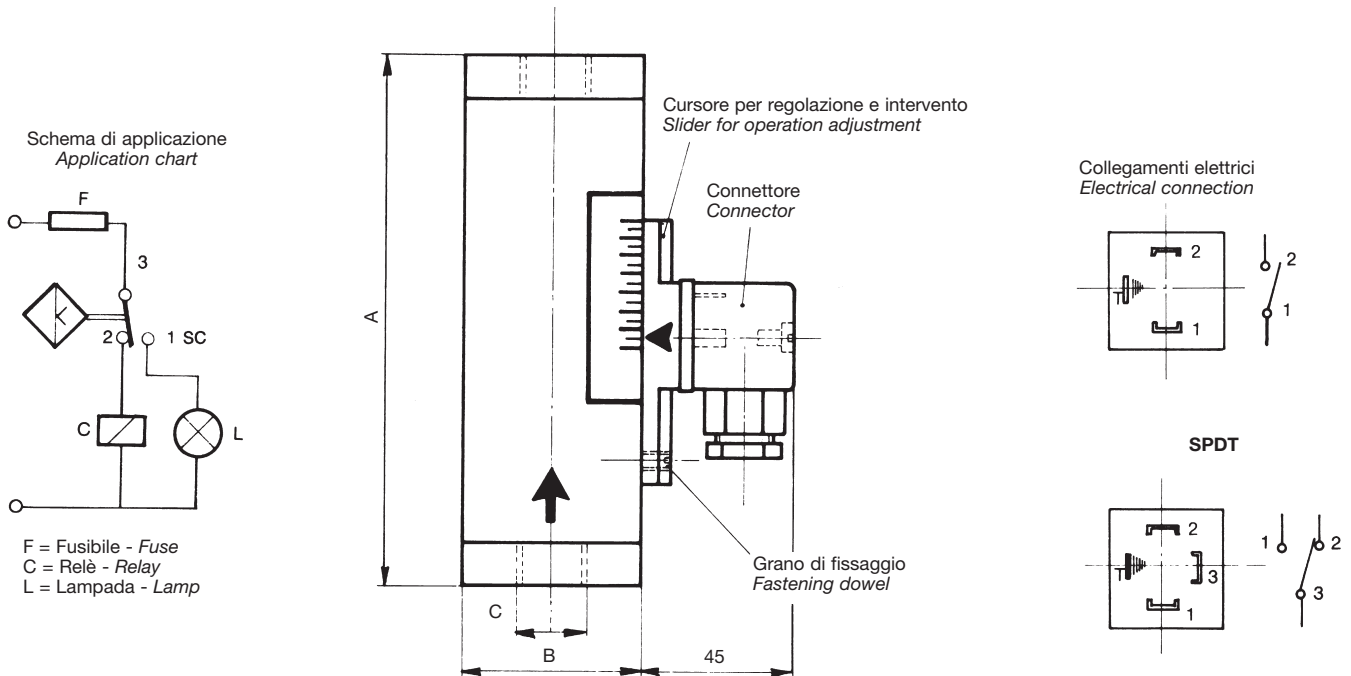
"IN CONFORMITÀ ALLE NORME CE 89/336 RELAZIONE EMC N° 154E/96"

"IN COMPLIANCE WITH CE 89/336 STANDARDS EMC No. 154E/96 REPORT"

FLUSSOSTATI ELETTRICI REGOLABILI

Adjustable electric flow switches

IF... E...



N.B. - Negli ordini indicare: tipo di fluido da controllare, viscosità del fluido, temperatura di lavoro, pressione d'esercizio.

NOTE- When ordering, please indicate: type and viscosity of the fluid to be checked, working temperature and operating pressure.

CODICE Part no.	SIGLA Model	Campo di lavoro Operation range (L/min - H ₂ O)	Dimensioni / Size			Esecuzione Execution	Pressione max. Max pressure (bar)	Peso Weight (kg)
			A (mm)	B (mm)	C			
3.6.700/A	IF1E1/A	0,1 - 1	136	40	1/4 G	Alluminio anodizzato Anodized aluminium	150	0,70
3.6.725/A	IF2E3/A	0,2 - 3	136	40	1/4 G			0,70
3.6.750/A	IF3E6/A	1 - 6	136	40	1/4 G			0,70
3.6.775/A	IF4E16/A	2 - 16	167	40	1/2 G			0,75
3.6.800/A	IF5E60/A	5 - 60	190	50	1 G			1,30
3.6.825/A	IF6E140/A	40 - 140	200	70	1 1/2 G			2,55
3.6.700/O	IF1E1/O	0,1 - 1	136	40	1/4 G	Ottone nichelato Nickel-plated brass	150	1,45
3.6.725/O	IF2E3/O	0,2 - 3	136	40	1/4 G			1,45
3.6.750/O	IF3E6/O	1 - 6	136	40	1/4 G			1,45
3.6.775/O	IF4E16/O	2 - 16	167	40	1/2 G			1,75
3.6.800/O	IF5E60/O	5 - 60	190	50	1 G			3,05
3.6.700/I	IF1E1/I	0,1 - 1	136	40	1/4 G	Acciaio Inox AISI 304 Stainless steel	150	1,45
3.6.725/I	IF2E3/I	0,2 - 3	136	40	1/4 G			1,45
3.6.750/I	IF3E6/I	1 - 6	136	40	1/4 G			1,45
3.6.775/I	IF4E16/I	2 - 16	167	40	1/2 G			1,75
3.6.800/I	IF5E60/I	5 - 16	190	50	1 G			3,05

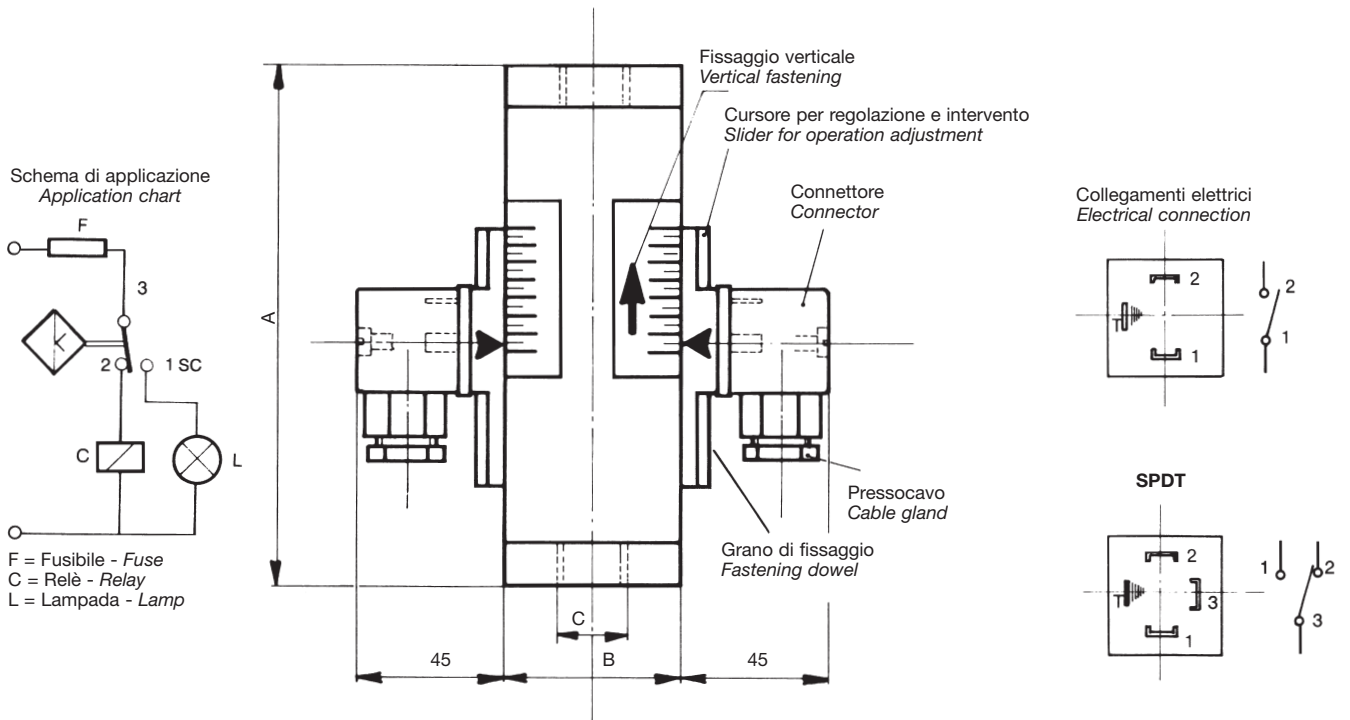
"IN CONFORMITÀ ALLE NORME CE 89/336 RELAZIONE EMC N° 154E/96"

"IN COMPLIANCE WITH CE 89/336 STANDARDS EMC No. 154E/96 REPORT"

FLUSSOSTATI ELETTRICI REGOLABILI

Adjustable electric flow switches

IF... DE...



N.B. - Negli ordini indicare: tipo di fluido da controllare, viscosità del fluido, temperatura di lavoro, pressione d'esercizio.

NOTE- When ordering, please indicate: type and viscosity of the fluid to be checked, working temperature and operating pressure.

CODICE Part no.	SIGLA Model	Campo di lavoro Operation range (L/min - H ₂ O)	Dimensioni / Size			Esecuzione Execution	Pressione max. Max pressure (bar)	Peso Weight (kg)
			A (mm)	B (mm)	C			
3.6.900/A	IF1DE1/A	0,1 - 1	136	40	1/4 G	Alluminio anodizzato Anodized aluminium	150	0,70
3.6.925/A	IF2DE3/A	0,2 - 3	136	40	1/4 G			0,70
3.6.950/A	IF3DE6/A	1 - 6	136	40	1/4 G			0,70
3.6.975/A	IF4DE16/A	2 - 16	167	40	1/2 G			0,70
3.6.990/A	IF5DE60/A	5 - 60	190	50	1 G			1,35
3.6.995A	IF6DE140/A	40 - 140	200	70	1 1/2 G			2,45
3.6.900/O	IF1DE1/O	0,1 - 1	136	40	1/4 G	Ottone nichelato Nickel-plated brass	150	1,40
3.6.925/O	IF2DE3/O	0,2 - 3	136	40	1/4 G			1,40
3.6.950/O	IF3DE6/O	1 - 6	136	40	1/4 G			1,40
3.6.975/O	IF4DE16/O	2 - 16	167	40	1/2 G			1,60
3.6.990/O	IF5DE60/O	5 - 60	190	50	1 G			2,95
3.6.900/I	IF1DE1/I	0,1 - 1	136	40	1/4 G	Acciaio inox AISI 304 Stainless steel AISI 304	150	1,40
3.6.925/I	IF2DE3/I	0,2 - 3	136	40	1/4 G			1,40
3.6.950/I	IF3DE6/I	1 - 6	136	40	1/4 G			1,40
3.6.975/I	IF4DE16/I	2 - 16	167	40	1/2 G			1,60
3.6.990/I	IF5DE60/I	5 - 60	190	50	1 G			2,95

"IN CONFORMITÀ ALLE NORME CE 89/336 RELAZIONE EMC N° 154E/96"

"IN COMPLIANCE WITH CE 89/336 STANDARDS EMC No. 154E/96 REPORT"

FLUSSOSTATI ELETTRICI REGOLABILI

Adjustable electric flow switches

IFE

IMPIEGO

I flussostati IFE vengono normalmente impiegati per controllare il passaggio di un fluido in un circuito e trasmettere un segnale elettrico ON-OFF di allarme a distanza su un quadro di controllo, qualora si registri una variazione dell'intensità del flusso.

Sono particolarmente indicati per l'utilizzo negli impianti di carico e scarico acqua e olio, nonché nei circuiti di raffreddamento, pompe di calore, riscaldatori, saldatrici, trasformatori, scambiatori di calore, compressori, impianti chimici, farmaceutici, alimentari, ecc.

FUNZIONAMENTO

I flussostati elettrici regolabili serie IFE sono costituiti da un corpo, attacchi di collegamento, un otturatore con magneti permanente e sezioni di passaggio variabili, guarnizioni di tenuta, un cursore con contatti magnetici e da un connettore per il collegamento elettrico.

L'otturatore, immerso nella vena fluida, è libero di muoversi in assenza di attriti meccanici e, grazie al campo magnetico generato dal magnete alloggiato nel suo interno, aziona il contatto elettrico di allarme; mediante il cursore mobile con indice di riferimento è possibile posizionare il contatto in corrispondenza della portata da controllare, segnata sulla targhetta a lato. Il movimento del cursore può essere bloccato mediante il grano posto sotto il connettore. Impiegare fluidi privi di impurità.

CARATTERISTICHE

Massima sicurezza di funzionamento per la completa assenza di attriti delle parti in movimento.

Regolazione del punto di intervento su tutta la scala.

Robustezza dovuta alla particolare compattezza costruttiva.

Insensibilità alla pressione del fluido.

COMPONENTI

Corpo e raccordi in ottone nichelato, otturatore in ottone cromato con magnete permanente, guarnizioni di tenuta in gomma nitrilica, cursore portacontatti, connettore di collegamento e rispettive viti di fissaggio in materiale termoplastico.

DATI TECNICI

Potenza commutabile in CC	20 W
Potenza commutabile in CA	20 VA
Tensione max. di lavoro	220 V-50 Hz
Intensità di corrente in CC/CA	0,5 (resistivi)
Tensione di breakdown	300 V
Resistenza di isolamento	10 ¹⁰ Ohm
Contatto a riposo (senza fluido)	NA (normalmente aperto)
Connessione elettrica 2P+T	PG9-DIN 43650
Protezione elettrica	IP65 - DIN 40050
Temperatura di lavoro (standard)	-10°C... +80°C
Fissaggio in linea	VERTICALE
Inclinazione max.	15°
Entrata del fluido	BASSO → ALTO
Portata max. controllabile	60 l/min - H ₂ O
Perdita di carico max. con H ₂ O	0,5 bar
Pressione statica max. supportabile	50 bar
Differenziale di intervento:	~45% portata controllata

APPLICARE IL FLUSSOSTATO DISTANTE ALMENO 50 mm DA PARETI O CORPI FERROSI E LONTANO DA CAMPI MAGNETICI INTERAGENTI.

ATTENZIONE: la combinazione tra la tensione e la corrente di commutazione non deve mai superare la potenza commutabile indicata nei dati tecnici.

USE

The IFE flow switches are generally used to monitor the flow rate of a fluid in a circuit and send an electric ON-OFF alarm signal to a remote board in case of flow decreasing under the set value.

These flow switches are normally used in circulation plants, fuel and water outlets, oil systems as well as in cooling circuits, heat pumps, welding machines, heaters, transformers, heat exchangers, compressors, food, chemical and pharmaceutical industry.

OPERATION

These electric and adjustable flow switches have been designed with a rugged body, connections, a shutter with permanent magnet and variable flow areas, seals, a cursor with magnetic contacts and a connector for circuitry.

The shutter, plunged in the fluid, can freely move without mechanical friction and, thanks to the magnetic field produced by the magnet housed inside, let operate the electric alarm contact. By means of the movable cursor, equipped with a reference index, the contact can be placed by the flow rate value to be checked, shown on the label at the side.

The cursor movement must be fixed by turning the dowel under the connector.

Use fluids having no kind of impurity.

FEATURES

Highest operating safety due to frictionless parts in movement. Adjustment of the intervention point at any value indicated on the scale.

Particular rugged construction.

Not affected by fluid pressure.

COMPONENTS

Nickel-plated brass body and connections, chromium-plated brass shutter with permanent magnet, nitrile rubber gaskets, switch housing cursor, connector and screws in thermoplastic material.

SPECIFICATIONS

Switching voltage in DC	20 W
Switching voltage in AC	20 VA
Max operating voltage	220 V-50 Hz
Current intensity in DC/AC	0,5 (resistive)
Breakdown voltage	300 V
Insulation resistance	10 ¹⁰ Ohm
Contacts (dry condition)	NO (normally open)
Electrical connection 2P+G	PG9-DIN 43650
Electrical protection	IP 65-DIN 40050
Operating temperature (standard)	-10°C... +80°C
Fastening	VERTICAL POSITION
Max inclination	15°
Fluid inlet	DOWN → TOP
Max flow rate	60 LPM - H ₂ O
Max flow resistance with H ₂ O	0,5 bar
Max pressure	50 bar
Differential	~45% of set value

FLOW SWITCHES MUST BE MOUNTED AT LEAST 50mm FAR FROM IRON PARTS OR WALLS AND OTHER POSSIBLE INTERACTING MAGNETIC FIELD.

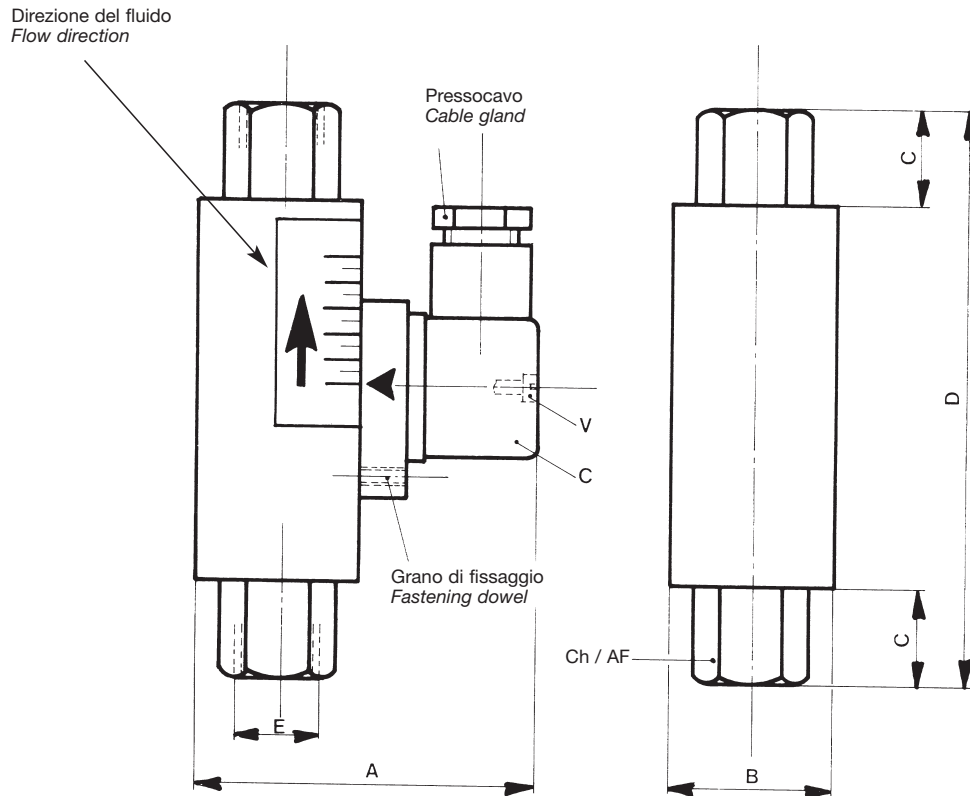
WARNING: any combination of the switching voltage and current must not exceed the given rated power.



FLUSSOSTATI ELETTRICI REGOLABILI

Adjustable electric flow switches

IFE



MONTAGGIO

Installare il flussostato IFE lontano da campi magnetici ed evitare di fissarlo contro pareti ferromagnetiche che possono smagnetizzare il magnete interno all'otturatore interrompendone il funzionamento.

È opportuno fissare il flussostato in posizione verticale con l'entrata del fluido dal basso verso l'alto.

Il flusso da controllare deve essere esente da impurità in sospensione che possono altrimenti bloccare l'otturatore.

Per regolare il contatto elettrico di allarme portata spostare il cursore portacontatti verso l'alto e poi abbassarlo lentamente fino a fare chiudere il contatto reed posto nel suo interno. Infine bloccarlo con l'apposito grano di fissaggio.

Negli ordini specificare: il tipo di fluido da controllare, la viscosità, la temperatura e la pressione di lavoro.

INSTALLATION

Mount the IFE flow switch far from any interacting magnetic fields and avoid to fix it against iron walls that could degauss the magnet housed inside the shutter and affect the correct working.

It is advisable to fix the device in vertical position to let the fluid flow upwards.

The fluid to be monitored must be absolutely free from any impurity that could prevent the shutter working correctly.

To adjust the electric alarm contact shift the cursor upwards and then slowly bring it down to let the reed contact housed inside close. Then secure it with the proper fixing dowel.

When ordering, please indicate: the fluid to be checked, temperature, viscosity, pressure and any other useful information.

Codice Part no.	Tipo Model	Campo di lavoro Operating range (L/min - H ₂ O)	Dimensioni / Size						Peso Weight (gr.)
			A (mm)	B (mm)	C (mm)	D (mm)	E (GAS)	Ch/AF	
3.7.025	IFE1R3	0,3 - 3	60	20	13,5	89	1/8"	15	215
3.7.050	IFE2R9	1 - 9	62	22	13,5	93	1/4"	17	260
3.7.075	IFE3R18	2 - 18	64	24	15,5	104	3/8"	20	330
3.7.100	IFE4R24	3 - 24	68	28	18,5	115	1/2"	24	485
3.7.125	IFE5R35	6 - 35	72	32	22,5	132	3/4"	32	750
3.7.150	IFE6R60	15 - 60	85	45	24,5	157	1"	40	1570

"IN CONFORMITÀ ALLE NORME CE 89/336 RELAZIONE EMC N° 154E/96"

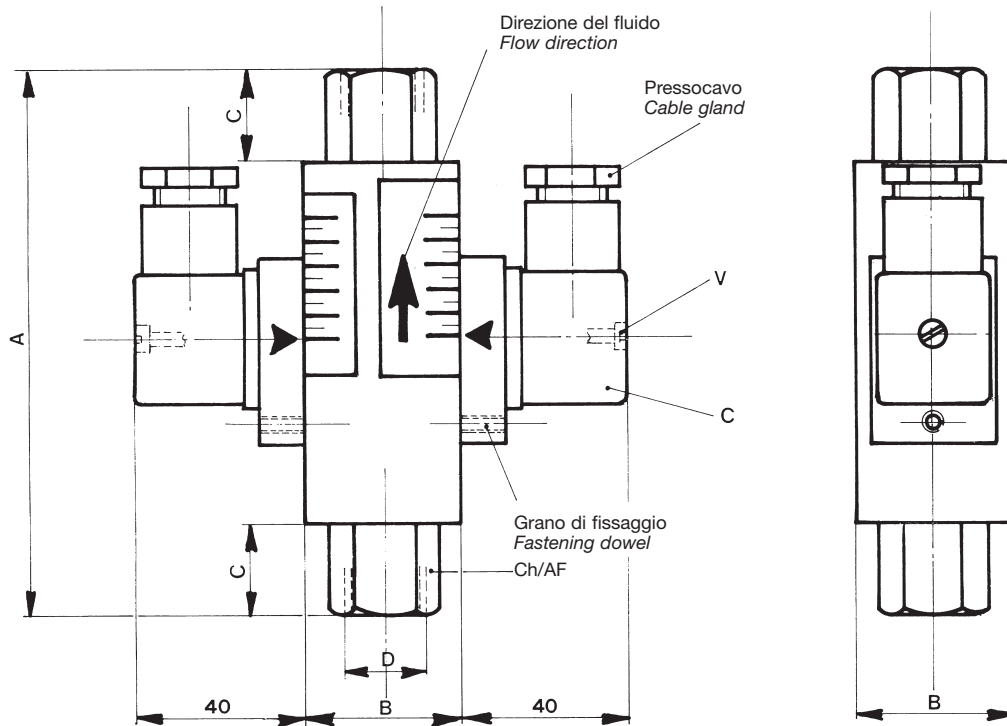
"IN COMPLIANCE WITH CE 89/336 STANDARDS EMC No. 154E/96 REPORT"



FLUSSOSTATI ELETTRICI REGOLABILI

Adjustable electric flow switches

IF2E



MONTAGGIO

Installare il flussostato IF2E lontano da campi magnetici ed evitare di fissarlo contro pareti ferromagnetiche che possono smagnetizzare il magnete interno all'otturatore interrompendone il funzionamento.

È opportuno fissare il flussostato in posizione verticale con l'entrata del fluido dal basso verso l'alto.

Il flusso da controllare deve essere esente da impurità in sospensione che possono altrimenti bloccare l'otturatore.

Per regolare il contatto elettrico di allarme portata spostare il cursore portacontatti verso l'alto e poi abbassarlo lentamente fino a fare chiudere il contatto reed posto nel suo interno. Infine bloccarlo con l'apposito grano di fissaggio.

Negli ordini specificare: il tipo di fluido da controllare, la viscosità, la temperatura e la pressione di lavoro.

INSTALLATION

Mount the IF2E flow switch far from any interacting magnetic fields and avoid to fix it against iron walls that could degauss the magnet housed inside the shutter and affect the correct working.

It is advisable to fix the device in vertical position to let the fluid flow upwards.

The fluid to be monitored must be absolutely free from any impurity that could prevent the shutter working correctly.

To adjust the electric alarm contact shift the cursor upwards and then slowly bring it down to let the reed contact housed inside close. Then secure it with the proper fixing dowel.

When ordering, please indicate: the fluid to be checked, temperature, viscosity, pressure and any other useful information.

Codice Part no.	Tipo Model	Campo di lavoro Operating range (L/min - H ₂ O)	Dimensioni / Size					Peso Weight (gr.)
			A (mm)	B (mm)	C (mm)	D (GAS)	Ch/AF	
3.7.035	IF2E1R3	0,3 - 3	89	20	13,5	1/8"	15	250
3.7.060	IF2E2R9	1 - 9	93	22	13,5	1/4"	17	295
3.7.085	IF2E3R18	2 - 18	104	24	15,5	3/8"	20	365
3.7.110	IF2E4R24	3 - 24	115	28	18,5	1/2"	24	520
3.7.135	IF2E5R35	6 - 35	132	32	22,5	3/4"	32	785
3.7.160	IF2E6R60	15 - 60	157	45	24,5	1"	40	1605

"IN CONFORMITÀ ALLE NORME CE 89/336 RELAZIONE EMC N° 154E/96"

"IN COMPLIANCE WITH CE 89/336 STANDARDS EMC No. 154E/96 REPORT"



INFORMAZIONI TECNICHE

Technical information

CIRCUITI PROTETTIVI PER CONTATTI REED

I valori relativi alla portata della corrente e della tensione, indicati nei dati tecnici si riferiscono a carichi resistivi puri. Spesso, tuttavia, si devono controllare carichi induttivi o capacitivi, oppure si devono azionare lampade.

Per situazioni di questo tipo è necessaria qualche considerazione circa l'opportunità di proteggere i contatti reed dai picchi di tensione o di corrente.

1) Carichi induttivi

In presenza di circuiti alimentati con corrente continua, la protezione del contatto è relativamente facile. Si deve collegare in parallelo al carico un diodo semiconduttore come indicato nella fig. 1. Le polarità devono essere collegate in modo che il diodo si blocchi con il normale voltaggio di esercizio e sempre in corto circuito nel caso di inversione delle polarità.

Quando si commutano dei carichi induttivi alimentati con corrente alternata non si può utilizzare un diodo, bisogna usare un dispositivo di soppressione dell'arco. Di solito si tratta di un collegamento RC parallelo al commutatore e quindi in serie con il carico, come da fig. 2. La dimensione del soppressore di arco può essere determinata dal monogramma di fig. 3

2) Carichi capacitivi e lampade

Al contrario di quanto avviene con i carichi induttivi, con i carichi capacitivi e con lampade si hanno elevate scariche di corrente che possono provocare guasti immediati, e persino la saldatura dei contatti. Quando si commutano dei condensatori carichi o dei condensatori di linea, si ha un'immediata scarica la cui intensità dipende dalla portata e dalla lunghezza dei carichi. La corrente di scarica di picco è limitata da un resistore in serie con il condensatore, come è indicato nella fig. 4. La dimensione del resistore sarà determinata in base alle possibilità esistenti nell'ambito di un particolare circuito. In ogni caso, dovrebbe essere il più grande possibile per limitare lo scarico di corrente entro limiti accettabili. Quanto detto vale anche per il carico con condensatori.

Per quanto riguarda i circuiti con condensatori ad elevata scarica di corrente, andrebbero usati i circuiti come da fig. 5, con R_1 o R_2 .

Le lampade al tungsteno aumentano da 5 a 15 volte la corrente nominale durante i primi 10 millisecondi di funzionamento. Queste elevate scariche di corrente possono essere limitate entro valori accettabili con l'aggiunta di resistenze collegate in serie per limitare la corrente.

Un'altra possibilità consiste nel collegare una resistenza in parallelo con il commutatore in modo che i filamenti delle lampade vengano pre-riscaldati proprio sino al punto in cui non diventano incandescenti quando vengono accese. Entrambi i metodi comportano una perdita di corrente.

PROTECTIVE CIRCUITS FOR REED CONTACTS

The current and voltage switch rating given in the technical data refer to pure resistive loads. However, inductive or capacity loads are often to be checked or lamps are to be switched.

In this case it is necessary to protect the reed contacts against peaks in voltage or current.

1) Inductive loads

The contact protection is relatively easy with direct current. A semiconductor diode is to be connected in parallel to the load, as indicated in picture 1.

Polarities must be connected in a way the diode would simply jam under normal operating voltage and always short-circuit the opposing voltage that occurs with the opening of the switch.

When inductive loads, fed with alternating current, are switched, it is not to be used a diode but an arc-suppression unit.

An RC link connected in parallel to the switch, and therefore in series with the load, is usually applied, see picture 2. The arc-suppression size can be taken from a chart, as from picture 3.

2) Capacity loads and lamp switching-on

Contrary to inductive loads, high current inrushes occur with capacitive loads or switched-on lamps, and that may lead to early switch failure or even to welding of contacts.

When charged capacitors or cable capacitors are switched, a sudden discharge occurs, the intensity of which depends on the capacity and length of the connecting cables. A resistor in series with the capacitor limits the current peaks or discharges, as shown in picture 4.

The size of the resistor depends on the different possibilities offered by a particular circuit. In any case the resistor should be the biggest possible to limit the current discharge within acceptable values. The same applies also to charging of capacitors. Protection against high current discharges from capacitors should be provided by means of the circuit R_1 or R_2 or both, as shown in picture 5.

Tungsten lamps increase from 5 to 15 times the rated current during their first ten milliseconds of working.

These high current inrushes can be limited to an acceptable value connecting in series current-limiting resistance or connecting in parallel to the switch a resistance, so that the lamp filaments would be preheated just to the point they would not become incandescent when turned-on.

Both protecting solutions imply a power loss.



Monogramma per determinare la soppressione dell'arco di contatto per carichi induttivi.

Graph for determining the contact arc suppression for inductive loads.

Esempio 1: $I = 0,1 \text{ A}$
 $V_L = 220 \text{ V}$
 $C = 0,001 \mu\text{F}$
 $R = 340 \Omega$

Example 1: $I = 0,1 \text{ A}$
 $V_L = 220 \text{ V}$
 $C = 0,001 \mu\text{F}$
 $R = 340 \Omega$

Esempio 2
 Quando la scarica di corrente è critica, la resistenza dovrebbe essere determinata con il monogramma più basso, ad esempio: scarica di corrente $0,5 \text{ A}$ $R_{\text{min}} = 400 \Omega$

Example 2:
 When the inrush current is critical, the resistance should be determined with the lower graph, for example inrush current 0.5 A $R_{\text{min}}=400 \Omega$

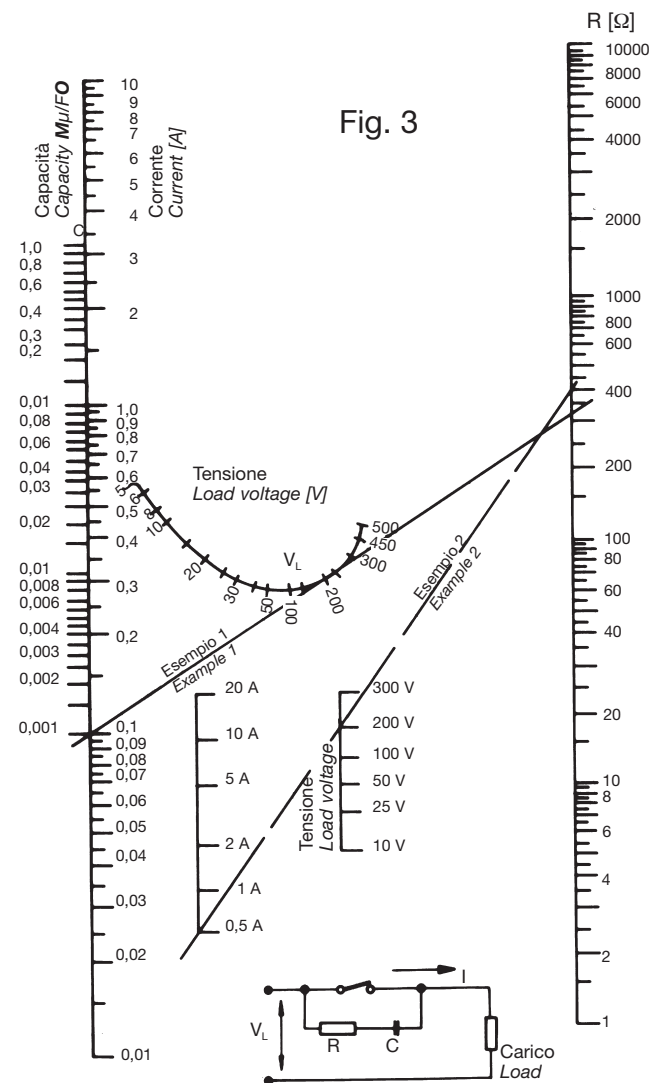


Fig. 3

Circuiti protettivi per contatti Reed Protective circuits for Reed contacts

Carichi induttivi Inductive loads

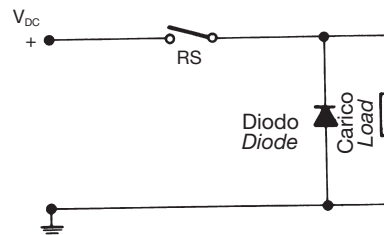


Fig. 1

Protezione con corrente continua per carichi induttivi.
 Direct current protection with semiconductor diode for inductive loads.

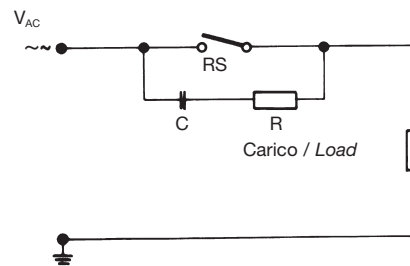


Fig. 2

Protezione con corrente alternata con collegamento RC per carico induttivo.
 Alternating current protection with RC link for inductive load.

Carichi capacitivi e lampade Capacitive Loads and Lamps

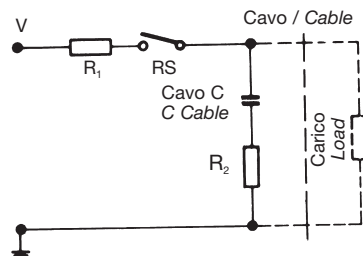


Fig. 4

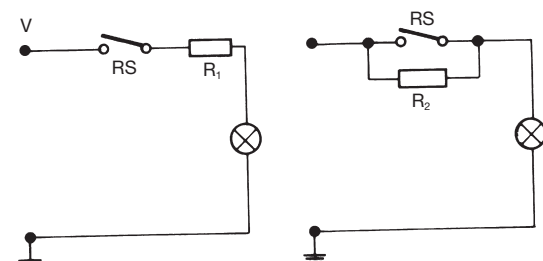
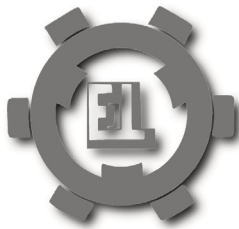


Fig. 5

Circuito con lampada, resistenza in parallelo o in serie con il commutatore.
 Lamp load resistance in parallel or in series with switch.

Filtro dimensionato con il collegamento RC Arc suppressor with RC link



ELETTROTEC®

S.R.L. MILANO

DATI TECNICI / TECHNICAL DATA

RICHIESTA OFFERTA
Inquiry

OFFERTA
Offer

FLUSSOSTATI
Flow switches

DITTA/Company _____		TEL. _____	N./No. _____	
VIA/Address _____		FAX _____	DATA/Date _____	
CAP/Zip code _____ CITTÀ/Town _____		ATTNE/Att.n. _____		
<input type="checkbox"/> CLIENTE/Customer	VALIDITÀ OFFERTA/Offer validity _____		ESECUTOR/Executor _____	
<input type="checkbox"/> NUOVO CLIENTE/New customer	COND. PAGAMENTO/Payment terms _____			
CARATTERISTICHE DEL FLUIDO/Fluid characteristics				
Tipo di fluido e PH/Type of fluid and pH _____				
Peso specifico/Specific weight _____		Kg/dm ³		
Densità/Density _____		Kg/dm ³		
Viscosità/Viscosity _____		<input type="checkbox"/> cSt <input type="checkbox"/> mPa.s.		
Temperatura esercizio/Operating temperature _____		°C		
Temperatura min-max/Min./max. temperature _____		°C		
Pressione esercizio/Operating pressure _____		bar		
Pressione min-max/Min./max. pressure _____		bar		
Portata min./max controllare/Min./max flow rate _____		lt/1' - LPM		
Perdita di carico/Flow resistance _____		mmH ₂ O		
Dimen.partic.amagnetiche/Not magnetic particles _____		micron		
Fissaggio/Installation _____		<input type="checkbox"/> Verticale/Vertical		
Direzione del fluido/Fluid direction _____		<input type="checkbox"/> Basso → Alto Low Top		
DATI TECNICI ELETTRICI/Electrical data				
N. contatti elettrici/Electric contacts _____		<input type="checkbox"/> 1NA 1 N/O	<input type="checkbox"/> 2NA 2 N/O	<input type="checkbox"/> SPDT
Tensione di lavoro/Operating voltage _____		<input type="checkbox"/> V dc/cc		<input type="checkbox"/> V ca/ac
Tipo di carico elettrico/Electric load _____		<input type="checkbox"/> Induttivo Inductive	<input type="checkbox"/> Resistivo Resistive	
Tipo di protezione/Protection _____		<input type="checkbox"/> IP 65		
TIPI MATERIALI DEI COMPONENTI/Materials				
Tipo materiale corpo/Body _____		<input type="checkbox"/> Ottone nichelato Nickel-plated brass	<input type="checkbox"/> Inox Stainless steel	<input type="checkbox"/> Alluminio anodizzato Anodized aluminium
Otturatore e tubo dosatore/Shutter _____			<input type="checkbox"/> Ottone Brass	<input type="checkbox"/> Inox 304 Stainless steel 304
Guarnizione di tenuta/Seal gasket _____		<input type="checkbox"/> NBR	<input type="checkbox"/> FKM	
Indicazione visiva/Visual indication _____		<input type="checkbox"/>		
Attacco al processo/Thread connection _____		<input type="checkbox"/> G 1/8	<input type="checkbox"/> G 1/4	<input type="checkbox"/> G 3/8
		<input type="checkbox"/> G 1/2	<input type="checkbox"/> G 3/4	<input type="checkbox"/> G 1"
		<input type="checkbox"/> G 1 1/2		
NOTE				
TIPO PRODOTTO/Type _____	CODICE/Code _____	PEZZI/Pieces _____	PREZZO CAD./Unit price _____	SCONTO/Discount _____
				CONSEGNA/Delivery _____



APPARECCHI DI CONTROLLO PER FLUIDI

Control Devices for Fluids

- Pressostati
- Vuotostati
- Termostati
- Flussimetri
- Flussostati
- Livellostati
- Sensori di livello
- Pressostati elettronici
- Trasmettitori di pressione
- Indicatori digitali
- Cappucci di protezione
- Connettori
- Esecuzioni speciali
- Pressure switches
- Vacuum switches
- Temperature switches
- Flow meters
- Flow switches
- Float level switches
- Level sensors
- Electronic pressure switches
- Pressure transmitters
- Digital indicators
- Protection caps
- Connectors
- Custom executions

I dati tecnici indicati nel presente catalogo sono l'esito delle prove effettuate al momento dell'uscita del prodotto. Sono oggetto di continui studi e, pertanto, sono suscettibili di modifiche senza preavviso alcuno.

ELETTROTEC srl si riserva la facoltà di apportare modifiche al presente catalogo in qualsiasi momento. È vietata la riproduzione anche parziale.

È esclusiva responsabilità dell'utilizzatore accertare l'idoneità dei prodotti, per ogni applicazione o uso specifico.

The technical data written in this catalogue are the result of tests made at the time of the release of the product. Being these data subjected to continuous tests, they can be modified at any time without previous notice.

Due to a policy of continuous development we reserve the right to amend specifications without prior notice. No part of this publication may be reproduced, stored in a retrieval system or transmitted in any form or by any means without prior permission of ELETTROTEC srl.

It is the sole responsibility of the user to determine the suitability of any product or information supplied by ELETTROTEC for any application or use by the user.

