



## Mikro Hydraulik

### Das kleine Kraftpaket

Mit den neuen Mikro-Hydraulikzylindern lassen sich hohe Kräfte in besonders kompakter Bauweise realisieren. Mit den Standard-Kolbendurchmessern von 13mm bis 24mm und maximalem Betriebsdruck von 200 bar lassen sich Kräfte bis 9.000N erreichen. Der Hub wird dabei individuell auf Ihre Bedürfnisse angepasst.

Durch das zurückgreifen auf zahlreiche Komponenten aus der Gasfeder-Fertigung kann auch hier eine hohe Flexibilität verbunden mit kürzesten Lieferzeiten angeboten werden.

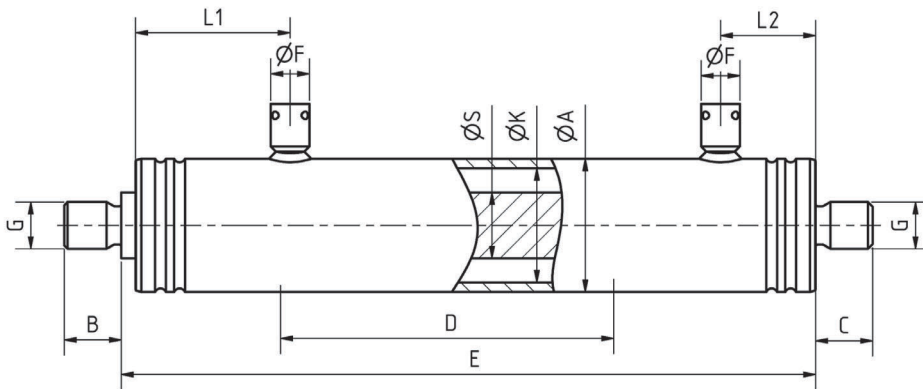
#### Produkteigenschaften:

Kolbendurchmesser:	13, 16, 19 und 24 mm
Hub:	30 - 250 mm
Funktion:	doppelt wirkend
Betriebsdruck:	max. 200 Bar
Ausschubkraft:	bis max 9.000N

Kolben- durchmesser	Anschluss- teil Kolbenstange	Anschluss- teil Zylinder	Durchmesser Kolbenstange/ Zylinder	Hub	Einbaulänge E (eingefahren)	Index*
<b>HZ19 -</b>	<b>J0</b>	<b>J0</b>	<b>2</b>	<b>150</b>	<b>214</b>	<b>001</b>
<b>HZ13</b> = Ø 13	siehe Gasfeder- Katalog	siehe Gasfeder- Katalog	<b>6</b> = 6/15	30-50	Hub + 55	*nur für Ihre Nachbestellung erforderlich
<b>HZ16</b> = Ø 16			<b>0</b> = 8/19	40-100	Hub + 61	
<b>HZ16</b> = Ø 16			<b>P</b> = 10/19	40-190	Hub + 61	
<b>HZ19</b> = Ø 19			<b>2</b> = 10/22	50-150	Hub + 64	
<b>HZ24</b> = Ø 24			<b>5</b> = 14/28	50-250	Hub + 76	

Technische Änderungen und Druckfehler vorbehalten. The flyer is subject to technical alterations and printing mistakes.

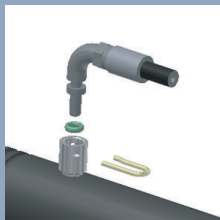
## Einbaumaße:



ØK Kolben	ØS Kolbenstange	D Hub [mm]	E eingefahren [mm]	B	C	G	L1	max Ausschubkraft [N]	max Zugkraft [N]	L2	ØA	ØF
13	6	30-50	Hub + 55	9	9	M6	24,5	2.654	2.089	16	15	8,2
16	8	40-100	Hub + 61	12	12	M8	27,5	4.021	3.015	18	19	8,2
16	10	40-190	Hub + 61	12	12	M8	27,5	4.021	2.450	18	19	8,2
19	10	50-150	Hub + 64	12	12	M8	28,5	5.670	4.099	18	22	8,2
24	14	50-250	Hub + 76	12	12	M10	32,5	9.047	5.969	20	28	8,2

weitere Durchmesser auf Anfrage...

ØK Kolben	ØS Kolbenstange	D Hub [mm]	E eingefahren [mm]	max Ausschubkraft [kN]	max Zugkraft [N]
40	auf Anfrage	auf Anfrage	auf Anfrage	37,5	auf Anfrage
50				58,9	
60				84,8	
70				115,5	
80				150,7	



## Anschlüsse (ØK = 13 - 24):

Anschlüsse für Standard-Hochdruckschlauch mit Steckkupplung DN2

## Maximale Hublängen:

Die maximale Hublänge wird in Abhängigkeit der Kraft der Zylinder beschränkt um eine Ausknickung der Zylinder zu verhindern.

ØK Kolben	ØS Kolbenstange	Hub max bei 80 bar	Hub max bei 100 bar	Hub max bei 120 bar	Hub max bei 140 bar	Hub max bei 160 bar	Hub max bei 180 bar	Hub max bei 200 bar
13	6	125	105	91	78	66	58	50
16	8	200	172	152	134	120	107	100
16	10	350	305	270	245	222	205	190
19	10	290	246	220	198	180	165	150
24	14	450	395	352	318	290	266	250