

Magnetgetriebene Pumpen

Metallfreie Prozesspumpe für
chemische Großprozesse



Die Serie MDE bietet eine Fördermenge von max. 4,0 m³/min bei einer max. Förderhöhe von über 50 m.



Metallfreie Prozesspumpe für chemische Großprozesse

Mit der Serie MDE steht Ihnen eine metallfreie Prozesspumpe für chemische Großprozesse (max. Förderleistung von 4,0 m³/min und einer max. Förderhöhe von über 50 m) zur Verfügung. Um beste chemische Beständigkeit zu gewährleisten, werden alle medienberührten Teile aus modernsten Werkstoffen, wie Fluorokunststoffen und reiner Keramik gefertigt. Die Hauptbauteile aus Kunststoff werden mit einem Metallkern verstärkt, um eine hohe mechanische Festigkeit sowie lange Standzeiten zu garantieren. Die maximale Gehäusedruckgrenze dieser Pumpen beträgt 16 bar bei einer Betriebstemperatur von bis zu 100°C.



MDE65



MDE125



Beste chemische Beständigkeit

Fluorokunststoffe sowie reine Keramik werden als Werkstoffe für die medienberührten Teile verwendet. Diese Materialien ermöglichen die sichere Förderung konzentrierter Säuren / Laugen.

Exzellente Haltbarkeit

Das äußere Gehäuse ist durch Druckgußbauteile (FCD400) verstärkt. Eine optimale Druckfestigkeit wird durch den Einsatz eines speziell ausgeformten hinteren Gehäuses, zur gleichmäßigen Druckverteilung und der Doppelkonstruktion mit der verstärkten FRP Abdeckung gewährleistet. Zudem sind Welle und Magnetkapsel aus Fluorokunststoff mit speziellen Metallkernen gefertigt, um eine bestmögliche Widerstandsfähigkeit gegen mögliche Rotationsvibrationen zu bieten.

Entspricht den ISO-Normen

Standardleistung, Abmessungen sowie weitere Parameter der Pumpen entsprechen internationalen Normen (ISO2858, 3661, 5199).

Dies ermöglicht einen einfachen Austausch anderer Normpumpen.

Bem.: ausgenommen Modell MDE125-250

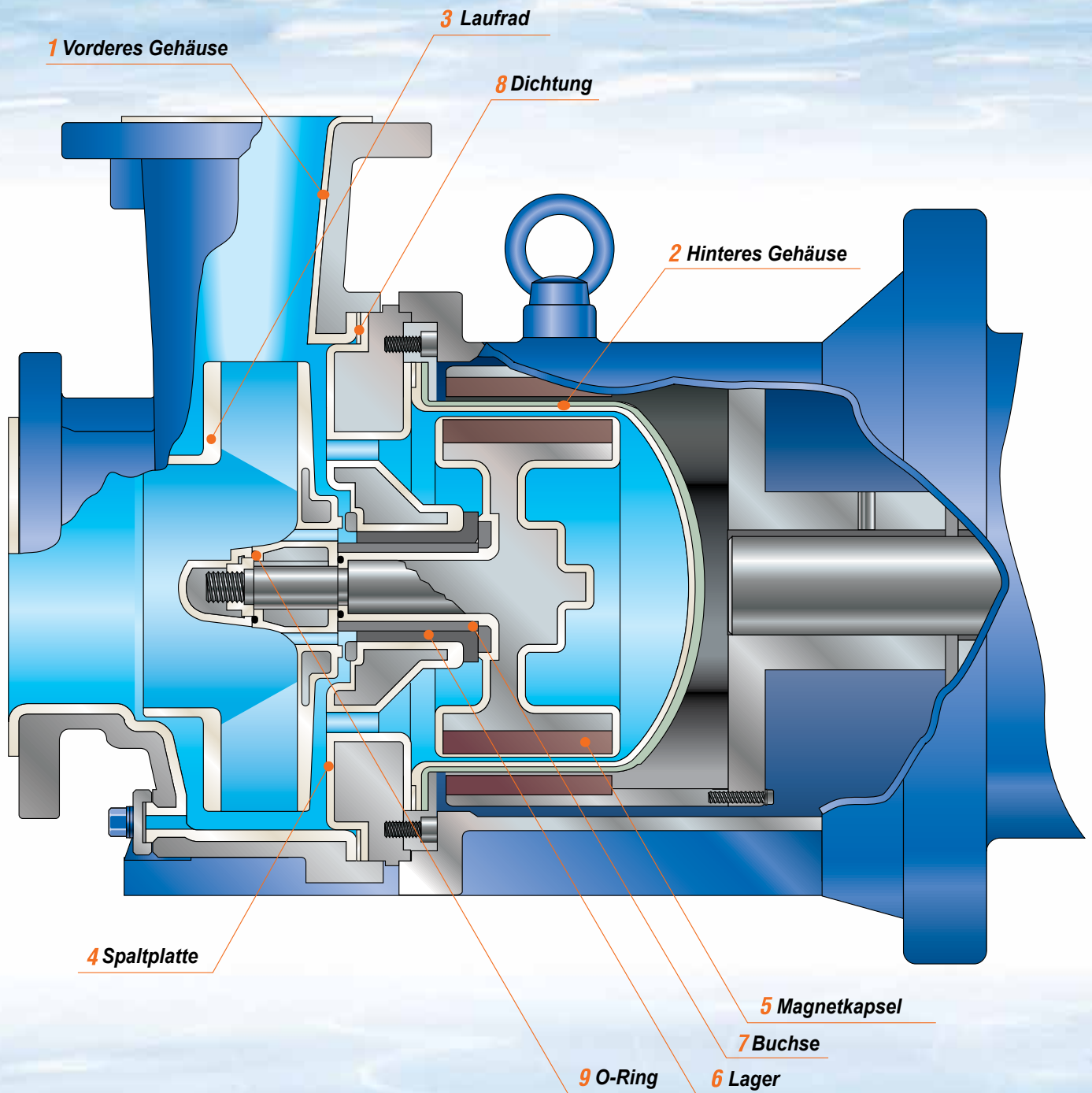
Nach hinten ausziehbare Konstruktion

Die nach hinten ausziehbare Konstruktion erlaubt die Kontrolle sowie den Austausch interner Teile oder Komponenten ohne die Verrohrung lösen zu müssen. Der vereinfachte Aufbau ermöglicht einfachste Wartung bei minimalen Standzeiten.

Anwendungsbeispiele

- **CHEMIE**
Sodaherstellung (Salzsäure, Chlorwasserstoffe sowie deren Nebenprodukte), Herstellung von Flusssäuren und Fluoriden, Düngemittelproduktion, Zirkulation von Reaktionsflüssigkeiten in Gasabsorptionstürmen, Raffinerien, Chemikalienrückgewinnung und -regeneration, Zufuhr und Befüllung von Chemietankwagen
- **PHARMAZEUTIKA**
Chemikalien für die Wasseraufbereitung und Landwirtschaft, sowie in der Medizinsynthese
- **GALVANISIEREN**
Recycling und Filtration von Galvanisiermedien
- **BERGBAU**
Metallschmelze (Zufuhr and Zirkulation elektrolytischer Flüssigkeiten) sowie Rauchgaswäscher
- **ELEKTROINDUSTRIE**
Herstellung hochreiner Chemikalien für die Halbleiterindustrie, Herstellung von Elektrolytkondensatoren (Ätzen des Aluminiumfilms), Flusssäureapplikationen, Versorgung von Batterien und Trockenzellen mit elektrolytischen Medien, Ätzen von Platinen sowie Reinstchemikalienförderung in der Halbleiterindustrie
- **METALLINDUSTRIE**
Aluminiumaufbereitung, Entfettung und Beizen in der Kabelfertigung sowie Bandstahlherstellung, Lackierungsvorbehandlung von Karosserien (Entfettung & Säurebad) und bei der Produktion von Titanoxid sowie Seltenerdteilen
- **LEBENSMITTELINDUSTRIE**
Bei der Produktion von Natriumglutamat (Salzsäure), Speiseölen (Schwefelsäure), Dosenabfüllung von Früchten (Salzsäure)
- **WASSERAUFBEREITUNG**
Reinigung von Ionenaustauscherharzen, bei der Reinstwasserproduktion, sowie bei der Meerwasserentsalzung
- **IMMISSIONSSHUTZ**
Injektionstankbefüllung mit Chemikalien bei der Wasseraufbereitung, Förderung von Industrieabwässern, in Gasadsorptionsanlagen (Desodorierungsgeräte, Abgasentschwefelung)

Konstruktion & Materialien



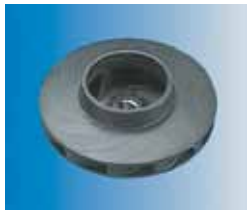
2 Hinteres Gehäuse

Der Boden des Gehäuses ist speziell ausgeformt, wodurch eine konzentrierte Materialbelastung vermieden wird. Zudem wird das Gehäuse durch eine FRP-Abdeckung unterstützt, um eine max. Druckfestigkeit zu gewährleisten. Darüber hinaus vermeidet diese wirbelstromfreie Ausführung Funkenflug, sollte es zu einem Kontakt mit dem Antriebsmagneten kommen.



3 Laufrad

In das Laufrad ist eine Metallverstärkung integriert. Dadurch ergibt sich eine hohe mechanische Festigkeit sowie eine Steigerung der hydraulischen Effizienz.



4 Spaltscheibe

Sie besteht aus einem duktilen Stahlgusskranz mit einem ausgeformten Fluorokunststoffmittelteil. Die robuste Konstruktion unterstützt insbesondere die Rotoreinheit. Zudem verfügt die Spaltscheibe über spezielle Rückflussöffnungen, die eine Zwangszirkulation des Mediums bewirken. Hierdurch wird die Lagerkühlung und Schmierung sowie das Ausspülen von Feststoffen erheblich verbessert (Pat. Nr. 2116798).

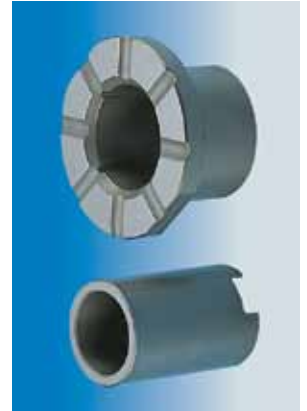


5 Magnetkapsel

Die Metallwelle und der Seltenerd-magnet sind hermetisch in Fluorokunststoff eingegossen. Der kraftvolle Magnet verfügt über eine hervorragende Temperaturbeständigkeit und gewährleistet somit eine äußerst stabile Übertragung des Motordrehmoments.

6 Lager / 7 Buchse

Diese Teile sind aus SiC gefertigt, um eine maximale Verschleißfestigkeit, Kerbzähigkeit sowie Hitzebeständigkeit zu garantieren. Das adaptierte Buchsensystem ermöglicht eine einfache und günstige Wartung bzw. Austausch der Teile.



Medienberührte Materialien

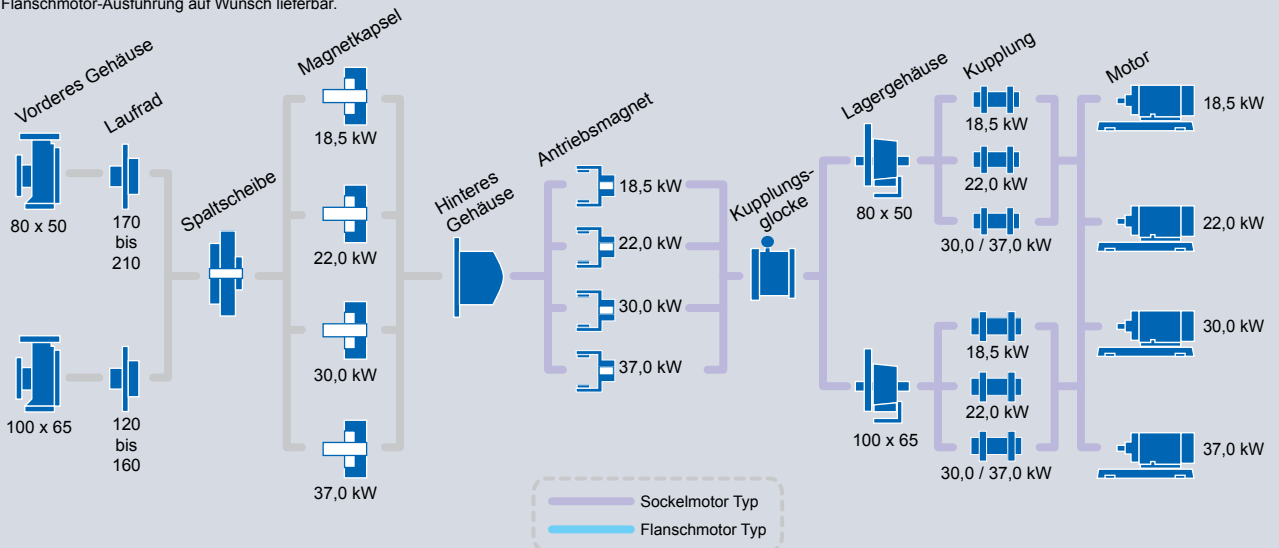
Nr.	Bezeichnung	Material
1	Vorderes Gehäuse	ETFE
2	Hinteres Gehäuse	PFA
3	Laufrad	CFRETFE
4	Spaltplatte	PFA
5	Magnetkapsel	
6	Lager	SiC
7	Buchse	
8	Dichtung	PTFE
9	O-Ring ^{Bem.}	Kalrez [®]

Bem.: FKM / EPDM sind auf Nachfrage auch erhältlich.

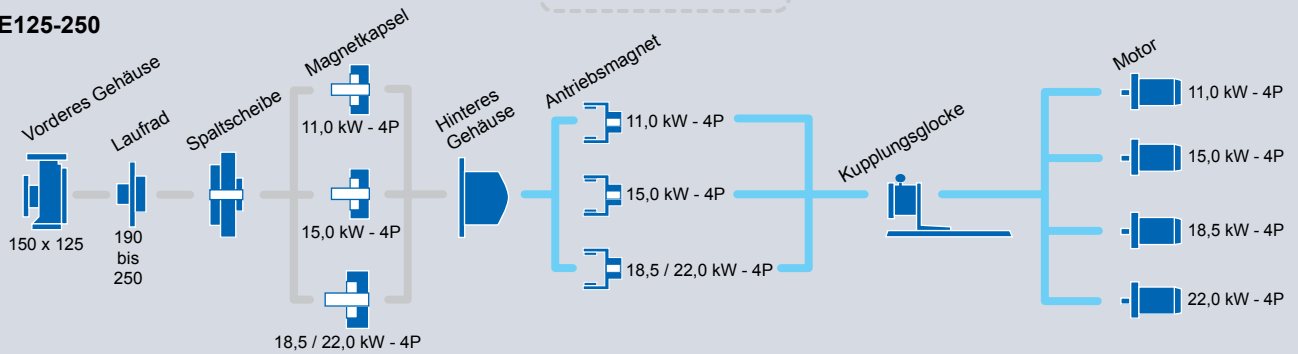
Modularer Aufbau

MDE50-200 & 65-160

Bem.: Flanschmotor-Ausführung auf Wunsch lieferbar.



MDE125-250



Spezifikation

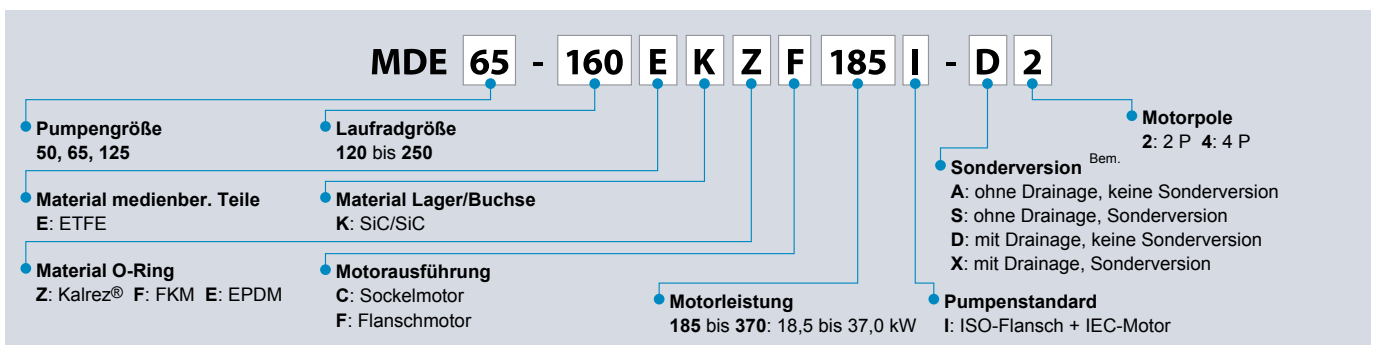
Modell	Durchmesser Saug- x Druckseite (mm)	Betriebspunkt (50 Hz)		
		Fördermenge l/min	Förderhöhe (m)	Druckgrenze (bar)
MDE50-200	80 x 50	833	53,0	16
MDE65-160	100 x 65	1670	38,0	16
MDE125-250	150 x 125	2400	22,5	10

Allgemeine Spezifikationen

Medientemperaturbereich: 0 bis 100°C

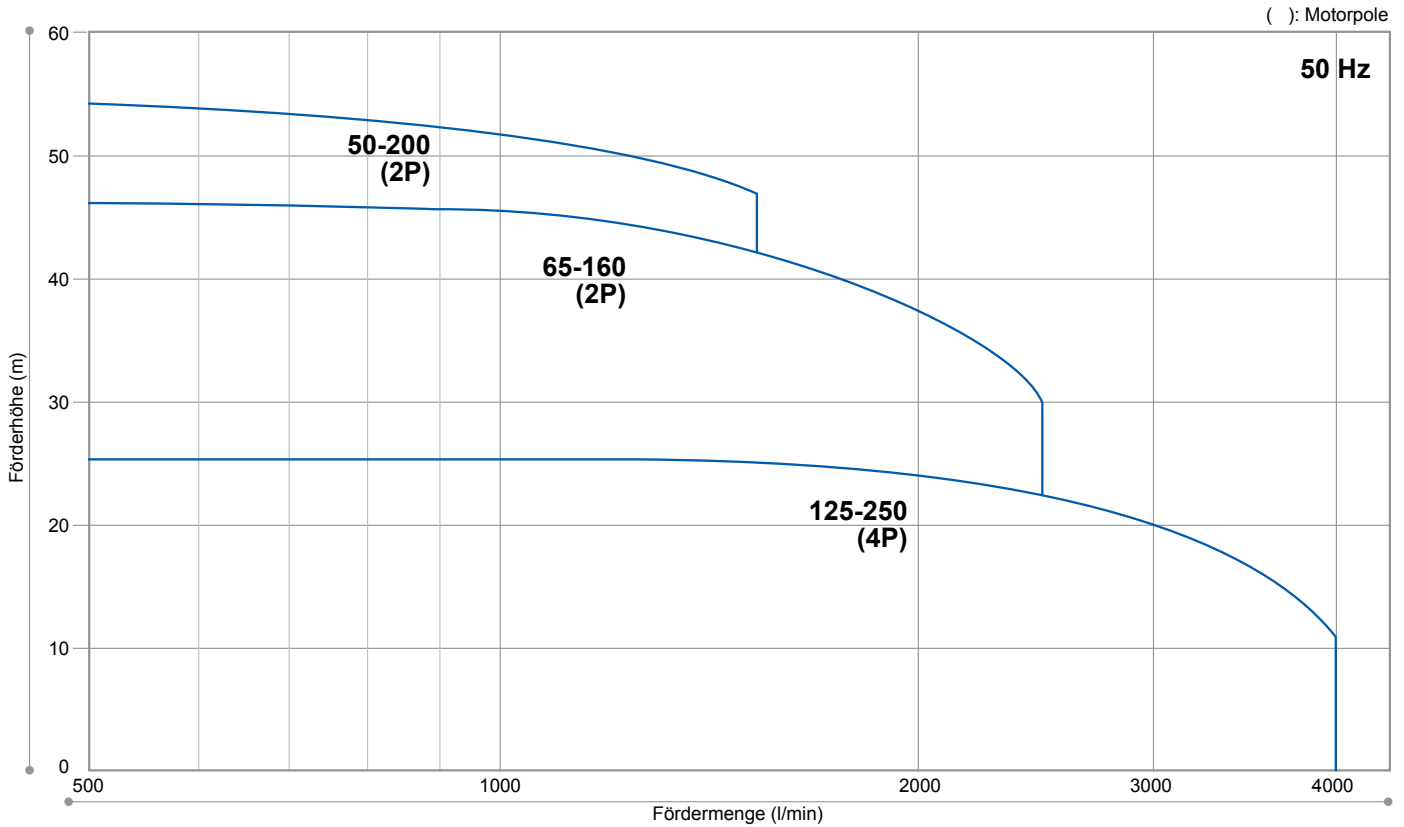
Feststoffe: Nehmen Sie hierzu bitte Kontakt mit uns auf.

Pumpenschlüssel

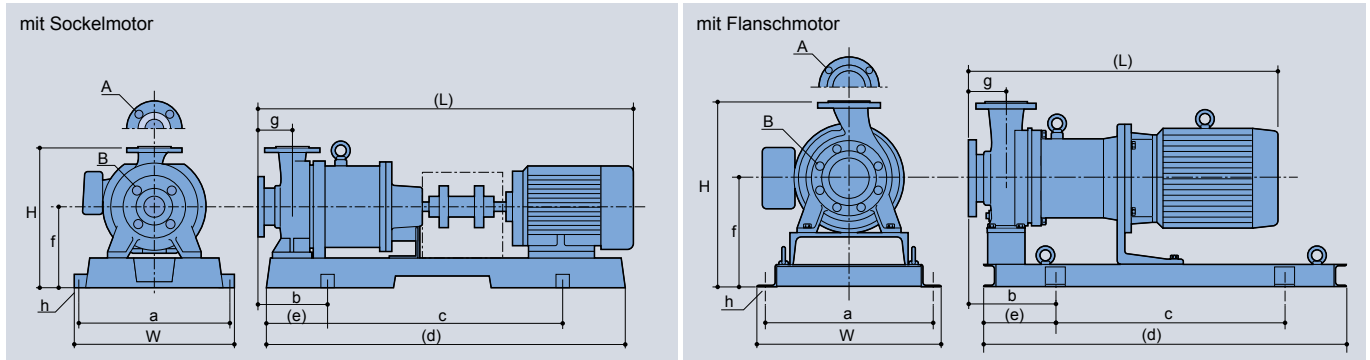


Bem.: weitere Optionen sind möglich, nehmen Sie hierzu bitte Kontakt mit uns auf

Leistungskurven



Abmessungen in mm



Sockelmotortyp

Modelle	Motor kW	W	(H)	(L)	a	b	c	(d)	(e)	f	g	h	A	B	Gewicht ohne Motor kg
MDE50-200	18,5	490	460	1232	440	230	740	1120	190	260	100	4 - ø23	50	80	350
	22,0			1262											385
	30,0			1300											405
	37,0	736	475	1358											670
MDE65-160	18,5	610	435	1347	550	230	840	1250	205	235	100	4 - ø23	65	100	360
	22,0		455	1377						255					375
	30,0	610	1415	255						415					
	37,0	736	475	1473						670					255

Bem.: Die Abmessungen und Gewichte sind vom installierten Motor abhängig.

Flanschmotortyp

Modelle	Motor kW	W	H	(L)	a	b	c	(d)	(e)	f	g	h	A	B	Gewicht ohne Motor kg
MDE125-250 (4P)	11	610	645	994	550	280	740	1200	230	355	140	4 - ø27	125	150	350
	15			1038											355
	18,5/22			1063											410

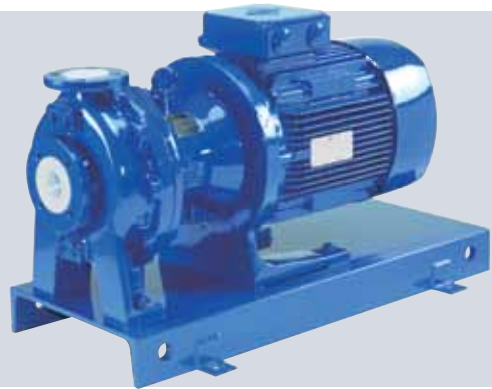
Bem.: Die Abmessungen und Gewichte sind vom installierten Motor abhängig. Nehmen Sie für nähere Informationen zu den Modellen MDE50-200 sowie MDE65-160 Kontakt mit uns auf.

MDM SERIE

Magnetgetriebene Prozesspumpen
mit Trockenlaufeigenschaft

Spezifikationen

- max. Förderleistung: 1,4 m³/min
- max. Förderhöhe: 74 m
- Materialien: CFRETFE / PFA
- Medientemperaturbereich: -20 bis 105°C (CFRETFE)
-20 bis 150°C (PFA)



MXM SERIE

Magnetgetriebene Pumpen mit exzellenter
Balance von Funktionalität & Leistung

Spezifikationen

- max. Förderleistung: 600 l/min
- max. Förderhöhe: 29 m
- Materialien: CFRETFE
- Medientemperaturbereich: -10 bis 105°C



MX SERIE

Widersteht schwierigsten Betriebsbedingungen
und bietet eine hohe Effizienz

Spezifikationen

- max. Förderleistung: 500 l/min
- max. Förderhöhe: 35 m (MX), 30 m (MX-F)
- Materialien: GFRPP (MX), CFRETFE (MX-F)
- Medientemperaturbereich: 0 bis 80°C



SMX SERIE

Vielseitige selbstansaugende Magnetkreispumpen
mit verbesserter Beständigkeit

Spezifikationen

- max. Förderleistung: 440 l/min
- max. Förderhöhe: 25,5 m
- Materialien: GFRPP (SMX), GFRPP (SMX-F)
- Medientemperaturbereich: 0 bis 80°C



• Die aktuellen Pumpen können sich von den Abbildungen unterscheiden. • Spezifikationen können sich ohne Ankündigung ändern. • Für weitere Informationen wenden Sie sich bitte an:



IWAKI EUROPE GmbH

Siemensring 115, 47877 Willich / Postfach 50 02 54, 47870 Willich

Telefon: 02154 / 9254-50

Telefax: 02154 / 9254-55

Internet: www.iwaki.de

E-Mail: info@iwaki.de