

Радарные уровнемеры

Непрерывное измерение уровня



Общий обзор

VEGAPULS серии 60

Крышка антенны

Стр. 16

Стр. 18

Стр. 36

VEGAPULS

Бесконтактное измерение при любых условиях процесса

Принцип измерения

Антенная система излучает очень короткие микроволновые импульсы и принимает их в виде эхосигналов, отраженных от поверхности продукта. Время распространения сигналов от передачи до приема пропорционально уровню продукта в емкости. Специальный метод расширения времени позволяет с высокой точностью измерять предельно короткие временные отрезки. Радарные датчики работают с малой излученной мощностью в диапазонах частот С и К, что обеспечивает возможность оптимального выбора для различных условий измерения. Надежное опознавание эхосигнала уровня среди множества отраженных сигналов обеспечивается на основе проверенной технологии обработки сигнала ECHOFOX. Радарный датчик очень просто настраивается на условия применения путем выбора соответствующих параметров через операционное меню

Применения

Измерение уровня жидкостей

Для измерения уровня жидкостей применяются радарные датчики в двух диапазонах частот. Датчики VEGAPULS 61, 62 и 63 (высокочастотный диапазон К) применяются в любых условиях и обеспечивают высокую точность измерения. Даже при малых размерах антенны достигается отличная фокусировка сигнала, поэтому монтаж возможен и в малых монтажных отверстиях. Датчики VEGAPULS 65 и 66 (низкочастотный диапазон С), сигнал которых хорошо проникает сквозь пену и конденсат, применяются при сложных условиях процесса. Радарные датчики надежно регистрируют поверхность различных сред независимо от пара, состава газа, изменений давления и температуры и обеспечивают оптимальное течение процесса.






Измерение уровня сыпучих продуктов

Для измерения уровня сыпучих продуктов применяются датчики VEGAPULS 67 и 68 (высокочастотный диапазон К). Благодаря очень хорошей фокусировке сигнала, исключается влияние внутренних конструкций или отложений продукта на стенках емкости. Оптимизированная для сыпучих продуктов высокочувствительная электроника обеспечивает надежное измерение уровня различных сыпучих продуктов в диапазоне до 75 м. Сильное пылеобразование, шум заполнения, воздушные потоки при пневматической загрузке, колебания температуры не оказывают влияния на измерение посредством радара. Область применения - от пищевой отрасли и переработки пластмасс до сталелитейной и горнодобывающей промышленности.



Общий обзор

Устройство		Диапазон измерения Точность измерения	Присоединение	Температура процесса	Давление процесса
VEGAPULS WL 61 Жидкости в водном хозяйстве и канализации		до 15 м, +/- 2 мм	Резьба G1½, монтажная скоба, накидные фланцы от DN 80, 3"	-40 ... +80 °C	-1 ... +2 бар (-100 ... +200 кПа)
VEGAPULS 61 Жидкости при простых условиях процесса		до 35 м, +/- 2 мм	Резьба G1½, 1½ NPT, монтажная скоба, накидные фланцы от DN 80, 3"	-40 ... +80 °C	-1 ... +3 бар (-100 ... +300 кПа)
VEGAPULS 62 Жидкости в хранилищах, установках и аппаратах при сложных условиях процесса		до 35 м, +/- 2 мм	Резьба от G1½, 1½ NPT, фланцы от DN 50, 2"	-196 ... +450 °C	-1 ... +160 бар (-100 ... +16000 кПа)
VEGAPULS 63 Агрессивные жидкости, а также гигиенические требования		до 35 м, +/- 2 мм	гигиенические типы, накидные гайки, фланцы от DN 50, 2"	-196 ... +200 °C	-1 ... +16 бар (-100 ... +1600 кПа)
VEGAPULS 65 Жидкости при простых условиях процесса		до 35 м, +/- 8 мм	Резьба от G1½, 1½ NPT, фланцы от DN 50, 2"	-40 ... +150 °C	-1 ... +16 бар (-100 ... +1600 кПа)
VEGAPULS 66 Жидкости в хранилищах, установках и аппаратах при сложных условиях процесса		до 35 м, +/- 8 мм	фланцы от DN 50, 2"	-60 ... +400 °C	-1 ... +160 бар (-100 ... +16000 кПа)
VEGAPULS 67 Сыпучие продукты при простых условиях процесса		до 15 м, +/- 2 мм	монтажная скоба, накидные фланцы от DN 80, 3"	-40 ... +80 °C	-1 ... +2 бар (-100 ... +200 кПа)
VEGAPULS SR 68 Сыпучие продукты при сложных условиях процесса		до 30 м, +/- 2 мм	Резьба G1½, 1½ NPT, фланцы от DN 50, 2"	-40 ... +250 °C	-1 ... +100 бар (-100 ... +10000 кПа)
VEGAPULS 68 Сыпучие продукты при сложных условиях процесса		до 75 м, +/- 2 мм	Резьба G1½, 1½ NPT, фланцы от DN 50, 2"	-196 ... +450 °C	-1 ... +160 бар (-100 ... +16000 кПа)

VEGAPULS WL61



Радарный уровнемер для непрерывного измерения уровня воды и сточных вод

Область применения

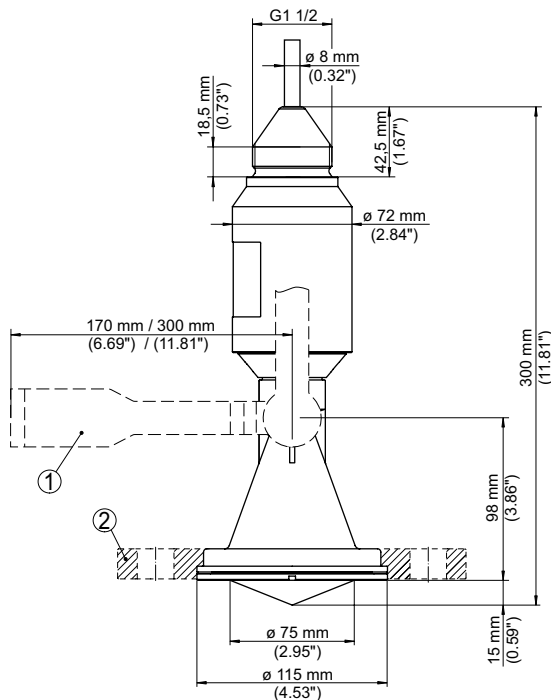
Уровнемер VEGAPULS WL61 - идеальный датчик для применения в водном хозяйстве. Датчик предназначен для измерения уровня на водоочистных сооружениях, насосных станциях, камерах ливнеотвода, для измерения расхода в открытых руслах и уровня в открытых водоемах. Имеются различные монтажные приспособления для оптимальной установки датчика. Благодаря защищенному от затопления корпусу IP68, VEGAPULS WL61 может длительно эксплуатироваться без обслуживания.

Преимущества

- Бесконтактное измерение
- Высокая эксплуатационная готовность, так как нет износа и не требуется обслуживание
- Точные результаты измерения независимо от условий процесса и окружающей среды

Технические данные

Диапазон измерения:	до 15 м
Присоединение:	резьба G1½ монтажная скоба накидные фланцы от DN 80, 3"
Температура процесса:	-40 ... +80 °C
Давление процесса:	-1 ... +2 бар (-100 ... +200 кПа)
Точность измерения:	+/- 2 мм



- 1 Монтажная скоба
- 2 Комбинированный накидной фланец

Другие типы присоединения и варианты исполнения см. на www.vega.com/configurator.

Другие чертежи и таблицы см. на www.vega.com/downloads.

Монтажные принадлежности, приварные штуцеры и исполнения корпуса см. в гл. „Принадлежности“.

Вид взрывозащиты

- XX** Отсутствует
- AX** ATEX II 3G Ex nA IIC T6 Gc X
- CX** ATEX II 1G, 1/2G, 2G Ex ia IIC T6 Ga, Ga/Gb, Gb
- CX** IEC Ex ia IIC T6 Ga, Ga/Gb, Gb

Исполнение / Материал / Температура процесса

- B** С пластиковой рупорной антенной $\varnothing 80\text{mm}$ / PP / $-40\dots 80^\circ\text{C}$

Тип присоединения / Материал

- XX** Без накидного фланца
- XG** Контргайка G1½ / PPH
- XB** Монтажный кронштейн с отражателем на 45° / 316L
- XC** Монтажная скоба 170mm / 316L
- XD** Монтажная скоба 300mm / 316L
- YD** Накидной фланец-комби DN80PN16, ANSI3"150lb / PPH

Электроника

- H** 2-провод. 4...20mA HART®
- P** Profibus PA
- F** Foundation Fieldbus

Корпус / Степень защиты

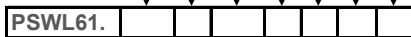
- K** Пластик / IP68 (2bar) / с выводом кабеля

Кабель / Материал

- A** Несущий кабель 6m (укорачиваемый) / PUR
- T** Длина по выбору / PUR

Дополнительное оснащение

- X** Отсутствует



Длина кабеля

Кабель/PUR, от 6м, за каждые доп. 100 мм

VEGAPULS 61



Радарный уровнемер для непрерывного измерения уровня жидкостей

Область применения

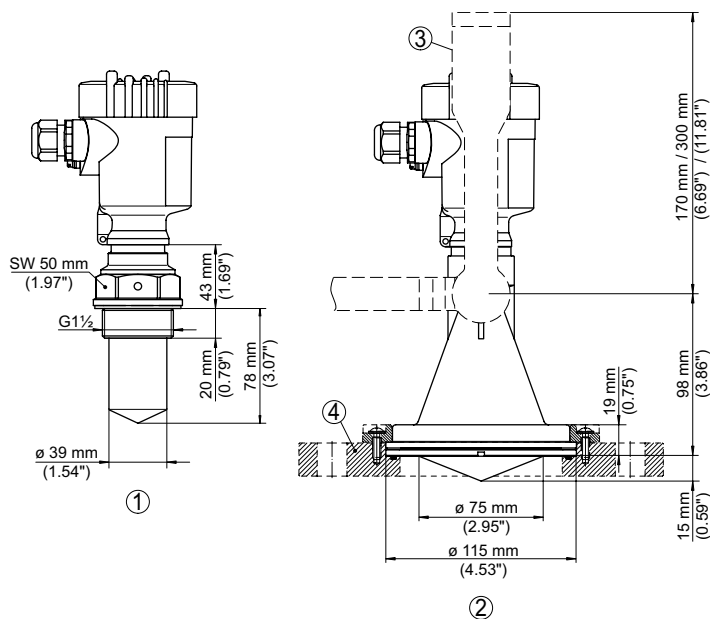
Радарный уровнемер VEGAPULS 61 предназначен для непрерывного измерения уровня жидкостей при несложных условиях процесса. Имеются различные возможности монтажа датчика. Благодаря герметизированной антенной системе, VEGAPULS 61 не требует обслуживания.

Преимущества

- Бесконтактное измерение
- Высокая эксплуатационная готовность, так как нет износа и не требуется обслуживание
- Точные результаты измерения независимо от условий процесса

Технические данные

Диапазон измерения:	до 35 м
Присоединение:	резьба G1½, 1½ NPT монтажная скоба накидные фланцы от DN 80, 3" адаптерные фланцы от DN 100, 4"
Температура процесса:	-40 ... +80 °C
Давление процесса:	-1 ... +3 бар (-100 ... +300 кПа)
Точность измерения:	+/- 2 мм
Квалификация SIL:	дополнительно, до SIL2



- 1 Исполнение с герметизированной антенной системой
- 2 Исполнение с пластиковой антенной
- 3 Монтажная скоба
- 4 Адаптерный фланец

Другие типы присоединения и варианты исполнения см. на www.vega.com/configurator.

Другие чертежи и таблицы см. на www.vega.com/downloads.

Монтажные принадлежности, приварные штуцеры и исполнения корпуса см. в гл. „Принадлежности“.

VEGAPULS 62



Радарный уровнемер для непрерывного измерения уровня жидкостей

Область применения

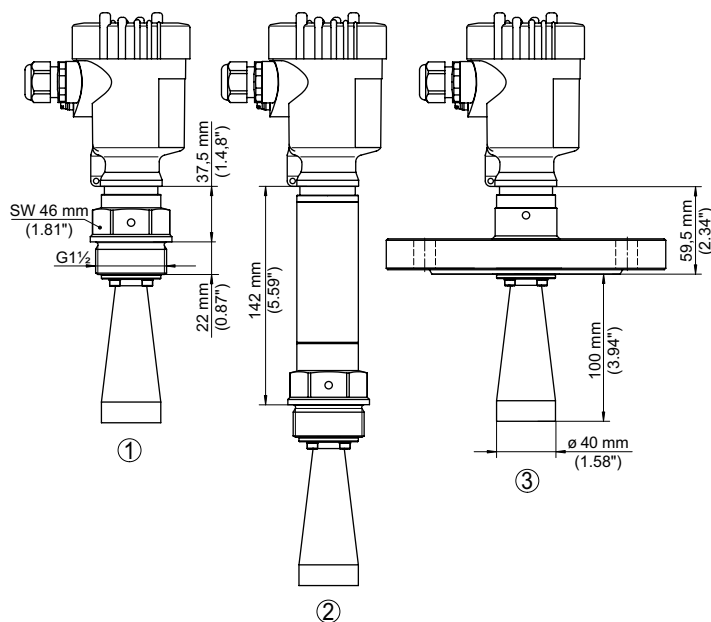
Радарный уровнемер VEGAPULS 62 предназначен для непрерывного измерения уровня жидкостей в резервуарах-хранилищах, реакторных и технологических емкостях. Благодаря различным исполнениям антенн и материалам, а также расширенному диапазону температуры и давления процесса, VEGAPULS 62 применим при различных, в том числе сложных, условиях процесса в любых отраслях промышленности.

Преимущества

- Бесконтактное измерение
- Высокая эксплуатационная готовность, так как нет износа и не требуется обслуживание
- Точные результаты измерения независимо от давления, температуры, газа и пара

Технические данные

Диапазон измерения:	до 35 м
Присоединение:	резьба от G1½, 1½ NPT фланцы от DN 50, 2"
Температура процесса:	-200 ... +450 °C
Давление процесса:	-1 ... +160 бар (-100 ... +16000 кПа)
Точность измерения:	+/- 2 мм
Квалификация SIL:	дополнительно, до SIL2



- 1 Резьбовое исполнение
- 2 Резьбовое исполнение с температурной вставкой до +250 °C
- 3 Фланцевое исполнение

Антенна-ø	Длина	Угол излучения
40 мм	100 мм	20°
48 мм	120 мм	15°
75 мм	216 мм	10°
95 мм	430 мм	8°
245 мм (парабола)	138 мм	3°

Другие типы присоединения и варианты исполнения см. на www.vega.com/configurator.

Другие чертежи и таблицы см. на www.vega.com/downloads.

Монтажные принадлежности, приварные штуцеры и исполнения корпуса см. в гл. „Принадлежности“.

VEGAPULS 63



Радарный уровнемер для непрерывного измерения уровня жидкостей

Область применения

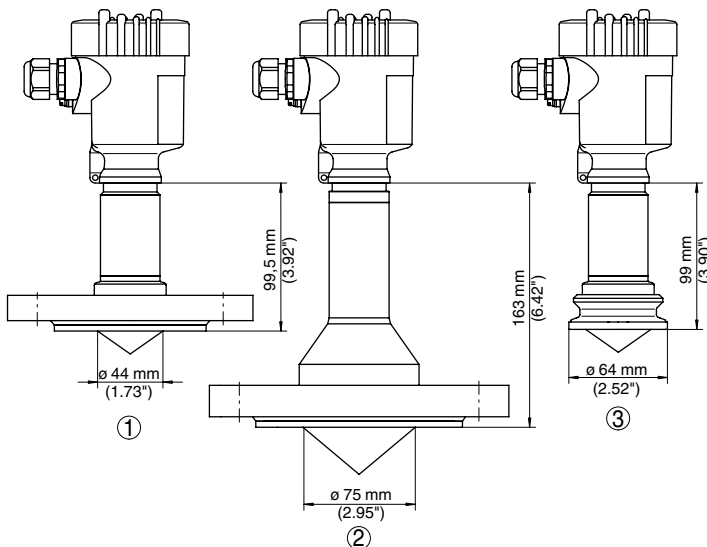
Радарный уровнемер VEGAPULS 63 предназначен для непрерывного измерения уровня на агрессивных жидкостях или при гигиенических условиях в резервуарах-хранилищах, технологических, дозирующих и реакторных емкостях. Герметизированная антенная система VEGAPULS 63 исключает загрязнение и гарантирует длительную эксплуатацию без обслуживания. Монтаж заподлицо обеспечивает оптимальную возможность очистки, в том числе при гигиенических требованиях.

Преимущества

- Бесконтактное измерение
- Высокая эксплуатационная готовность, так как нет износа и не требуется обслуживание
- Точные результаты измерения независимо от условий процесса

Технические данные

Диапазон измерения:	до 35 м
Присоединение:	гигиенические типы накидные гайки фланцы от DN 50, 2"
Температура процесса:	-200 ... +200 °C
Давление процесса:	-1 ... +16 бар (-100 ... +1600 кПа)
Точность измерения:	+/- 2 мм
Квалификация SIL:	дополнительно, до SIL2



- 1 Фланцевое исполнение DN 50
- 2 Фланцевое исполнение DN 80
- 3 Исполнение с зажимом 2"

Другие типы присоединения и варианты исполнения см. на www.vega.com/configurator.

Другие чертежи и таблицы см. на www.vega.com/downloads.

Монтажные принадлежности, приварные штуцеры и исполнения корпуса см. в гл. „Принадлежности“.

VEGAPULS 65



Радарный уровнемер для непрерывного измерения уровня жидкостей

Область применения

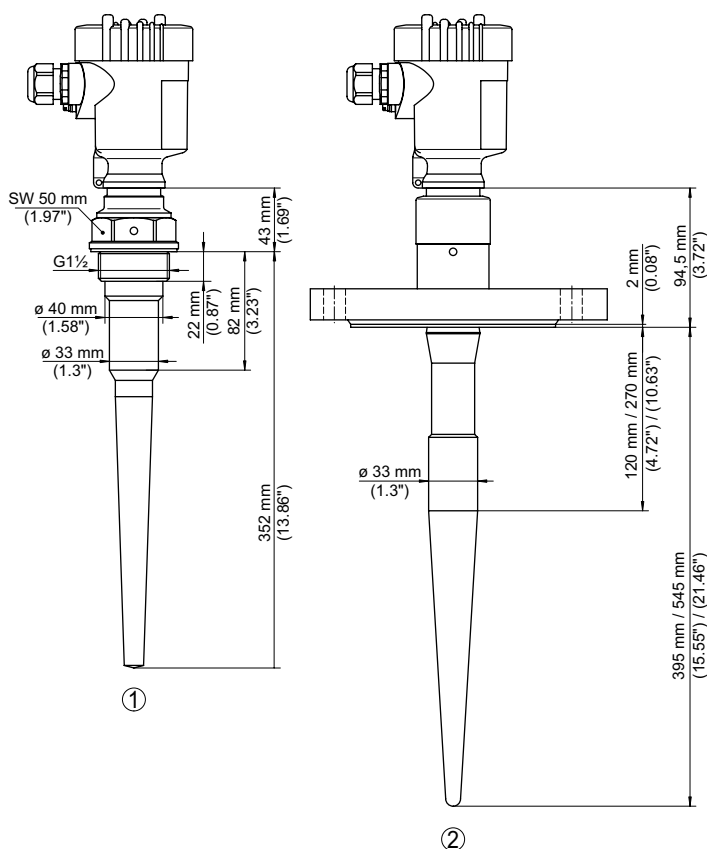
Радарный уровнемер VEGAPULS 65 предназначен для непрерывного измерения уровня жидкостей при несложных условиях процесса. Благодаря тонкой стержневой антенне, датчик может монтироваться на емкостях с малыми присоединительными отверстиями.

Преимущества

- Бесконтактное измерение
- Высокая эксплуатационная готовность, так как нет износа и не требуется обслуживание
- Точные результаты измерения независимо от условий процесса

Технические данные

Диапазон измерения:	до 35 м
Присоединение:	резьба от G1½, 1½ NPT фланцы от DN 50, 2"
Температура процесса:	-40 ... +150 °C
Давление процесса:	-1 ... +16 бар (-100 ... +1600 кПа)
Точность измерения:	+/- 8 мм
Квалификация SIL:	дополнительно, до SIL2



- 1 Резьбовое исполнение G1½
- 2 Фланцевое исполнение DN 80

Другие типы присоединения и варианты исполнения см. на www.vega.com/configurator.

Другие чертежи и таблицы см. на www.vega.com/downloads.

Монтажные принадлежности, приварные штуцеры и исполнения корпуса см. в гл. „Принадлежности“.

Вид взрывозащиты

- XX** Отсутствует
- XM** Применение на судах
- CX** ATEX II 1G, 1/2G, 2G Ex ia IIC T6
- CA** ATEX II 1G, 1/2G, 2G Ex ia IIC T6 + WHG
- CM** ATEX II 1G, 1/2G, 2G Ex ia IIC T6 + Прим. на судах
- CI** IEC Ex ia IIC T6
- DX** ATEX II 1/2G, 2G Ex d ia IIC T5/T6
- DI** IEC Ex d ia IIC T6

Исполнение / Материал / Температура процесса

- K** Стержн. антенна для патрубка 50 mm/PVDF и PTFE/-40...130°C
- L** Стержн. антенна для патрубка 100mm / PTFE / -40...130/150°C
- M** Стержн. антенна для патрубка 250mm / PTFE / -40...130/150°C

Тип присоединения / Материал

- GD** Резьба G1½ (DIN 3852-A) PN16 / 316L
- GP** Резьба G1½ (DIN 3852-A) PN3 / PVDF
- ND** Резьба 1½NPT (ASME B1.20.1) PN16 / 316L
- NP** Резьба 1½NPT (ASME B1.20.1) PN3 / PVDF
- FC** Фланец DN50PN40 форма C, DIN2501 / 316L, покр. PTFE
- FD** Фланец DN80PN40 форма C, DIN2501 / 316L покр. PTFE
- FE** Фланец DN100PN16 форма C, DIN2501 / 316L, покр. PTFE
- FK** Фланец DN150PN16 форма C, DIN2501 / 316L , покр. PTFE
- AE** Фланец 2" 150lb RF, ANSI B16.5 / 316L, покр. PTFE
- AI** Фланец 3" 150lb RF, ANSI B16.5 / 316L, покр. PTFE
- AJ** Фланец 3" 300lb RF, ANSI B16.5 / 316L, покр. PTFE
- AK** Фланец 4" 150lb RF, ANSI B16.5 / 316L, покр. PTFE
- AM** Фланец 6" 150lb RF, ANSI B16.5 / 316L, покр. PTFE

Электроника

- H** 2-провод. 4...20mA HART®
- 1** 2-провод. 4...20mA/HART® и PLICSMOBILE
- B** 4-провод. 4...20mA/HART®; 90...253V AC; 50/60Hz
- I** 4-провод. 4...20mA/HART®; 9,6...48V DC; 20...42V AC
- P** Profibus PA
- F** Foundation Fieldbus

Корпус / Степень защиты

- K** Пластик / IP66/IP67
- A** Алюминий / IP66/IP68 (0,2bar)
- D** Алюминий, 2-камерный / IP66/IP68 (0,2bar)
- 8** Нерж. сталь (электрополир.) 316L / IP66/IP68 (0,2bar)
- W** Нерж. сталь, 2-камерный / IP66/IP68 (0,2bar)
- R** Пластик, 2-камерный / IP66/IP67

Кабельный ввод / Кабельный сальник / Разъем

- M** M20x1,5 / имеется / нет
- N** ½NPT / нет / нет

Модуль индикации и настройки PLICSCOM

- X** Отсутствует
- A** Установлен

Дополнительное оснащение

- X** Отсутствует

PS65.									
-------	--	--	--	--	--	--	--	--	--

VEGAPULS 66



Радарный уровнемер для непрерывного измерения уровня жидкостей

Область применения

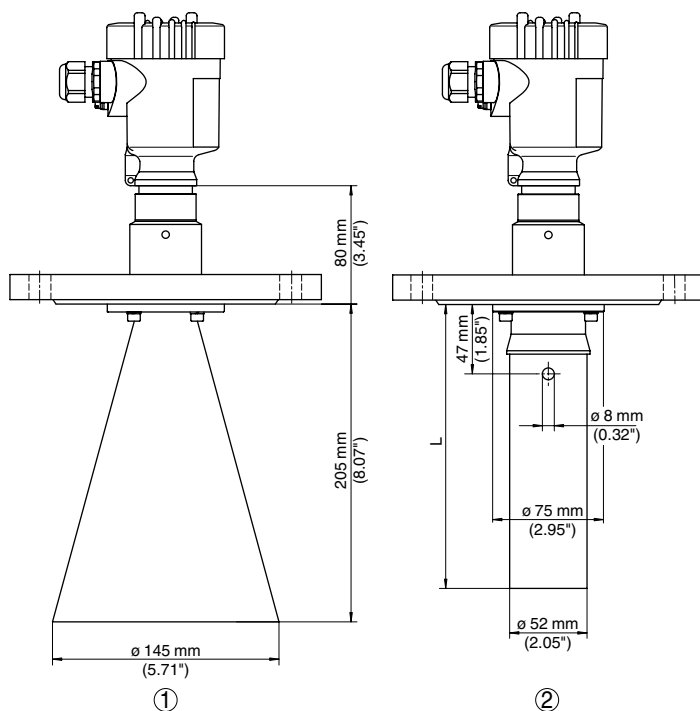
Радарный уровнемер VEGAPULS 66 предназначен для непрерывного измерения уровня жидкостей в резервуарах-хранилищах, технологических емкостях или опускных трубах при сложных условиях процесса. Благодаря различным исполнениям антенн, VEGAPULS 66 применим в любых отраслях промышленности.

Преимущества

- Бесконтактное измерение
- Высокая эксплуатационная готовность, так как нет износа и не требуется обслуживание
- Точные результаты измерения независимо от условий процесса

Технические данные

Диапазон измерения:	до 35 м
Присоединение:	фланцы от DN 50, 2"
Температура процесса:	-60 ... +400 °C
Давление процесса:	-1 ... +160 бар (-100 ... +16000 кПа)
Точность измерения:	+/- 8 мм
Квалификация SIL:	дополнительно, до SIL2



- 1 Исполнение с рупорной антенной ø 145 мм
- 2 Исполнение с опускной трубой

Антенна-ø	Длина	Угол излучения
75 мм	75 мм	38°
96 мм	113 мм	30°
145 мм	205 мм	20°
195 мм	296 мм	17°
240 мм	380 мм	14°

Другие типы присоединения и варианты исполнения см. на www.vega.com/configurator.

Другие чертежи и таблицы см. на www.vega.com/downloads.

Монтажные принадлежности, приварные штуцеры и исполнения корпуса см. в гл. „Принадлежности“.

VEGAPULS 67



Радарный уровнемер для непрерывного измерения уровня сыпучих продуктов

Область применения

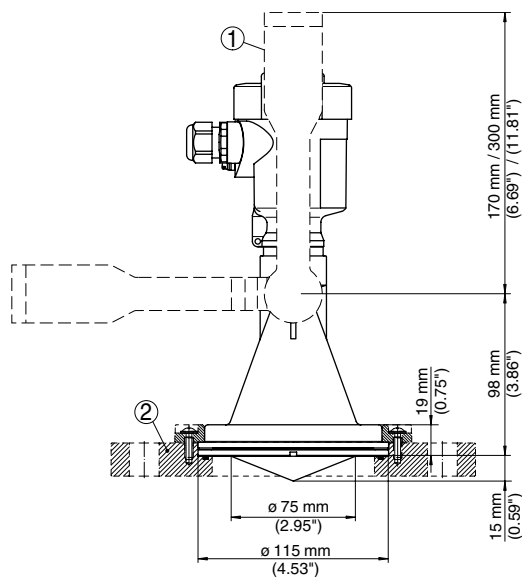
Радарный уровнемер VEGAPULS 67 предназначен для непрерывного измерения уровня сыпучих продуктов в силосах и емкостях меньших размеров при несложных условиях процесса. Имеются различные возможности монтажа датчика. Благодаря герметизированной антенной системе, VEGAPULS 67 может длительно эксплуатироваться без обслуживания.

Преимущества

- Бесконтактное измерение
- Высокая эксплуатационная готовность, так как нет износа и не требуется обслуживание
- Точные результаты измерения независимо от пара, пыли и шума

Технические данные

Диапазон измерения:	до 15 м
Присоединение:	монтажная скоба накидные фланцы от DN 80, 3"
Температура процесса:	-40 ... +80 °C
Давление процесса:	-1 ... +2 бар (-100 ... +200 кПа)
Точность измерения:	+/- 2 мм
Квалификация SIL:	дополнительно, до SIL2



- 1 Монтажная скоба
- 2 Адаптерный фланец

Другие типы присоединения и варианты исполнения см. на www.vega.com/configurator.

Другие чертежи и таблицы см. на www.vega.com/downloads.

Монтажные принадлежности, приварные штуцеры и исполнения корпуса см. в гл. „Принадлежности“.

VEGAPULS SR 68



Радарный уровнемер для непрерывного измерения уровня сыпучих продуктов

Область применения

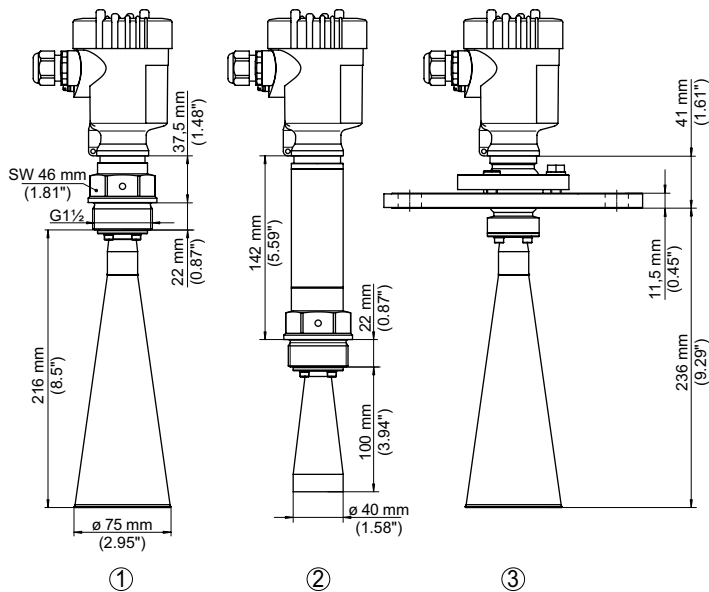
Радарный уровнемер VEGAPULS SR 68 предназначен для непрерывного измерения уровня сыпучих продуктов, в том числе при сложных условиях. Датчик применяется для измерения уровня в высоких силосах и больших бункерах. Благодаря простоте начальной установки и эксплуатационной надежности без необходимости обслуживания, VEGAPULS SR 68 является экономичным решением для измерения уровня.

Преимущества

- Бесконтактное измерение
- Высокая эксплуатационная готовность, так как нет износа и не требуется обслуживание
- Точные результаты измерения независимо от пара, пыли и шума

Технические данные

Диапазон измерения: до 30 м
 Присоединение: резьба от G1½, 1½ NPT
 фланцы от DN 50, 2"
 Температура процесса: -40 ... +250 °C
 Давление процесса: -1 ... +100 бар (-100 ... +10000 кПа)
 Точность измерения: +/- 2 мм



- 1 Резьбовое исполнение с рупорной антенной
- 2 Резьбовое исполнение с рупорной антенной и температурной вставкой
- 3 Исполнение с рупорной антенной и поворотным креплением

Антенна- ϕ	Длина	Угол излучения
40 мм	100 мм	20°
48 мм	120 мм	15°
75 мм	216 мм	10°
95 мм	430 мм	8°

Другие типы присоединения и варианты исполнения см. на www.vega.com/configurator.

Другие чертежи и таблицы см. на www.vega.com/downloads.

Монтажные принадлежности, приварные штуцеры и исполнения корпуса см. в гл. „Принадлежности“.

VEGAPULS 68



Радарный уровнемер для непрерывного измерения уровня сыпучих продуктов

Область применения

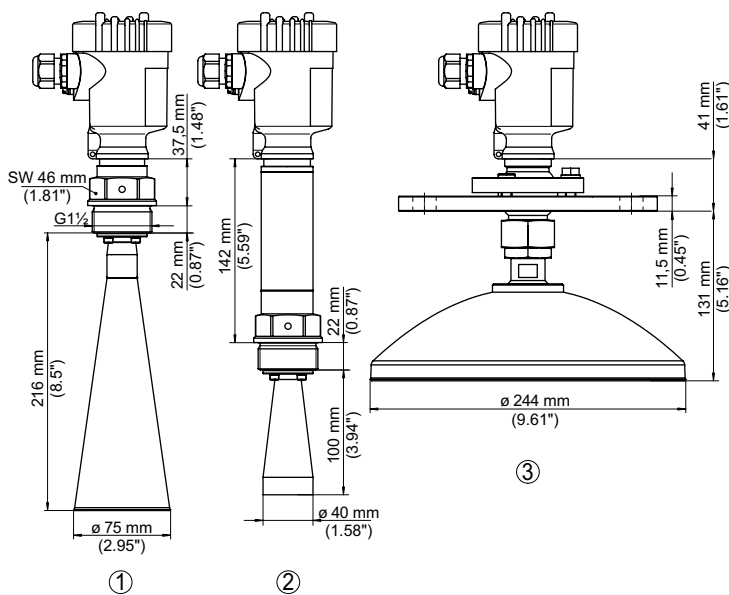
Радарный уровнемер VEGAPULS 68 предназначен для непрерывного измерения уровня сыпучих продуктов при сложных условиях и больших диапазонах измерения. Датчик идеален для измерения уровня в высоких силосах, больших бункерах, камнедробилках и плавильных печах. Благодаря различным исполнениям антенн и материалам, а также расширенному диапазону температуры и давления процесса, VEGAPULS 68 применим в различных условиях в любых отраслях промышленности.

Преимущества

- Бесконтактное измерение
- Высокая эксплуатационная готовность, так как нет износа и не требуется обслуживание
- Точные результаты измерения независимо от пара, пыли и шума

Технические данные

Диапазон измерения:	до 75 м
Присоединение:	резьба от G1½, 1½ NPT фланцы от DN 50, 2"
Температура процесса:	-200 ... +450 °C
Давление процесса:	-1 ... +160 бар (-100 ... +16000 кПа)
Точность измерения:	+/- 2 мм
Квалификация SIL:	дополнительно, до SIL2



- 1 Резьбовое исполнение с рупорной антенной
- 2 Резьбовое исполнение с рупорной антенной и температурной вставкой
- 3 Исполнение с параболической антенной

Антенна-Ø	Длина	Угол излучения
40 мм	100 мм	20°
48 мм	120 мм	15°
75 мм	216 мм	10°
95 мм	430 мм	8°
245 мм (парабола)	138 мм	3°

Другие типы присоединения и варианты исполнения см. на www.vega.com/configurator.

Другие чертежи и таблицы см. на www.vega.com/downloads.

Монтажные принадлежности, приварные штуцеры и исполнения корпуса см. в гл. „Принадлежности“.

Крышка антенны для VEGAPULS 68

Крышка антенны из пластика или гибкой мембраны Gore®.

Крышка антенны защищает антенную систему от отложения пыли и может монтироваться на антенну на месте применения. Необходимые монтажные принадлежности поставляются в комплекте.



Исполнение / Материал / Температура

D	Для рупорной антенны \varnothing 75 мм / PP / до 80°C
F	Для рупорной антенны \varnothing 75 мм / PTFE / до 130°C
L	Для рупорной антенны \varnothing 75 мм / ткань PTFE / до 250°C
H	Для рупора \varnothing 75 мм / силикон. кольцо, мембрана GORE/200°C
E	Для рупорной антенны \varnothing 95 мм / PP / до 80°C
G	Для рупорной антенны \varnothing 95 мм / PTFE / до 130°C
M	Для рупорной антенны \varnothing 95 мм / ткань PTFE / до 250°C
I	Для рупора \varnothing 95 мм / силикон. кольцо, мембрана GORE/200°C
K	Для парабол. ант. \varnothing 245/PTFE с мембраной GORE/ до 200°C

↓

PS68ANTAB.XX	
--------------	--

Регулируемое уплотнение для VEGAPULS 67

Регулируемое уплотнение для установки наклона датчика



Для фланца / Материал

33602	DN80 PN10-40, ANSI 3"150, JIS DN80 10K / EPDM
33750	DN100 PN10-16, ANSI 4"150, JIS DN100 10K / EPDM
33751	DN150 PN10-16, ANSI 6"150, JIS DN150 10K / EPDM
35744	DN200 PN10-16, ANSI 8"150 / EPDM

↓

PS67VDI.	
----------	--