

## CATALOGO 2CC



## Motori Asincroni Trifasi Autofrenanti con Rotore a Gabbia

Freno in corrente continua - Serie FECC  
Costruzione Chiusa  
Ventilazione esterna

# Motori Asincroni Trifasi Autofrenanti con Rotore a Gabbia

**SERIE FECC - COSTRUZIONE CHIUSA - VENTILAZIONE ESTERNA - GRANDEZZA 63 - 180T**

I motori di questa serie risultano dall'accoppiamento di un motore asincrono trifase e di un gruppo freno elettromagnetico.

Le caratteristiche di sicurezza, precisione, rapidità dell'arresto con tempo di inserzione e disinserzione dell'ordine di 5-80 millisecondi li rendono adatti a molteplici applicazioni:

- Frenature di carichi o coppie agenti sull'albero motore.
- Frenature di masse rotanti allo scopo di eliminare tempi passivi.
- Frenature per aumentare la precisione della messa a punto.
- Frenature di parti di macchine in caso di pericolo nel rispetto della normativa antiinfortunistica.

I motori di questo catalogo sono disponibili in esecuzione UR-CSA per i mercati canadese e statunitense.

Per qualsiasi informazione o per problemi specifici contattare il nostro ufficio tecnico.

## ASYNCHRONOUS THREE-PHASE BRAKE MOTORS WITH SQUIRREL CAGE ROTOR

**DIRECT CURRENT BRAKE - FECC SERIES - ENCLOSED CONSTRUCTION - EXTERNAL VENTILATION - SIZES 63 - 180T**

The motors under this series result from coupling an asynchronous three-phase motor with an electromagnetic brake unit.

Due to their safety and precision as well as their quick stop with a connection and disconnection time of a matter of 5 to 80 milliseconds they are suitable for a variety of applications such as:

- braking of loads or torques on the driving shaft
- braking of rotary masses in order to avoid any down-times
- braking to increase the set-up precision
- braking of machine parts in case of danger, in compliance with accident prevention rules.

The motors described in this catalogue are available in UR-CSA execution for the Canadian and US markets.

For any information or special question you can apply to our technical department.

## DREHSTROM-ASYNCHRONMOTOREN MIT KÄFIGLÄUFER UND ANGEBAUTER BREMSE

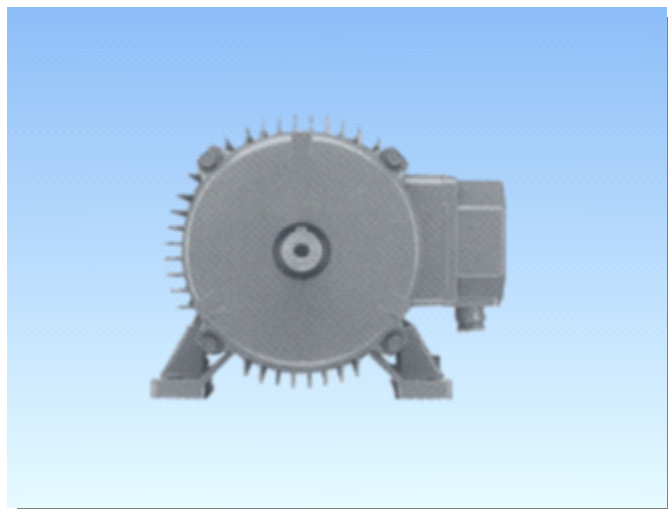
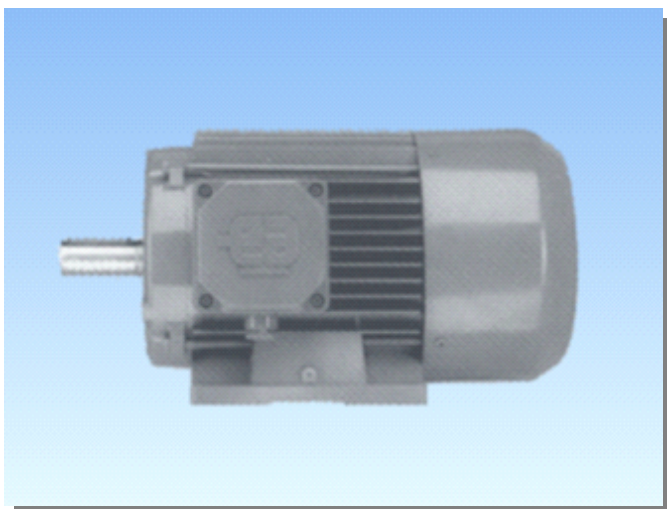
**TYPENREIHE FECC - GLEICHSTROMBREMSE - GESCHLOSSENE AUSFÜHRUNG - OBERFLÄCHENKÜHLUNG - BAUGRÖSSEN 63 - 180T**

Die Motoren dieser Baureihe setzen sich aus einem Drehstrom Asynchronmotor und einer angebauten elektromagnetischen Gleichstrom-Einflächen-Scheibenbremse zusammen. Sie zeichnen sich durch hohe Sicherheit und Einstellgenauigkeit sowie eine schnelle und präzise Bremsung bei minimalen Ein- und Ausschaltzeit von 5 + 80 Millisekunden aus. Dadurch eignen sie sich für die verschiedensten Anwendungsfälle, wie z. B.

- Bremsung von, auf die Antriebswelle wirkenden, Lasten und Drehmomenten
- Bremsung umlaufender Massen zur Beseitigung unerwünschter Totzeiten
- Bremsung zur Optimierung der Einstellgenauigkeit
- Bremsung von Maschinenteilen in gefährlichen Situationen gemäß den geltenden Unfallverhütungsvorschriften.

Die in diesem Katalog beschriebenen Motoren sind in UR-CSA Ausführung lieferbar und für die kanadischen und US-amerikanischen Märkte bestimmt.

Für weitere Auskünfte oder spezifische Fragen wenden Sie sich bitte an unsere technische Abteilung.



# MOTORI ASINCRONI TRIFASI AUTOFRENANTI CARATTERISTICHE TECNICHE

FRENO IN CORRENTE CONTINUA CON ROTORE A GABBIA COSTRUZIONE CHIUSA VENTILAZIONE ESTERNA  
**2 poli - 3000 giri/min - 50 Hz**

# ASYNCHRONOUS THREE-PHASE BRAKE MOTORS TECHNICAL FEATURES

DIRECT CURRENT BRAKE WITH SQUIRREL CAGE ROTOR ENCLOSED CONSTRUCTION EXTERNAL VENTILATION  
**2 poles - 3000 rpm - 50 Hz**

# DREHSTROM-ASYNCHRON BREMSMOTOREN TECHNISCHE DATEN

MIT GLEICHSTROMBREMSE GESCHLOSSENE AUSFÜHRUNG OBERFLÄCHENKÜHLUNG  
**2 polig - 3000 U/min - 50 Hz**

Tipo	Potenza kW	Velocità giri/r.p.m.	J Rotore Kgm <sup>2</sup>	Rend. %	Fattore di potenza Cos. FI	Corrente In a 400 V. A	Coppia nom. Cn/Nm.	Coppia di spunto Ca/Cn	Corrente di spunto Ia/In	Coppia max. Cmax/Cn
63 FECC-a	0.18	2680	0.00024	64	0.75	0.54	0.642	2.4	3.5	2.5
63 FECC-b	0.25	2700	0.00024	64	0.75	0.75	0.884	2.4	3.5	2.5
71 FECC-a	0.37	2800	0.00035	71	0.80	0.94	1.26	2.2	4	2.3
71 FECC-b	0.55	2810	0.00052	71	0.80	1.4	1.87	2.5	4.6	2.6
80 FECC-a	0.75	2820	0.00122	76	0.81	1.8	2.54	2.3	4.5	2.4
80 FECC-b	1.1	2820	0.0017	76	0.81	2.6	3.73	2.3	4.8	2.4
90S FECC	1.5	2840	0.0012	77	0.82	3.4	5.05	2.4	4.9	2.5
90L FECC	2.2	2840	0.0019	77	0.82	5	7.4	2.4	4.9	2.5
100L FECC-a	3	2850	0.0032	82	0.82	6.4	10.1	2.6	6.5	2.8
100L FECC-b	4	2850	0.0042	82	0.82	8.6	13.4	2.6	6.5	2.8
100L FECC	5.5	2880	0.0055	83	0.85	11.3	18.2	2.5	7	2.8
112MT FECC-a	4	2860	0.0042	82	0.82	8.6	13.4	2.6	6.5	2.8
112MT FECC-b	5.5	2880	0.0055	83	0.85	11.3	18.2	2.5	7	2.8
112M FECC	7.5	2880	0.0075	84	0.86	15	24.7	2.5	7	3
132S FECC-a	5.5	2900	0.0090	85	0.86	10.9	18.1	2.5	7	2.8
132S FECC	7.5	2900	0.0113	85.5	0.86	14.7	24.7	2.5	7	2.8
132M FECC	9	2910	0.015	86	0.86	17.6	29.5	2.4	7	2.7
132M FECC	11	2910	0.017	86	0.86	21	36.1	2.4	7	2.7
132M FECC	15	2910	0.023	86	0.86	29	48.9	2.4	7	2.7
160MT FECC	11	2910	0.017	86	0.86	21	36.1	2.5	6.5	2.7
160MT FECC	15	2930	0.023	88	0.86	29	48.9	2.6	6.7	2.8
160L FECC	18.5	2940	0.043	89	0.86	35	60.1	2.6	6.9	2.8
160L FECC	22	2940	0.051	89	0.86	42	71.2	2.6	6.9	2.8
180MT FECC	22	2950	0.051	89	0.86	42	71.2	2.7	7	2.9
180LT FECC	25	2950	0.059	89	0.86	47	80.9	2.7	7	2.9

I motori autofrenanti hanno tolleranza ±6% sulla tensione di alimentazione.

Brake motors have a ±6% tolerance on the supply voltage.

Die Bremsmotoren haben eine ±6% Toleranz auf der Speisespannung.

Tipo	Type	Type
Potenza	Rated power	Leistung
Velocità	Speed	Drehzahl
PD <sup>2</sup> Rotore	Rotor PD <sup>2</sup>	GD <sup>2</sup> Läufer
Rendimento	Efficiency	Wirkungsgrad
Fattore di potenza	Power factor	Leistungsfaktor
Corrente	Rated current	Nennstrom
Coppia nominale	Rated torque	Nennmoment
Coppia di spunto	Starting torque	Anlaufmoment
Corrente di spunto	Starting current	Anlaufstrom
Coppia massima	Maximum torque	Max. Drehmoment

Tipo freno  
Coppia freno statica  
Corrente freno  
Avviamenti orari a vuoto n.  
Tempo di aggancio  
Tempo di sgancio  
PD<sup>2</sup> freno

Brake type  
Static brake torque  
Brake current  
No. of starts/h under no load  
Cut in time  
Cut out time  
PD<sup>2</sup> Brake

Bremstyp  
Statischesbremsmoment  
Bremsstrom bei 400 V  
Anzahl zulässiger Schaltungen pro Stunde unter Nulllast  
Einschaltzeit  
Ausschaltzeit  
GD<sup>2</sup> Bremse

Tipo	Tipo di freno	Coppia freno statica Nm	Potenza freno W	J freno kgm <sup>2</sup>	Avviamenti orari a vuoto	Tempo di aggancio msec.	Tempo sgancio ♣ normale msec.	Tempo sgancio ♥ rapido msec.	Press. Sonora dB(A)
63 FECC	S 63	2.5	18	0.00036	3000	20	40	25	68
71 FECC	S 71	4	18	0.00046	3000	15	100	30	68
80 FECC	S 80	9	25	0.00110	1300	15	120	45	69
90S FECC	S 90	10	25	0.00122	1100	15	120	45	69
90L FECC	S 90	10	25	0.00122	1100	15	120	45	69
100L FECC	S 100	12	35	0.00265	900	10	200	55	66
112MT FECC	S 100	12	35	0.00265	880	10	200	55	66
112M FECC	S 100	12	35	0.00265	800	10	200	55	66
132S FECC	S 132	17	35	0.00652	480	10	200	55	66
• 132S FECC	S 160	30	65	0.01463	480	13	215	65	67
132M FECC	S 132	17	35	0.00652	450	10	200	55	66
• 132M FECC	S 160	30	65	0.01463	450	13	215	65	67
160MT FECC	S 160	30	65	0.01463	350	13	215	65	67
160L FECC	S 160	30	65	0.01463	350	13		65	67
180MT FECC	S 160	30	65	0.01463	100	13		65	67
180LT FECC	S 160	30	65	0.01463	100	13		65	67

- Coppia frenante maggiorata a richiesta. • Motor with increased braking torque on request
- Motor mit höherem Bremsmoment auf Anfrage
- ♣ Alimentatore normale AS - A richiesta alimentatore rapido ♥ = ASR.
- ♣ Standard rectifier AS - On request ♥ = ASR for quicker braking operations.
- ♣ Standard Gleichrichter AS - Auf Anfrage ♥ = ASR für schnelleren Bremsenarbeitsgang

## MOTORI ASINCRONI TRIFASI AUTOFRENANTI CARATTERISTICHE TECNICHE

FRENO IN CORRENTE CONTINUA  
CON ROTORE A GABBIA  
COSTRUZIONE CHIUSA  
VENTILAZIONE ESTERNA  
**4 poli - 1500 giri/min - 50 Hz**

## ASYNCHRONOUS THREE-PHASE BRAKE MOTORS TECHNICAL FEATURES

DIRECT CURRENT BRAKE  
WITH SQUIRREL CAGE ROTOR  
ENCLOSED CONSTRUCTION  
EXTERNAL VENTILATION  
**4 poles - 1500 rpm - 50 Hz**

## DREHSTROM- ASYNCHRON BREMSMOTOREN TECHNISCHE DATEN

MIT GLEICHSTROMBREMSE  
GESCHLOSSENE AUSFÜHRUNG  
OBERFLÄCHENKÜHLUNG  
**4 polig - 1500 U/min - 50 Hz**

Tipo	Potenza kW	Velocità giri/r.p.m.	J Rotore Kgm <sup>2</sup>	Rendim %	Fattore di potenza Cos. FI	Corrente In a 400 V. A	Coppia nom. Cn/Nm.	Coppia di spunto Ca/Cn	Corrente di spunto Ia/In	Coppia max. Cmax/Cn
63 FECC-a	0.13	1340	0.00024	60	0.60	0.52	0.93	2.3	3	2.3
63 FECC-b	0.18	1340	0.00029	61	0.60	0.71	1.28	2.3	3	2.3
71 FECC-a	0.25	1350	0.00035	68	0.65	0.82	1.77	2	3.5	2
71 FECC-b	0.37	1350	0.00052	69	0.67	1.2	2.62	2	3.5	2
80 FECC-a	0.55	1360	0.00122	72	0.70	1.6	3.86	2.3	4.3	2.3
80 FECC-b	0.75	1360	0.0017	73	0.73	2	5.27	2.3	4.3	2.3
90S FECC	1.1	1380	0.0022	74	0.8	2.7	7.61	2.3	4.5	2.5
90L FECC	1.5	1380	0.0028	74	0.82	3.6	10.4	2.3	4.5	2.5
100L FECC-a	2.2	1410	0.0050	80	0.80	5	14.9	2	4.5	2.2
100L FECC-b	3	1410	0.006	81	0.82	6.5	20.3	2	4.5	2.2
112MT FECC	4	1420	0.009	83	0.82	8.5	26.9	2.4	5	2.5
132S FECC	5.5	1430	0.021	84	0.82	11.5	36.7	2.1	6	2.5
132M FECC-a	7.5	1430	0.028	85	0.84	15.4	50.1	2.1	6	2.5
132M FECC-b	9	1430	0.034	85	0.82	18.4	60.1	2.1	6	2.5
160MT FECC	11	1465	0.039	88	0.82	21.8	71.8	2.6	5.9	2.6
160L FECC	15	1465	0.080	88	0.83	30	97.8	2.6	6	2.6
180MT FECC	18.5	1470	0.098	90	0.84	36	120.2	2.5	6.5	2.8
180LT FECC	22	1470	0.12	90	0.84	43	143	2.5	6.5	2.8

Tipo	Tipo di freno S	Coppia freno statica Nm	Potenza freno W	J freno kgm <sup>2</sup>	Numero Avviam. orari a vuoto	Tempo di aggancio msec.	Tempo sgancio ♣ normale msec.	Tempo sgancio ♥ rapido msec.	Press. Sonora dB(A)
63 FECC	S 63	2.5	18	0.00036	3000	20	40	25	68
71 FECC	S 71	4	18	0.00046	3000	15	100	30	68
80 FECC	S 80	9	25	0.00110	1300	15	120	45	69
90S FECC	S 90	10	25	0.00122	1100	15	120	45	69
90L FECC	S 90	10	25	0.00122	1100	15	120	45	69
100L FECC	S 100	12	35	0.00265	900	10	200	55	66
112MT FECC	S 100	12	35	0.00265	880	10	200	55	66
112M FECC	S 100	12	35	0.00265	800	10	200	55	66
132S FECC	S 132	17	35	0.00652	480	10	200	55	66
♣ 132S FECC	S 160	30	65	0.01463	480	13	215	65	67
132M FECC	S 132	17	35	0.00652	450	10	200	55	66
♣ 132M FECC	S 160	30	65	0.01463	450	13	215	65	67
160MT FECC	S 160	30	65	0.01463	350	13	215	65	67
160L FECC	S 160	30	65	0.01463	350	13		65	67
180MT FECC	S 160	30	65	0.01463	100	13		65	67
180LT FECC	S 160	30	65	0.01463	100	13		65	67

I motori autofrenanti hanno tolleranza  $\pm 6\%$  sulla tensione di alimentazione.

Brake motors have a  $\pm 6\%$  tolerance on the supply voltage.

Die Bremsmotoren haben eine  $\pm 6\%$  Toleranz auf der Speisespannung.

Tipo	Type	Type
Potenza	Rated power	Leistung
Velocità	Speed	Drehzahl
PD <sup>2</sup> Rotore	Rotor PD <sup>2</sup>	GD <sup>2</sup> Läufer
Rendimento	Efficiency	Wirkungsgrad
Fattore di potenza	Power factor	Leistungsfaktor
Corrente	Rated current	Nennstrom
Coppia nominale	Rated torque	Nennmoment
Coppia di spunto	Starting torque	Anlaufmoment
Corrente di spunto	Starting current	Anlaufstrom
Coppia massima	Maximum torque	Max. Drehmoment

Tipo freno  
Coppia freno statica  
Corrente freno  
Avviamenti orari a vuoto n.  
Tempo di aggancio  
Tempo di sgancio  
PD<sup>2</sup> freno

Brake type  
Static brake torque  
Brake current  
No. of starts/h under no load  
Cut in time  
Cut out time  
PD<sup>2</sup> Brake

Bremstype  
Statischesbremsmoment  
Bremsstrom bei 400 V  
Anzahl zulässiger Schaltungen pro Stunde unter Nulllast  
Einschaltzeit  
Ausschaltzeit  
GD<sup>2</sup> Bremse

- ♣ Coppia frenante maggiorata a richiesta. ♣ Motor with increased braking torque on request
- ♥ Motor mit höherem Bremsmoment auf Anfrage
- ♣ Alimentatore normale AS - A richiesta alimentatore rapido ♥ = ASR.
- ♣ Standard rectifier AS - On request ♥ = ASR for quicker braking operations.
- ♣ Standard Gleichrichter AS - Auf Anfrage ♥ = ASR für schnelleren Bremsenarbeitsgang

**MOTORI  
ASINCRONI  
TRIFASI  
AUTOFRENANTI  
CARATTERISTICHE TECNICHE**

FRENO IN CORRENTE CONTINUA  
CON ROTORE A GABBIA  
COSTRUZIONE CHIUSA  
VENTILAZIONE ESTERNA  
**6 poli - 1000 giri/min - 50 Hz**

**ASYNCHRONOUS  
THREE-PHASE  
BRAKE MOTORS  
TECHNICAL FEATURES**

DIRECT CURRENT BRAKE  
WITH SQUIRREL CAGE ROTOR  
ENCLOSED CONSTRUCTION  
EXTERNAL VENTILATION  
**6 poles - 1000 rpm - 50 Hz**

**DREHSTROM-  
ASYNCHRON-  
BREMSMOTOREN  
TECHNISCHE DATEN**

MIT GLEICHSTROMBREMSE  
GESCHLOSSENE AUSFÜHRUNG  
OBERFLÄCHENKÜHLUNG  
**6 polig - 1000 U/min - 50 Hz**

Tipo	Potenza kW	Velocità giri/r.p.m.	J Rotore Kgm <sup>2</sup>	Rendim %	Fattore di potenza Cos. FI	Corrente In a 400 V. A	Coppia nom. Cn/Nm.	Coppia di spunto Ca/Cn	Corrente di spunto Ia/In	Coppia max. Cmax/Cn
63 FECC	0.11	890	0.00039	45	0.6	0.59	1.18	1.7	2.8	1.9
71 FECC-a	0.18	890	0.00105	54	0.61	0.79	1.93	1.7	2.8	1.9
71 FECC-b	0.22	890	0.00129	55	0.61	0.95	2.36	1.8	2.8	2
80 FECC-a	0.37	900	0.00164	66	0.71	1.1	3.93	1.8	3	2
80 FECC-b	0.55	900	0.00256	69	0.71	1.6	5.84	2.05	3.5	2.2
90S FECC	0.75	910	0.00354	72	0.72	2.1	7.87	1.9	3.8	2.1
90L FECC	1.1	910	0.0051	73	0.72	3	11.5	2	4	2.2
100L FECC	1.5	920	0.0087	75	0.73	4	15.6	2.1	4.7	2.3
112MT FECC	2.2	940	0.014	78	0.75	5.4	22.4	2.2	5.5	2.5
132S FECC	3	950	0.023	80	0.78	6.9	30.2	2	5.6	2.3
132M FECC-a	4	950	0.031	82	0.78	9	40.2	2.3	5.8	2.6
132M FECC-b	5.5	950	0.041	83	0.78	12.3	55.3	2.3	6	2.6
160MT FECC	7.5	960	0.054	85	0.8	15.9	74.6	2.1	6	2.6
160L FECC	11	960	0.109	86	0.81	23	109	2.3	6.4	2.9
180LT FECC	15	970	0.141	87	0.82	30	148	2.4	7.2	3

Tipo	Tipo di freno S	Coppia freno statica Nm	Potenza freno W	J freno kgm <sup>2</sup>	Numero Avviam. orari a vuoto	Tempo di aggancio msec.	Tempo sgancio ♣ normale msec.	Tempo sgancio ♥ rapido msec.	Press. Sonora dB(A)
63 FECC	S 63	2.5	18	0.00036	3000	20	40	25	68
71 FECC	S 71	4	18	0.00046	3000	15	100	30	68
80 FECC	S 80	9	25	0.00110	1300	15	120	45	69
90S FECC	S 90	10	25	0.00122	1100	15	120	45	69
90L FECC	S 90	10	25	0.00122	1100	15	120	45	69
100L FECC	S 100	12	35	0.00265	900	10	200	55	66
112MT FECC	S 100	12	35	0.00265	880	10	200	55	66
112M FECC	S 100	12	35	0.00265	800	10	200	55	66
132S FECC	S 132	17	35	0.00652	480	10	200	55	66
♣ 132S FECC	S 160	30	65	0.01463	480	13	215	65	67
132M FECC	S 132	17	35	0.00652	450	10	200	55	66
♣ 132M FECC	S 160	30	65	0.01463	450	13	215	65	67
160MT FECC	S 160	30	65	0.01463	350	13	215	65	67
160L FECC	S 160	30	65	0.01463	350	13		65	67
180MT FECC	S 160	30	65	0.01463	100	13		65	67
180LT FECC	S 160	30	65	0.01463	100	13		65	67

I motori autofrenanti hanno tolleranza ±6% sulla tensione di alimentazione.

Brake motors have a ±6% tolerance on the supply voltage.

Die Bremsmotoren haben eine ±6% Toleranz auf der Speisepannung.

Tipo	Type	Type
Potenza	Rated power	Leistung
Velocità	Speed	Drehzahl
PD <sup>2</sup> Rotore	Rotor PD <sup>2</sup>	GD <sup>2</sup> Läufer
Rendimento	Efficiency	Wirkungsgrad
Fattore di potenza	Power factor	Leistungsfaktor
Corrente	Rated current	Nennstrom
Coppia nominale	Rated torque	Nennmoment
Coppia di spunto	Starting torque	Anlaufmoment
Corrente di spunto	Starting current	Anlaufstrom
Coppia massima	Maximum torque	Max. Drehmoment

- Coppia frenante maggiorata a richiesta. • Motor with increased braking torque on request
- Motor mit höherem Bremsmoment auf Anfrage
- ♣ Alimentatore normale AS - A richiesta alimentatore rapido ♥ = ASR.
- ♣ Standard rectifier AS - On request ♥ = ASR for quicker braking operations.
- ♣ Standard Gleichrichter AS - Auf Anfrage ♥ = ASR für schnelleren Bremsenarbeitsgang

Tipo freno  
Coppia freno statica  
Corrente freno  
Avviamenti orari a vuoto n.  
Tempo di aggancio  
Tempo di sgancio  
PD<sup>2</sup> freno

Brake type  
Static brake torque  
Brake current  
No. of starts/h under no load  
Cut in time  
Cut out time  
PD<sup>2</sup> Brake

Bremstyp  
Statischesbremsmoment  
Bremsstrom bei 400 V  
Anzahl zulässiger Schaltungen pro Stunde unter Nulllast  
Einschaltzeit  
Ausschaltzeit  
GD<sup>2</sup> Bremse

# MOTORI ASINCRONI TRIFASI AUTOFRENANTI CARATTERISTICHE TECNICHE

FRENO IN CORRENTE CONTINUA CON ROTORE A GABBIA COSTRUZIONE CHIUSA VENTILAZIONE ESTERNA  
**8 poli - 750 giri/min - 50 Hz**

## ASYNCHRONOUS THREE-PHASE BRAKE MOTORS TECHNICAL FEATURES

DIRECT CURRENT BRAKE WITH SQUIRREL CAGE ROTOR ENCLOSED CONSTRUCTION EXTERNAL VENTILATION  
**8 poles - 750 rpm - 50 Hz**

## DREHSTROM-ASYNCHRON-BREMSTMOTOREN TECHNISCHE DATEN

MIT GLEICHSTROMBREMSE GESCHLOSSENE AUSFÜHRUNG OBERFLÄCHENKÜHLUNG  
**8 polig - 750 U/min - 50 Hz**

Tipo	Potenza kW	Velocità giri/r.p.m.	J Rotore Kgm <sup>2</sup>	Rendim %	Fattore di potenza Cos. FI	Corrente In a 400 V. A	Coppia nom. Cn/Nm.	Coppia di spunto Ca/Cn	Corrente di spunto Ia/In	Coppia max. Cmax/Cn
63 FECC	0.07	640	0.00039	44	0.54	0.43	1.04	1.5	2	1.5
71 FECC-a	0.11	650	0.0011	44	0.56	0.65	1.6	1.6	2	1.6
71 FECC-b	0.15	650	0.0013	46	0.57	0.83	2.2	1.6	2.1	1.6
80 FECC-a	0.18	670	0.0016	52	0.6	0.83	2.6	1.8	3	2
80 FECC-b	0.25	670	0.0026	61	0.6	1	3.6	1.8	3	2
90S FECC	0.37	680	0.0030	64	0.63	1.3	5.2	1.8	3.2	2
90L FECC	0.55	690	0.0045	67	0.63	1.9	7.6	1.8	3.4	2
100L FECC-a	0.75	690	0.0087	68	0.64	2.5	10.4	2	3.4	2.1
100L FECC-b	1.1	690	0.0109	70	0.64	3.5	15.2	2	3.4	2.1
112MT FECC	1.5	700	0.0141	73	0.65	4.6	20.5	1.9	3.5	2.4
132S FECC	2.2	705	0.0307	78	0.71	5.7	29.8	1.9	4.6	2.2
132M FECC	3	710	0.0409	79	0.72	7.6	40.4	1.9	5	2.3
160MT FECC	4	710	0.0537	80	0.73	9.9	53.8	2	5	2.1
160M FECC	5.5	715	0.0772	82	0.73	13	73	2	5.2	2.1
160L FECC	7.5	720	0.109	84	0.74	17	100	2.1	5.4	2.2
180LT FECC	11	730	0.154	86	0.76	24	144	2.1	5.1	2.2

Tipo	Tipo di freno S	Coppia freno statica Nm	Potenza freno W	J freno kgm <sup>2</sup>	Numero Avviam. orari a vuoto	Tempo di aggancio msec.	Tempo sgancio ♣ normale msec.	Tempo sgancio ▼ rapido msec.	Press. Sonora dB(A)
63 FECC	S 63	2.5	18	0.00036	3000	20	40	25	68
71 FECC	S 71	4	18	0.00046	3000	15	100	30	68
80 FECC	S 80	9	25	0.00110	1300	15	120	45	69
90S FECC	S 90	10	25	0.00122	1100	15	120	45	69
90L FECC	S 90	10	25	0.00122	1100	15	120	45	69
100L FECC	S 100	12	35	0.00265	900	10	200	55	66
112MT FECC	S 100	12	35	0.00265	880	10	200	55	66
112M FECC	S 100	12	35	0.00265	800	10	200	55	66
132S FECC	S 132	17	35	0.00652	480	10	200	55	66
● 132S FECC	S 160	30	65	0.01463	480	13	215	65	67
132M FECC	S 132	17	35	0.00652	450	10	200	55	66
● 132M FECC	S 160	30	65	0.01463	450	13	215	65	67
160MT FECC	S 160	30	65	0.01463	350	13	215	65	67
160L FECC	S 160	30	65	0.01463	350	13		65	67
180MT FECC	S 160	30	65	0.01463	100	13		65	67
180LT FECC	S 160	30	65	0.01463	100	13		65	67

I motori autofrenanti hanno tolleranza ±6% sulla tensione di alimentazione.

Brake motors have a ±6% tolerance on the supply voltage.

Die Bremsmotoren haben eine ±6% Toleranz auf der Speisespannung.

Tipo	Type	Type
Potenza	Rated power	Leistung
Velocità	Speed	Drehzahl
PD <sup>2</sup> Rotore	Rotor PD <sup>2</sup>	GD <sup>2</sup> Läufer
Rendimento	Efficiency	Wirkungsgrad
Fattore di potenza	Power factor	Leistungsfaktor
Corrente	Rated current	Nennstrom
Coppia nominale	Rated torque	Nennmoment
Coppia di spunto	Starting torque	Anlaufmoment
Corrente di spunto	Starting current	Anlaufstrom
Coppia massima	Maximum torque	Max. Drehmoment

Tipo freno
Coppia freno statica
Corrente freno
Avviamenti orari a vuoto n.
Tempo di aggancio
Tempo di sgancio
PD <sup>2</sup> freno

Brake type
Static brake torque
Brake current
No. of starts/h under no load
Cut in time
Cut out time
PD <sup>2</sup> Brake

Bremstype
Statischesbremsmoment
Bremsstrom bei 400 V
Anzahl zulässiger Schaltungen pro Stunde unter Nullast
Einschaltzeit
Ausschaltzeit
GD <sup>2</sup> Bremse

- Coppia frenante maggiorata a richiesta. ● Motor with increased braking torque on request
- Motor mit höherem Bremsmoment auf Anfrage
- ♣ Alimentatore normale AS - A richiesta alimentatore rapido ▼ = ASR.
- ♣ Standard rectifier AS - On request ▼ = ASR for quicker braking operations.
- ♣ Standard Gleichrichter AS - Auf Anfrage ▼ = ASR für schnelleren Bremsenarbeitsgang

## MOTORI ASINCRONI TRIFASI AUTOFRENANTI CARATTERISTICHE TECNICHE

FRENO IN CORRENTE CONTINUA  
CON ROTORE A GABBIA  
COSTRUZIONE CHIUSA  
VENTILAZIONE ESTERNA  
A DUE POLARITA'

2-4 poli - 3000-1500 giri/min - 50 Hz  
4-8 poli - 1500-750 giri/min - 50 Hz  
4-6 poli - 1500-1000 giri/min - 50 Hz  
6-8 poli - 1000-750 giri/min - 50 Hz

## ASYNCHRONOUS THREE-PHASE BRAKE MOTORS TECHNICAL FEATURES

DIRECT CURRENT BRAKE  
WITH SQUIRREL CAGE ROTOR  
ENCLOSED CONSTRUCTION  
EXTERNAL VENTILATION  
WITH DOUBLE POLARITY

2-4 poles - 3000-1500 rpm - 50 Hz  
4-8 poles - 1500-750 rpm - 50 Hz  
4-6 poles - 1500-1000 rpm - 50 Hz  
6-8 poles - 1000-750 rpm - 50 Hz

## DREHSTROM- ASYNCHRON- BREMSMOTOREN TECHNISCHE DATEN

MIT GLEICHSTROMBREMSE  
MIT KÄFIGLÄUFER  
GESCHLOSSENE AUSFÜHRUNG  
OBERFLÄCHENKÜHLUNG  
POLUMSCHALTBAR

2-4 polig - 3000-1500 U/min - 50 Hz  
4-8 polig - 1500-750 U/min - 50 Hz  
4-6 polig - 1500-1000 U/min - 50 Hz  
6-8 polig - 1000-750 U/min - 50 Hz

I motori autofrenanti hanno tolleranza  $\pm 6\%$   
sulla tensione di alimentazione.

Brake motors have a  $\pm 6\%$  tolerance on the  
supply voltage.

Die Bremsmotoren haben eine  $\pm 6\%$  Toleranz  
auf der Speisespannung.

2 / 4 POLI - 3.000 / 1.500 r.p.m. - 50 Hz Avvolgimento Unico Dahlander Dahlander single winding Dahlander Einfache Wicklung						
MOTOR	Potenza Power Leistung KW		Velocità Speed Drehzahl r.p.m.		Corrente Rated Current Nennstrom Amp @ 400 V	
	Poli - Poles Polig		Poli - Poles Polig		Poli - Poles Polig	
	2	4	2	4	2 A	4 A
63 FECC	0.22	0.15	2690	1340	0.61	0.55
71 FECC-a	0.3	0.22	2760	1350	0.5	0.71
71 FECC-b	0.45	0.3	2790	1370	1.1	0.97
80 FECC-a	0.55	0.45	2820	1380	1.34	1.26
80 FECC-b	0.75	0.6	2830	1410	1.8	1.7
90S FECC	1.25	0.95	2830	1380	2.9	2.5
90L FECC	1.7	1.32	2840	1400	3.9	3.3
100L FECC-a	2.4	1.84	2840	1400	5.5	4.2
100L FECC-b	3.3	2.6	2850	1420	7.5	5.7
112MT FECC	4.5	4	2870	1420	9.9	7.9
132S FECC	6	5	2870	1440	13.1	10.2
132M FECC	8	6.6	2875	1440	16.8	13.2
160MT FECC	11	9	2920	1450	22	18.5
160L FECC	15	12	2920	1450	29	25
180MT FECC	18.5	15	2930	1460	35	30
180LT FECC	22	18.5	2940	1460	42	36

4 / 6 POLI - 1.500 / 1.000 r.p.m. - 50 Hz - 400V Doppia polarità, avvolgimento separato Double polarity two separate windings polumschaltbar - Zwei getrennte Wicklungen						
MOTOR	Potenza Power Leistung KW		Velocità Speed Drehzahl r.p.m.		Corrente Rated Current Nennstrom Amp @ 400 V	
	Poli - Poles Polig		Poli - Poles Polig		Poli - Poles Polig	
	4	6	4	6	4 A	6 A
71 FECC	0.22	0.15	1400	900	0.87	0.71
80 FECC-a	0.30	0.22	1400	900	1.07	0.87
80 FECC-b	0.45	0.3	1400	900	1.67	1.24
90S FECC	0.66	0.45	1400	900	2.45	2
90L FECC	0.88	0.60	1380	890	3.17	2.5
100L FECC-a	1.32	0.88	1420	940	3.43	3
100L FECC-b	1.76	1.2	1430	945	4.43	3.7
112MT FECC	2.2	1.5	1430	940	5.44	4.8
132S FECC	3.3	2.2	1430	940	7.36	5.5
132M FECC	4.5	3	1450	950	10	7.4
160MT FECC	6.6	4.5	1440	955	13.5	10.3
160L FECC	8.8	6	1450	955	17.8	13.5
180MT FECC	11	7.5	1450	955	22.3	16.9
180LT FECC	15	8.8	1460	970	29	19.4

4 / 8 POLI - 1.500 / 750 r.p.m. - 50 Hz Avvolgimento Unico Dahlander Dahlander single winding Dahlander Einfache Wicklung						
MOTOR	Potenza Power Leistung KW		Velocità Speed Drehzahl r.p.m.		Corrente Rated Current Nennstrom Amp @ 400 V	
	Poli - Poles Polig		Poli - Poles Polig		Poli - Poles Polig	
	4	8	4	8	4 A	8 A
71 FECC	0.18	0.11	1330	660	0.74	0.73
80 FECC-a	0.25	0.15	1350	680	0.84	0.82
80 FECC-b	0.45	0.25	1360	680	1.24	1.16
90S FECC	0.55	0.3	1400	690	1.43	1.03
90L FECC	0.80	0.45	1400	695	2.08	1.95
100L FECC-a	1.25	0.6	1400	700	3.19	2.67
100L FECC-b	1.76	0.88	1400	700	4.37	3.78
112MT FECC	2.2	1.5	1435	700	5.17	4.98
132S FECC	3.3	2.2	1435	700	7.65	6.58
132M FECC	4.5	3	1440	705	9.67	8.16
160MT FECC	5.5	4	1440	710	12	10.9
160M FECC	7.5	5	1445	710	14.9	11.7
160L FECC	10	7	1450	715	19.1	15.8
180LT FECC	15	9.5	1450	715	27.7	20.4

6 / 8 POLI - 1.000 / 750 r.p.m. - 50 Hz - 400V Doppia polarità, avvolgimento separato Double polarity two separate windings polumschaltbar - Zwei getrennte Wicklungen						
MOTOR	Potenza Power Leistung KW		Velocità Speed Drehzahl r.p.m.		Corrente Rated Current Nennstrom Amp @ 400 V	
	Poli - Poles Polig		Poli - Poles Polig		Poli - Poles Polig	
	6	8	6	8	6 A	8 A
71 FECC	0.11	0.075	880	670	0.58	0.55
80 FECC-a	0.18	0.11	880	670	0.86	0.67
80 FECC-b	0.25	0.18	880	670	1.05	0.92
90S FECC	0.37	0.25	880	680	1.28	1.11
90L FECC	0.55	0.37	890	680	1.70	1.43
100L FECC-a	0.75	0.55	900	690	2.22	1.85
100L FECC-b	1.03	0.75	940	690	2.97	2.38
112MT FECC	1.25	0.95	940	690	3.53	3.26
132S FECC	2.2	1.5	940	700	6.06	4.84
132M FECC	3	1.85	950	705	8.15	5.7
160MT FECC	3.7	2.6	950	705	9.26	7.6
160M FECC	4.5	3.3	955	710	10.6	9.2
160L FECC	6	4.5	960	710	13.7	12
180MT FECC	7.5	5.5	960	710	16.1	14.4
180LT FECC	9.5	7.5	960	715	20.4	19.1

**MOTORI  
ASINCRONI  
TRIFASI  
AUTOFRENANTI  
CARATTERISTICHE TECNICHE  
CUSCINETTI**

FRENO IN CORRENTE CONTINUA  
CON ROTORE A GABBIA  
COSTRUZIONE CHIUSA  
VENTILAZIONE ESTERNA  
A DUE POLARITA'  
DUE AVVOLGIMENTI SEPARATI  
**2-8 poli - 3000-750 giri/min - 50 Hz**

**ASYNCHRONOUS  
THREE-PHASE  
BRAKE MOTORS  
TECHNICAL FEATURES  
BEARINGS**

DIRECT CURRENT BRAKE  
WITH SQUIRREL CAGE ROTOR  
ENCLOSED CONSTRUCTION  
EXTERNAL VENTILATION  
WITH DOUBLE POLARITY  
TWO SEPARATE WINDINGS  
**2-8 poles - 3000-750 rpm - 50 Hz**

**DREHSTROM-  
ASYNCHRON-  
BREMSMOTOREN  
TECHNISCHE DATEN  
LAGER**

MIT GLEICHSTROMBREMSE  
MIT KÄFIGLÄUFER  
GESCHLOSSENE AUSFÜHRUNG  
OBERFLÄCHENKÜHLUNG  
POLUMSCHALTBAR  
MIT 2 GETRENNTEN WICKLUNGEN  
**2-8 polig - 3000-750 U/min - 50 Hz**

**CARICHI ASSIALI PER CUSCINETTI**

Carico assiale massimo in kg  
oltre il peso del rotore

AXIAL LOADS ON BEARINGS  
Max. axial load in kg.  
beyond rotor weight

MAXIMAL ZULÄSSIGE  
AXIALBELASTUNG DER LAGER  
über dem Läufergewicht (in kg)

2 / 8 POLI - 3.000 / 750 r.p.m. - 50 Hz Doppia polarità, avvolgimento separato Double polarity two separate windings polumschaltbar - Zwei getrennte Wicklungen						
MOTOR	Potenza Power Leistung KW		Velocità Speed Drehzahl r.p.m.		Corrente Rated Current Nennstrom Amp @ 400 V	
	Poli - Poles Polig 2 8	Poli - Poles Polig 2 8	Poli - Poles Polig 2 8	Poli - Poles Polig 2 8	2 A	8 A
71 FECC	0.25	0.06	2690	650	0.75	0.75
80 FECC-a	0.37	0.08	2745	660	1.08	0.8
80 FECC-b	0.55	0.11	2750	670	1.52	1
90S FECC	0.75	0.18	2780	670	2.05	1.32
90L FECC	1.1	0.3	2790	680	2.97	1.91
100L FECC-a	1.5	0.37	2800	700	3.76	2.08
100L FECC-b	2.2	0.55	2800	710	5.37	2.92
112MT FECC	2.6	0.75	2840	710	6.01	3.35
112M FECC	3	0.9	2830	690	6.91	3.87
132S FECC	3.7	1.1	2880	700	7.95	4.73
132M FECC	5.5	1.5	2900	700	11.5	6.23
160M FECC	7.5	2.2	2900	705	15.6	7.78
160L FECC	9.5	3	2920	710	19.2	10.6
180MT FECC	11	3.7	2920	710	22	12.9
180LT FECC	15	4.5	2920	720	28	17.3

CUSCINETTI - BEARINGS - LAGER		
MOTORI 2 ÷ 8 Motor type Motortype	Cuscinetto lato accoppiamento Bearing coupling side Lagertype A-seite	Cuscinetto lato opposto Bearing opposite coupling side Lagertype B-seite
63 FECC	6202-2Z	6202-2Z
71 FECC	6203-2Z	6203-2Z
80 FECC	6204-2Z	6204-2Z
90S FECC	6205-2Z	6205-2Z
90L FECC	6205-2Z	6205-2Z
100L FECC	6206-2Z	6206-2Z
112MT FECC	6206-2Z	6206-2Z
132S FECC	6208-2Z	6208-2Z
132M FECC	6208-2Z	6208-2Z
160MT FECC	6209-2Z	6208-2Z
160M FECC	6309-2Z C3	6309-2Z C3
160L FECC	6309-2Z C3	6309-2Z C3
180MT FECC	6310-2Z C3	6309-2Z C3
180LT FECC	6310-2Z C3	6309-2Z C3

CARICHI ASSIALI in Kg. AXIAL LOADS ON BEARINGS in Kg. AXIALBELASTUNG DER LAGER in Kg.				
MOTORE MOTOR TYPE MOTORTYPE	2 Poli 2 Poles 2 Polig	4 Poli 4 Poles 4 Polig	6 Poli 6 Poles 6 Polig	8 Poli 8 Poles 8 Polig
63 FECC	18	20		
71 FECC	20	25	30	35
80 FECC	25	30	35	40
90S FECC	27	35	41	42
90L FECC	26	34	40	42
100L FECC	55	72	80	92
112MT FECC	55	72	80	92
132S FECC	80	95	115	125
132M FECC	78	90	112	120
160MT FECC	100	110	130	140
160M FECC	110	140	150	175
160L FECC	100	130	140	160
180MT FECC	115	140		
180LT FECC	105	130	135	160

I valori indicati si intendono per 20.000 ore di funzionamento a 50 Hz per accoppiamento diretto con direzione del carico fissa, assenza di urti o vibrazioni ai cuscinetti.

The indicated values are specified for 20.000 working hours at 50 Hz cycles for direct coupling with fixed direction of load and without any shocks or vibrations on the bearings.

Die angegebenen Werte gelten für 20.000 Betriebsstunden bei 50 Hz bei Direktkupplung, fester Lastausrichtung und stoss- bzw. schwingungsarmer Lagerung.

I motori autofrenanti hanno tolleranza  $\pm 6\%$  sulla tensione di alimentazione

Brake motors have a  $\pm 6\%$  tolerance on the supply voltage.

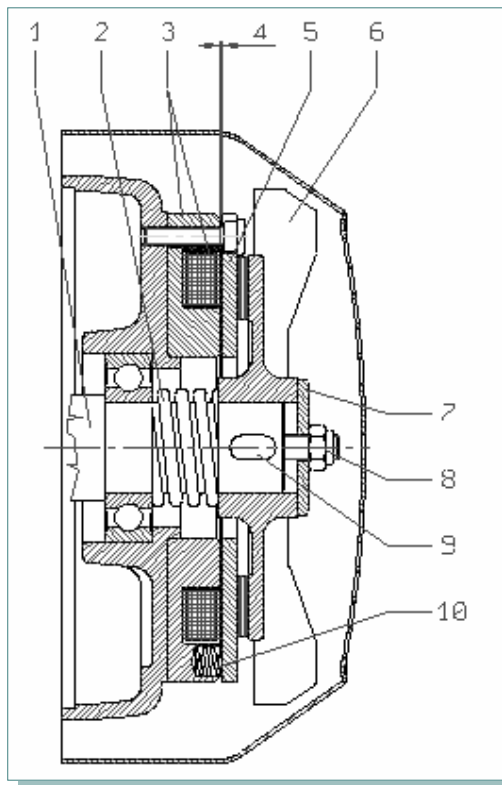
Die Bremsmotoren haben eine  $\pm 6\%$  Toleranz auf der Speisespannung.



**FRENO  
ELETTROMAGNETICO  
IN CORRENTE CONTINUA**  
PRINCIPALI CARATTERISTICHE

**ELECTROMAGNETIC  
DIRECT CURRENT BRAKE**  
MAIN SPECIFICATIONS

**ELEKTROMAGNETISCHE  
GLEICHSTROMBREMSE**  
HAUPTEIGENSCHAFTEN



**PRINCIPIO DI FUNZIONAMENTO**

Il freno a corrente continua viene alimentato tramite un circuito elettronico con ponte a diodi raddrizzatore situato all'interno del motore. Alimentando l'elettromagnete (3) l'ancora mobile provvista di guarnizioni di attrito (5) viene attratta, rendendo libera la ventola (6) di girare, solidale a mezzo linguetta (9) con l'albero motore (1) e mantenuta nella giusta posizione da una molla (2), dalla rondella (7) e dal prigioniero con dado autobloccante (8).

Togliendo l'alimentazione l'ancora mobile (5), spinta da tre molle (10), preme sulla superficie d'attrito della ventola (6), causando l'arresto.

**REGOLAZIONE DEL TRAFERRO.**

Il traferro (4) è la distanza fra l'elettromagnete (3) e l'ancora mobile (5).

E' consigliabile controllare periodicamente il traferro poiché, per l'usura della guarnizione di attrito (5), esso tende ad aumentare. Per riportare il traferro al valore richiesto si agisce sul dado autobloccante del prigioniero (8).

Per informazioni sulle misure di regolazione del traferro contattare il nostro ufficio tecnico.

**OPERATING PRINCIPLE**

The direct current brake is fed by means of an electronic circuit with diode bridge (rectifier) situated inside the motor. When feeding the electromagnet (3), the movable anchor equipped with friction packing (5) is attracted, thus allowing the fan (6) to turn solidary the motor shaft (1) by means of a key (9) and is kept in the right position by a spring (2), a washer (7) and by the stud bolt with self-locking nut (8). By interrupting the feeding, the movable anchor (5), pushed by three springs (10), exerts a pressure upon the friction surface of the fan (6), thus causing its stopping.

**ADJUSTMENT OF THE AIR GAP.**

The air gap (4) is the distance between the electromagnet (3) and the movable anchor (5).

It is recommended to check the air gap regularly, since due to the wear of the friction packing (5) tends to increase. Act on the self-locking nut of the stud bolt (8) to bring the air gap to the required value.

Pls. contact our technical department for information on the air gap adjustment values.

**FUNKTIONSWEISE DER BREMSE**

Die Gleichstrom - Einflächen - Scheibendremse wird mittels einer elektrischen Schaltung über einem Brückengleichrichter gespeist, welcher sich im Inner des Klemmenkastens befindet.

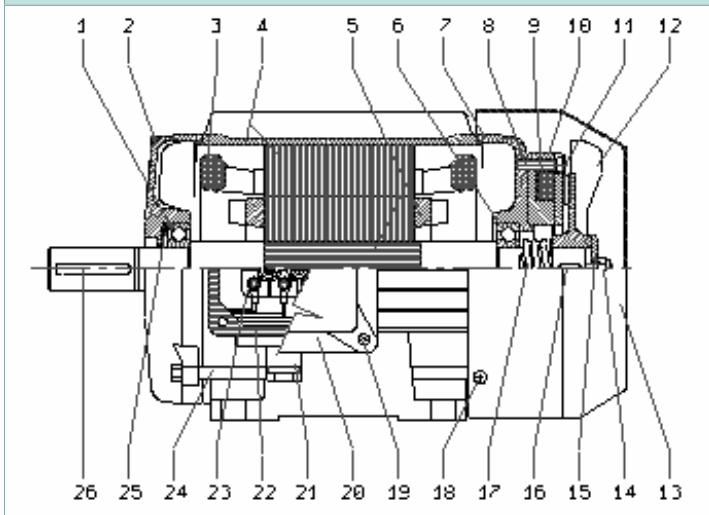
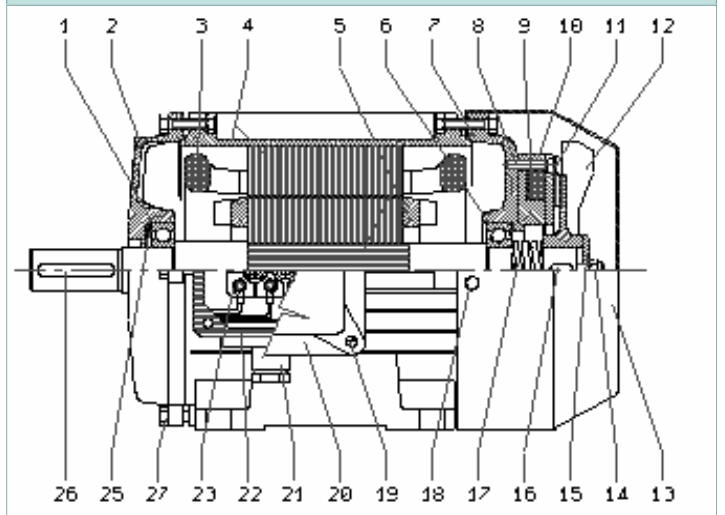
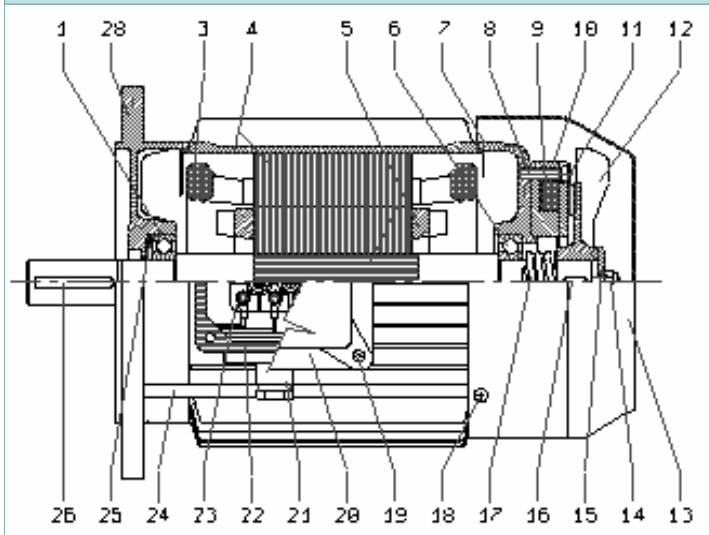
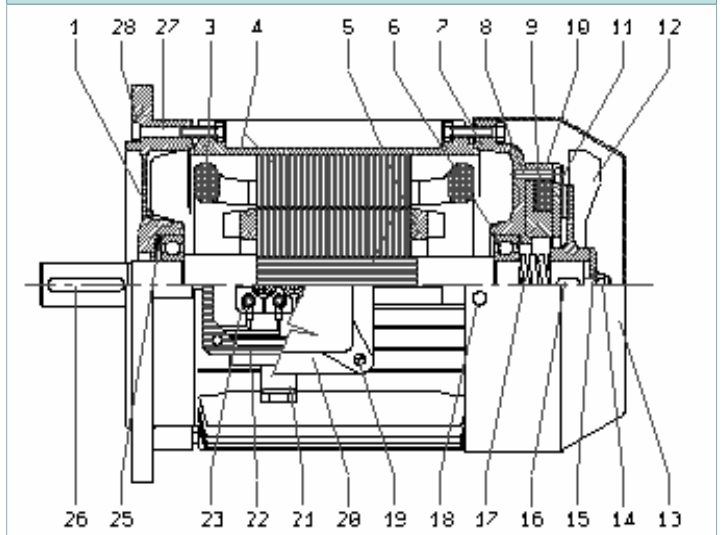
Nach Einschalten des Erregerstromes und Speisung de Elektromagneten (3) zieht dieser die bewegliche Ankerscheibe an und der Lüfterflügel (6), welcher mit einem Reibbelag ausgestattet ist, kann sich frei drehen. Der Lüfterflügel ist mit der Antriebswelle (1) über eine Passfeder (9) verbunden und wird über die Druckfeder (2), den Einstellring (7) und die Gewindeschraube mit den dazugehörigen selbstsichernden Muttern (8) in der richtigen Stellung gehalten. Im stromlosen Zustand wird die bewegliche Ankerscheibe (5) durch die Druckkraft der drei Federn (10) auf die Reibfläche des Lüfterflügels (6) gepresst und bewirkt so die Abbremsung der rotierenden Bewegung.

**EINSTELLUNG DES LUFTSPALTS**

Der Luftspalts (4) ist der Abstand zwischen Elektromagnet (3) und beweglicher Ankerscheibe (5).

Es empfiehlt sich, die Einstellung des Luftspalts regelmässig zu überprüfen, da lange Laufzeiten oder extrem starke Belastungen eine Arbarbeitung der Reibbeläge (5) der Bremsscheibe zur Folge haben, wodurch sich Luftspalt vergrößert. Um den Luftspalt wieder auf den erforderlichen Wert zu bringen, muß der Abstand durch Drehen der Einstellmutter (8) nachgestellt werden.

Bitte wenden Sie sich an unsere Technische Abteilung für Angaben bez. die Werte der Luftspalteinstellung.

**MOTORI C FECC GRANDEZZE 63 ÷ 112**

**MOTORI C FECC GRANDEZZE 132 ÷ 180**

**MOTORI FC FECC GRANDEZZE 63 ÷ 112**

**MOTORI FC FECC GRANDEZZE 132 ÷ 180**


MOTORI ASINCRONI TRIFASI autofrenanti con freno in corrente continua - Tipo C FECC UNEL 13113-71 Forma B3 Grandezze 63÷180 - Tipo FC FECC UNEL 13117-71 Forma B5 Grandezze 63÷180 - Costruzione chiusa - Ventilazione esterna

ASYNCHRONOUS THREE-PHASE BRAKE MOTORS with direct current brake - Type C FECC UNEL 13113-71 Frame B3 Sizes 63÷180 Type FC FECC UNEL 13117-71 Frame B5 Sizes 63÷180 Enclosed construction - External ventilation

DREHSTROM-ASYNCHRON-BREMSMOTOREN mit Gleichstrombremse - Type C FECC UNEL 13113-71 Bauform B3 Baugröße 63÷180 - Type FC FECC UNEL 13117-71 Bauform B5 Baugröße 63÷180 - Geschlossene Ausführung - Oberflächenkühlung

**PARTI DI RICAMBIO**

1. Cuscinetto anteriore
2. Scudo anteriore
3. Avvolgimento
4. Carcasa con pacco statore
5. Albero con rotore
6. Cuscinetto posteriore
7. Scudo posteriore
8. Vite fissaggio elettromagnete
9. Bobina freno con diodo
10. Elettromagnete
11. Ancora mobile
12. Ventola di raffreddamento
13. Calotta copriventola
14. Prigioniero con dado autobloccante
15. Rondella
16. Linguetta lato freno
17. Molla
18. Vite fissaggio copriventola
19. Vite fissaggio coprimorsettiera
20. Scatola coprimorsettiera
21. Pressacavo
22. Guarnizione
23. Morsettiera
24. Tirante
25. Molla di compensazione
26. Linguetta lato accoppiamento
27. Vite fissaggio scudo
28. Scudo flangiato

**SPARE PARTS**

1. Front bearing
2. Front shield
3. Winding
4. Frame with stator package
5. Shaft with rotor
6. Rear bearing
7. Rear shield
8. Electromagnet fixing screw
9. Brake coil with diode
10. Electromagnet
11. Movable anchor
12. Cooling fan
13. Fan hood
14. Stud bolt with self-locking nut
15. Washer
16. Braking side key
17. Spring
18. Fan hood fixing screw
19. Fixing screw for terminal-box
20. Terminal-box
21. Cable-holder
22. Packing
23. Terminal board
24. Tie-bolt
25. Compensating spring
26. Coupling side key
27. Fixing screw for shield
28. Flange shield

**ERSATZTEILE**

1. A-seitiges Lager
2. A-seitiges Lagerschild
3. Wicklung
4. Ständergehäuse mit Paket
5. Welle mit Rotor
6. B-seitiges Lager
7. B-seitiges Lagerschild
8. Befestigungsschraube für Elektromagnet
9. Bremsspule mit Gleichrichter
10. Elektromagnet
11. Bewegliche Ankerscheibe
12. Lüfterflügel
13. Lüfterhaube
14. Gewindestchraube mit selbstsichernder Einstellmutter
15. Einstellring
16. Passfeder B-Seite (Bremsseite)
17. Druckfeder
18. Befestigungsschraube für Lüfterhaube
19. Befestigungsschraube für Klemmenkastendeckel
20. Klemmenkasten
21. Verschraubung
22. Klemmenkastendichtung
23. Klemmbrett
24. Gewindestange zur Befestigung des Flansches
25. Ausgleichsfeder
26. Passfeder A-Seite (Antriebsseite)
27. Gewindebolzen zur Befestigung des B3-Lagerschildes
28. Lagerschild mit Flansch

**MOTORI  
ASINCRONI  
TRIFASI  
AUTOFRENANTI**  
DIMENSIONI D'INGOMBRO in mm.

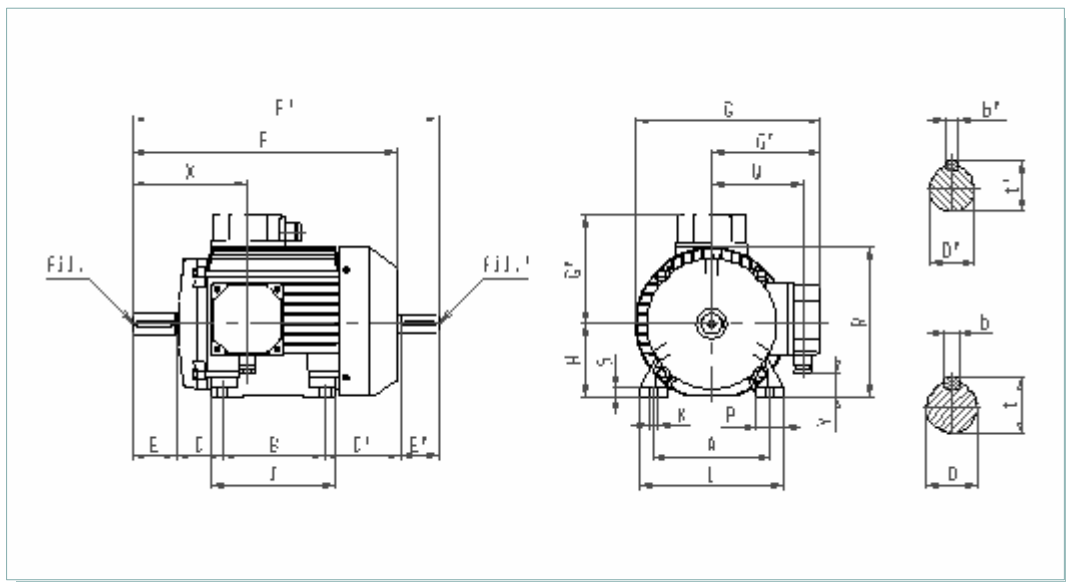
FRENO IN CORRENTE CONTINUA  
CON ROTORE A GABBIA  
COSTRUZIONE CHIUSA  
VENTILAZIONE ESTERNA  
**Tipo C FECC - UNEL 13113-71**  
**Forma B3**  
**Grandezze 63÷160**

**ASYNCHRONOUS  
THREE-PHASE  
BRAKE MOTORS**  
OVERALL DIMENSIONS in mm.

DIRECT CURRENT BRAKE  
WITH SQUIRREL CAGE ROTOR  
ENCLOSED CONSTRUCTION  
EXTERNAL VENTILATION  
**Type C FECC - UNEL 13113-71**  
**Frame B3**  
**Sizes 63÷160**

**DREHSTROM-  
ASYNCHRON-  
BREMSMOTOREN**  
MASSE in mm.

MIT GLEICHSTROMBREMSE  
MIT KÄFIGLÄUFER  
GESCHLOSSENE AUSFÜHRUNG  
OBERFLÄCHENKÜHLUNG  
**Type C FECC - UNEL 13113-71**  
**Bauform B3**  
**Baugröße 63÷160**



Motor	A	B	C	D	E	F	G	H	K	I	L	P	R	S
NORME IEC	A	B	C	D	E	L	-	H	K	BB	AB	AA	HC	HA
C FECC 63	100	80	40	11 j6	23	230	158	63	6	103	128	28	125	7
C FECC 71	112	90	45	14 j6	30	250	185	71	7	101	137	24	144	10
C FECC 80	125	100	50	19 j6	40	280	210	80	9	122	155	30	164	10
C FECC 90S	140	100	56	24 j6	50	307	230	90	10	125	175	34	180	12
C FECC 90L	140	125	56	24 j6	50	332	230	90	10	150	175	34	180	12
C FECC 100L	160	140	63	28 j6	60	385	253	100	12	173	198	37	205	14
C FECC 112MT	190	140	70	28 j6	60	385	265	112	12	178	224	38	217	15
C FECC 132S	216	140	89	38 k6	80	508	328	132	13	225	258	50	264	19
C FECC 132M	216	178	89	38 k6	80	508	328	132	13	225	258	50	264	19
C FECC 160MT	254	210	108	42 k6	110	582	362	160	14	250	292	60	290	18

Motor	G'	X	Y	W	b	t	Fil.	C'	D'	E'	F'	b'	t'	Fil.'	Press.
NORME IEC	-	-	-	-	F	GA		CA	DA	EA	LC	FA	GC		
C FECC 63	95	86	18	68	4	12.5	M 4	92	8 j6	20	255	3	9.2		M16x1.5
C FECC 71	115	111	20	88	5	16	M 5	90	11 j6	23	278	4	12.5	M 4	M20x1.5
C FECC 80	126	113	30	96	6	21.5	M 6	95	14 j6	30	315	5	16	M 5	M20x1.5
C FECC 90S	142	134	30	115	8	27	M 8	118	19 j6	40	364	6	21.5	M 6	M20x1.5
C FECC 90L	142	134	30	115	8	27	M 8	118	19 j6	40	389	6	21.5	M 6	M20x1.5
C FECC 100L	155	160	35	123	8	31	M10	127	24 j6	50	440	8	27	M 8	M25x1.5
C FECC 112MT	155	160	47	123	8	31	M10	120	24 j6	50	440	8	27	M 8	M25x1.5
C FECC 132S	200	198	50	162	10	41	M12	211	28 j6	60	580	8	31	M 10	M25x1.5
C FECC 132M	200	198	50	162	10	41	M12	173	28 j6	60	580	8	31	M 10	M25x1.5
C FECC 160MT	215	275	50	170	12	45	M16	165	28 j6	60	653	8	31	M 10	M32x1.5

I motori con altezza d'asse 200 - 225 - 250 sono costruiti su richiesta.  
Motors sizes 200 - 225 - 250 are built on request.  
Die Motoren Baugröße 200 - 225 - 250 werden nur auf Anfrage gebaut.

VOGLIATE CONTATTARCI PER TUTTI  
I DATI NON ESPRESSI NEL CATALOGO

PLEASE CONTACT US FOR ALL THE DATA  
NOT PRINTED IN THIS CATALOGUE

BITTE WENDEN SIE SICH AN UNS FÜR  
ALLE ANGABEN WELCHE IM KATALOG  
NICHT ENTHALTEN SIND.

I motori autofrenanti hanno tolleranza  $\pm 6\%$   
sulla tensione di alimentazione.

Brake motors have a  $\pm 6\%$  tolerance on the  
supply voltage.

Die Bremsmotoren haben eine  $\pm 6\%$  Toleranz  
auf der Speisespannung.

Tipo  
Quota  
Pressacavo  
Foro filettato

Type  
Dimension  
Cable-holder  
Threaded hole

Type  
Mass  
Verschraubung  
Gewindebohrung

**MOTORI  
ASINCRONI  
TRIFASI  
AUTOFRENANTI**  
DIMENSIONI D'INGOMBRO in mm.

FRENO IN CORRENTE CONTINUA  
CON ROTORE A GABBIA  
COSTRUZIONE CHIUSA  
VENTILAZIONE ESTERNA

**Tipo FC FECC - UNEL 13117-71**

**Forma B5**

**Grandezze 63÷160**

**ASYNCHRONOUS  
THREE-PHASE  
BRAKE MOTORS**  
OVERALL DIMENSIONS in mm.

DIRECT CURRENT BRAKE  
WITH SQUIRREL CAGE ROTOR  
ENCLOSED CONSTRUCTION  
EXTERNAL VENTILATION

**Type FC FECC - UNEL 13117-71**

**Frame B5**

**Sizes 63÷160**

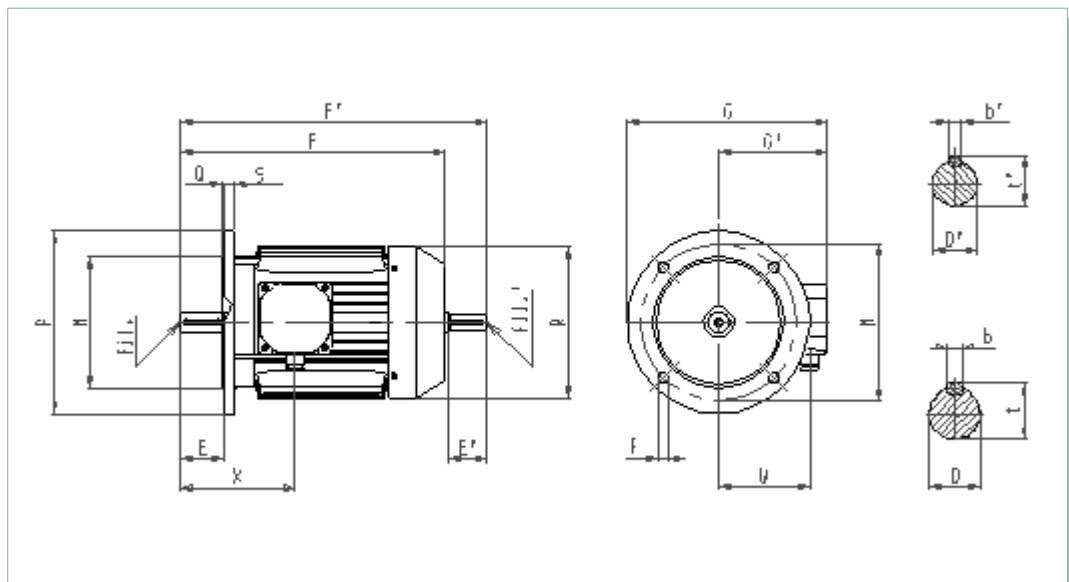
**DREHSTROM-  
ASYNCHRON-  
BREMSMOTOREN**  
MASSE in mm.

MIT GLEICHSTROMBREMSE  
MIT KÄFIGLÄUFER  
GESCHLOSSENE AUSFÜHRUNG  
OBERFLÄCHENKÜHLUNG

**Type FC FECC - UNEL 13117-71**

**Bauform B5**

**Baugröße 63÷160**



Motor	D	E	F	f	G	M	N	P	Q	R	S	N.fori flangia
NORME IEC	D	E	L	S	-	M	N	P	T	HC	LA	
FC FECC 63	11 j6	23	230	9.5	165	115	95 j6	140	3	125	10	4
FC FECC 71	14 j6	30	250	9.5	195	130	110j6	160	3.5	148	10	4
FC FECC 80	19 j6	40	280	11.5	226	165	130j6	200	3.5	170	12	4
FC FECC 90S	24 j6	50	307	11.5	242	165	130j6	200	3.5	185	12	4
FC FECC 90L	24 j6	50	332	11.5	242	165	130j6	200	3.5	185	12	4
FC FECC 100L	28 j6	60	385	14	280	215	180j6	250	4	210	14	4
FC FECC 112MT	28 j6	60	385	14	280	215	180j6	250	4	210	14	4
FC FECC 132S	38 k6	80	508	14	350	265	230j6	300	4	260	14	4
FC FECC 132M	38 k6	80	508	14	350	265	230j6	300	4	260	14	4
FC FECC 160MT	42 k6	110	582	18	390	300	250 j6	350	4	260	15	4

Motor	G'	X	W	b	t	Fil.	D'	E'	F'	b'	t'	Fil.'	Press..
NORME IEC	-	-	-	F	GA		DA	EA	LC	FA	GC		
FC FECC 63	95	86	68	4	12.5	M 4	8 j6	20	255	3	9.2		M16x1.5
FC FECC 71	115	111	88	5	16	M 5	11 j6	23	278	4	12.5	M 4	M20x1.5
FC FECC 80	126	113	96	6	21.5	M 6	14 j6	30	315	5	16	M 5	M20x1.5
FC FECC 90S	142	134	115	8	27	M 8	19 j6	40	364	6	21.5	M 6	M20x1.5
FC FECC 90L	142	134	115	8	27	M 8	19 j6	40	389	6	21.5	M 6	M20x1.5
FC FECC 100L	155	160	123	8	31	M10	24 j6	50	440	8	27	M 8	M25x1.5
FC FECC 112MT	155	160	123	8	31	M10	24 j6	50	440	8	27	M 8	M25x1.5
FC FECC 132S	200	198	162	10	41	M12	28 j6	60	580	8	31	M10	M25x1.5
FC FECC 132M	200	198	162	10	41	M12	28 j6	60	580	8	31	M10	M25x1.5
FC FECC 160MT	215	275	170	12	45	M16	28 j6	60	653	8	31	M10	M32x1.5

Le caratteristiche tecniche, le dimensioni ed ogni altro dato di questo catalogo non sono impegnative. ELECTRO ADDA S.p.A. si riserva il diritto di cambiarle in qualsiasi momento e senza preavviso.

Technical features, dimensions as well as other data in this catalogue are not prescriptive. ELECTRO ADDA S.p.A. reserves itself the right to change them in any time without giving any previous notice.

Die im Katalog aufgeführten Daten, Masse und sonstigen Angaben sind unverbindlich. ELECTRO ADDA S.p.A. behält Sich vor, sie zu jeder Zeit und ohne Vorankündigung zu ändern

I motori autofrenanti hanno tolleranza  $\pm 6\%$  sulla tensione di alimentazione.

Brake motors have a  $\pm 6\%$  tolerance on the supply voltage.

Die Bremsmotoren haben eine  $\pm 6\%$  Toleranz auf der Speisepannung.

Tipo  
Quota  
N°foro flangia  
Pressacavo  
Foro filettato

Tipo  
Dimension  
Flange holes Nr.  
Cable-holder  
Threaded hole

Tipo  
Mass  
Anzahl der Flanschlöcher  
Verschraubung  
Gewindebohrung

**MOTORI  
ASINCRONI  
TRIFASI  
AUTOFRENANTI**  
DIMENSIONI D'INGOMBRO in mm.

FRENO IN CORRENTE CONTINUA  
CON ROTORE A GABBIA  
COSTRUZIONE CHIUSA  
VENTILAZIONE ESTERNA

**Tipo FC FECC - UNEL 13117-71**

**Forma B14**

**Grandezze 63÷160**

**ASYNCHRONOUS  
THREE-PHASE  
BRAKE MOTORS**  
OVERALL DIMENSIONS in mm.

DIRECT CURRENT BRAKE  
WITH SQUIRREL CAGE ROTOR  
ENCLOSED CONSTRUCTION  
EXTERNAL VENTILATION

**Type FC FECC - UNEL 13117-71**

**Frame B14**

**Sizes 63÷160**

**DREHSTROM-  
ASYNCHRON-  
BREMSMOTOREN**  
MASSE in mm.

MIT GLEICHSTROMBREMSE  
MIT KÄFIGLÄUFER  
GESCHLOSSENE AUSFÜHRUNG  
OBERFLÄCHENKÜHLUNG

**Type FC FECC - UNEL 13117-71**

**Bauform B14**

**Baugröße 63÷160**

Le caratteristiche tecniche, le dimensioni ed ogni altro dato di questo catalogo non sono impegnative. ELECTRO ADDA S.p.A. si riserva il diritto di cambiarle in qualsiasi momento e senza preavviso.

Technical features, dimensions as well as other data in this catalogue are not prescriptive. ELECTRO ADDA S.p.A. reserves itself the right to change them in any time without giving any previous notice.

Die im Katalog aufgeführten Daten, Masse und sonstigen Angaben sind unverbindlich. ELECTRO ADDA S.p.A. behält sich vor, sie zu jeder Zeit und ohne Vorankündigung zu ändern

I motori autofrenanti hanno tolleranza  $\pm 6\%$  sulla tensione di alimentazione.

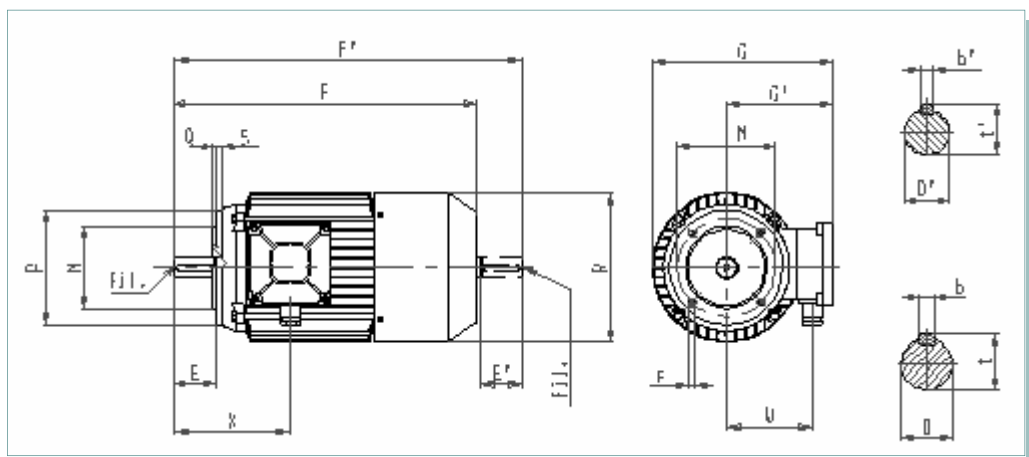
Brake motors have a  $\pm 6\%$  tolerance on the supply voltage.

Die Bremsmotoren haben eine  $\pm 6\%$  Toleranz auf der Speisespannung.

Tipo  
Quota  
Pressacavo  
Foro filettato

Type  
Dimension  
Cable-holder  
Threaded hole

Type  
Mass  
Verschraubung  
Gewindebohrung



TIPO	D	E	F	f	G	M	N	P	Q	R	S	N. fori flangia
NORME IEC	D	E	L	S	-	M	N	P	T	HC	LA	
FC FECC 63-a	11 j6	23	230	M 5	158	75	60 j6	90	2.5	125	8	4
FC FECC 63-b	11 j6	23	230	M 6	158	85	70 j6	105	2.5	125	8	4
FC FECC 63-c	11 j6	23	230	M 6	158	100	80 j6	120	3	125	8	4
FC FECC 71-a	14 j6	30	250	M 6	185	85	70 j6	105	2.5	148	8	4
FC FECC 71-b	14 j6	30	250	M 6	185	100	80 j6	120	3	148	8	4
FC FECC 71-c	14 j6	30	250	M 8	185	115	95 j6	140	3	148	10	4
FC FECC 80-a	19 j6	40	280	M 6	210	85	70 j6	105	2.5	170	8	4
FC FECC 80-b	19 j6	40	280	M 6	210	100	80 j6	120	3	170	8	4
FC FECC 80-c	19 j6	40	280	M 8	210	115	95 j6	140	3	170	10	4
FC FECC 80-d	19 j6	40	280	M 8	210	130	110 j6	160	3.5	170	10	4
FC FECC 90S-a	24 j6	50	307	M 8	230	115	95 j6	140	3	185	10	4
FC FECC 90S-b	24 j6	50	307	M 8	230	130	110 j6	160	3.5	185	10	4
FC FECC 90L-a	24 j6	50	332	M 8	230	115	95 j6	140	3	185	10	4
FC FECC 90L-b	24 j6	50	332	M 8	230	130	110 j6	160	3.5	185	10	4
FC FECC 100L-a	28 j6	60	385	M 8	255	130	110 j6	160	3.5	210	10	4
FC FECC 100L-b	28 j6	60	385	M 10	255	165	130 j6	200	3.5	210	10	4
FC FECC 112MT-a	28 j6	60	385	M 8	255	130	110 j6	160	3.5	210	10	4
FC FECC 112MT-b	28 j6	60	385	M 10	225	165	130 j6	200	3.5	210	10	4
FC FECC 132S-a	38 k6	80	508	M 8	328	130	110 j6	160	3.5	260	15	4
FC FECC 132S-b	38 k6	80	508	M 10	328	165	130 j6	200	3.5	260	15	4
FC FECC 132S-c	38 k6	80	508	M 12	328	215	180 j6	250	4	260	15	4
FC FECC 132M-a	38 k6	80	508	M8	328	130	110 j6	160	3.5	260	15	4
FC FECC 132M-b	38 k6	80	508	M 10	328	165	130 j6	200	3.5	260	15	4
FC FECC 132M-c	38 k6	80	508	M 12	328	215	180 j6	250	4	260	15	4
FC FE 160MT	42 k6	110	582	M 12	347	215	180 j6	250	4	260	18	4

TIPO	F'	G'	X	W	b	t	Pressacavo	Foro filettato
NORME IEC	LC	-	-	-	F	GA		
FC FECC 63	255	95	86	68	4	12.5	M 16x1.5	M 4x0.7
FC FECC 71	278	115	111	88	5	16	M 20x1.5	M 5x0.8
FC FECC 80	315	126	113	96	6	21.5	M 20x1.5	M 6x1
FC FECC 90S	364	142	134	115	8	27	M 20x1.5	M 8x1.25
FC FECC 90L	389	142	134	115	8	27	M 20x1.5	M 8x1.25
FC FECC 100L	440	155	160	123	8	31	M 25x1.5	M 10x1.5
FC FECC 112MT	440	155	160	123	8	31	M 25x1.5	M 10x1.5
FC FECC 132S	580	200	198	162	10	41	M 25x1.5	M 12x1.75
FC FECC 132M	580	200	198	162	10	41	M 25x1.5	M 12x1.75
FC FECC 160MT	653	215	275	170	12	45	M 32x1.5	M 16x2

**MOTORI  
ASINCRONI  
TRIFASI  
AUTOFRENANTI  
FORME COSTRUTTIVE**

FRENO IN CORRENTE CONTINUA  
CON ROTORE A GABBIA  
COSTRUZIONE CHIUSA  
VENTILAZIONE ESTERNA

**ASYNCHRONOUS  
THREE-PHASE  
BRAKE MOTORS  
MOUNTINGS**

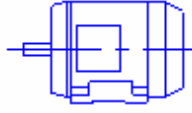
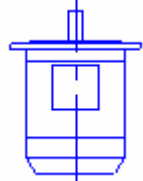
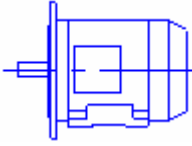
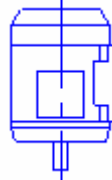
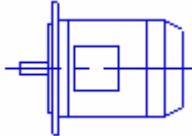
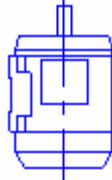
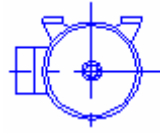




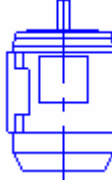
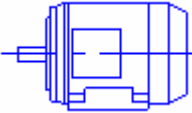
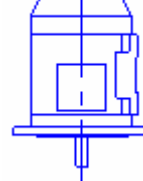
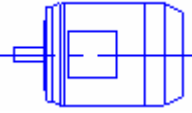
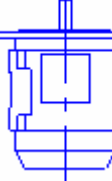
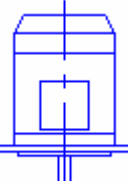
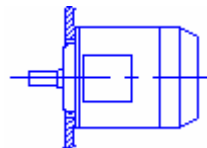
DIRECT CURRENT BRAKE  
WITH SQUIRREL CAGE ROTOR  
ENCLOSED CONSTRUCTION  
EXTERNAL VENTILATION

**DREHSTROM-  
ASYNCHRON-  
BREMSMOTOREN  
BAUFORM**

MIT GLEICHSTROMBREMSE  
GESCHLOSSENE AUSFÜHRUNG  
OBERFLÄCHENKÜHLUNG

Figura  
Picture  
Bild

Norme di riferimento  
Reference standards  
Bezugsnorm

FIGURA	Norme di riferimento			FIGURA	Norme di riferimento		
	CEI 2-14	IEC 34-7			CEI 2-14	IEC 34-7	
		Code I	Code II			Code I	Code II
	B3	IM B3	IM 1001		V3	IM V3	IM 3031
	B3/B5	IM B35	IM 2001		V5	IM V5	IM 1011
	B5	IM B5	IM 3001		V6	IM V6	IM 1031
	B8	IM B8	IM 1071		V18	IM V18	IM 3611
	B6	IM B6	IM 1051		V19	IM V19	IM 3631
	B7	IM B7	IM 1061		V3/V14		IM 2131
	B3/B14	IM B34	IM 2101		V1/V5	IM V15	IM 2011
	B14	IM B14	IM 3601		V3/V6	IM V36	IM 2031
	V1	IM V1	IM 3011		B9	IM B9	IM 9101



www.imaq.it

CERTIFICATO N.  
CERTIFICATE N. 9101.ADDA

SI CERTIFICA CHE IL SISTEMA QUALITA' DI  
WE HEREBY CERTIFY THAT THE QUALITY SYSTEM OPERATED BY

**ELECTRO ADDA SPA**  
**COSTRUZIONI ELETTROMECCANICHE**  
VIA NAZIONALE 8 - 23883 BEVERATE (LC)

UNITA OPERATIVE  
OPERATIVE UNITS

VIA NAZIONALE 8 - 23883 BEVERATE (LC)  
VIA S. ANNA 640 - 41100 MODENA (MO)

E' CONFORME ALLA NORMA  
IS IN COMPLIANCE WITH THE STANDARD  
**ISO 9001:2000**

PER LE SEGUENTI ATTIVITA'  
FOR THE FOLLOWING ACTIVITIES

Progettazione, produzione ed assistenza di macchine elettriche rotanti di bassa tensione per il settore industriale, navale e civile, in particolare: motori asincroni trifasi con rotore a gabbia, autofrenanti con rotore a gabbia, monofasi con rotore a gabbia, antidiffrangenti con rotore a gabbia certificati ATEX, a rotore avvolto, convertitori di frequenza, motori ad alta frequenza, motori per seghe circolari, motori per inverter.  
Design, manufacturing and service of low voltage electric rotary machines for industrial, naval and civil field, in particular: asynchronous three-phase motors with squirrel cage rotor, brake motors with squirrel cage rotor, single-phase motors with squirrel cage rotor, explosion-proof motors with squirrel cage rotor with ATEX certificate, slip-ring motors, frequency converters, high frequency motors, motors for circular saws, motors for inverter duty

Riferirsi al manuale della qualità per l'applicabilità dei requisiti della norma ISO 9001:2000  
Refer to quality manual for details of applications to ISO 9001:2000 requirements

IL PRESENTE CERTIFICATO E' SOGGETTO AL RISPETTO DEL REGOLAMENTO  
PER LA CERTIFICAZIONE DEI SISTEMI QUALITA' E DI GESTIONE DELLE AZIENDE  
THE USE AND THE VALIDITY OF THE CERTIFICATE SHALL SATISFY THE REQUIREMENTS  
OF THE RULES FOR THE CERTIFICATION OF COMPANY QUALITY AND MANAGEMENT SYSTEMS

PRIMA EMISSIONE FIRST ISSUE	EMISSIONE CORRENTE CURRENT ISSUE	DATA SCADENZA EXPIRY DATE
1997-08-04	2007-02-27	2009-11-28

IMQ S.p.A. - VIA QUINTILIANO, 43 - 20138 MILANO

CISQ è la Federazione Italiana di  
Organismi di Certificazione dei  
sistemi di gestione aziendale

CISQ is the Italian Federation  
of management system  
Certification Bodies

SINCERT

EA : 19

La validità del presente certificato è subordinata a sorveglianza annuale e al rinnovo completo del Sistema di Qualità non perentoriamente superiore la produzione dell'IMQ  
The validity of the certificate is subordinated to annual audit and to re-assessment of the entire Quality System within three years according to IMQ rules



www.cisq.com

CISQ is a member of



www.iqnet-certification.com

IQNet, the association of the world's first class certification bodies, is the largest provider of management system Certificates in the world.  
IQNet is composed of more than 20 bodies and more than 100 organizations all over the globe.



THE INTERNATIONAL CERTIFICATION NETWORK

# CERTIFICATE

IQNet and its partner  
CISQ/IMQ-CSQ  
hereby certify that the organization

**ELECTRO ADDA SPA**  
**COSTRUZIONI ELETTROMECCANICHE**

VIA NAZIONALE 8 - 23883 BEVERATE (LC) Italy  
VIA S. ANNA 640 - 41100 MODENA (MO) Italy

for the following field of activities

Design, manufacturing and service of low voltage electric rotary machines for industrial, naval and civil field, in particular: asynchronous three-phase motors with squirrel cage rotor, brake motors with squirrel cage rotor, single-phase motors with squirrel cage rotor, explosion-proof motors with squirrel cage rotor with ATEX certificate, slip-ring motors, frequency converters, high frequency motors, motors for circular saws, motors for inverter duty

Refer to quality manual for details of applications to ISO 9001:2000 requirements  
has implemented and maintains a

Quality Management System

which fulfills the requirements of the following standard

**ISO 9001:2000**

Issued on: 2007-02-27

Registration Number:

IT - 34914



René Wasmer  
President of IQNET



Gianrenzo Prati  
President of CISQ

IQNet partners\*:

AENOR Spain AFAQ AFNOR France AIB-Viñçotte International Belgium ANCE Mexico APCER Portugal CISQ Italy CQC China CQM China CQS Czech Republic Cro Cert Croatia DQS Germany DS Denmark ELOT Greece FCAV Brazil FONDONORMA Venezuela HKQAA Hong Kong China ICONTEC Colombia IMNC Mexico Inspecta Certification Finland IRAM Argentina JQA Japan KFAQ Korea MSZT Hungary Nemko AS Norway NSAI Ireland PCBC Poland QMI Canada Quality Austria Austria RR Russia SAI Global Australia SII Israel SIQ Slovenia SIRIM QAS International Malaysia SQS Switzerland SRAC Romania TEST St Petersburg Russia YUQS Serbia

IQNet is represented in the USA by: AFAQ AFNOR, AIB-Viñçotte International, CISQ, DQS, NSAI Inc., QMI and SAI Global  
\*The list of IQNet partners is valid at the time of issue of this certificate. Updated information is available under www.iqnet-certification.com







# Certificate of Compliance

**Certificate:** 1045308 **Master Contract:** 201661  
**Project:** 1848621 **Date Issued:** October 31, 2006  
**Issued to:** Electro Adda S.p.A.  
 Via Nazionale, 8  
 Beverate - Brivio, Como 23883  
 ITALY  
 Attention: Mr Pietro Riva

*The products listed below are eligible to bear the CSA Mark shown with adjacent indicators 'C' and 'US'*



**Issued by:** G. Foulem  
  
**Authorized by:** M.H.J. Hoendervangers  


**PRODUCTS**

4211-01 - MOTORS AND GENERATORS  
 4211-81 - MOTORS AND GENERATORS - Certified for US Standard

Three phase squirrel cage induction motor, permanently connected, component type, class F, 40°C ambient, TEFC, Frame IEC 56-400, max 600Vac, rated out Power 0.09 to 500 kW, 60Hz, 2 to 8 poles, continuous duty. Series RM (regular motors).

Three phase squirrel cage induction motor, permanently connected, component type, class F, 40°C ambient, TEFC, Frame IEC 80-315, max 600Vac, rated out Power 0.75 to 160 kW, 60Hz, 4 poles, continuous duty. Series HEM (High efficiency motors)

Certified as a component motor for use in other equipment where suitability of the combination is to determined by CSA International.

**APPLICABLE REQUIREMENTS**

CSA Standard C22.2 No. 0-M91 - General Requirements – Canadian Electrical Code, Part II  
 CSA Standard C22.2 No. 100-04 - Motors and generators  
 UL standard 1004 - Electric Motors

The 'C' and 'US' indicators adjacent to the CSA Mark signify that the product has been evaluated to the applicable CSA and ANSI/UL Standards, for use in Canada and the U.S., respectively. This 'US' indicator includes products eligible to bear the 'NRTL' indicator. NRTL, i.e. National Recognized Testing Laboratory, is a designation granted by the U.S. Occupational Safety and Health Administration (OSHA) to laboratories which have been recognized to perform certification to U.S. Standards.

## Supplement to Certificate of Compliance

**Certificate:** 1045308 **Master Contract:** 201661

*The products listed, including the latest revision described below, are eligible to be marked in accordance with the referenced Certificate.*

**Product Certification History**

Project	Date	Description
1848621	October 31, 2006	Update to report 1045308 to cover the introduction of new components in the Insulation System and the uprate of the Power Supply voltage for motors HEM and RM series.
1045308	November 22, 1999	C/CSA/US on 3 ph squirrel cage induction motors, Series HEM and RM.



**DICHIARAZIONE DI CONFORMITA'**

**IL Produttore :**

**Electro Adda S.p.A**  
**Costruzioni Elettromeccaniche**  
**Via Nazionale 8 23883 Beverate di Brivio**

dichiara che i motori asincroni monofasi e trifasi altezze d'asse 56 + 500  
sono realizzati in conformità alle seguenti normative internazionali :

**IEC 34 (CEI EN 60034)**

ed alle seguenti Direttive Europee :

- **Direttiva Bassa Tensione (LVD) 2006/95/CE**
- **Direttiva Compatibilità Elettromagnetica (EMC) 2004/108/CE**
- **Direttiva sulla limitazione dell'impiego di alcune sostanze pericolose nelle apparecchiature elettriche ed elettroniche (RoHS) 2002/95/CE**

I motori in oggetto sono inoltre conformi alla Direttiva "Macchine" 2006/42/CE, assumendo per questa che il componente motore non può essere messo in servizio prima che la macchina, in cui sarà incorporato, sia stata dichiarata conforme alle disposizioni della Direttiva. Nell'impiego del motore è necessario garantire il rispetto della norma EN 60204-1 e delle istruzioni di sicurezza e di installazione riportate nel manuale d'uso del produttore.

Beverate di Brivio  
25/04/2007

Electro Adda S.p.A.  
Il C.legg. / Leg. / Legitt.  
"Lombardo Briv"



**COMPLIANCE DECLARATION**

**The Manufacturer :**

**Electro Adda S.p.A**  
**Costruzioni Elettromeccaniche**  
**Via Nazionale 8 23883 Beverate di Brivio - Italy**

Hereby declares that the asynchronous single-phase and three-phase motors sizes 56 + 500  
are carried out in compliance with the following international standards :

**IEC 34 (CEI EN 60034)**

and to the following European Directives :

- **Low Voltage Directive (LVD) 2006/95/CE**
- **Electromagnetic Compatibility Directive (EMC) 2004/108/EC**
- **Directive on the restriction of the use of certain hazardous substances in electrical and electronic equipment (RoHS) 2002/95/EC**

The captioned motors are also in compliance with the "Machinery Directive" 2006/42/EC, assuming for this, that the motor component may not be put into service before the machine in which it will be assembled, has been declared to be in compliance with the Directive provisions. When operating the motor, it is necessary to assure that the Standard EN 60204-1 and the installation and safety instructions of the manufacturer's operating handbook are observed.

Beverate di Brivio  
25/04/2007

Electro Adda S.p.A.  
Il C.legg. / Leg. / Legitt.  
"Lombardo Briv"



**KONFORMITÄTSEKTLÄRUNG**

**Der Hersteller :**

**Electro Adda S.p.A**  
**Costruzioni Elettromeccaniche**  
**Via Nazionale 8 23883 Beverate di Brivio - Italien**

erklärt dass die Einphasen- und Drehstromasynchronmotoren Achsenhöhe 56 + 500

nach den folgenden internationalen Normen :

**IEC 34 (CEI EN 60034)**

und den folgenden Europäischen Richtlinien :

- **Niederspannungsrichtlinie (LVD) 2006/95/CE**
- **Richtlinie Elektromagnetische Verträglichkeit (EMV) 2004/108/EG**
- **Richtlinie zur Beschränkung der Verwendung bestimmter gefährlicher Stoffe in elektrischen und elektronischen Geräten (RoHS) 2002/95/EG** verwickelt sind.

Außerdem entsprechen die oben angegebenen Motoren der "Maschinenrichtlinie" 2006/42/EG, wobei wir annehmen dass die Inbetriebnahme vom Bestandteil Motor solange untersagt ist, bis erklärt wird dass die Maschine in die dieser Bestandteil eingebaut wird, den Vorgaben der Maschinenrichtlinie entspricht. Beim Gebrauch vom Motor ist es erforderlich zu gewährleisten dass die Norm EN 60204-1 und die Sicherheits- und Aufstellungsanweisungen beachtet werden, welche in den Betriebsanweisungen vom Hersteller beschrieben sind.

Beverate di Brivio  
25/04/2007

Electro Adda S.p.A.  
Il C.legg. / Leg. / Legitt.  
"Lombardo Briv"

### **ELECTRO ADDA S.P.A.**

Via Nazionale 8  
Beverate di Brivio (LC)  
Tel +39 039 53.20.621  
Fax +39 039 53.21.335  
[www.electroadda.com](http://www.electroadda.com)  
[info@electroadda.com](mailto:info@electroadda.com)

Unità locale Modena:  
Via S. Anna 640  
Modena  
Tel +39 059 45.21.32  
Fax +39 059 45.21.58  
[commerciale.modena@electroadda.com](mailto:commerciale.modena@electroadda.com)

### **CINEMATIC S.R.L.**

Via Padova 20/22  
Brescia  
Tel +39 030 35.41.171  
Fax +39 030 34.94.48  
[www.cinematicriduttori.it](http://www.cinematicriduttori.it)  
[info@cinematicriduttori.it](mailto:info@cinematicriduttori.it)

### **ADDA ANTRIEBSTECHNIK GMBH**

Max-Planck-Strasse 2  
Rödermark  
Tel 0049 6074 91.050  
Fax 0049 6074 91.0520  
[info@adda-motoren.de](mailto:info@adda-motoren.de)

MACCHINE ELETTRICHE ROTANTI	ELECTRIC ROTARY MACHINES	ROTIERENDE ELEKTRISCHE DREHMASCHINEN
<b>1A</b> Motori asincroni trifasi con rotore a gabbia Costruzione chiusa - Ventilazione esterna Grandezze 63÷315 - Potenze 0.06-200 kW	<b>1A</b> Asynchronous three-phase motors with squirrel cage rotor - Enclosed construction - Externally ventilated Sizes 63 to 315 - Power 0.06 to 200 kW	<b>1A</b> Drehstrom-Asynchronmotoren mit Käfigläufer Geschlossene Ausführung - Oberflächenkühlung Baugröße 63 bis 315 - Leistung 0.06 bis 200 kW
<b>1B</b> Motori asincroni trifasi con rotore a gabbia Costruzione chiusa - Ventilazione esterna Grandezze 355÷500 - Potenze 160-1200 kW	<b>1B</b> Asynchronous three-phase motors with squirrel cage rotor - Enclosed construction - Externally ventilated Sizes 355 to 500 - Power 160 to 1200 kW	<b>1A</b> Drehstrom-Asynchronmotoren mit Käfigläufer Geschlossene Ausführung - Oberflächenkühlung Baugröße 355 bis 500 - Leistung 160 bis 1200 kW
<b>2 CA</b> Motori asincroni trifasi autofrenanti Costruzione chiusa - Ventilazione esterna Con freno elettromagnetico in corrente alternata Grandezze 71÷280 - Potenze 0.18-75 kW	<b>2 CA</b> Asynchronous three-phase brake motors Enclosed construction - Externally ventilated With alternate current electromagnetic brake Sizes 71 to 280 - Power 0.18 to 75 kW	<b>2 CA</b> Drehstrom-Asynchronmotoren mit angebauter Bremsen - Geschlossene Ausführung Oberflächenkühlung - Mit elektromagnetischer Drehstrom - Federdruck - Scheibenbremse Baugröße 71 bis 280 - Leistung 0.18 bis 75 kW
<b>2 CC</b> Motori asincroni trifasi autofrenanti Costruzione chiusa - Ventilazione esterna Con freno elettromagnetico in corrente continua Grandezze 63÷180 - Potenze 0.18-25 kW	<b>2 CC</b> Asynchronous three-phase brake motors Enclosed construction - Externally ventilated With direct current electromagnetic brake Sizes 63 to 180 - Power 0.18 to 25 kW	<b>2 CC</b> Drehstrom-Asynchronmotoren mit angebauter Bremsen - Geschlossene Ausführung - Oberflächenkühlung - Mit elektromagnetischer Gleichstrom - Einflächigen - Scheibenbremse Baugröße 63 bis 180 - Leistung 0.18 bis 25 kW
<b>2 CCH</b> Motori asincroni trifasi autofrenanti Costruzione chiusa - Ventilazione esterna Con freno elettromagnetico in corrente continua ad alta coppia Grandezze 63÷112 - Potenze 0.18-5.5 kW	<b>2 CCH</b> Asynchronous three-phase brake motors Enclosed construction - Externally ventilated With direct current electromagnetic brake with high torque Sizes 63 to 112 - Power 0.18 to 5.5 kW	<b>2 CCH</b> Drehstrom-Asynchronmotoren mit angebauter Bremsen - Geschlossene Ausführung - Oberflächenkühlung - Mit elektromagnetischer Gleichstrom - Einflächigen - Scheibenbremsen mit höherem Bremsmoment Baugröße 63 bis 112 - Leistung 0.18 bis 5.5 kW
<b>2 CCL</b> Motori asincroni trifasi autofrenanti Costruzione chiusa - Ventilazione esterna Con freno elettromagnetico in corrente continua ad alta coppia e bassa rumorosità Grandezze 63÷280 - Potenze 0.18-75 kW	<b>2 CCL</b> Asynchronous three-phase brake motors Enclosed construction - Externally ventilated With direct current electromagnetic brake with high torque and low noise execution Sizes 63 to 280 - Power 0.18 to 75kW	<b>2 CCL</b> Drehstrom-Asynchronmotoren mit angebauter Bremsen - Geschlossene Ausführung - Oberflächenkühlung - Mit elektromagnetischer Gleichstrom - Einflächigen - Scheibenbremse mit höherem Bremsmoment und geräuscharmer Ausführung Baugröße 63 bis 280 - Leistung 0.18 bis 75 kW
<b>3</b> Motori asincroni monofasi con rotore a gabbia Costruzione chiusa - Ventilazione esterna Grandezze 56÷112 - Potenze 0.06-4 kW	<b>3</b> Asynchronous single-phase motors with squirrel cage rotor Enclosed construction - Externally ventilated Sizes 56 to 112 - Power 0.06 to 4 kW	<b>3</b> Einphasen-Wechselstrommotoren mit Käfigläufer Geschlossene Ausführung - Oberflächenkühlung Baugröße 56 bis 112 - Leistung 0.06 bis 4 kW
<b>4IIB</b> Motori asincroni trifasi con rotore a gabbia antideflagranti - Serie PE-Ex d Costruzione chiusa - Ventilazione esterna Grandezze 71÷180 - Potenze 0.37-37 kW	<b>4IIB</b> Explosion-proof asynchronous three-phase motors with squirrel cage rotor—Series PE-Ex d Enclosed construction - Externally ventilated Sizes 71 to 180 - Power 0.37 to 37 kW	<b>4IIB</b> Drehstrom-Asynchronmotoren mit Käfigläufer Explosiongeschützt, druckfeste Kapselung Typenreihe PE-Ex d Geschlossene Ausführung - Oberflächenkühlung Baugröße 71 bis 180 - Leistung 0.37 bis 37 kW
<b>4IIC</b> Motori asincroni trifasi con rotore a gabbia antideflagranti - Serie PE-Ex d Ex de Costruzione chiusa - Ventilazione esterna Grandezze 63÷315 - Potenze 0.09-132 kW	<b>4IIC</b> Explosion-proof asynchronous three-phase motors with squirrel cage rotor - Series PE-Ex d Ex de - Enclosed construction Externally ventilated Sizes 63 to 315 - Power 0.09 to 132 kW	<b>4IIC</b> Drehstrom-Asynchronmotoren mit Käfigläufer Explosiongeschützt, druckfeste Kapselung Typenreihe PE-Ex d Ex de Geschlossene Ausführung - Oberflächenkühlung Baugröße 63 bis 315 - Leistung 0.09 bis 132 kW
<b>5</b> Motori asincroni trifasi con rotore avvolto Costruzione chiusa - Ventilazione esterna Grandezze 100÷560 - Potenze 0.75-560 kW	<b>5</b> Asynchronous three-phase motors with wound rotor Enclosed construction - Externally ventilated Sizes 100 to 560 - Power 0.75 to 560 kW	<b>5</b> Drehstrom-Asynchronmotoren mit Schleifringläufer Geschlossene Ausführung - Oberflächenkühlung Baugröße 100 bis 560 - Leistung 0.75 bis 560 kW
<b>6</b> Motori asincroni trifasi con rotore a gabbia Serie MR azionati da inverter per vie a rulli Grandezze 132÷400 - Potenze 0.83-230 kW	<b>6</b> Asynchronous three-phase motors with squirrel cage rotor - Series MR supplied by inverter for roller table Sizes 132 to 400 - Power 0.83 to 230 kW	<b>6</b> Drehstrom-Asynchronmotoren mit Käfigläufer Typenreihe MR - Rollgangmotoren - für Umrichterbetrieb Baugröße 132 bis 400 - Leistung 0.83 bis 230 kW
<b>7</b> Motori asincroni trifasi - Serie Q Grandezze 280÷560 - Potenze 160-2000 kW	<b>7</b> Asynchronous three-phase motors - Series Q Sizes 280 to 560 - Power 160 to 2000 kW	<b>7</b> Drehstrom-Asynchronmotoren - Typenreihe Q Baugröße 280 bis 560 - Leistung 160 bis 2000 kW
<b>8</b> Motori ad alta efficienza	<b>8</b> High Efficiency Motors	<b>8</b> Motoren Mit Höherem Wirkungsgrad
<b>9</b> Motori asincroni trifasi - Serie MAR Grandezze 63÷355 - Potenze 0.13-365 kW	<b>9</b> Asynchronous three-phase motors - Series MAR Sizes 63 to 355 - Power 0.13 to 365 kW	<b>9</b> Drehstrom-Asynchronmotoren - Typenreihe MAR Baugröße 63 bis 355 - Leistung 0.13 bis 365 kW