

Sarego 05/05/2014

Gentile Cliente,  
In qualità di azienda leader del movimento del *motion feedback*, Eltra si impegna a dare il massimo livello di servizio.

Come parte del nostro processo di miglioramento continuo, si stanno progressivamente migliorando le specifiche della nostra serie 'EL30'. La versione aggiornata – che prenderà il nome di 'ER30' – sarà completamente intercambiabile – meccanicamente e elettronicamente – con la precedente 'EL30' che verrà di conseguenza resa obsoleta per i codici equivalenti. Di seguito la tabella comparativa ed il relativo data sheet.

	EL30	ER30
Temperatura funzionamento [°C]	-10/+60	-20/+70
Frequenza max [kHz]	50	220

Confidando che questi miglioramenti aiutino a soddisfare i requisiti di progettazione in modo ancora più ampio, rimaniamo a disposizione per qualsiasi ulteriore informazione.

Grazie per averci dato l'opportunità di servire il Vostro business!

Dear Value Partner,  
As a leading *motion feedback* company, Eltra is committed to giving you the highest level of service.

As part of our continuous improvement process, we are progressively enhancing the specification of our 'EL30' series. While the updated versions – named ER30 – will be fully interchangeable – both mechanically and electronically – with the previous 'EL30' parts analogous 'EL30' consequently obsolete. Please refer to the comparison table below and the related data sheet.

	EL30	ER30
Working temperature [°C]	-10/+60	-20/+70
Max frequency [kHz]	50	220

Confident that these improvements will help to more comprehensively support your design requirements, feel free to contact us for any additional information.

Thank you for allowing us the opportunity to serve your business!

**Eltra S.p.a. Unipersonale**

## PRINCIPALI CARATTERISTICHE

Serie encoder miniaturizzati  $\varnothing$  30 per applicazioni generiche ove sia richiesto il minimo ingombro possibile pur mantenendo ottime prestazioni.

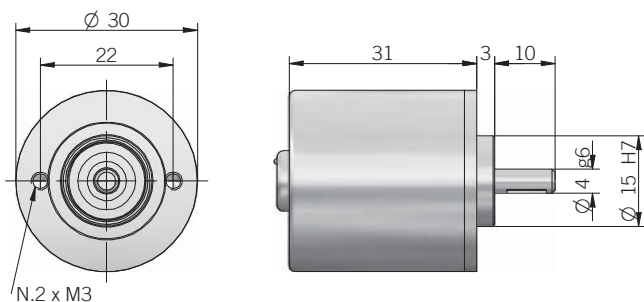
- Risoluzione fino a 2048 ppr con zero
- Varie configurazioni elettroniche disponibili
- Alimentazione fino a 28 V DC
- Frequenza di esercizio fino a 220 kHz
- Uscita cavo
- Varie flangiature disponibili
- Velocità di rotazione fino a 3000 RPM
- Grado di protezione IP 54



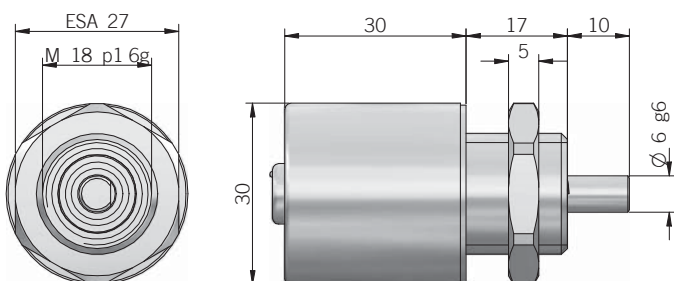
## CODICE DI ORDINAZIONE

<b>EL</b>	<b>30</b>	<b>E</b>	<b>50</b>	<b>Z</b>	<b>5</b>	<b>L</b>	<b>4</b>	<b>X</b>	<b>3</b>	<b>PA</b>	<b>.XXX</b>
<b>SERIE</b>		<b>DIMENSIONE</b>		<b>TIPO</b>		<b>GRADO DI PROTEZIONE</b>		<b>VELOCITÀ DI ROTAZIONE MAX</b>		<b>VARIANTE</b>	
encoder incrementale serie <b>EL</b> encoder incrementale serie <b>ER</b>		mm <b>30</b>		flangiatura per fissaggio su flangia <b>E</b> flangiatura filettata M18 <b>H</b> flangiatura filettata M20 <b>I</b>		<b>X</b> IP 54		<b>3</b> 3000 rpm		<b>XXX</b> variante particolare del Cliente	
<b>RISOLUZIONE</b>		<b>IMPULSO DI ZERO</b>		<b>DIAMETRO ALBERO</b>		<b>INTERFACCIA ELETTRONICA DI USCITA</b>		<b>TIPO DI USCITA</b>			
(vedi tabella) ppr da <b>1</b> a <b>2048</b> <i>N.B.: per disponibilità impulsi contattare direttamente i nostri uffici</i>		senza impulso di zero <b>S</b> con impulso di zero <b>Z</b>		<b>4</b> mm (EL 30 E) <b>6</b> mm (EL 30 E / H / I)		<b>N</b> NPN <b>C</b> NPN open collector <b>P</b> push-pull <b>PC</b> push-pull protetto (AEIC-7272) <b>L</b> line driver		<b>PA</b> uscita cavo assiale (lunghezza standard 0,5 m)			
<b>TENSIONE DI ALIMENTAZIONE</b>											
(solo con elettronica <b>L</b> ) 5 V DC <b>5</b> (solo con elettronica <b>L</b> o <b>PC</b> ) 8 ... 24 V DC <b>8/24</b> 5 ... 28 V DC <b>5/28</b>											

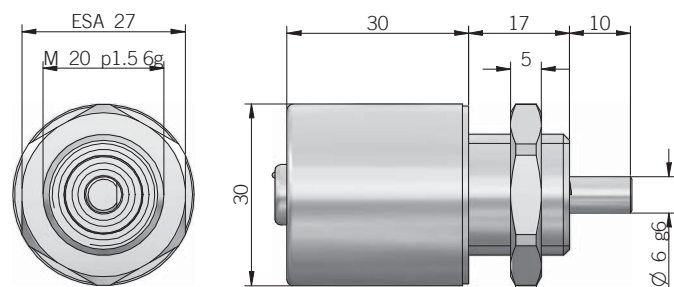
## EL - ER 30 E



## EL - ER 30 H



## EL - ER 30 I



## Caratteristiche elettroniche

<b>Risoluzione</b>	da 1 a 2048 ppr
<b>Tensione di alimentazione</b>	5 V DC $\pm$ 10% 5 ... 28 V DC $\pm$ 5% 8 ... 24 V DC $\pm$ 5% (con protezione inversione)
<b>Assorbimento a vuoto</b>	100 mA max
<b>Corrente di carico max</b>	50 mA per canale 20 mA per canale (line driver)
<b>Interfaccia elettronica di uscita</b>	NPN NPN open collector push-pull line driver
<b>Frequenza di utilizzo max</b>	100 kHz serie EL 220 kHz serie ER
<b>Direzione di conteggio</b>	A in anticipo su B con rotazione in senso orario (vista lato albero)
<b>Compatibilità elettromagnetica</b>	IEC 61000-6-2 IEC 61000-6-4

## Caratteristiche meccaniche

<b>Diametro albero</b>	$\varnothing$ 4 mm (EL 30 E) $\varnothing$ 6 mm (EL 30 E / H / I)
<b>Grado di protezione</b>	IP 54 (IEC 60529)
<b>Velocità di rotazione max</b>	3000 rpm
<b>Carichi ammessi sull'albero</b>	5 N (0.5 kgf) assiali 5 N (0.5 kgf) radiali
<b>Shock</b>	50 G, 11 ms (IEC 60068-2-27)
<b>Vibrazioni</b>	10 G, 10 ... 2000 Hz (IEC 60068-2-6)
<b>Materiale corpo</b>	alluminio EN-AW 2011
<b>Materiale albero</b>	acciaio inox 1.4305 / AISI 303
<b>Materiale custodia</b>	PA 66 rinforzata con fibra di vetro
<b>Cuscinetti</b>	2 cuscinetti a sfera
<b>Vita cuscinetti</b>	10 <sup>9</sup> rivoluzioni
<b>Temperatura di funzionamento</b>	-10° ... +60°C versione EL -20° ... +70°C versione ER
<b>Temperatura di immagazzinamento</b>	-25° ... +70°C
<b>Peso</b>	50 g

## Connessioni

Funzione	Push pull / Npn / Npn open collector	Line driver
+V DC	rosso	rosso
0 V	nero	nero
Ch. A	verde	verde
Ch. A-	/	marrone
Ch. B	giallo	giallo
Ch. B-	/	arancione
Ch. Z	blu	blu
Ch. Z-	/	bianco
$\equiv$	shield	shield

## Risoluzioni serie ER

100 - 200 - 300 - 360 - 400 - 500 - 512 - 600 - 720 - 1000 - 1024 - 1200 - 1440 - 2000 - 2048

## Risoluzioni serie EL

1 - 10 - 20 - 25 - 50 - 60 - 64 - 150 - 250 - 256

## MAIN FEATURES

Miniaturized  $\varnothing$  30 encoder series for general applications. Recommended when a minimal size is required even providing excellent performances.

- Up to 2048 ppr with zero signal
- Several output types available
- Up to 28 V DC power supply
- Up to 220 kHz output frequency
- Cable output
- Up to 3000 RPM rotation speed
- Up to IP 54 sealing

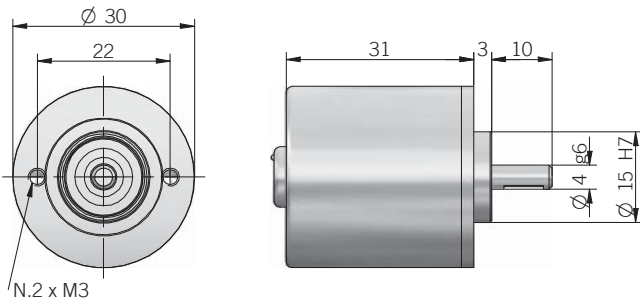


## ORDERING CODE

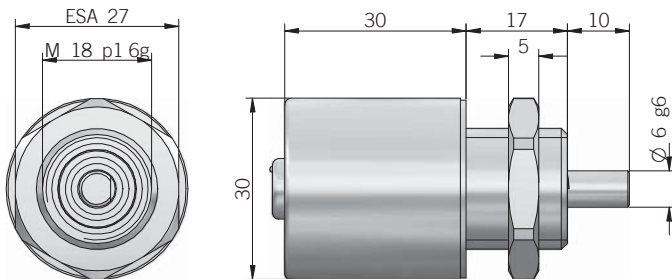
**EL 30 E 50 Z 5 L 4 X 3 PA . XXX**

<b>SERIES</b> incremental encoder series <b>EL</b> incremental encoder series <b>ER</b>	<b>SIZE</b> mm <b>30</b>	<b>TYPE</b> clamping flange <b>E</b> M18 threaded flange <b>H</b> M20 threaded flange <b>I</b>	<b>RESOLUTION</b> (see table) ppr from <b>1</b> to <b>2048</b> <i>N.B.: please directly contact our offices for pulses availability</i>	<b>ZERO PULSE</b> without zero pulse <b>S</b> with zero pulse <b>Z</b>	<b>POWER SUPPLY</b> (available only with L electronic output) 5 V DC <b>5</b> (available only with L or PC electronic output) 8 ... 24 V DC <b>8/24</b> 5 ... 28 V DC <b>5/28</b>	<b>VARIANT</b> <b>XXX</b> custom version	<b>OUTPUT TYPE</b> <b>PA</b> axial cable output (standard length 0.5 m)	<b>MAX ROTATION SPEED</b> <b>3</b> 3000 rpm	<b>ENCLOSURE RATING</b> <b>X</b> IP 54	<b>SHAFT DIAMETER</b> <b>4</b> mm (EL 30 E) <b>6</b> mm (EL 30 E / H / I)	<b>ELECTRONIC INTERFACE</b> <b>N</b> NPN <b>C</b> NPN open collector <b>P</b> push-pull <b>L</b> line driver
---	-----------------------------	---	---	--	--	---	--	--	---	---	--

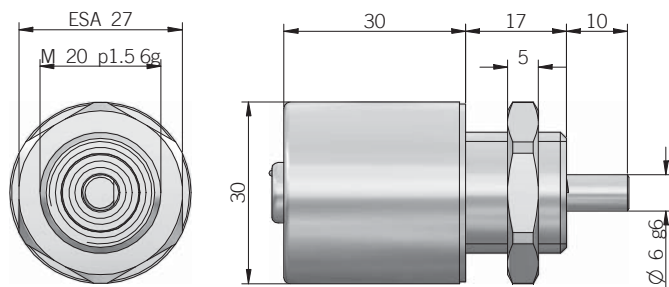
## EL - ER 30 E



## EL - ER 30 H



## EL - ER 30 I



## Electrical specifications

<b>Resolution</b>	from 1 to 2048 ppr
<b>Power supply</b>	5 V DC $\pm 10\%$ 5 ... 28 V DC $\pm 5\%$ 8 ... 24 V DC $\pm 5\%$ (reverse polarity protection)
<b>Current consumption without load</b>	100 mA max
<b>Max load current</b>	50 mA for channel 20 mA for channel (line driver)
<b>Output type</b>	NPN NPN open collector push-pull line driver
<b>Max output frequency</b>	100 kHz EL series 220 kHz ER series
<b>Counting direction</b>	A leads B clockwise (shaft view)
<b>Electromagnetic compatibility</b>	IEC 61000-6-2 IEC 61000-6-4

## Mechanical specifications

<b>Shaft diameter</b>	$\varnothing 4$ (EL 30 E) mm $\varnothing 6$ (EL 30 E / H / I) mm
<b>Enclosure rating</b>	IP 54 (IEC 60529)
<b>Max rotation speed</b>	3000 rpm
<b>Max shaft load</b>	5 N (0.5 kgf) axial 5 N (0.5 kgf) radial
<b>Shock</b>	50 G, 11 ms (IEC 60068-2-27)
<b>Vibration</b>	10 G, 10 ... 2000 Hz (IEC 60068-2-6)
<b>Body material</b>	aluminum EN-AW 2011
<b>Shaft material</b>	1.4305 / AISI 303 stainless steel
<b>Housing material</b>	PA66 glass fiber reinforced
<b>Bearings</b>	2 ball bearings
<b>Bearings life</b>	$10^9$ revolutions
<b>Operating temperature</b>	-10° ... +60°C EL series -20° ... +70°C ER series
<b>Storage temperature</b>	-25° ... 70°C
<b>Weight</b>	50 g

## Connections and standard colours

Function	Push pull / Npn / Npn open collector	Line driver
+V DC	red	red
0 V	black	black
Ch. A	green	green
Ch. A-	/	brown
Ch. B	yellow	yellow
Ch. B-	/	orange
Ch. Z	blue	blue
Ch. Z-	/	white
$\equiv$	shield	shield

## ER series resolutions

100 - 200 - 300 - 360 - 400 - 500 - 512 - 600 - 720 - 1000 - 1024 - 1200 - 1440 - 2000 - 2048

## EL series resolutions

1 - 10 - 20 - 25 - 50 - 60 - 64 - 150 - 250 - 256