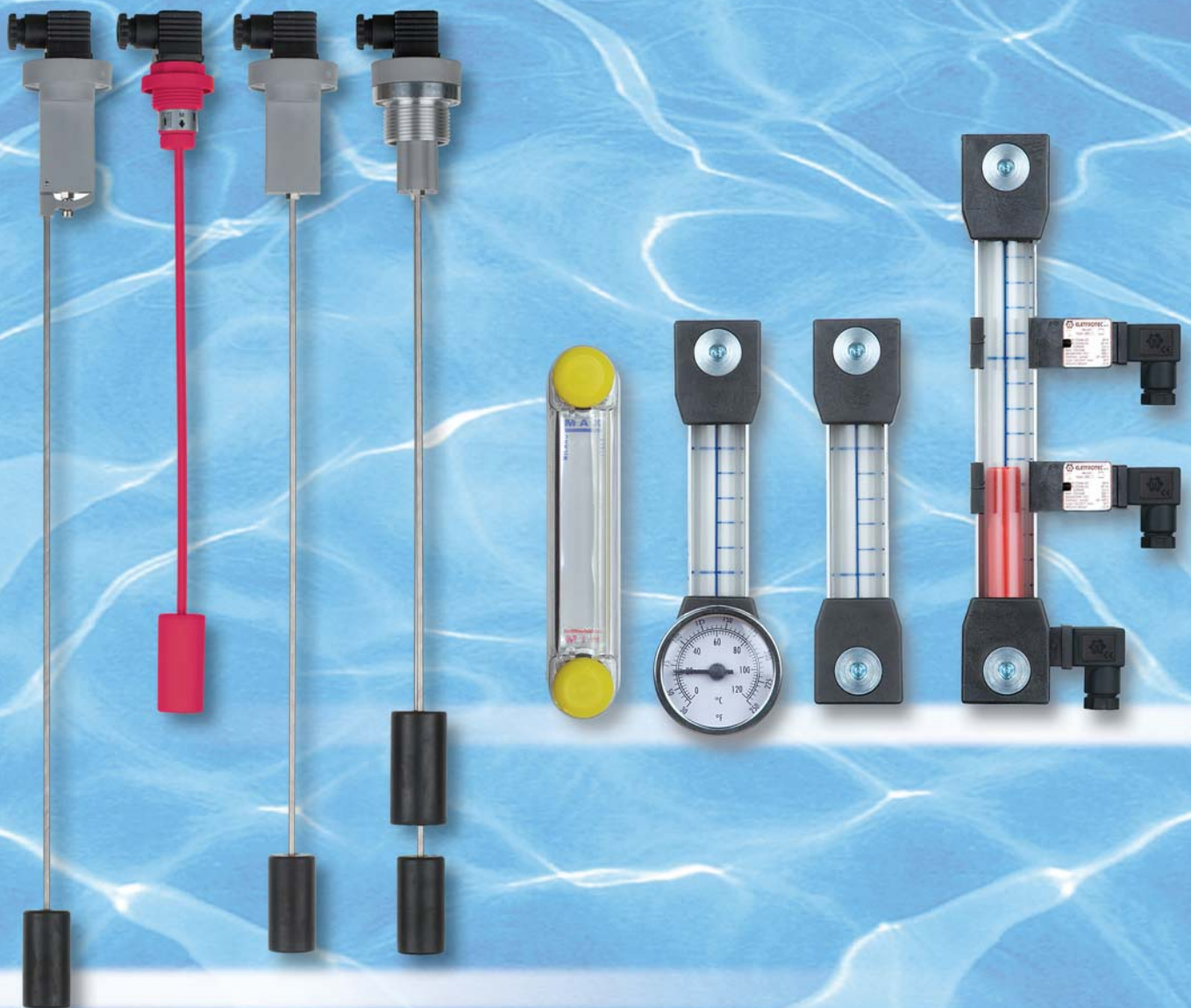


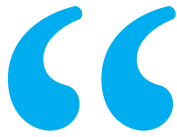


ELETTROTEC®

INDICATORI DI LIVELLO ELETTRICI E VISIVI

Electric and visual level gauges





Elettrotec inserisce questa nuova gamma di indicatori di livello che completa il panorama dei dispositivi di controllo sia elettrico che visivo.

Adatto a tutti i tipi di fluidi si offre con caratteristiche al top di gamma per applicazioni legate principalmente ai settori macchine utensili, ad impianti di refrigerazione ed ai settori quali oleodinamica, pneumatica, industria meccanica, farmaceutica, elettromedicale, cosmetica, alimentare, tessile e ospedaliera, trasporto ferroviario, macchine agricole, automazione, impianti di lubrificazione, ascensori, sistemi antiincendio, macchine movimento terra e scambiatori di calore.

Elettrotec to complete its wide offer is pleased to introduce a new series of visual and electric level indicators.

Suitable for all type of fluids, they will be available mainly for applications such as: hydraulics, pneumatics, mechanical, pharmaceutical, medical, cosmetic, food, textile and healthcare industry, railway transportation, agricultural machinery, automation, lubrication plants, lifting systems, fire prevention, heat exchangers and earthwork machinery.



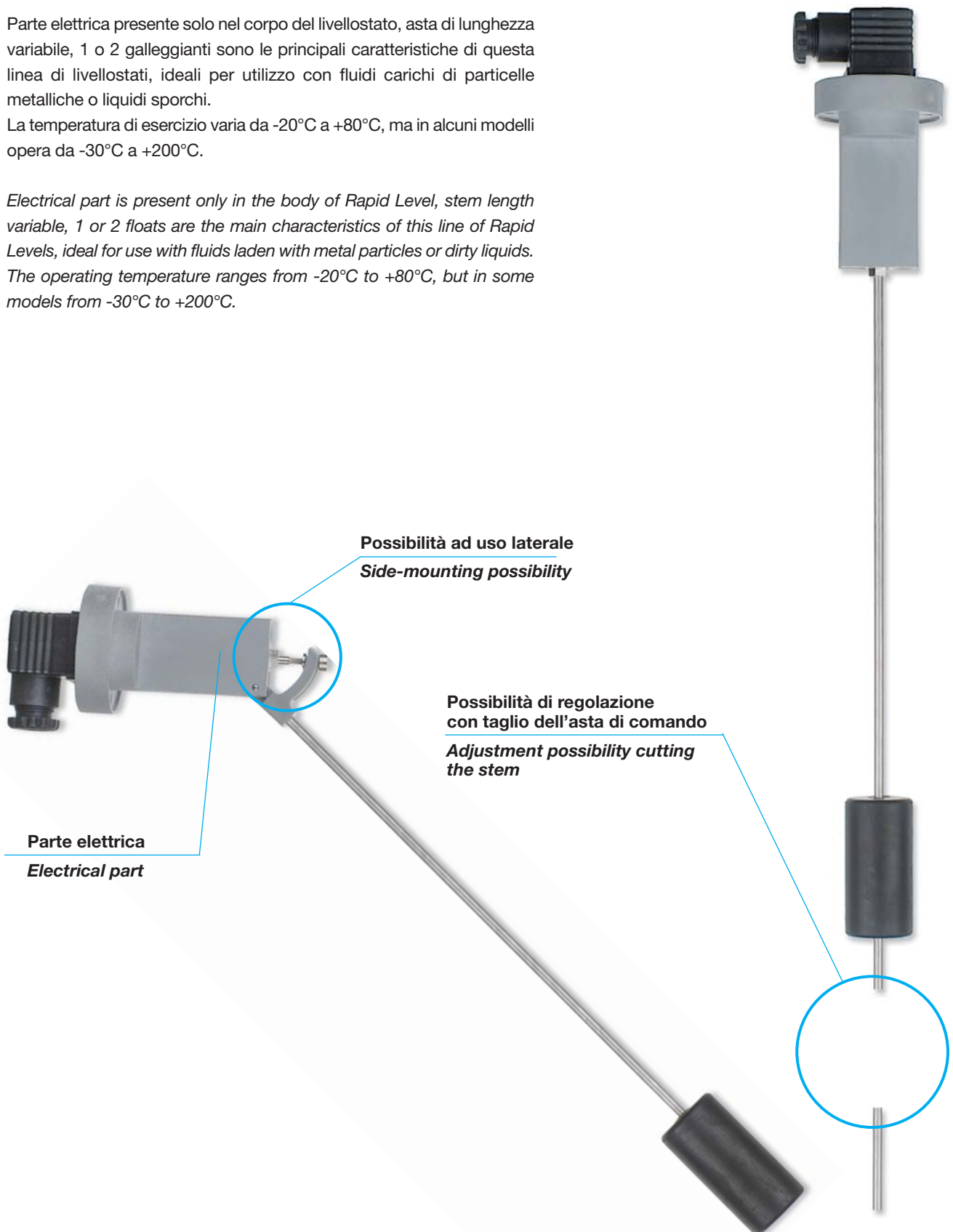
RAPID LEVEL

Rapid Level

Parte elettrica presente solo nel corpo del livellostato, asta di lunghezza variabile, 1 o 2 galleggianti sono le principali caratteristiche di questa linea di livellostati, ideali per utilizzo con fluidi carichi di particelle metalliche o liquidi sporchi.

La temperatura di esercizio varia da -20°C a $+80^{\circ}\text{C}$, ma in alcuni modelli opera da -30°C a $+200^{\circ}\text{C}$.

Electrical part is present only in the body of Rapid Level, stem length variable, 1 or 2 floats are the main characteristics of this line of Rapid Levels, ideal for use with fluids laden with metal particles or dirty liquids. The operating temperature ranges from -20°C to $+80^{\circ}\text{C}$, but in some models from -30°C to $+200^{\circ}\text{C}$.



Possibilità ad uso laterale
Side-mounting possibility

**Possibilità di regolazione
con taglio dell'asta di comando**
**Adjustment possibility cutting
the stem**

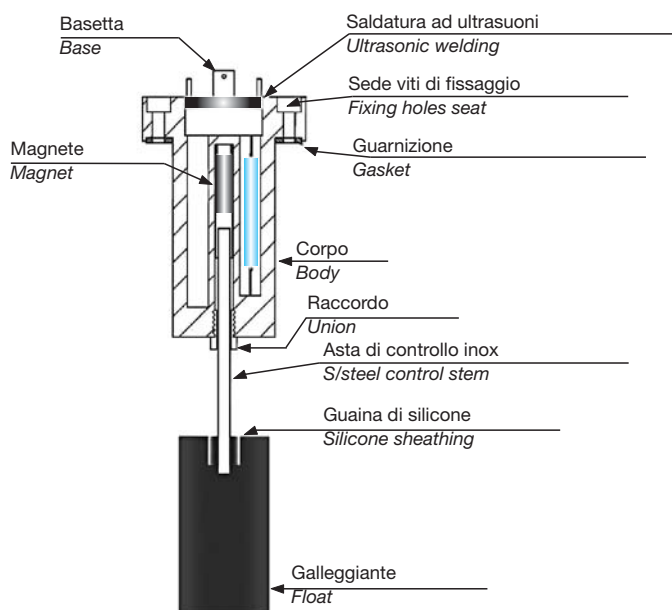
Parte elettrica
Electrical part



LIVELLOSTATO "RAPID LEVEL" A 1 GALLEGGIANTE

Rapid Level with 1 float

GRL/G1



GALLEGGIANTE PASSANTE

A richiesta, il galleggiante può essere fornito con foratura passante e venire quindi posizionato sull'asta nel punto desiderato senza tagliare l'asta stessa, che potrà quindi essere lunga quanto l'altezza del serbatoio. In seguito il punto di controllo del liquido potrà, se necessario, essere modificato a piacere, semplicemente spostando il galleggiante.

THROUGH-HOLE FLOAT

On request the float can be supplied with through hole and therefore be positioned in the required position without having to cut the rod (which can therefore be as long as the height of the tank). If necessary, the liquid control point can be subsequently be modified as required.

IMPIEGO

Si può ottenere la lunghezza desiderata semplicemente tagliando l'astina in acciaio, oppure si può variare il punto di intervento utilizzando un galleggiante con foro passante.

Può essere impiegato per liquidi sporchi, acqua, petroli, olii refrigeranti e tollera la presenza di particelle metalliche, poiché il galleggiante è privo di magnete.

Il corpo in nylon-vetro è robustissimo sotto l'aspetto meccanico, resistente sotto il profilo chimico.

I Rapid Level sono forniti di serie con aste adatte per il controllo di una quota massima di 500 o 1000 mm. Per ottenere delle quote specifiche, consultare la tabella riportata a pagina 5.

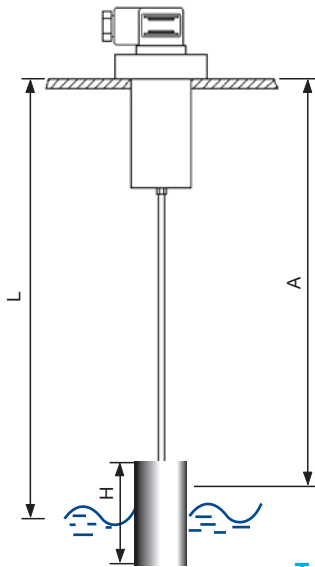
USE

The required length can be obtained simply by cutting the steel stem, or the switching point can be varied by applying a float with a through hole.

It can be used for dirty liquids, water, petroleum, cutting oils, and tolerates the presence of metal and ferrous particles, since the float does not hold a magnet and is integral with the stem.

The nylon-glass body is very strong and very resistant with respect to chemicals.

The Rapid Level gauges come standard at 500 mm and 1000 mm. To obtain specific length see table on page 5.



L-L1 = 100 mm min.
A-B = 90 mm min.

H = 35 (L = 90 mm)
H = 60 (L = 120 - 500 mm)
H = 90 (L = 501 - 1000 mm)
H1 = 35 (L1 = 90)
H1 = 70 (L1 = 120 - 1000 mm)

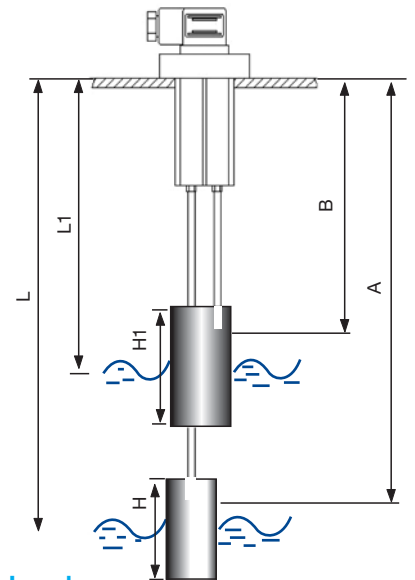


Tabella per il taglio delle astine di connessione del Rapid Level.
(N.B.: effettuare la misura per il taglio dell'asta con la stessa trazione rispetto al corpo)

Rapid Level connection stem cutting table.
(N.B.: Carry out the cutting measurement with the stem in traction with respect to the body)

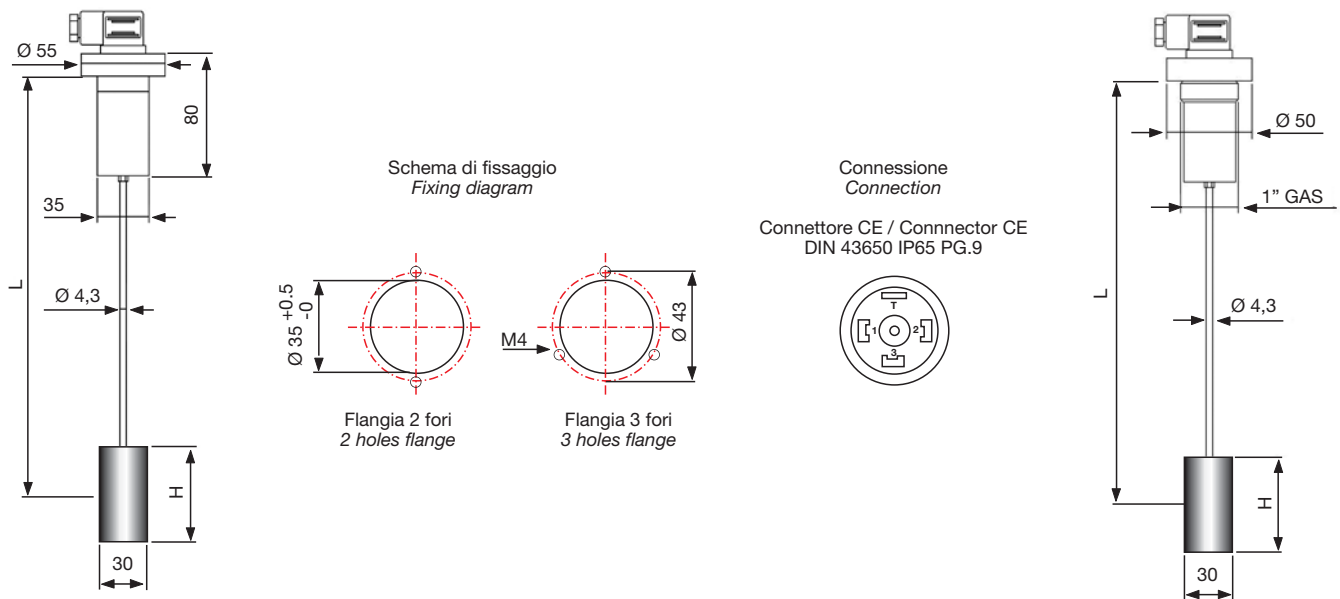
QUOTA DI CONTROLLO CONTROL VALUE L = (mm)	TAGLIO ASTINA PER MINIMO LIVELLO STEM CUTTING FOR MIN. LEVEL A = (mm)	QUOTA DI CONTROLLO CONTROL VALUE L1 = (mm)	TAGLIO ASTINA PER MASSIMO LIVELLO STEM CUTTING FOR MAX. LEVEL B = (mm)
90	62 - H = 35		
100	62 - H = 45		
110	62 - H = 55		
120	116		
140	137		
160	158		
180	179	90	62 - H1 = 35
200	200	100	62 - H1 = 45
220	221	120	131
240	242	140	152
260	263	160	173
280	284	180	194
300	305	200	215
320	326	220	236
340	347	240	257
360	368	260	278
380	389	280	299
400	410	300	320
420	431	320	341
440	452	340	362
460	473	360	383
480	494	380	404
500	515	400	425
520	511	420	421
540	532	440	442
560	553	460	436
580	574	480	484
600	595	500	505
620	616	520	526
640	637	540	547
660	658	560	568
680	679	580	589
700	700	600	610
720	721	620	631
740	742	640	652
760	763	660	673
780	784	680	694
800	805	700	715
820	826	720	736
840	847	740	757
860	868	760	778
880	889	780	799
900	910	800	820
920	931	820	841
940	952	840	862
960	973	860	883
980	994	880	904
1000	1015	900	925



LIVELLOSTATO "RAPID LEVEL" A 1 GALLEGGIANTE

Rapid Level with 1 float

GRL/G1



IMPIEGO

Questi indicatori di livello elettromagnetici in Kit si possono ottenere nella lunghezza desiderata "L" semplicemente tagliando l'asta di comando ed innestando a pressione il galleggiante nel punto tagliato (vedi tabella per il taglio).

L'asta di comando può commutare il segnale di 1 o 2 Reed in sequenza (contatto semplice o di scambio).

Il galleggiante non porta magneti e il livello può quindi essere utilizzato anche in presenza di liquidi sporchi o in presenza di particelle ferrose.

Per le caratteristiche tecniche, e la tabella per il taglio delle astine di connessione del Rapid Level vedi pag. 4-5.

USE

These electromagnetic level gauges in Kits can be obtained in the required length "L" simply by cutting the control stem and press fitting the float in the cutting place (see table for cutting).

The control stem can commutate the signal of 1 or 2 Reeds in sequence (with single or exchange contact).

The float does not hold magnets (the level gauge can therefore also be used in the presence of dirty liquids or ferrous particles).

For the technical characteristics, and the cutting stem table of the Rapid Level see pag. 4-5.

VERSIONE VERSION	ATTACCO CONNECTION	CONTATTI ELETTRICI ELECTRICAL CONTACTS			REED	REED IN SCAMBIO EXCHANGE REED	Temperatura di esercizio Operating temperature -20 +80 °C a richiesta / on request +120 °C	Pressione massima 10 Bar Max. Pressure 10 Bar
GRL / G1 - F2	FLANGIA 2 FORI 2 HOLES FLANGE	S1=chiuso in assenza di liquido S1=closed in absence of liquid	S1A=chiuso in presenza di liquido S1A=closed in presence of liquid	S2=scambio S2=exchange	S3=minimo vuoto S3=min. empty	3A 60W 60 VA. 230VDC 230 VAC		
GRL / G1 - F3	FLANGIA 3 FORI 3 HOLES FLANGE							
GRL / G1 - 1" GAS	1" GAS							
GRL / G1 - 1" ¼ GAS	1" ¼ GAS							
GRL / G1 - 1" ¼ NPT	1" ¼ NPT							

SIGLA ORDINAZIONE / HOW TO ORDER

GRL/G1	F3	S2	L1000	
--------	----	----	-------	--

Livellostato con 1 galleggiante
Rapid level with 1 float

Attacco / Connection	
F2	Flangia 2 fori / 2 Holes flange
F3	Flangia 3 fori / 3 Holes flange
G1	G1" gas cilindrico / G1" gas parallel
G1¼	G1¼" gas cilindrico / G1¼" gas parallel
G1¼NPT	1¼" NPT conico / 1¼" NPT taper

Lunghezza asta / Stem Length	
L500	Asta / Stem L=500mm
L1000	Asta / Stem L=1000mm

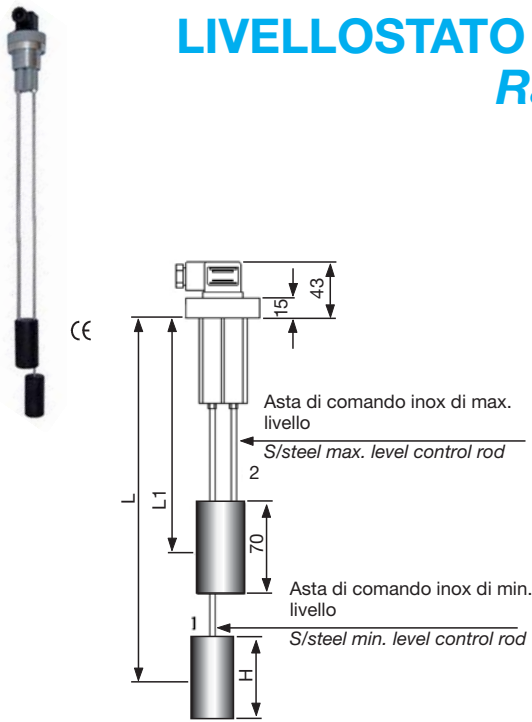
Opzione / Option	
T120	Temp. -20°C/+120°C -20°C/120°C Op. Temp
GP	Galleggiante passante Float through hole

Contatti Elettrici / Electrical Contact	
S1	Chiuso in assenza di liquido / Closed in absence of liquid
S1A	Chiuso in presenza di liquido / Closed in presence of liquid
S2	Contatto in scambio (SPDT) / Exchange (SPDT)
S3	Contatto minimo e vuoto / Minimum and empty

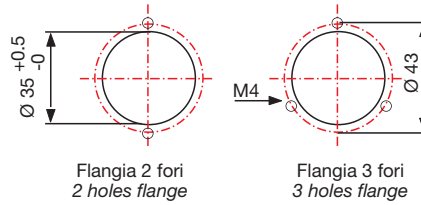
LIVELLOSTATO "RAPID LEVEL" A 2 GALLEGGIANTI

Rapid Level with 2 float

GRL/G2

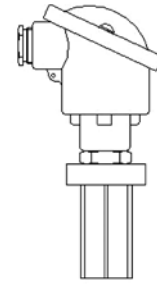
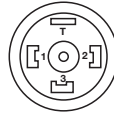


Schema di fissaggio
Fixing diagram



Connessione
Connection

Connettore CE / Connector CE
DIN 43650 IP65 PG.9



TESTA DI CONNESSIONE IP65 A 6 POLARITÀ
Indispensabile per l'utilizzo con schemi che prevedono un numero di polarità da 4 a 6.

IP65 CONNECTION HEAD WITH 6 POLARITIES
Indispensable for use with systems providing for 4 to 6 polarities.

IMPIEGO

GRL/G2 flangia a due aste di comando e due galleggianti. Ogni asta di comando può commutare il segnale di 1 o 2 Reed (a contatto semplice o di scambio). Ogni testata può perciò contenere da 2 a 4 Reed. La distanza minima tra i due punti da controllare è di 90 mm.

USE

The GRL/G2 range has a head which holds two control stems and two floats. Each control stem can commutate the signal of 1 or 2 Reeds (with single and exchange contact). The most suitable system can be chosen for each stem. The minimum distance between the two switching points is 90 mm.

Per le caratteristiche tecniche, e la tabella per il taglio delle astine di connessione del Rapid Level vedi pag. 4-5.

For the technical characteristics, and the cutting stem table of the Rapid Level see pag. 4-5.

VERSIONE VERSION	ATTACCO CONNECTION	CONTATTI ELETTRICI / ELECTRICAL CONTACTS				REED	REED IN SCAMBIO EXCHANGE REED	Temperatura di esercizio Operating temperature -20 +80 °C a richiesta / on request +120 °C	Pressione massima 10 Bar Max. Pressure 10 Bar
		ASTA DI MINIMO LIVELLO / MIN. LEVEL CONTROL STEM							
GRL / G2 - F2	FLANGIA 2 FORI 2 HOLES FLANGE	S1=chiuso in assenza di liquido S1=closed in absence of liquid	S1A=chiuso in presenza di liquido S1A=closed in presence of liquid	S2=scambio S2=exchange	S3=minimo vuoto S3=min. empty	3A 60W 60 VA. 230VDC 230 VAC	1A 20W 20 VA. 150VDC 150 VAC		
GRL / G2 - F3	FLANGIA 3 FORI 3 HOLES FLANGE								
GRL / G2 - 1"¼ GAS	1"¼ GAS	ASTA DI MASSIMO LIVELLO / MAX. LEVEL CONTROL STEM				3A 60W 60 VA. 230VDC 230 VAC	1A 20W 20 VA. 150VDC 150 VAC		
GRL / G2 - 1"¼ NPT	1"¼ NPT	S1=chiuso in presenza di liquido S1=closed in presence of liquid	S1A=chiuso in assenza di liquido S1A=closed in absence of liquid	S2=scambio S2=exchange	S3=minimo vuoto S3=min. empty				

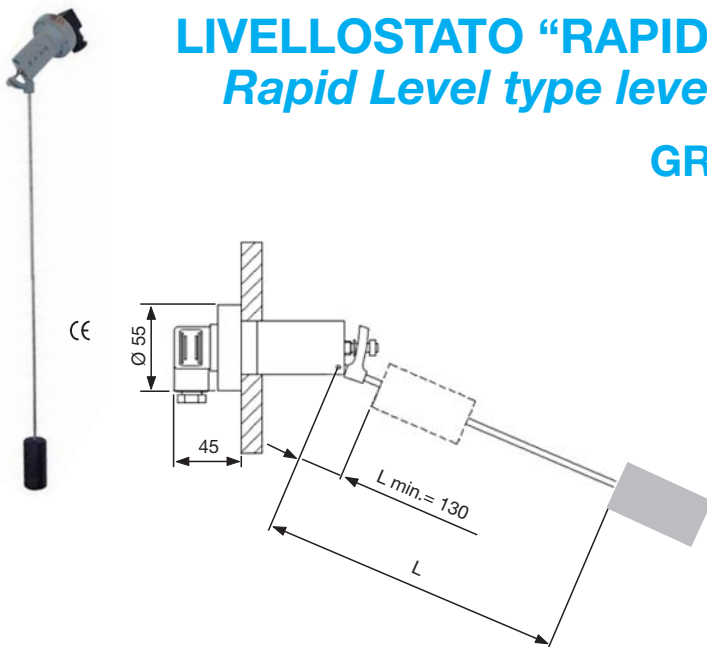
SIGLA ORDINAZIONE / HOW TO ORDER

GRL/G2		F3		S2		S1		L1000		Opzione / Option									
Livellostato con 2 galleggiante Rapid level with 2 float										<table border="1"> <tr> <td colspan="2">Lunghezza asta / Stem Length</td> <td rowspan="3">T120</td> <td rowspan="3">Temp. -20°C/+120°C -20°C/120°C Op. Temp</td> </tr> <tr> <td>L500</td> <td>Asta / Stem L=500mm</td> </tr> <tr> <td>L1000</td> <td>Asta / Stem L=1000mm</td> </tr> </table>		Lunghezza asta / Stem Length		T120	Temp. -20°C/+120°C -20°C/120°C Op. Temp	L500	Asta / Stem L=500mm	L1000	Asta / Stem L=1000mm
Lunghezza asta / Stem Length		T120	Temp. -20°C/+120°C -20°C/120°C Op. Temp																
L500	Asta / Stem L=500mm																		
L1000	Asta / Stem L=1000mm																		
Attacco / Connection																			
F2	Flangia 2 fori / 2 Holes flange																		
F3	Flangia 3 fori / 3 Holes flange																		
G1¼	G1¼" gas cilindrico / G1¼" gas parallel																		
G1¼NPT	1¼" NPT conico / 1¼" NPT taper																		
Contatti Elettrici Livello Minimo / Min. level Electrical Contact																			
S1	Chiuso in assenza di liquido / Closed in absence of liquid																		
S1A	Chiuso in presenza di liquido / Closed in presence of liquid																		
S2	Contatto in scambio (SPDT) / Exchange (SPDT)																		
S3	Contatto minimo e vuoto / Minimum and empty																		
Contatti Elettrici Livello Massimo / Max. level Electrical Contact																			
S1	Chiuso in assenza di liquido / Closed in absence of liquid																		
S1A	Chiuso in presenza di liquido / Closed in presence of liquid																		
S2	Contatto in scambio (SPDT) / Exchange (SPDT)																		
S3	Contatto minimo e vuoto / Minimum and empty																		

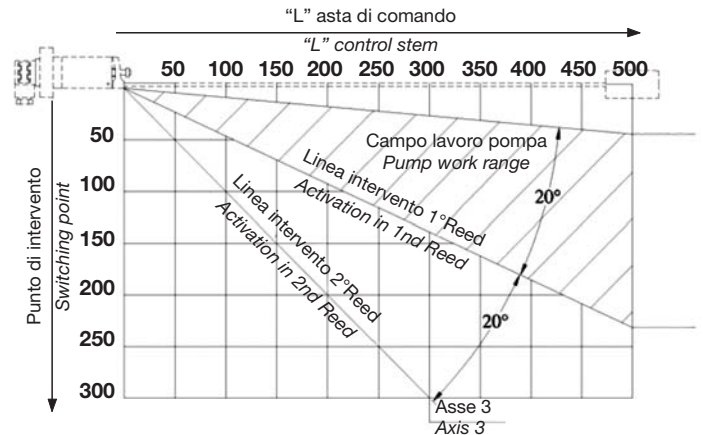
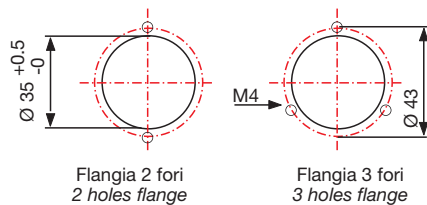
LIVELLOSTATO "RAPID LEVEL" AD USO LATERALE

Rapid Level type level switch for side mounting

GRL/G1 - L

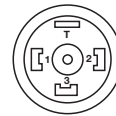


Schema di fissaggio / Fixing diagram



Connessione / Connection

Connettore CE / Connector CE
DIN 43650 IP65 PG.9



IMPIEGO

Questo livellostato ad uso "laterale" è molto versatile: come la serie "GRL", può essere anch'esso utilizzato per il controllo del minimo o del massimo livello e per il controllo del minimo più vuoto o massimo e troppo pieno.

A differenza della serie "GRL" la distanza tra il 1° ed il 2° segnale non è fisso, ma ha un valore angolare, che aumenta progressivamente con la lunghezza dell'asta.

Variando infatti la lunghezza "L", variano i punti d'intervento del 1° e del 2° Reed (leggere sull'asse 1 e 2).

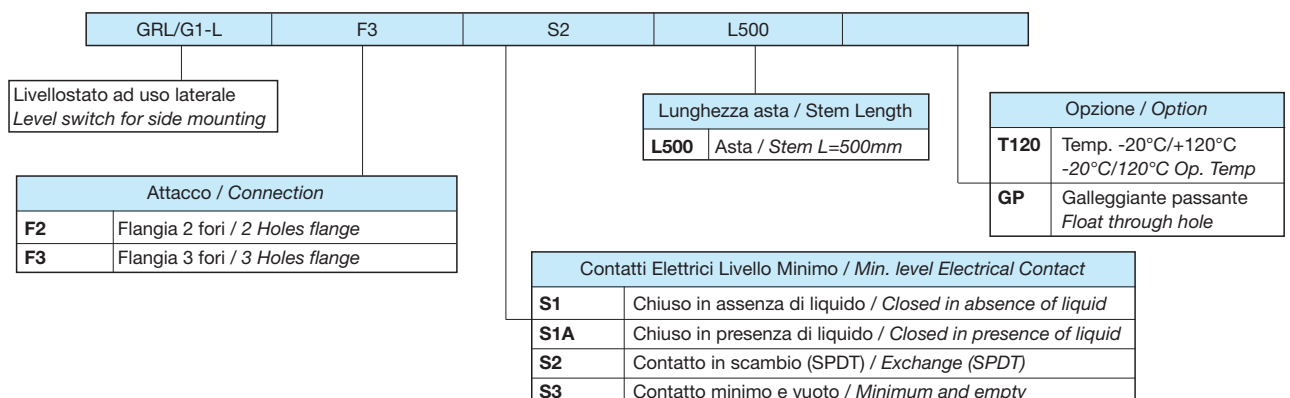
Sull'asse 3 si avrà il segnale di allarme (con schema S4 si avrà in più il segnale di O.K.).

USE

This level switch for "side" mounting is very versatile: like the "GRL" range, it can also be used to control the maximum or minimum level and for controlling the minimum plus empty or maximum or overflow. Unlike the "GRL" range, the distance between the 1st and 2nd signal is not fixed, but has an angular value, which gradually increases with the length of the stem. In fact, modifying the length "L", the switching points of the 1st and 2nd Reed change (read on axis 1 and 2). The level gauge (see contact S3) can likewise be used to start a pump (1st Reed) on axis 1; the contact will remain closed until axis 2. On axis 3 there will be the alarm signal (with diagram S4 there will also be the O.K. signal).

VERSIONE / VERSION	ATTACCO / CONNECTION	CONTATTI ELETTRICI / ELECTRICAL CONTACTS				REED	REED IN SCAMBIO / EXCHANGE REED	Temperatura di esercizio / Operating temperature -20 +80 °C a richiesta / on request +120 °C	Pressione massima 10 Bar / Max. Pressure 10 Bar
GRL / L - G1 - F2	FLANGIA 2 FORI / 2 HOLES FLANGE	S1=chiuso in assenza di liquido / S1=closed in absence of liquid	S1A=chiuso in presenza di liquido / S1A=closed in presence of liquid	S2=scambio / S2=exchange	S3=minimo vuoto / S3=min. empty	3A 60W 60V.A. 230VDC 230 VAC	1A 20W 20V.A. 150VDC 150 VAC		
GRL / L - G1 - F3	FLANGIA 3 FORI / 3 HOLES FLANGE								

SIGLA ORDINAZIONE / HOW TO ORDER



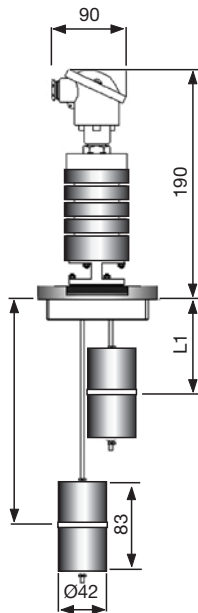
LIVELLOSTATO PER ALTE TEMPERATURE A 1 O 2 PUNTI DI CONTROLLO

Level switch for high temperatures with 1 or 2 alarms

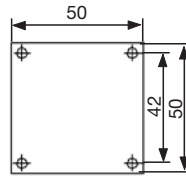
GRL/T



CE

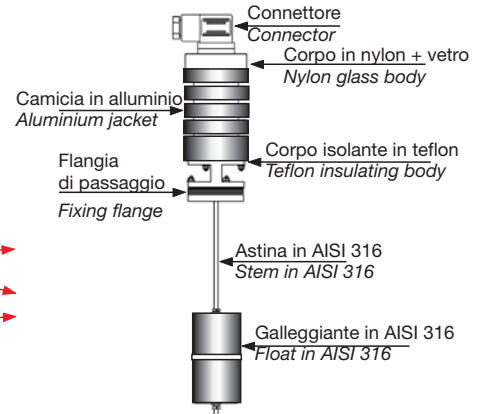
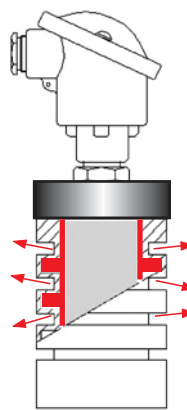
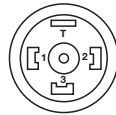


Schema di foratura per la flangia in alluminio
Drilling schema for the aluminium flange



Connessione
Connection

Connettore CE / Connector CE
DIN 43650 IP65 PG.9



IMPIEGO

Il Rapid Level per alte temperature è costituito da un normale GRL con corpo in nylon vetro, inserito in una camicia d'alluminio anodizzato completamente alettata (per la dispersione del calore) ed unito alla flangia di fissaggio attraverso un corpo isolante (Teflon). Questa tecnica combinata di separare e proteggere dal calore e disperdere poi il calore residuo per mezzo di un notevolissimo aumento della superficie radiante, consente al nostro Rapid Level di poter operare anche in continuo sino a 200°C senza problema per la parte elettrica contenuta nel corpo. Per le caratteristiche tecniche Rapid Level vedi pag. 4.

USE

The Rapid Level switch for high temperatures consists of a normal GRL with nylon-glass body, inserted in a completely finned (for heat dispersion) anodised aluminium jacket and joined to the fixing flange through an insulating body (teflon). This combined method of separating and protecting from the heat and dissipating the residual heat by means of a big increase in the radiant surface of the jacket, allows our Rapid Level to work continuously up to 200°C without any problems for the electrical part contained in the body.

For the Rapid Level technical characteristics see pag. 4.

VERSIONE VERSION	ATTACCO CONNECTION		CONTATTI ELETTRICI ELECTRICAL CONTACTS			REED	REED IN SCAMBIO EXCHANGE REED	Temperatura di esercizio Operating temperature -20 +200 °C	Pressione atmosferica Atmospheric pressure
	Alluminio Aluminium	Inox AISI 316 AISI 316 s/steel	S1=chiuso in assenza di liquido S1=closed in absence of liquid	S1A=chiuso in presenza di liquido S1A=closed in presence of liquid	S2=scambio S2=exchange				
GRL / T - G1	Flangia 4 fori Flange 4 holes					3A 60W 60 V.A. 230VDC 230 VAC	1A 20W 20 V.A. 150VDC 150 VAC		
GRL / T - G1	1½" GAS	1½" GAS							
GRL / T - G2	2" GAS	2" GAS							

SIGLA ORDINAZIONE / HOW TO ORDER

GRL/T-G2	F4	S2	S1	L1000	
----------	----	----	----	-------	--

Livellostato per liquidi aggressivi Level switch for aggressive liquids	
GRL/T-G1	1 allarme / 1 alarm
GRL/T-G2	2 allarme / 2 alarm

Lunghezza asta / Stem Length	
L500	Asta / Stem L=500mm
L1000	Asta / Stem L=1000mm

Opzione / Option	
GP	Galleggiante passante Float through hole

Attacco / Connection	
F4	Flangia 4 fori / 4 holes flanges
G1½	G1½" gas cilindrico / G1½" gas parallel
G2	G2" gas cilindrico / G2" gas parallel
N.B. - Attacco G1½" e flangia 4 fori disponibile solo nella versione con 1 allarme Note - G1½" connection and 4 holes flange available only version with 1 alarm	

Contatti Elettrici Livello Minimo Min. level Electrical Contact	
S1	Chiuso in assenza di liquido Closed in absence of liquid
S1A	Chiuso in presenza di liquido Closed in presence of liquid
S2	Contatto in scambio (SPDT) Exchange (SPDT)

Contatti Elettrici Livello Massimo Max. level Electrical Contact	
S1	Chiuso in assenza di liquido Closed in absence of liquid
S1A	Chiuso in presenza di liquido Closed in presence of liquid
S2	Contatto in scambio (SPDT) Exchange (SPDT)
N.B. - Solo per la versione con 2 allarmi Note - Available only version with 2 alarms	



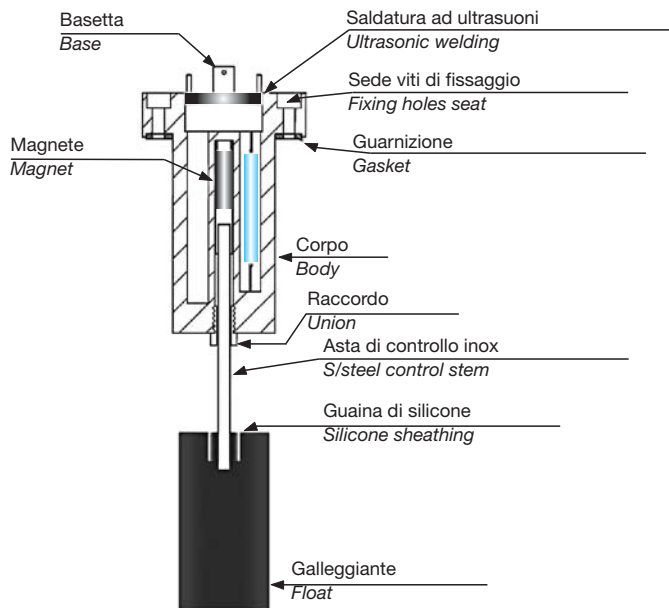
LIVELLOSTATI PER LIQUIDI AGGRESSIVI

Level switches for aggressive liquids

GRL/A



CE



GALLEGGIANTE PASSANTE

A richiesta, il galleggiante può essere fornito con foratura passante e venire quindi posizionato sull'asta nel punto desiderato senza tagliare l'asta stessa, che potrà quindi essere lunga quanto l'altezza del serbatoio. In seguito il punto di controllo del liquido potrà, se necessario, essere modificato a piacere, semplicemente spostando il galleggiante.

THROUGH-HOLE FLOAT

On request the float can be supplied with through hole and therefore be positioned in the required position without having to cut the rod (which can therefore be as long as the height of the tank). If necessary, the liquid control point can be subsequently be modified as required.

IMPIEGO

Si può ottenere la lunghezza desiderata semplicemente tagliando l'astina in acciaio, oppure si può variare il punto di intervento utilizzando un galleggiante con foro passante.

Può essere impiegato per liquidi sporchi, acqua, petroli, olii refrigeranti e tollera la presenza di particelle metalliche, poiché il galleggiante è privo di magnete.

Il corpo in nylon-vetro è robustissimo sotto l'aspetto meccanico, resistente sotto il profilo chimico.

I Rapid Level sono forniti di serie con aste adatte per il controllo di una quota massima di 500 o 1000 mm. Per ottenere delle quote specifiche, consultare la tabella riportata a pagina 5.

Il GRL/A è adatto con tutti i liquidi compatibili con l'acciaio Inox AISI 316.

Il Rapid Level per liquidi aggressivi è costituito da un normale Rapid Level in nylon-vetro inserito in una camicia di alluminio anodizzato e fissato nella parte inferiore ad una flangia che isola il corpo dal contatto con il liquido contenuto nel serbatoio; pertanto nella parte interna del serbatoio a contatto con l'aggressività dei liquidi rimangono esclusivamente le astine di comando, i relativi fermi e naturalmente i galleggianti (tutti in Acciaio Inox AISI 316).

Per GRL/A - G2 la distanza minima tra i due punti di controllo deve essere di almeno 110 mm.

USE

The required length can be obtained simply by cutting the steel stem, or the switching point can be varied by applying a float with a through hole.

It can be used for dirty liquids, water, petroleum, cutting oils, and tolerates the presence of metal and ferrous particles, since the float does not hold a magnet and is integral with the stem.

The nylon-glass body is very strong and very resistant with respect to chemicals.

The Rapid Level gauges come standard at 500 mm and 1000 mm. To obtain specific length see table on page 5.

The GRL/A is suitable for all liquids compatible with AISI 316 stainless steel.

The Rapid Level for aggressive liquids consists of a normal Rapid Level in nylon-glass inserted in an anodised aluminium jacket and fixed at the bottom to a flange that isolates the body from contact with the liquid contained in the tank; therefore only the control stems, the respective stops and the floats (all in AISI 316 stainless steel) remain in contact with the aggressiveness of the liquids in the internal part of the tank.

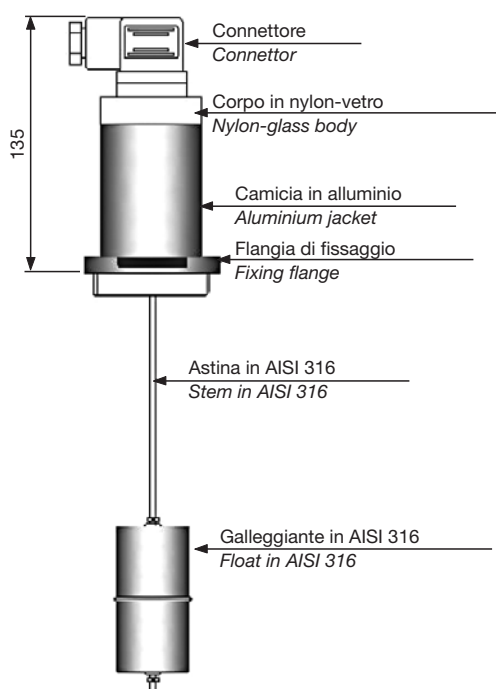
For GRL/A - G2 the minimum distance between the two control points must be at least 110 mm.



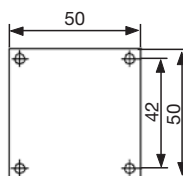
LIVELLOSTATO PER LIQUIDI AGGRESSIVI A 1 O 2 PUNTI DI CONTROLLO

Level switch for aggressive liquids with 1 or 2 alarms

GRL/A - (G1 /G2)

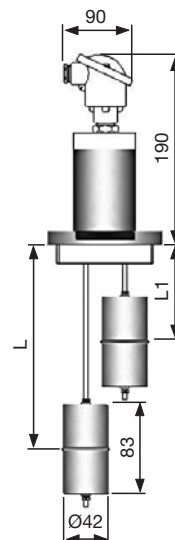
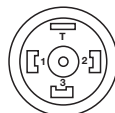


Schema di foratura per la flangia in alluminio
Drilling schema for the aluminium flange



Connessione
Connection

Connettore CE / Connector CE
DIN 43650 IP65 PG.9



VERSIONE VERSION	ATTACCO CONNECTION	CONTATTI ELETTRICI ELECTRICAL CONTACTS			REED	REED IN SCAMBIO EXCHANGE REED	Temperatura di esercizio Operating temperature -30° +100 °C a richiesta / on request +120 °C	Pressione massima 10 Bar Max. Pressure 10 Bar
GRL / A - G1	1" 1/2 GAS	S1=chiuso in assenza di liquido S1=closed in absence of liquid	S1A=chiuso in presenza di liquido S1A=closed in presence of liquid	S2=scambio S2=exchange	3A 60W 60 VA. 230VDC 230 VAC	1A 20W 20 VA. 150VDC 150 VAC		
GRL / A - G2	2" GAS							

SIGLA ORDINAZIONE / HOW TO ORDER

GRL/A-G2	G2	S2	S1	L1000
----------	----	----	----	-------

Livellostatato per liquidi aggressivi
Level switch for aggressive liquids

GRL/A-G1	1 allarme / 1 alarm
GRL/A-G2	2 allarme / 2 alarm

Attacco / Connection

G1½	G1½" gas cilindrico / G1½" gas parallel
G2	G2" gas cilindrico / G2" gas parallel

N.B. - Attacco G1½" disponibile solo con 1 allarme
Note - Connection G1½" available onl with 1 alarm

Contatti Elettrici Livello Minimo / Min. level Electrical Contact

S1	Chiuso in assenza di liquido / Closed in absence of liquid
S1A	Chiuso in presenza di liquido / Closed in presence of liquid
S2	Contatto in scambio (SPDT) / Exchange (SPDT)

Opzione / Option

T120	Temp. -30°C/+120°C -30°C/120°C Op. Temp
GP	Galleggiante passante Float through hole

Lunghezza asta / Stem Length

L500	Asta / Stem L=500mm
L1000	Asta / Stem L=1000mm

Contatti Elettrici Livello Massimo / Max. level Electrical Contact

S1	Chiuso in assenza di liquido / Closed in absence of liquid
S1A	Chiuso in presenza di liquido / Closed in presence of liquid
S2	Contatto in scambio (SPDT) / Exchange (SPDT)

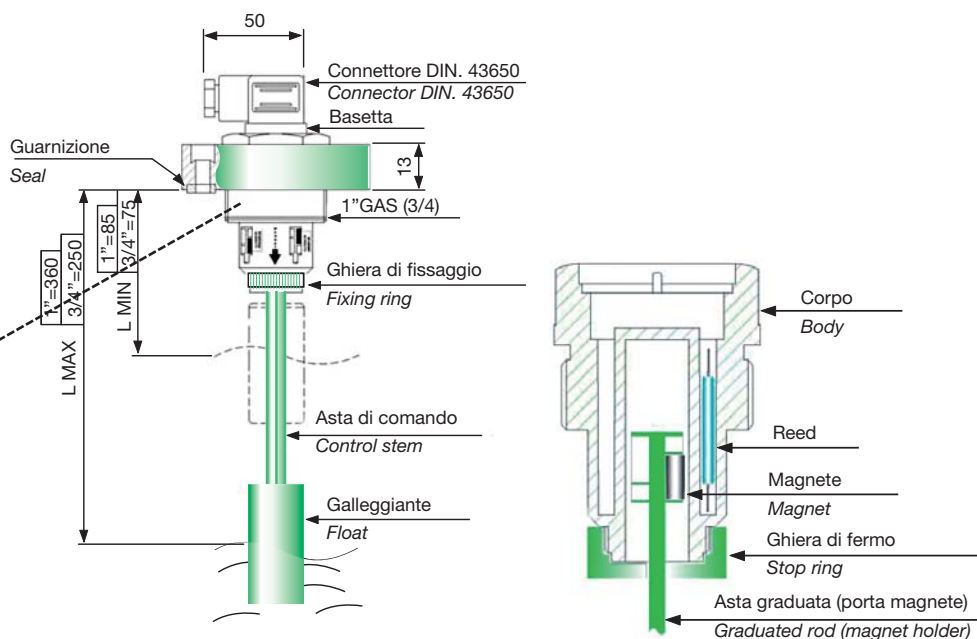
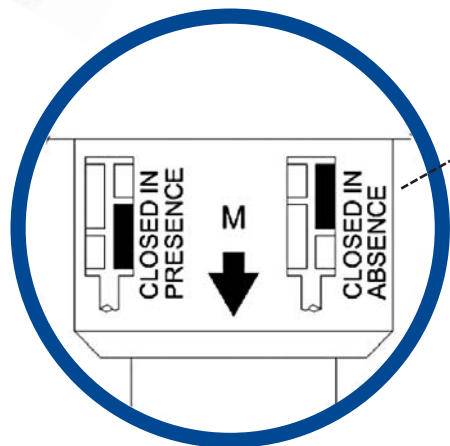
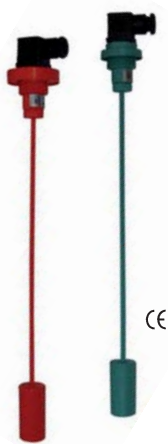
N.B. - Solo per la versione con 2 allarmi
Note - Available only version with 2 alarms



LIVELLOSTATO PER PICCOLI E MEDI SERBATOI

Level switch for small and medium-sized tanks

GMG



IMPIEGO

Caratteristica peculiare della serie GMG è la reversibilità: spostando la posizione del magnete (M) è possibile ottenere il contatto NC o NA IN ASSENZA di liquido.

Il tutto è reso ancora più semplice dalla presenza di una etichetta sopra il corpo, che rende immediato ed intuitivo il posizionamento del magnete all'interno del corpo stesso.

Il GMG può essere richiesto in: nylon - vetro per l'utilizzo con acqua, olio, alcool, aceto, petrolio, benzina.

In polipropilene - vetro (a richiesta) è adatto ad esempio per: acqua distillata, alcool etilico, detersivi, soda, benzolo.

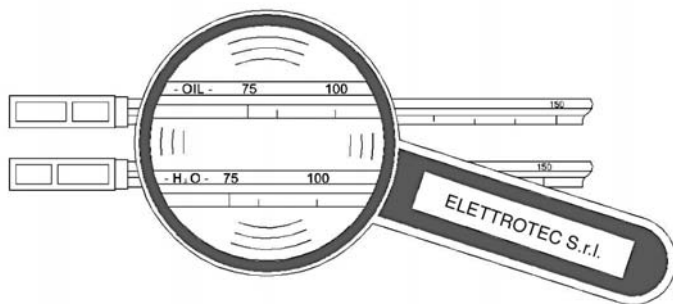
USE

The main features of the GMG range is reversibility: by shifting the position of the magnet (M) it is possible to have the contact NC or NA in absence of liquid.

Everything is made even easier by the presence of a label above the body, which makes the positioning of the magnet inside the body clear and immediate.

The GMG can be ordered in: nylon - glass for use with water, oil, alcohol, vinegar, petroleum, petrol.

Polypropylene - glass (on request) suitable for: distilled water, ethyl alcohol, detergents, soda, sodium sulphide, benzol.



Caratteristica di questo livellostato è di avere l'asta di comando in materiale plastico.

Dopo aver scelto la scala corrispondente al liquido impiegato (acqua - olio), si taglierà l'asta di comando con un tronchesino sul punto corrispondente alla quota di controllo (vedi quota "L").

Characteristic of this level switch is the adjustable plastic stem. After choosing the scale corresponding to the used liquid (water - oil), cut the control stem with nippers or scissors at the corresponding place of the level control (see level "L").

LIVELLOSTATO PER PICCOLI E MEDI SERBATOI

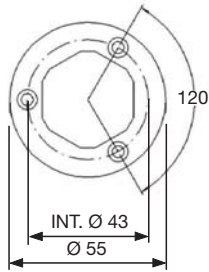
Level switch for small and medium-sized tanks

GMG

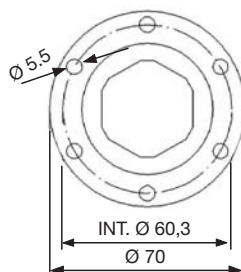
SCHEMA RIASSUNTIVO / SUMMARY CHART

MATERIALE MATERIALS	MODELLO MODEL	CARATTERISTICHE CHARACTERISTICS	Ø GALLEGIANTE Ø FLOAT	"L" ASTA "L" STEM	CONTATTO CONTACT	TEMPERATURA DI ESERCIZIO OPERATING TEMPERATURE	PRESSIONE PRESSURE	CONTATTI ELETTRICI ELECTRICAL CONTACTS	REED			
NYLON	GMG-1" - S1 (S1A-S2)	1" GAS	30	360	Reversibile / Reversible	-20 + 80°C a richiesta 100°C -20 + 80°C on request 100°C	3 BAR A 20°C	S1= NC IN ASS. S1A=NC IN ABSECE	S2 (scambio) S2 (exchange)	S1 (S1A)	S2 (scambio) S2 (exchange)	
	GMG-1" - F3 - S1 (S1A-S2)	1" GAS + 3 fori	30	360				S1A= NC IN PRES. S1A=NC IN PRESENCE				
	GMG-1" - F6 - S1 (S1A-S2)	1" GAS + 6 fori	30	360								
P.P.	GMG-P - 1" - S1 (S1A-S2)	1" GAS	30	360		-20 + 80°C					1 A 10W 10VA 100VDC 150VAC	1 A 10W 10VA 150VDC 150VAC
	GMG-P - 1" - F3 - S1 (S1A-S2)	1" GAS + 3 fori	30	360								
	GMG-P - 1" - F6 - S1 (S1A-S2)	1" GAS + 6 fori	30	360								
NYLON	GMG - 3/4" - S1 (S1A-S2)	3/4" GAS	23	250		-20 + 80°C a richiesta 100°C -20 + 80°C on request 100°C					1 A 10W 10VA 100VDC 150VAC	1 A 10W 10VA 150VDC 150VAC
	GMG - 3/4" - F3 - S1 (S1A-S2)	3/4" GAS + 3 fori	23	250								
	GMG - 3/4" - F6 - S1 (S1A-S2)	3/4" GAS + 6 fori	23	250								
P.P.	GMG - P - 3/4" - S1 (S1A-S2)	3/4" GAS	23	250		-20 + 80°C					1 A 10W 10VA 100VDC 150VAC	1 A 10W 10VA 150VDC 150VAC
	GMG - P - 3/4" - F3 - S1 (S1A-S2)	3/4" GAS + 3 fori	23	250								
	GMG - P - 3/4" - F6 - S1 (S1A-S2)	3/4" GAS + 6 fori	23	250								

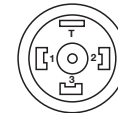
FLANGIA 3 FORI / 3 HOLES FLANGES



FLANGIA 6 FORI / 6 HOLES FLANGES



Connessione
Connection
Connettore CE / Connector CE
DIN 43650 IP65 PG.9



SIGLA ORDINAZIONE / HOW TO ORDER

GMG	1" - F6	S2	Opzione / Option
Livellostato per piccoli e medi serbatoi Level switch for small end medium tanks			T100 Temp. -20°C/+100°C -20°C/100°C Op. Temp
Contatti Elettrici Livello Minimo / Min. level Electrical Contact			
S1	Chiuso in assenza di liquido / Closed in absence of liquid		
S2	Contatto in scambio (SPDT) / Exchange (SPDT)		

Materiali e attacco / Materials and connection

Materiale: Nylon asta / stem L=360mm		Materials: Polypropylene asta / stem L=360mm	
1"	G1" gas cilindrico / G1" gas parallel	P - 1"	G1" gas cilindrico / G1" gas parallel
1" - F3	G1" gas cilindrico + flangia 3 fori G1" gas parallel + 3 holes flanges	P - 1" - F3	G1" gas cilindrico + flangia 3 fori G1" gas parallel + 3 holes flanges
1" - F6	G1" gas cilindrico + flangia 6 fori G1" gas parallel + 6 holes flanges	P - 1" - F6	G1" gas cilindrico + flangia 6 fori G1" gas parallel + 6 holes flanges
Materiale: Nylon asta / stem L=250mm		Materials: Polypropylene asta / stem L=250mm	
3/4"	G3/4" gas cilindrico / G3/4" gas parallel	P - 3/4"	G3/4" gas cilindrico / G3/4" gas parallel
3/4" - F3	G3/4" gas cilindrico + flangia 3 fori G3/4" gas parallel + 3 holes flanges	P - 3/4" - F3	G3/4" gas cilindrico + flangia 3 fori G3/4" gas parallel + 3 holes flanges
3/4" - F6	G3/4" gas cilindrico + flangia 6 fori G3/4" gas parallel + 6 holes flanges	P - 3/4" - F6	G3/4" gas cilindrico + flangia 6 fori G3/4" gas parallel + 6 holes flanges

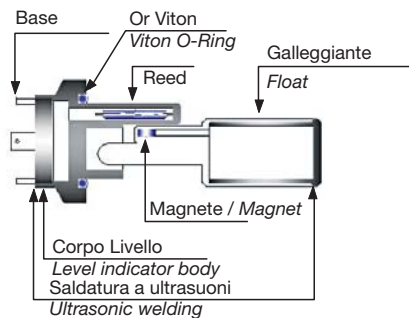
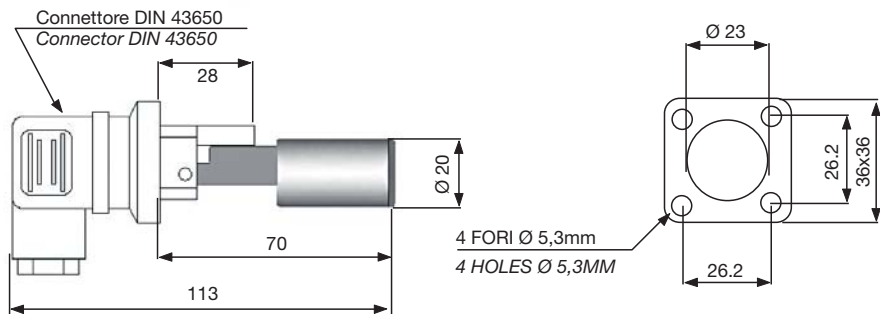




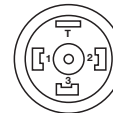
LIVELLOSTATO LATERALE IN POLIAMMIDE

Side mounting level switch in polyamide

GRL/L-P



Connessione
Connection
Connettore CE / Connector CE
DIN 43650 IP65 PG.9



IMPIEGO

Il livellostato laterale GRL/L-P è unico per la sua praticità e per la sua sicurezza.

Le dimensioni ridotte permettono all'utilizzatore di posizionare il livellostato nei punti più difficili.

I contatti sono NA o NC in assenza di liquido (la reversibilità si ottiene ruotando il livello di 180°), oppure a richiesta in scambio.

La sua composizione in Poliammide permette al livellostato di resistere a liquidi aggressivi, olii per freni, etc.

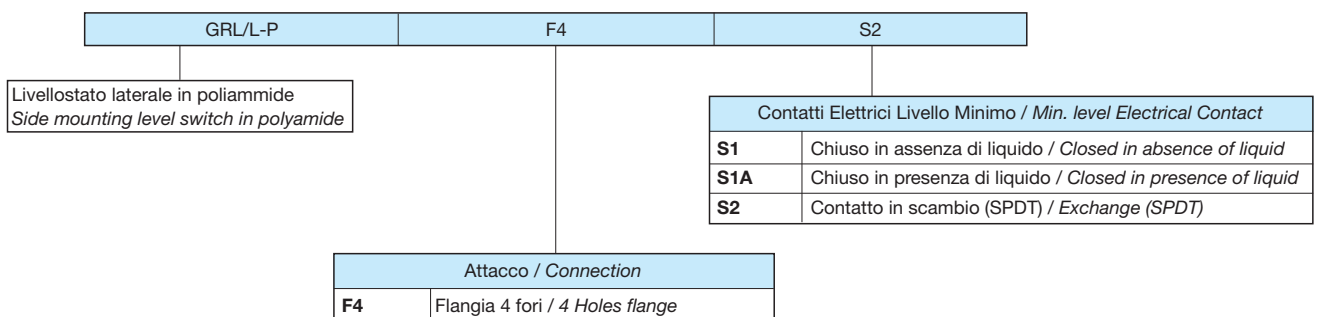
USE

The GRL/L-P level switch is unique for its practicality and safety. The compact size allows the user to place it in the most difficulty places.

The contacts are NO or NC in absence of liquid (reversibility is obtained by turning the level switch 180°), or with exchange on request. Its composition in Polyamide makes our level switch resistant without any kind of problem with aggressive liquids, brakes oils, etc.

VERSIONE VERSION	ATTACCO CONNECTION	CONTATTI ELETTRICI ELECTRICAL CONTACTS			REED	REED IN SCAMBIO EXCHANGE REED	Temperatura di esercizio Operating temperature -20 +80 °C	Pressione massima 3 Bar Max. Pressure 3 Bar
GRL / L - P	FLANGIA 4 FORI FLANGE 4 HOLES	S1=chiuso in assenza di liquido S1=closed in absence of liquid 	S1A=chiuso in presenza di liquido S1A=closed in presence of liquid 	S2=scambio S2=exchange 	2A 40W 40 VA. 230VDC 230 VAC	1A 20W 20 VA. 150VDC 150 VAC		

SIGLA ORDINAZIONE / HOW TO ORDER





ELETTROTEC®

S.R.L. MILANO

DATI TECNICI / TECHNICAL DATA

 RICH. OFFERTA
Inquiry OFFERTA
Offer **RAPID LEVEL**
Rapid level

DITTA/Company _____		TEL. _____		N./No _____	
VIA/Address _____		FAX _____		DATA/Date _____	
CAP/Zip Code _____ CITTÀ/Town _____		ATTNE/Attn _____			
<input type="checkbox"/> CLIENTE/Customer		VALIDITÀ OFFERTA/Offer validity		ESECUTORE/Executor	
<input type="checkbox"/> NUOVO CLIENTE/New Customer		COND. PAGAMENTO/Payment terms			
CARATTERISTICHE DEL FLUIDO/Fluid characteristics					
Tipo di fluido e PH/Type of fluid and PH					
Peso specifico/Specific weight				Kg/dm ³	
Viscosità/Viscosity				<input type="checkbox"/> cSt <input type="checkbox"/> mPa.s.	
Temperatura min-max/Min./max temperature				°C	
Temperatura esercizio/Operating temperature				°C	
Pressione esercizio/Operating pressure				bar	
Pressione min-max/Max pressure				bar	
Composizione del fluido/Composition of fluid					
Particelle in sospensione/Particles in suspension				micron	
DATI TECNICI ELETTRICI/Electrical specifications					
Lunghezza asta/Length		500		1000	
N. punti di intervento/No. of switching points		1		2	
Tipo di contatto a riposo (senza fluido)/ Contact (dry condition)		<input type="checkbox"/> NA/NO <input type="checkbox"/> NC/NC		<input type="checkbox"/> NA/NO <input type="checkbox"/> NC/NC	
Tipo di carico elettrico/Electric load		<input type="checkbox"/> Induttivo/ Inductive		<input type="checkbox"/> Resistivo/ Resistive	
Tipo di protezione/Protection				<input type="checkbox"/> IP 65	
Intensità di corrente/Current				A	
Tensione di lavoro/Operating voltage				<input type="checkbox"/> V dc / cc <input type="checkbox"/> V ca / ac	
Potenza commutabile/Switching capacity				Watt	
Distanza da campi magneti mm./Distance from magnetic fields in mm.		<input type="checkbox"/> 50 <input type="checkbox"/> 100		<input type="checkbox"/> 200 <input type="checkbox"/> 500 <input type="checkbox"/> > 500	
TIPI MATERIALI DEI COMPONENTI/Materials					
Tipo materiale flangia/Flange		<input type="checkbox"/> Alluminio Aluminium		<input type="checkbox"/> Inox 304 304 stainless steel	
Tipo materiale asta/Stem				<input type="checkbox"/> Inox Stainless steel	
Tipo materiale galleggiante/Float		<input type="checkbox"/> NBR		<input type="checkbox"/> Inox 316 316 stainless steel	
Dimensione attacco filettato/Thread connection		<input type="checkbox"/> G 1/8 <input type="checkbox"/> G 1/4		<input type="checkbox"/> G 3/8 <input type="checkbox"/> G 1/2 <input type="checkbox"/> G 3/4 <input type="checkbox"/> G 1 <input type="checkbox"/> G 1 1/4 <input type="checkbox"/> G 1 1/2 <input type="checkbox"/> G 2	
NOTE					
TIPO PRODOTTO/Model		CODICE/Code		N. PEZZI/Pcs	
		PREZZO Cad./ Unit Price		SCONTO/Disc.	
				CONSEGNA/ Delivery	



INDICATORI DI LIVELLO VISIVI ED ELETTRICI

Electric and visual level gauges

Gli indicatori visivi per il continuo monitoraggio del livello in un serbatoio, permettono di misurare il minimo, il massimo e fino a 3 livelli a posizione variabile.

La serie GLV ha un campo di temperatura da -20°C fino a $+70^{\circ}\text{C}$ (con tubo acrilico o PVC) o da -20°C fino a $+100^{\circ}\text{C}$ (con tubo in policarbonato o pirex), la serie GTL ha un campo di temperatura da -20°C a $+80^{\circ}\text{C}$.

In alcuni modelli è possibile inserire un termometro, un termostato o un sensore di temperatura PT100 per la misurazione della temperatura.

Visual level gauges for continuous monitoring of the level tank, to measure the minimum, maximum, and also 3 level of variable positions.

GLV serie works in a temperature range from -20°C to $+70^{\circ}\text{C}$ (tube in acrylic or PVC) or up to $+100^{\circ}\text{C}$ (tube in polycarbonate or pirex), GTL serie works in a temperature range from -20°C to $+80^{\circ}\text{C}$.

In some models, you can insert a thermometer, thermostat or PT100 temperature sensor to measure temperature.

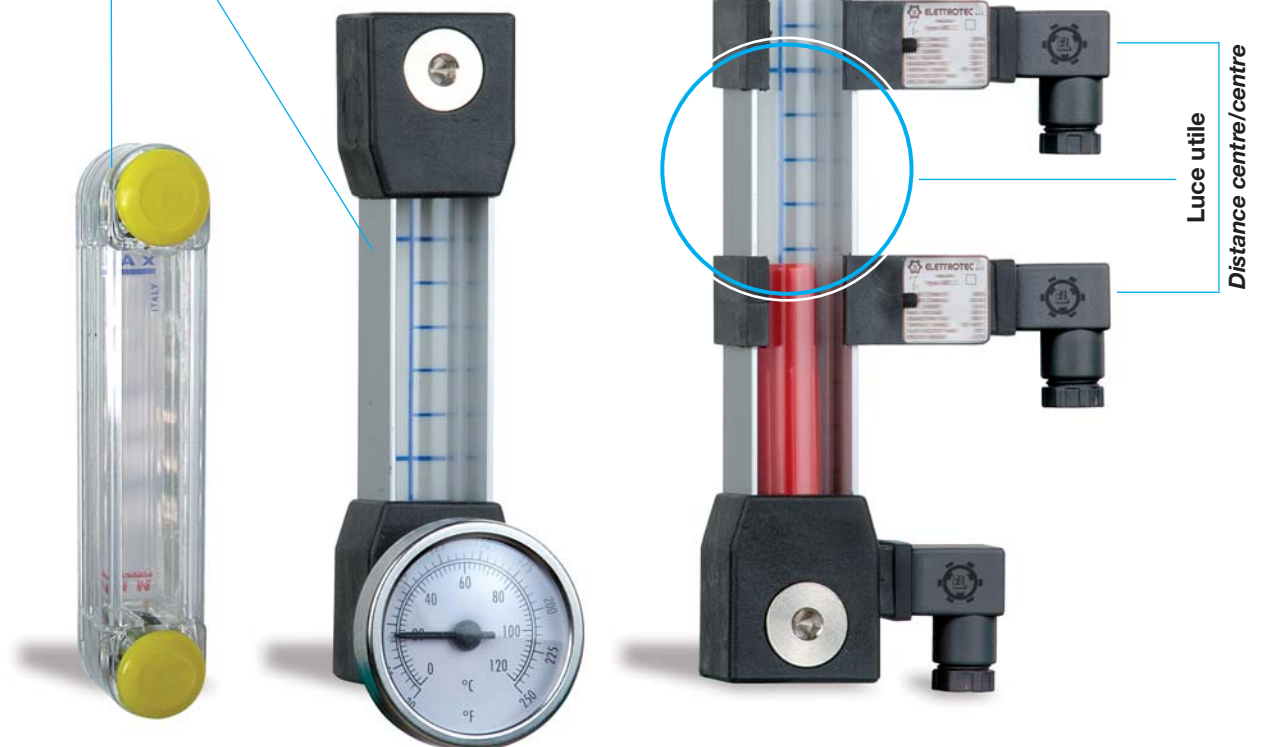
Rubustezza | resistenza chimica e alla temperatura

Strongness | chemical resistance and temperature resistance

**Trasparenza
Transparency**

**Luce utile
Distance centre/centre**

**Visibilità
Visibility**

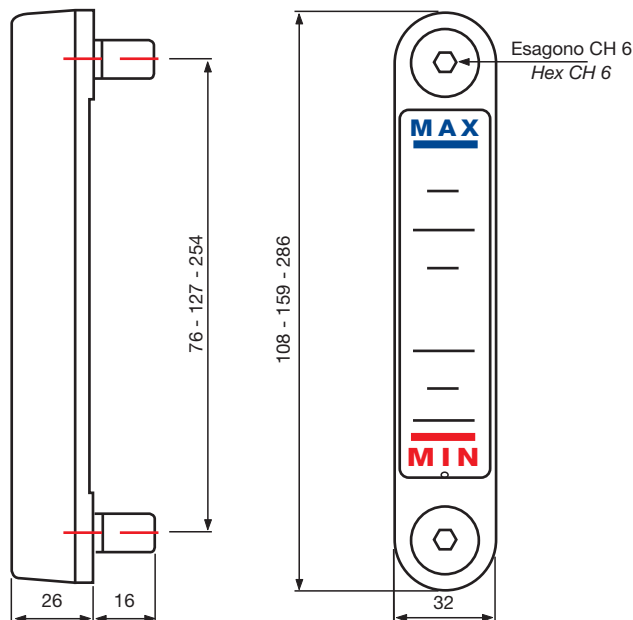




CE

Indicatore di livello visivo interasse 76 - 127 - 254 mm Visual level gauges c/c 76 - 127 - 254 mm

GTL



INDICATORE DI LIVELLO VISIVO
VISUAL LEVEL GAUGES

IMPIEGO

Gli indicatori di livello GTL godono di una trasparenza e di una visibilità elevata utilizzando di base delle plastiche poliammidiche. Per particolari utilizzi in ambienti a rischio di urti è prevista la versione di maggiore robustezza con corpo in policarbonato. Entrambi le versioni sono compatibili con acqua, olii, benzine e gasolio. In caso di liquidi trasparenti, a richiesta, viene fornito un galleggiante colorato per una più immediata lettura del livello. Il campo di temperatura è -20°C $+80^{\circ}\text{C}$ e la pressione massima supportabile è di 5Bar.

USE

The GTL level gauges main characteristics are the high transparency and visibility due to their polyamide plastic material. For some high impact risks applications a stronger body in polycarbonate is available. The versions are compatible with water, oils, diesel and petrol. In case of transparent fluids a coloured float is available for a faster level reading. Temperature range is from -20°C to 80°C and the max working pressure is 5Bar.

SIGLA ORDINAZIONE / HOW TO ORDER

GTL		127		D		1		A	
Interasse c/c distance		Galleggiante Float		Tipo vite Type of screw				Coperchietto Cover	
76	127	1	SI/YES	A	Acciaio zincato M10 / Zinc-plated stell M10	2	NO/NO	A	SI/YES
254		2	NO/NO	B	Acciaio zincato M12 / Zinc-plated stell M12			B	NO/NO
				C	Ottone nichelato M10 / Nickel-plated brass M10				
				D	Ottone nichelato M12 / Nickel-plated brass M12				
				E	AISI 316 M10 / AISI 316 M10				
				F	AISI 316 M12 / AISI 316 M12				

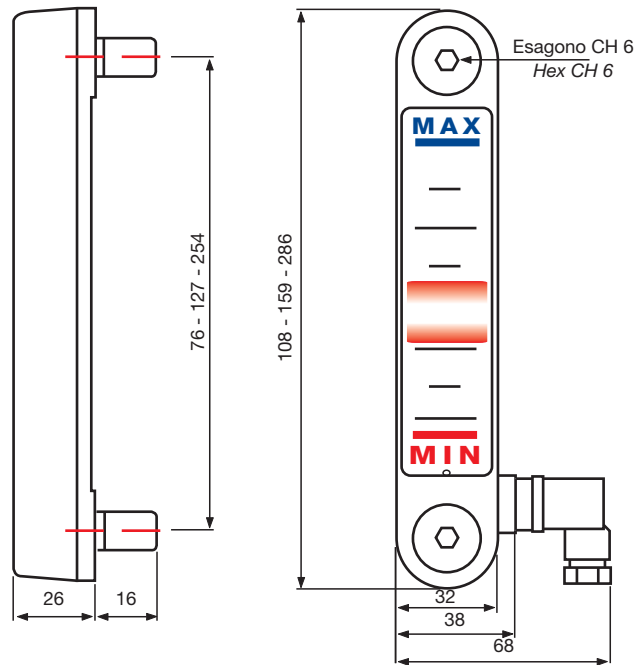




CE

Indicatore di livello elettrico / termostatico interasse 76 - 127 - 254 mm Electric / thermostatic level gauges c/c 76 - 127 - 254 mm

GTL/E GTL/T GTL/P GTL/TE GTL/PE



INDICATORE DI LIVELLO ELETTRICO
ELECTRIC LEVEL GAUGES

Gli indicatori di livello GTL godono di una trasparenza e di una visibilità elevata utilizzando di base delle plastiche poliammidiche. Per particolari utilizzi in ambienti a rischio di urti è prevista la versione di maggiore robustezza con corpo in policarbonato. Entrambi le versioni sono compatibili con acqua, olii, benzine e gasolio. In caso di liquidi trasparenti, a richiesta, viene fornito un galleggiante colorato per una più immediata lettura del livello. Il campo di temperatura è -20°C $+80^{\circ}\text{C}$ e la pressione massima supportabile è di 5Bar.

IMPIEGO

Il livello visivo elettrico Top Level può offrire oltre ad una segnalazione visiva, un segnale elettrico di minimo livello che può essere NA o NC oppure in SCAMBIO.

I vantaggi sono innumerevoli:

- un solo acquisto
 - un solo montaggio
 - risparmi di costi e di lavoro
 - sicurezza totale: la parte elettrica è totalmente separata dal liquido e isolata rispetto all'esterno.
- Oltre al livello elettrico, il GTL - Top Level può offrire una segnalazione di temperatura tramite una PT 100 (-50° $+150^{\circ}\text{C}$) o l'inserimento di un termostato prearato.

Nella cavità contenente il termostato, viene eseguita una resinatura completa per dare una maggiore sicurezza di isolamento termico ed elettrico.

Oltre alle già citate qualità del GTL - TOP LEVEL, si aggiunge la possibilità di avere in combinazione, un segnale elettrico di minimo ed un segnale di temperatura di un termostato o una PT 100, il tutto in un unico livello e su di un unico connettore.

In tutti i livelli serie "GTL - TOP LEVEL" è possibile inserire un termometro bimetallico esterno per una lettura immediata della temperatura.

The GTL level gauges main characteristics are the high transparency and visibility due to their polyamide plastic material. For some high impact risks applications a stronger body in polycarbonate is available.

The versions are compatible with water, oils, diesel and petrol. In case of transparent fluids a coloured float is available for a faster level reading.

Temperature range is from -20°C to 80°C and the max working pressure is 5Bar.

USE

The Top Level electric visual level gauge offers visual signalling as well as minimum level electric signal which can be NO or NC or CHANGEOVER.

The many advantages include:

- just one purchase
 - just one assembling
 - savings in costs and work
 - total safety: the electrical part is completely separate from the liquid and insulated with respect to the outside.
- In addition to the electric level gauge, the GTL - Top Level can provide temperature signalling by means of a PT100 (-50° $+150^{\circ}$) or the insertion of a preset thermostat.*

Complete resin coating in the cavity containing the thermostat provides better heat and electrical insulation safety.

In addition to the already mentioned qualities of the GTL - TOP LEVEL, there is also the possibility of having a minimum electric signal together with the temperature signal of a Thermostat or a PT 100, all is a single level gauge, and on a single connector.

An external bimetal thermometer can be fitted in all the "GTL - TOP LEVEL" range gauges for a clear and immediate view of the temperature.



CONTATTO ELETTRICO ELECTRICAL CONTACT	NC IN ASSENZA NC IN ABSENCE	NC IN PRESENZA NC IN PRESENCE	SCAMBIO CHANGEOVER	CARATTERISTICHE ELETTRICHE TERMOSTATO ELECTRICAL THERMOSTAT CHARACTERISTICS	
	NORMALE STANDARD	A RICHIESTA ON REQUEST	A RICHIESTA ON REQUEST	TENSIONE VOLTAGE	250 V. COMMUTABILE 250 V. SWITCHING
CARATTERISTICHE ELETTRICHE ELECTRICAL CHARACTERISTICS				FREQUENZA FREQUENCY	50 Hz
POTENZA COMMUTABILE IN C.C. POWER COMMUTABLE IN DC	40 W	20 W	20 W	VALORI DI CARICO LOAD VALUES	4,0 A. $\cos \psi = 0,6$ (I M OT) 6,3 A. $\cos \psi = 1,0$ (I N)
POTENZA COMMUTABILE IN C.A. POWER COMMUTABLE IN AC	40 V.A.	/	/	CARICO MASSIMO MAX. LOAD	10 A. $\cos \psi = 1$
INTENSITÀ DI CORRENTE IN C.C. - C.A. CURRENT STRENGTH IN DC - AC	2 A	1 A	1 A	TEMPERATURA DI COMMUTAZIONE SWITCHING TEMPERATURE	50°C - 60°C - 70°C - 80°C
TENSIONE COMMUTABILE COMMUTABLE VOLTAGE	230 VDC / VAC	150 VDC / VAC	150 VDC / VAC	CONTATTI CONTACTS	NC / N.C. NA / N.O.
CAMPO DI TEMPERATURA TEMPERATURE RANGE	-20°C +80°C			TOLLERANZE TOLERANCES	± 5°C

SIGLA ORDINAZIONE / HOW TO ORDER

GTL	127	TE	D	1	A	3
-----	-----	----	---	---	---	---

Interasse c/c distance
76
127
254

Contatto elettrico in assenza di liquido Electric contact without of liquid	
0	Senza contatto Without contact
1	Aperto Open
2	Chiuso Closed
3	Scambio Changeover

Coperchietto Cover	
A	SI/YES
B	NO/NO

Caratteristiche livello Level gauge characteristics		Eventuale coperchio Cover
E	Elettrico Electric	Azzurro Blue
T	Termostato Thermostat	Arancio Orange
TE	Termostato + elettrico Thermostat + electric	Rosso Red
TR	Termometro esterno External thermometer	/
P	PT 100	Giallo Yellow
PE	PT 100 + elettrico PT 100 + electric	Grigio Grey

Tipo vite Type of screw	
A	Acciaio zincato M10 Zinc-plated steel M10
B	Acciaio zincato M12 Zinc-plated steel M12
C	Ottone nichelato M10 Nickel-plated brass M10
D	Ottone nichelato M12 Nickel-plated brass M12
E	AISI 316 M10 AISI 316 M10
F	AISI 316 M12 AISI 316 M12

Caratteristiche termostato Thermostat characteristics	
0	Senza termostato Without thermostat
1	50 °C NA/NO
2	60 °C NA/NO
3	70 °C NA/NO
4	80 °C NA/NO
5	50 °C NC/NC
6	60 °C NC/NC
7	70 °C NC/NC
8	80 °C NC/NC

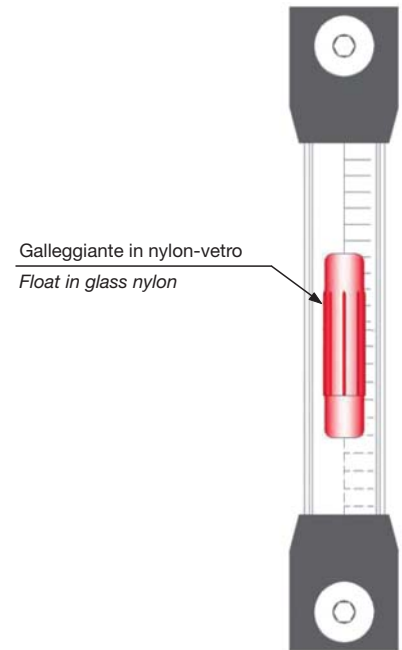
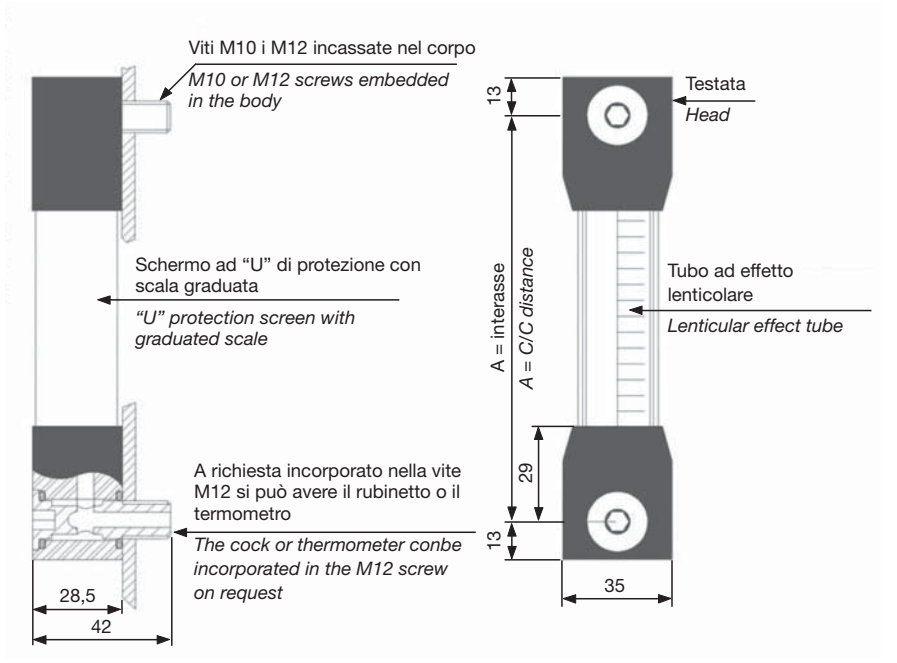




INDICATORE DI LIVELLO VISIVO

Visual level gauges

GLV



IMPIEGO

Questi indicatori possono essere dotati di rubinetti che interrompono il flusso del liquido.

Gli indicatori di livello GLV sono forniti con interassi da 100 a 4000 mm, molto versatili, sono in grado di soddisfare ogni applicazione richiesta dal cliente. Il materiale utilizzato per le testate è nylon caricato vetro al 35%; per particolari problemi di compatibilità con il liquido da controllare è previsto l'utilizzo di blocchetti in polipropilene, tubo vetro pyrex o policarbonato, guarnizioni in FKM, HNBR, silicone, viti in acciaio Inox AISI 316, galleggiante NBR.

Esempio di ordinazione:

GLV300 (livello visivo con interasse di 300 mm).

N.B. - A richiesta per liquidi trasparenti può essere richiesto un galleggiante per migliorare la visualizzazione del livello del liquido.

USE

This level gauges can be equipped with taps that stop the flow of liquid.

The GLV level gauges are supplied with c/c from 100 to 4000 mm very much versatile can satisfy every customer's application. The material used is nylon reinforced with 35% glass; for particular applications of compatibility with the liquid to be controlled there is the possibility of using polypropylene blocks, polycarbonate or pyrex glass tube, seals in FKM, HNBR, silicone, AISI 316 stainless steel screws, NBR float.

How to order:

GLV300 (visual level gauge with C/C distance of 300 mm).

N.B. - A float it improve visibility of the control point can be requested for clear liquids.

G-LV	TEMPERATURA / TEMPERATURE	PRESSIONE / PRESSURE
TUBO METACRILATO / METHACRYLATE TUBE	-20°C +70°C	5 Bar
TUBO POLICARBONATO / POLYCARBONATE TUBE	-20°C +100°C	
TUBO PYREX / PYREX TUBE	-20°C + 100°C	

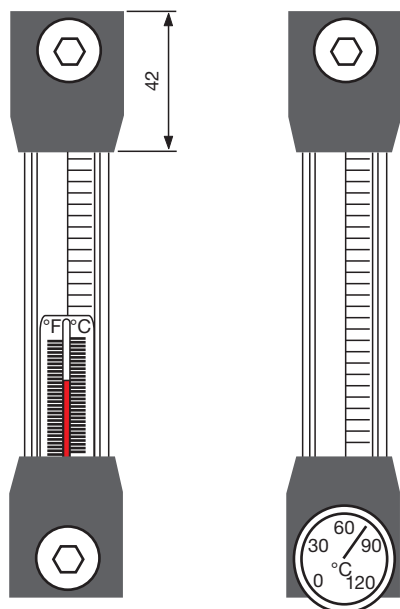




INDICATORE DI LIVELLO VISIVO CON TERMOMETRO INTERNO O ESTERNO

Visual level gauges with internal or external thermometer

GLV/T



GLV/TS



IMPIEGO

Hanno le stesse caratteristiche della serie GLV (pag. 20), ma sono forniti completi di termometro a doppia scala graduata da 0 - 100 °C e da 25 - 200 °F. A richiesta, può essere montato un termometro bimetallico esterno.

Il termometro bimetallico può essere incorporato solamente in una vite M12.

Lunghezza minima GLV-T= 127 mm

Lunghezza minima GLV-TS= 100 mm

Lunghezza massima GLV-T e GLV-TS= 4000 mm

Esempio di ordinazione: GLV-TS - 1000 - M12

Livello visivo con termometro a sonda, interasse 1000 mm e viti di fissaggio M12.

USE

They present have the same characteristics as the GLV (pag. 20) range described above, but complete with a thermometer with double graduated scale of 0 - 100 °C and °F.

A sensor thermometer can be fitted on request.

The bimetallic thermometer can only be incorporated in an M12 screw.

Min. length GLV-T= 127 mm

Min. length GLV-TS= 100 mm

GLV-T and GLV-TS max length= 4000mm

Example: GLV-TS - 1000 - M12

Visual level gauge with probe thermometer, C/C distance 1000 mm and M12 fastening screws.

GLV / T GLV / TS	TEMPERATURA / TEMPERATURE	PRESSIONE / PRESSURE
TUBO METACRILATO / METHACRYLATE TUBE	-20°C +70 °C	5 Bar
TUBO POLICARBONATO / POLYCARBONATE TUBE	-20°C +100 °C	
TUBO PYREX / PYREX TUBE	-20°C +100 °C	

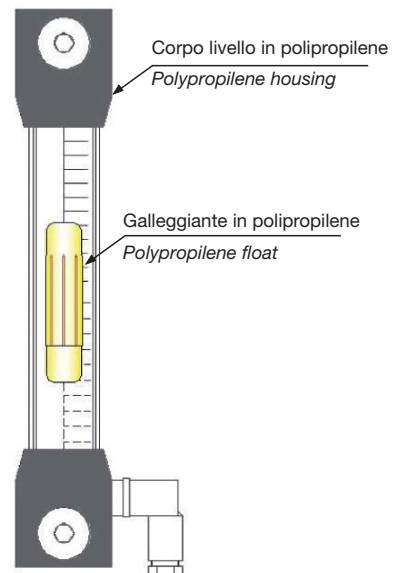
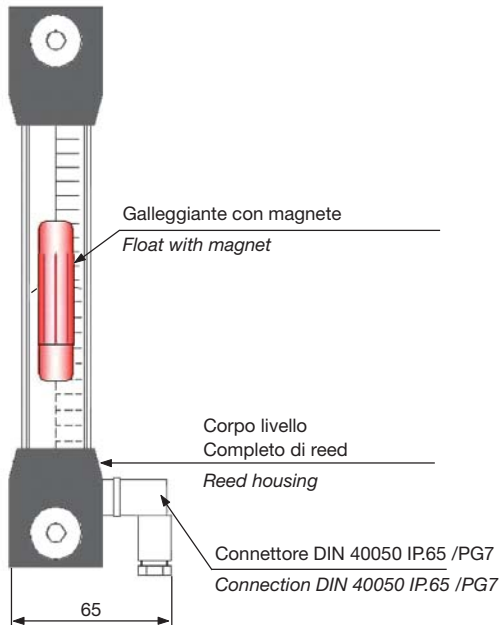




INDICATORE DI LIVELLO VISIVO CON SEGNALE DI MINIMO LIVELLO

Visual level gauge with minimum level signal

GLV/E1



IMPIEGO

Il livello visivo GLV/E1 oltre a fornire una segnalazione visiva offre la possibilità di avere un segnale di minimo livello che può essere NA o NC oppure in SCAMBIO, a richiesta del cliente.

Esempio di ordinazione: GLV/E1-500-M12-scambio
Livello visivo con segnale di minimo livello e interasse di 500 mm, viti di fissaggio M12 e sensore in scambio.

L'interasse minimo è di 127 mm. L'interasse massimo è di 4000 mm.

La normale fornitura è con contatti NA: in presenza di liquido, diversamente richiedere NC o Scambio.

N.B. - Se l'applicazione richiede temperature superiori a 80°C, specificarlo in fase d'ordine in modo da predisporre il galleggiante con magneti appropriati.

N.B. - Per liquidi particolari può essere richiesto un galleggiante in polipropilene che offra una maggiore resistenza chimica.

USE

As well as providing a visual indication, the visual level gauge GLV/E1 can also have a minimum level signal which can be NO or NC or CHANGEOVER, on customer request.

How to order: GLV/E1-500-M12-exchange
Visual level gauge with minimum level signal and C/C distance of 500 mm, M12 fixing screws and exchange sensor.

The minimum C/C distance is 127 mm. The maximum c/c distance is 4000 mm.

Standard supply is with NO contact in presence of liquid, otherwise request NC or Exchange.

N.B. - Any temperature over 80°C, is to be specified when ordering to provide the float with adequate magnets.

N.B. - For aggressive fluids it is possible to require a polypropylene float.

GLV / E1	SPST - NC IN ASSENZA SPST - NC IN ABSENCE	SPST - NC IN PRESENZA SPST - NC IN PRESENCE	SPDT
CARATTERISTICHE ELETTRICHE ELECTRIC CHARACTERISTICS	1 — — 2	1 — — 2	2 — — 3 1 — — 3
POTENZA COMMUTABILE IN C.C. POWER COMMUTABLE IN DC	20 W	20 W	20 W
POTENZA COMMUTABILE IN C.A. POWER COMMUTABLE IN AC		20 VA	20 VA
INTENSITÀ DI CORRENTE IN C.C. - C.A. CURRENT STRENGTH IN DC - AC	1 A	1 A	1 A
TENSIONE COMMUTABILE COMMUTABLE VOLTAGE	200 VDC	150 VDC / VAC	150 VDC / VAC
CAMPO DI TEMPERATURA - TUBO METACRILATO TEMPERATURE RANGE WITH METHACRYLATE TUBE		-20°C +70°C	
CAMPO DI TEMPERATURA - TUBO PYREX / POLICARBONATO TEMPERATURE RANGE WITH METHACRYLATE TUBE		-20°C +100°C	
PRESSIONE MASSIMA MAX. PRESSURE		5 Bar	



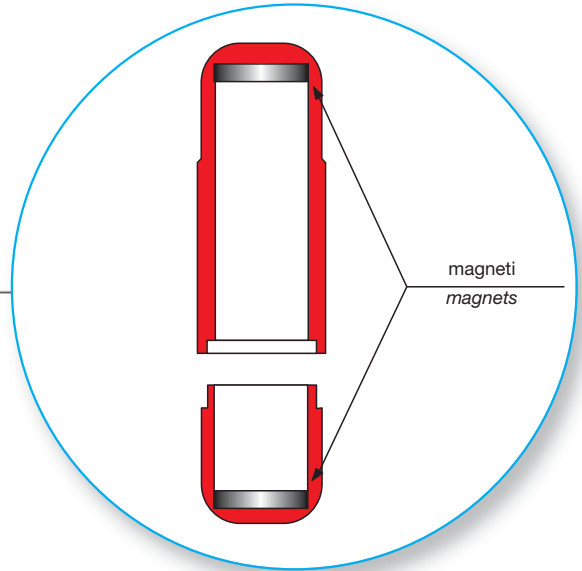
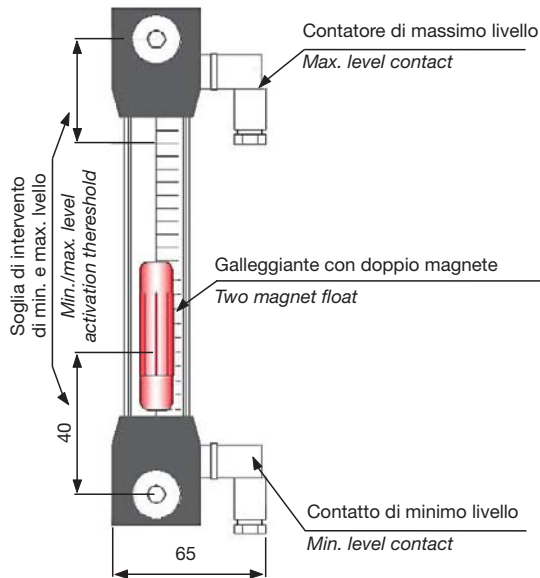


INDICATORE DI LIVELLO VISIVO ED ELETTRICO CON SEGNALE DI MINIMO E MASSIMO

Visual and electric level gauge with minimum/maximum level signal

CE

GLV/E2



IMPIEGO

Questi livelli hanno le stesse caratteristiche della serie GLV/E1; oltre ad avere l'interruttore elettrico di minimo livello, vi è anche l'interruttore di massimo.

Esempio di ordinazione: GLV/E2-127-M10

Livello visivo con segnale di minimo e massimo livello, interasse di 127 mm e viti di fissaggio M10.

L'interasse minimo è di 127 mm. L'interasse massimo è di 4000 mm. La normale fornitura è con contatti NA, diversamente richiedere NC o Scambio.

N.B. - Se l'applicazione richiede temperature superiori a 80°C, specificarlo in fase d'ordine in modo da predisporre il galleggiante con magneti appropriati.

N.B. - Per liquidi particolari può essere richiesto un galleggiante in polipropilene che offra una maggiore resistenza chimica.

USE

These level gauges have the same characteristics as the GLV/E1 range; in addition to the minimum level electric switch, there is also the maximum level switch.

How to order: GLV/E2-127-M10

Visual level gauge with minimum and maximum level signal, C/C distance of 127 mm and M10 fixing screws.

The minimum C/C distance is 127 mm. The maximum c/c distance is 4000 mm.

Standard supply is with NO contacts, otherwise request NC or Exchange.

N.B. - Any temperature over 80°C, is to be specified when ordering to provide the float with adequate magnets.

N.B. - For aggressive fluids it is possible to require a polypropilene float.

GLV / E2	SPST - NC IN ASSENZA SPST - NC IN ABSENCE	SPST - NC IN PRESENZA SPST - NC IN PRESENCE	SPDT
CARATTERISTICHE ELETTRICHE ELECTRIC CHARACTERISTICS	1 — 2	1 — 2	2 — 3 1 — 3
POTENZA COMMUTABILE IN C.C. POWER COMMUTABLE IN DC	20 W	20 W	20 W
POTENZA COMMUTABILE IN C.A. POWER COMMUTABLE IN AC		20 VA	20 VA
INTENSITÀ DI CORRENTE IN C.C. - C.A. CURRENT STRENGTH IN DC - AC	1 A	1 A	1 A
TENSIONE COMMUTABILE COMMUTABLE VOLTAGE	200 VDC	150 VDC / VAC	150 VDC / VAC
CAMPO DI TEMPERATURA - TUBO METACRILATO TEMPERATURE RANGE WITH METHACRYLATE TUBE		-20°C +70°C	
CAMPO DI TEMPERATURA - TUBO PYREX / POLICARBONATO TEMPERATURE RANGE WITH METHACRYLATE TUBE		-20°C +100°C	
PRESSIONE MASSIMA MAX. PRESSURE		5 Bar	

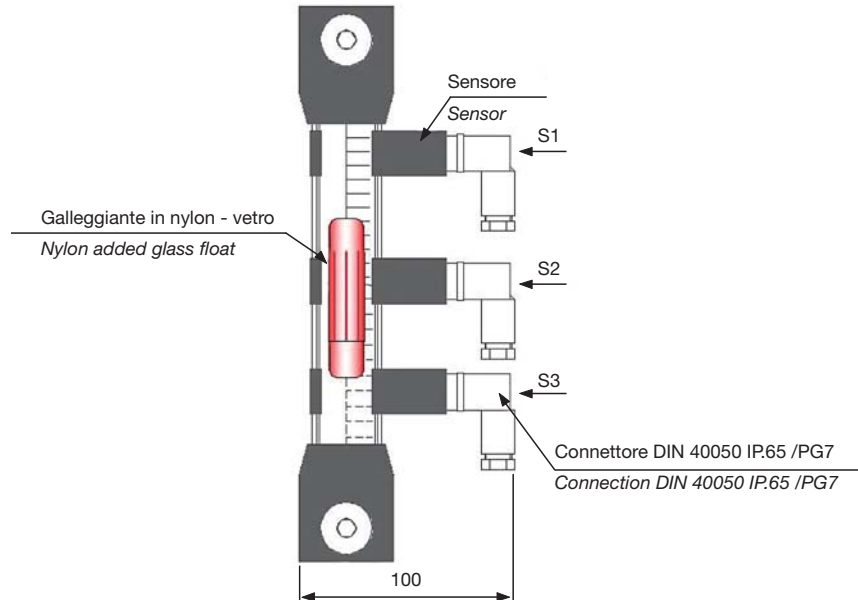




INDICATORE DI LIVELLO VISIVO ED ELETTRICO CON SENSORE A POSIZIONE VARIABILE

Visual and electric level gauge with minimum signal and variable position sensors

GLV/E-S1..S2..S3..



IMPIEGO

Il galleggiante scorrendo nel tubo, eccita 1 o più Reed bistabili (o in memoria) che chiudono il contatto in sequenza.

Il contatto si riaprirà solo quando il galleggiante compirà il percorso inverso. Ogni sensore può essere collocato a piacere lungo l'asse del Livello. I sensori possono essere NA (normalmente aperto) in presenza di liquido (chiuso in assenza di liquido), NC (normalmente chiuso) in presenza di liquido (aperto in assenza di liquido), o SCAMBIO.

N.B. I Sensori vengono normalmente forniti a destra, se necessario a sinistra specificare sinistra.

L'interasse minimo per GLV/E-S1 è di 127 mm.

L'interasse massimo è di 4000 mm.

Esempio di ordinazione:

GLV/E - S3 - 300M12 (S1=NC - S2=NA - S3=NA)

Livello visivo con tre sensori a posizione variabile, con un interasse di 300 mm e viti di fissaggio M12.

USE

The float sliding in the tube excites one or more bistable Reeds (or in memory) that close the contact in sequence.

The contact opens again only when the float carries out the level gauge. The sensors can be NO (normally open) in the presence of liquid (closed in absence of liquid), NC (normally closed) in the presence of liquid (open in absence of liquid), or changeover.

NB: The sensors are normally supplied on the right; if necessary on the left, please specify left.

The minimum C/C distance for LV/E-S1 is 127mm.

The maximum c/c distance is 4000 mm.

How to order:

GLV/E - S3 - 300 M12 (S1=NC - S2=NO - S3=NO)

Visual level gauge with three variable position sensors, C/C distance of 300 mm and M12 fixing screws.

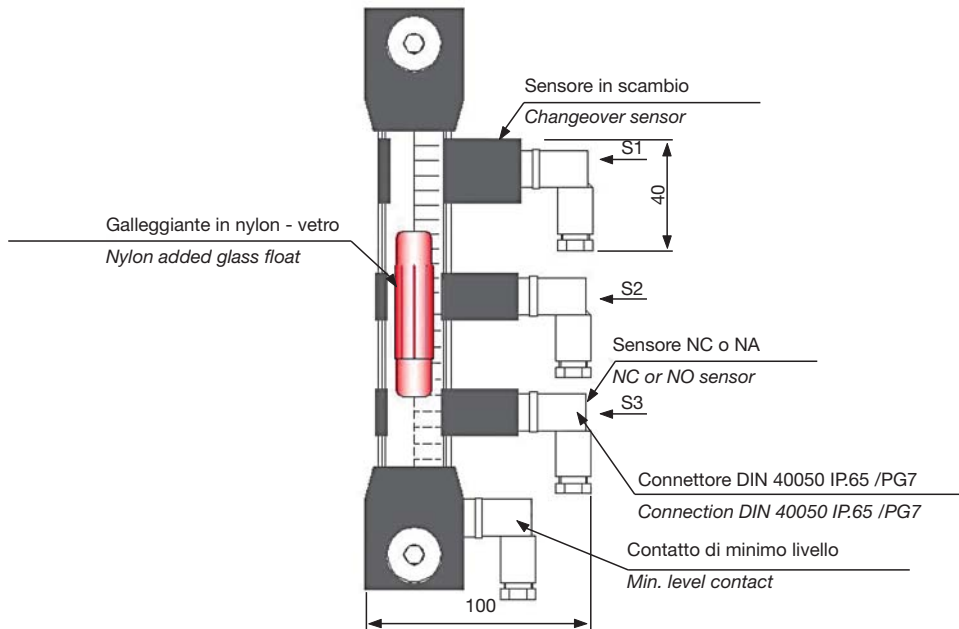
GLV / E - S1..S2..S3..	CONTATTO SPST SPST CONTACTS	CONTATTO SPDT SPDT CONTACTS
CARATTERISTICHE ELETTRICHE ELECTRICAL CHARACTERISTICS		
POTENZA COMMUTABILE IN C.C. POWER COMMUTABLE IN DC	40 W	20 W
POTENZA COMMUTABILE IN C.A. POWER COMMUTABLE IN AC	40 VA	20 VA
INTENSITÀ DI CORRENTE IN C.C. - C.A. CURRENT STRENGTH IN DC - AC	2 A	1 A
TENSIONE COMMUTABILE COMMUTABLE VOLTAGE	230 VDC / VAC	150 VDC / VAC
CAMPO DI TEMPERATURA - TUBO METACRILATO TEMPERATURE RANGE WITH METHACRYLATE TUBE	-20°C +70°C	
CAMPO DI TEMPERATURA - TUBO PYREX / POLICARBONATO TEMPERATURE RANGE WITH METHACRYLATE TUBE	-20°C +100°C	
PRESSIONE MASSIMA MAX. PRESSURE	5 Bar	



INDICATORE DI LIVELLO VISIVO CON SENSORE DI MINIMO E SENSORI A POSIZIONE VARIABILE

Visual and electric level gauges and variable position sensor

GLV/E1+S1..S2..S3..



IMPIEGO

Si può avere la combinazione di un indicatore di livello per il controllo di minimo livello più sensori a posizione variabile. Il funzionamento è identico al modello GLV/E - S1 - S2 - S3...

OPZIONE:

In luogo dei sensori a posizione variabile con reed bistabile si possono avere sensori con reed in scambio (non in memoria) che si attivano e mantengono il contatto eccitato per circa 5 mm di corsa (quanto è normalmente necessario per attivare un comando).

USE

It is possible to have the combination of a level gauge (LV/E1) to control the minimum level plus variable position sensors. Operation is the same as the model LV/E - S1-S2-S3..

OPTION:

In place of the variable position sensors with bistable reed it is possible to have a sensor with a changeover reed (not in memory) that activates and keep the contact excited for approx. 5 mm stroke (to operate a standard control).

GLV / E + S1..S2..S3..	CONTATTO MINIMO MIN. CONTACT			SENSORI A POSIZIONE VARIABILE VARIABLE POS. SENSOR	
	SPST - NC IN ASSENZA SPST - NC IN ABSENCE	SPST - NC IN PRESENZA SPST - NC IN PRESENCE	SPDT	CONTATTO SPST SPST CONTACT	CONTATTO SPDT SPDT CONTACT
CARATTERISTICHE ELETTRICHE ELECTRICAL CHARACTERISTICS					
POTENZA COMMUTABILE IN C.C. POWER COMMUTABLE IN C.C.	20 W	20 W	20 W	40 W	20 W
POTENZA COMMUTABILE IN C.A. POWER COMMUTABLE IN C.A.		20 VA	20 VA	40 VA	20 VA
INTENSITÀ DI CORRENTE IN C.C. - C.A. CURRENT STRENGTH IN C.C. - C.A.	1 A	1 A	1 A	1 A	1 A
TENSIONE COMMUTABILE COMMUTABLE VOLTAGE	200 VDC	150 VDC / VAC	150 VDC / VAC	230 VDC / VAC	150 VDC / VAC
CAMPO DI TEMPERATURA - TUBO METACRILATO TEMPERATURE RANGE WITH METHACRYLATE TUBE	-20°C +70°C				
CAMPO DI TEMPERATURA - TUBO PIREX / POLICARBONATO TEMPERATURE RANGE WITH PIREX / POLICARBONATO TUBE	-20°C +100°C				
PRESSIONE MASSIMA MAX. PRESSURE	5 Bar				





ELETTROTEC®

S.R.L. MILANO

DATI TECNICI / TECHNICAL DATA

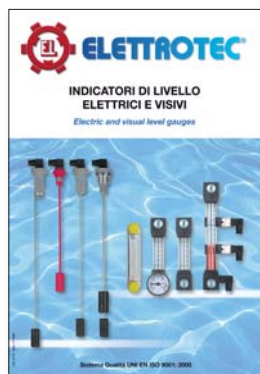
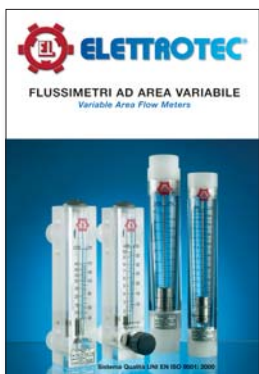
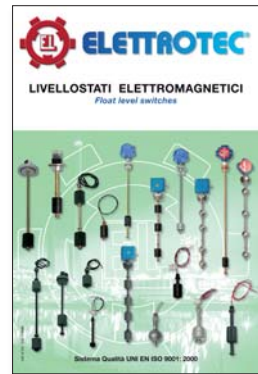
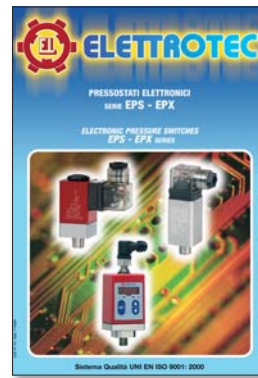
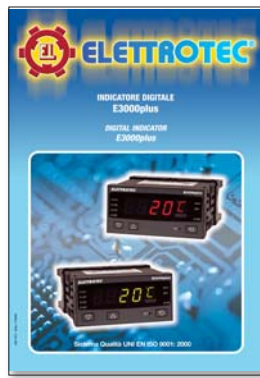
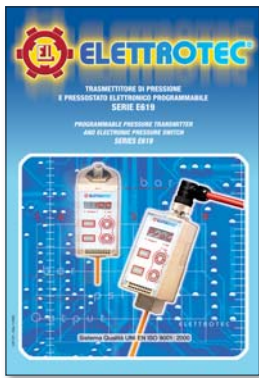
RICH. OFFERTA
Inquiry

OFFERTA
Offer

LIVELLO STATI VISIVI
Visual level gauges

DITTA/Company VIA/Address _____ CAP/Zip Code _____ CITTÀ/Town _____		TEL. _____ FAX _____ ATTNE/Attn _____		N./No _____ DATA/Date		
<input type="checkbox"/> CLIENTE/Customer <input type="checkbox"/> NUOVO CLIENTE/New Customer		VALIDITÀ OFFERTA/Offer validity COND. PAGAMENTO/Payment terms		ESECUTORE/Executor		
CARATTERISTICHE DEL FLUIDO/Fluid characteristics						
Tipo di fluido e PH/Type of fluid and PH						
Peso specifico/Specific weight				Kg/dm ³		
Viscosità/Viscosity				<input type="checkbox"/> cSt <input type="checkbox"/> mPa.s.		
Temperatura min-max/Min./max temperature				°C		
Temperatura esercizio/Operating temperature				°C		
Pressione esercizio/Operating pressure				bar		
Pressione min-max/Max pressure				bar		
Composizione del fluido/Composition of fluid						
Particelle in sospensione/Particles in suspension				micron		
DATI TECNICI ELETTRICI/Electrical specifications						
Interasse/Int.		76	127	254		mm
N. punti di intervento/No. of switching points		1	2	3	4	
Distanza contatti mm./Contact distance in mm.		A...	B...	C...	D...	
Tipo di contatto a riposo (senza fluido)/ Contact (dry condition)		<input type="checkbox"/> NA/NO <input type="checkbox"/> NC/NC	<input type="checkbox"/> NA/NO <input type="checkbox"/> NC/NC	<input type="checkbox"/> NA/NO <input type="checkbox"/> NC/NC	<input type="checkbox"/> NA/NO <input type="checkbox"/> NC/NC	<input type="checkbox"/> SPDT
Tipo di carico elettrico/Electric load		<input type="checkbox"/> Induttivo/ Inductive	<input type="checkbox"/> Resistivo/ Resistive			
Tipo di protezione/Protection		<input type="checkbox"/> IP 65				
Intensità di corrente/Current						A
Tensione di lavoro/Operating voltage		<input type="checkbox"/> V dc / cc				<input type="checkbox"/> V ca / ac
Potenza commutabile/Switching capacity						Watt
Distanza da campi magneti mm./Distance from magnetic fields in mm.		<input type="checkbox"/> 50	<input type="checkbox"/> 100	<input type="checkbox"/> 200	<input type="checkbox"/> 500	<input type="checkbox"/> > 500
Dimensione attacco filettato/Thread connection		<input type="checkbox"/> G 1/8	<input type="checkbox"/> G 1/4	<input type="checkbox"/> G 3/8	<input type="checkbox"/> G 1/2	<input type="checkbox"/> G 3/4
		<input type="checkbox"/> G 1	<input type="checkbox"/> G 1 1/4	<input type="checkbox"/> G 1 1/2	<input type="checkbox"/> G 2	
NOTE						
TIPO PRODOTTO/Model		CODICE/Code	N. PEZZI/Pcs	PREZZO Cad./ Unit Price	SCONTO/Disc.	CONSEGNA/ Delivery





- Disponibile catalogo generale su CD-ROM
- CD-ROM master catalogue also available.

Azienda / Company _____

Via / Address _____ CAP / ZIP _____

Città / Town _____ Stato / Country _____

Tel. / Phone _____ Fax _____ Email _____

Settore / Company activity _____

Nome / Name _____ Cognome / Surname _____

Posizione / Title _____

Inviare a / Send to ELETTRITEC S.r.l. - Via Jean Jaurés, 12 - 20125 Milano - Italy oppure al no. / or fax to: **+39 0228851854**

APPARECCHI DI CONTROLLO PER FLUIDI

Control Devices for Fluids

- Pressostati
- Vuotostati
- Termostati
- Flussimetri
- Flussostati
- Livellostati
- Sensori di livello
- Pressostati elettronici
- Trasmettitori di pressione
- Indicatori digitali
- Cappucci di protezione
- Connettori
- Esecuzioni speciali
- Pressure switches
- Vacuum switches
- Temperature switches
- Flow meters
- Flow switches
- Float level switches
- Level sensors
- Electronic pressure switches
- Pressure transmitters
- Digital indicators
- Protection caps
- Connectors
- Custom executions

I dati tecnici indicati nel presente catalogo sono l'esito delle prove effettuate al momento dell'uscita del prodotto. Sono oggetto di continui studi e, pertanto, sono suscettibili di modifiche senza preavviso alcuno.

ELETTROTEC srl si riserva la facoltà di apportare modifiche al presente catalogo in qualsiasi momento. È vietata la riproduzione anche parziale.

È esclusiva responsabilità dell'utilizzatore accertare l'idoneità dei prodotti, per ogni applicazione o uso specifico.

The technical data written in this catalogue are the result of tests made at the time of the release of the product. Being these data subjected to continuous tests, they can be modified at any time without previous notice.

Due to a policy of continuous development we reserve the right to amend specifications without prior notice. No part of this publication may be reproduced, stored in a retrieval system or transmitted in any form or by any means without prior permission of ELETTROTEC srl.

It is the sole responsibility of the user to determine the suitability of any product or information supplied by ELETTROTEC for any application or use by the user.

