

CATALOGO 3



Motori Asincroni Monofasi con Rotore a Gabbia

Costruzione Chiusa
Ventilazione esterna
Grandezza 56 - 112

Motori Asincroni Monofasi con Rotore a Gabbia

**COSTRUZIONE CHIUSA - VENTILAZIONE ESTERNA
GRANDEZZA 56 - 112**

I motori monofasi descritti in questo catalogo sono chiusi, raffreddati con ventilazione superficiale esterna ed hanno il rotore a gabbia.

Sono disponibili in due versioni:

SERIE M: Motore monofase con condensatore di esercizio sempre inserito, adatto per applicazioni caratterizzate da avviamento leggero (per esempio ventilatori e pompe centrifughe).

SERIE Md: Motore monofase con condensatore di esercizio sempre inserito e condensatore supplementare d'avviamento per applicazioni caratterizzate da avviamento relativamente pesante (per esempio compressori).

ASYNCHRONOUS SINGLE-PHASE MOTORS WITH SQUIRREL CAGE ROTOR ENCLOSED CONSTRUCTION - EXTERNAL VENTILATION - SIZES 56 - 112

The single-phase motors described in this catalogue are enclosed, cooled by an external surface ventilation and provided with a squirrel cage rotor.

They are available in two versions:

SERIES M: Single-phase motor with running capacitor always connected, suitable for applications which require a light starting (i.e. fans and centrifugal pumps).

SERIES Md: Single-phase motor with running capacitor always connected and additional starting capacitor for applications which require a comparatively heavy starting (i.e. compressors).

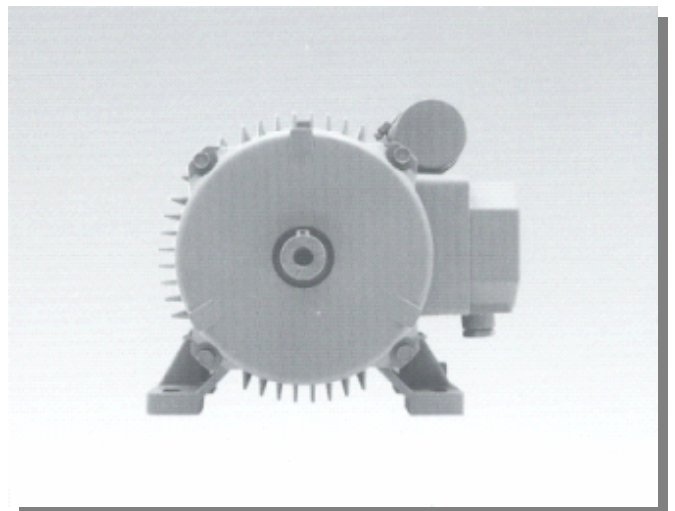
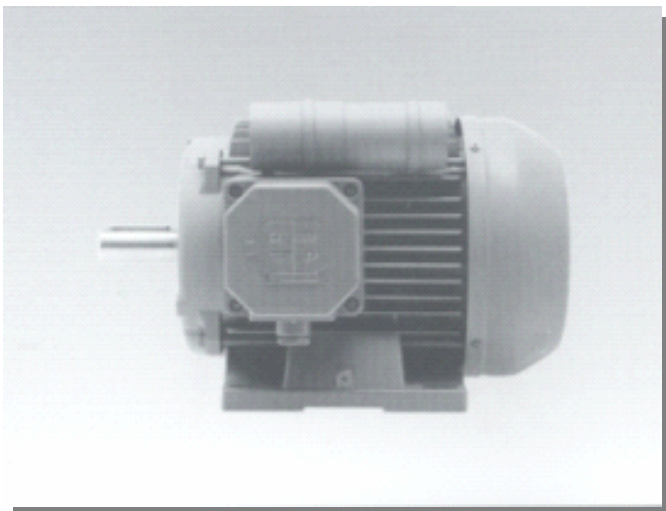
EINPHASEN-WECHSELSTROMMOTOREN GESCHLOSSENE AUSFÜHRUNG - OBERFLÄCHENKHLUNG - BAUGRÖÖE 56 ÷ 112

Die in diesem Katalog beschriebenen Motoren sind geschlossene, oberflächengekühlte, asynchrone Einphasen-Motoren mit Kurzschlußläufer.

Sie sind in zwei Ausführungen lieferbar:

SERIE M: Einphasen-Motoren mit Betriebskondensator, mit niedrigerem Anzugsmoment (geeignet z. B. für Ventilatoren und Zentrifugalpumpen).

SERIE Md: Einphasen-Motoren mit Betriebskondensator und Fliehkraftschalter, mit höherem Anzugsmoment (geeignet z. B. für Kompressoren).



**MOTORI
ASINCRONI
MONOFASI**
CARATTERISTICHE TECNICHE

CON ROTORE A GABBIA
COSTRUZIONE CHIUSA
VENTILAZIONE ESTERNA
2 poli - 3000 giri/min - 50Hz

**ASYNCHRONOUS
SINGLE-PHASE
MOTORS**
TECHNICAL FEATURES

WITH SQUIRREL CAGE ROTOR
ENCLOSED CONSTRUCTION
EXTERNAL VENTILATION
2 poles - 3000 rpm - 50Hz

**EINPHASEN-
WECHSELSTROMMOTOREN**
TECHNISCHE DATEN

MIT KÄFIGLÄUFER
GESCHLOSSENE AUSFÜHRUNG
OBERFLÄCHENKÜHLUNG
2 polig - 3000 U/min - 50Hz

Tipo motore	Potenza kW	Velocità giri/min	Rend. %	Fattore di potenza cos. FI	Corrente In a 220 V. A	Coppia di spunto Ca/Cn	Corrente di spunto Ia/In	Condensatore permanente μ F/V	Condensatore d'avviamento μ F/V	B3 Peso Kg.
56-M	0.09	2700	54	0.70	1.1	0.9	2.5	4/450		2.6
63-M	0.18	2730	63	0.72	1.8	0.9	2.5	6.3/450		3.8
63-M	0.25	2750	63	0.72	2.5	0.9	2.6	10/450		4.1
71-M	0.37	2760	66	0.82	3.1	0.7	3	10/450		6
71-M	0.55	2760	67	0.83	4.5	0.7	3	12.5/450		7
80-M	0.75	2790	70	0.92	5.3	0.6	3.7	20/450		9.6
80-Md	0.75	2790	70	0.92	5.3	2.2	5.2	12.5/450	80/220	9.8
80-M	1.1	2790	72	0.92	7.5	0.6	3.7	25/450		11.5
80-Md	1.1	2790	72	0.92	7.5	2.4	5.4	16/450	125/220	11.7
90S-M	1.5	2800	72	0.92	10	0.6	3.7	40/450		14
90S-Md	1.5	2800	72	0.92	10	2.5	5.4	20/450	125/220	14.2
90L-M	2.2	2810	73	0.92	15	0.6	3.7	50/450		17
90L-Md	2.2	2810	73	0.92	15	2.6	5.5	25/450	160/220	17.2
100L-Md	3	2830	73	0.92	20	2.3	5.5	30/450	160/220	28.2
112M-Md	4	2850	74	0.93	26	2.2	5.7	40/450	160/220	35.2

Tipo
Potenza
Velocità
Rendimento
Fattore di potenza
Corrente
Coppia di spunto
Corrente di spunto
Condensatore permanente
Condensatore d'avviamento
Peso

Tipo
Rated power
Speed
Efficiency
Power factor
Rated current
Starting torque
Starting current
Permanent capacitor
Starting capacitor
Weight

Type
Leistung
Drehzahl
Wirkungsgrad
Leistungsfaktor
Strom
Anlaufmoment
Anlaufstrom
Permanenkondensator
Anlaufkondensator
Gewicht

MOTORI ASINCRONI MONOFASI

CARATTERISTICHE TECNICHE

CON ROTORE A GABBIA
COSTRUZIONE CHIUSA
VENTILAZIONE ESTERNA
4 poli - 1500 giri/min - 50Hz

ASYNCHRONOUS SINGLE-PHASE MOTORS

TECHNICAL FEATURES

WITH SQUIRREL CAGE ROTOR
ENCLOSED CONSTRUCTION
EXTERNAL VENTILATION
4 poles - 1500 rpm - 50Hz

EINPHASEN- WECHSELSTROMMOTOREN

TECHNISCHE DATEN

MIT KÄFIGLÄUFER
GESCHLOSSENE AUSFÜHRUNG
OBERFLÄCHENKÜHLUNG
4 polig - 1500 U/min - 50Hz

Tipo motore	Potenza kW	Velocità giri/min	Rend. %	Fattore di potenza cos. FI	Corrente In a 220 V. A	Coppia di spunto Ca/Cn	Corrente di spunto Ia/In	Condensatore permanente μ F/V	Condensatore d'avviamento μ F/V	B3 Peso Kg.
56-M	0.06	1320	53	0.80	0.65	0.5	1.8	4/450		2.6
56-M	0.09	1320	53	0.81	0.95	0.5	1.9	4/450		2.9
63-M	0.12	1350	55	0.83	1.2	0.7	2.1	6.3/450		4.1
63-M	0.18	1360	57	0.84	1.7	0.7	2.4	8/450		5
71-M	0.25	1360	62	0.87	2.1	0.7	2.6	10/450		7
71-M	0.37	1370	62	0.87	3.1	0.7	2.6	12.5/450		8.8
80-M	0.55	1380	65	0.87	4.4	0.6	2.6	16/450		9.6
80-Md	0.55	1380	65	0.87	4.4	2.1	3.9	12.5/450	80/220	9.8
80-M	0.75	1380	65	0.87	6	0.6	2.6	20/450		11.5
80-Md	0.75	1380	65	0.87	6	2.1	3.9	16/450	125/220	11.7
90S-M	1.1	1390	69	0.90	8	0.65	2.9	30/450		14
90S-Md	1.1	1390	69	0.90	8	2.1	4.3	20/450	125/220	14.2
90L-M	1.5	1390	70	0.92	10.5	0.6	2.9	40/450		17
90L-Md	1.5	1390	70	0.92	10.5	2.1	4.5	25/450	160/220	17.2
100L-Md	2.2	1400	76	0.93	14	2.2	5	30/450	160/220	23.2
100L-Md	3	1400	77	0.95	18.5	2	5	40/450	160/220	28.2
112M-Md	4	1410	78	0.96	24	1.6	5	60/450	160/220	35.2

Tipo
Potenza
Velocità
Rendimento
Fattore di potenza
Corrente
Coppia di spunto
Corrente di spunto
Condensatore permanente
Condensatore d'avviamento
Peso

Tipo
Rated power
Speed
Efficiency
Power factor
Rated current
Starting torque
Starting current
Permanent capacitor
Starting capacitor
Weight

Type
Leistung
Drehzahl
Wirkungsgrad
Leistungsfaktor
Strom
Anlaufmoment
Anlaufstrom
Permanenkondensator
Anlaufkondensator
Gewicht

MOTORI ASINCRONI MONOFASI

DIMENSIONI D'INGOMBRO in mm.

CON ROTORE A GABBIA
COSTRUZIONE CHIUSA
VENTILAZIONE ESTERNA

Tipo C - M Tipo C - Md
UNEL 13113-71 Forma B3
Grandezza 56÷112

ASYNCHRONOUS SINGLE PHASE MOTORS

OVERALL DIMENSIONS in mm.

WITH SQUIRREL CAGE ROTOR
ENCLOSED CONSTRUCTION
EXTERNAL VENTILATION

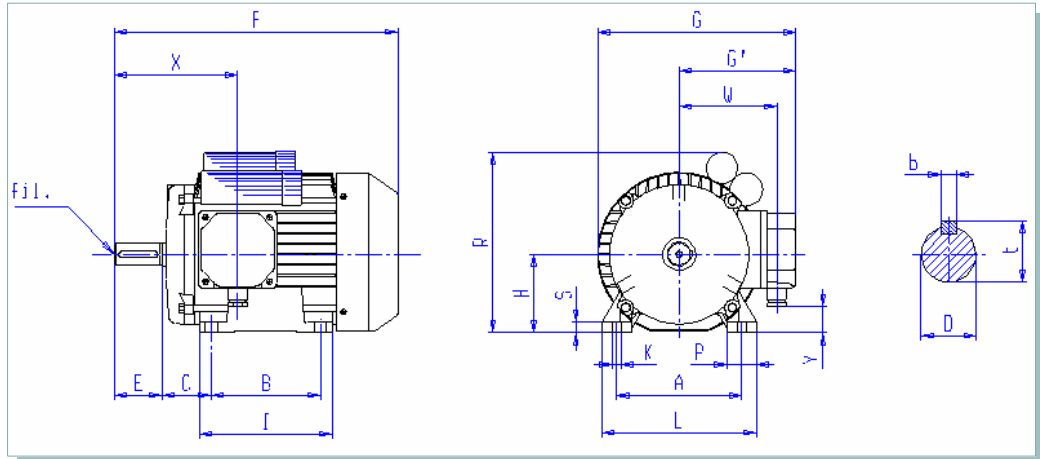
Type C - M Type C - Md
UNEL 13113-71 Frame B3
Sizes 56÷112

EINPHASEN- WECHSELSTROMMOTOREN

MASSE in mm.

MIT KÄFIGLÄUFER
GESCHLOSSENE AUSFÜHRUNG
OBERFLÄCHENKÜHLUNG

Type C - M Type C - Md
UNEL 13113-71 Bauart B3
Baugrösse 56÷112



TIPO	A	B	C	D	E	F	G	H ^{+0 -0.5}	K	I	L	P	R	S
NORME IEC	A	B	C	D	E	LC	-	H	K	BB	AB	AA	HC	H A
C 56-M	90	71	36	9 j6	20	187	149	56	6	90	112	26	130	7
C 63-M	100	80	40	11 j6	23	212	158	63	6	103	128	28	145	7
C 71-M	112	90	45	14 j6	30	238	185	71	7	101	137	24	170	10
C 80-M -Md	125	100	50	19 j6	40	274	210	80	9	122	155	30	210	10
C 90S-M -Md	140	100	56	24 j6	50	297	230	90	10	125	175	34	220	12
C 90L-M -Md	140	125	56	24 j6	50	322	230	90	10	150	175	34	235	12
C 100L -Md	160	140	63	28 j6	60	361	253	100	12	173	198	37	245	14
C 112M -Md	190	140	70	28 j6	60	377	277	112	12	173	224	34	280	15

TIPO	G'	X	Y	W	b	t	Pressacavo	Foro filettato
NORME IEC	-	-	-	-	F	GA		
C 56-M	93	89	18	68	3	10.2	Pg 11	
C 63-M	95	86	18	68	4	12.5	Pg 11	M 4X0.7
C 71-M	115	111	20	88	5	16	Pg 11	M 5X0.8
C 80-M -Md	126	113	30	96	6	21.5	Pg 11	M 6X1
C 90S-M -Md	142	134	30	115	8	27	Pg 13.5	M 8X1.25
C 90L-M -Md	142	134	30	115	8	27	Pg 13.5	M 8X1.25
C 100L -Md	155	160	35	123	8	31	Pg 13.5	M 10X1.5
C 112M -Md	166	156	42	134	8	31	Pg 13.5	M 10X1.5

Tipo
Quota
Pressacavo
Foro filettato

Type
Dimension
Cable-holder
Threaded hole

Type
Mass
PG-Verschraubung
Gewindebohrung

MOTORI ASINCRONI MONOFASI

DIMENSIONI D'INGOMBRO in mm.

CON ROTORE A GABBIA
COSTRUZIONE CHIUSA
VENTILAZIONE ESTERNA

Tipo FC - M Tipo FC - Md
UNEL 13117-71 Forma B5
Grandezze 56÷112

ASYNCHRONOUS SINGLE PHASE MOTORS

OVERALL DIMENSION in mm.

WITH SQUIRREL CAGE ROTOR
ENCLOSED CONSTRUCTION
EXTERNAL VENTILATION

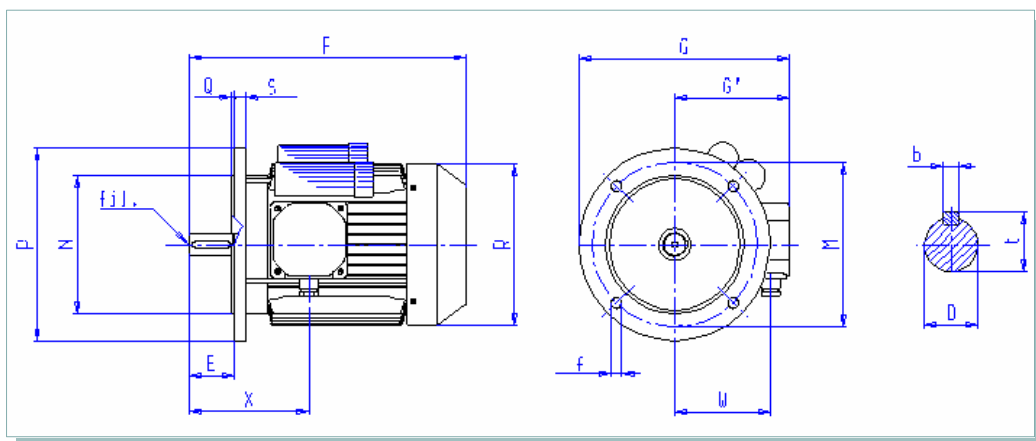
Type FC - M Type FC - Md
UNEL 13117-71 Frame B5
Sizes 56÷112

EINPHASEN- WECHSELSTROMMOTOREN

MASSE in mm.

MIT KÄFIGLÄUFER
GESCHLOSSENE AUSFÜHRUNG
OBERFLÄCHENKÜHLUNG

Type FC - M Type FC - Md
UNEL 13117-71 Bauart B5
Baugrösse 56÷112



TIPO	D	E	F	f	G	M	N	P	Q	R	S	N. fori flangia
NORME IEC	D	E	LC	S	-	M	N	P	T	HC	LA	
FC 56-M	9 j6	20	187	8.5	153	101.5	80 j6	120	3	150	9	4
FC 63-M	11 j6	23	212	9.5	165	115	95 j6	140	3	160	10	4
FC 71-M	14 j6	30	238	9.5	195	130	110 j6	160	3.5	170	10	4
FC 80-M -Md	19 j6	40	274	11.5	226	165	130 j6	200	3.5	210	12	4
FC 90S-M -Md	24 j6	50	297	11.5	242	165	130 j6	200	3.5	235	12	4
FC 90L-M -Md	24 j6	50	322	11.5	242	165	130 j6	200	3.5	235	12	4
FC 100L -Md	28 j6	60	361	14	280	215	180 j6	250	4	240	14	4
FC 112M -Md	28 j6	60	377	14	291	215	180 j6	250	4	285	14	4

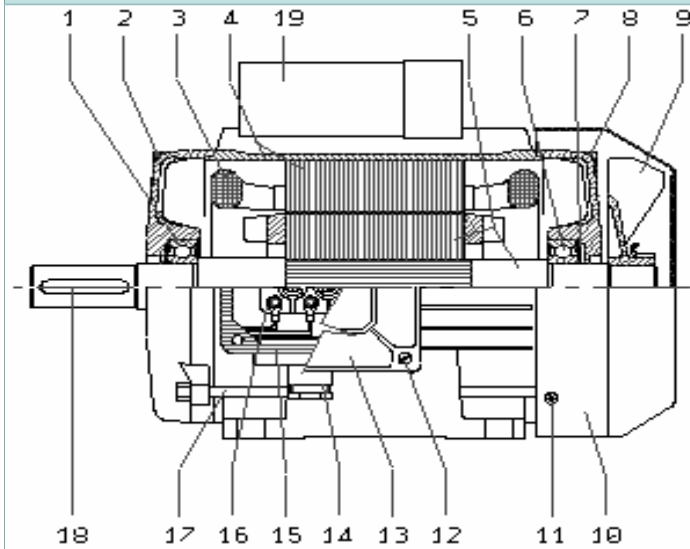
TIPO	G'	X	W	b	t	Pressacavo	Foro filettato
NORME IEC	-	-	-	F	GA		
FC 56-M	93	89	68	3	10.2	Pg 11	
FC 63-M	95	86	68	4	12.5	Pg 11	M 4X0.7
FC 71-M	115	111	88	5	16	Pg 11	M 5X0.8
FC 80-M -Md	126	113	96	6	21.5	Pg 11	M 6X1
FC 90S-M -Md	142	134	115	8	27	Pg 13.5	M 8X1.25
FC 90L-M -Md	142	134	115	8	27	Pg 13.5	M 8X1.25
FC 100L -Md	155	160	123	8	31	Pg 13.5	M 10X1.5
FC 112M -Md	166	156	134	8	31	Pg 13.5	M 10X1.5

Tipo
Quota
Pressacavo
Foro filettato

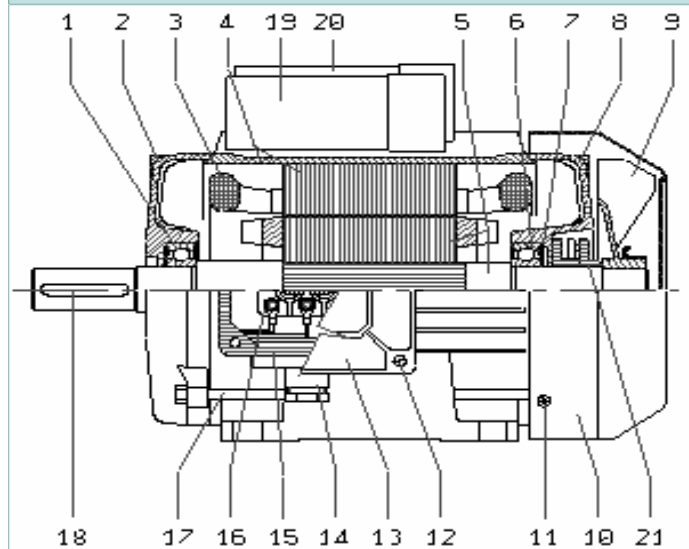
Type
Dimension
Cable-holder
Threaded hole

Type
Mass
PG-Verschraubung
Gewindebohrung

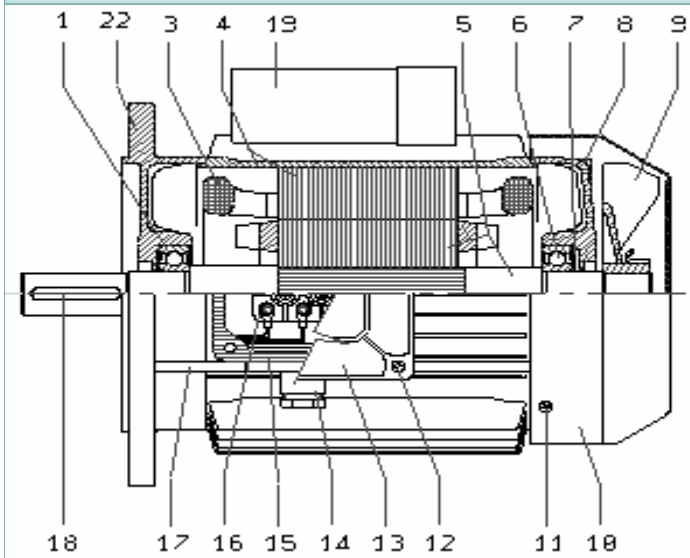
MOTORI C GRANDEZZE 56 ÷ 112 TIPO CM



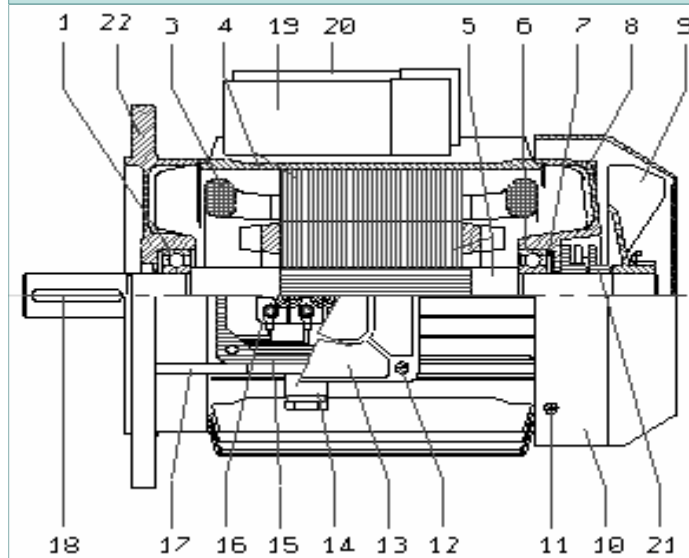
MOTORI C GRANDEZZE 80 ÷ 112 TIPO CMd



MOTORI FC GRANDEZZE 56 ÷ 112 TIPO CM



MOTORI FC GRANDEZZE 80 ÷ 112 TIPO CMd



MOTORI ASINCRONI MONOFASI con rotore a gabbia
 Tipo C UNEL 13113-71 Forma B3 Grandezza 56÷112 - 80÷112
 Tipo FC UNEL 13117-71 Forma B5 Grandezza 56÷112 - 80÷112
 Costruzione chiusa - Ventilazione esterna

ASYNCHRONOUS SINGLE-PHASE MOTORS with squirrel cage rotor
 Type C UNEL 13113-71 Frame B3 Size 56÷112 - 80÷112
 Type FC UNEL 13117-71 Frame B5 - Sizes 56÷112 - 80÷112
 Enclosed construction - External ventilation

EINPHASEN-WECHSELSTROMMOTOREN mit Käfigläufer
 Type C UNEL 13113-71 Bauart B3 Baugröße 56÷112 - 80÷112
 Type FC UNEL 13117-71 Bauart B5 Baugröße 56÷112 - 80÷112
 Geschlossene Ausführung - Oberflächenkühlung

PARTI DI RICAMBIO

1. Cuscinetto anteriore
2. Scudo anteriore
3. Avvolgimento
4. Carcasa con pacco statore
5. Albero con rotore
6. Cuscinetto posteriore
7. Molla di compensazione
8. Scudo posteriore
9. Ventola di raffreddamento
10. Calotta copriventola
11. Vite fissaggio copriventola
12. Vite fissaggio coprimorsettiera
13. Scatola coprimorsettiera
14. Pressacavo
15. Guarnizione
16. Morsettiera
17. Tirante
18. Linguetta lato accoppiamento
19. Condensatore permanente
20. Condensatore d'avviamento
21. Disgiuntore centrifugo
22. Scudo flangiato

SPARE PARTS

1. Front bearing
2. Front shield
3. Winding
4. Frame with stator package
5. Shaft with rotor
6. Rear bearing
7. Compensation spring
8. Rear shield
9. Cooling fan
10. Fan hood
11. Fan hood fixing screw
12. Terminal-box fixing screw
13. Terminal-box
14. Cable-gland
15. Packing
16. Terminal board
17. Tie-bolt
18. Drive-end key
19. Permanent capacitor
20. Starting capacitor
21. Centrifugal switch
22. Flange shield

ERSATZTEILE

1. A-seitiges Lager
2. A-seitiges Lagerschild
3. Wicklung
4. Gehäuse mit Statorpaket
5. Welle mit Läufer
6. B-seitiges Lager
7. Ausgleichsfeder
8. B-seitiges Lagerschild
9. Lüfterflügel
10. Lüfterhaube
11. Befestigungsschraube für Lüfterhaube
12. Befestigungsschraube für Klemmenkasten
13. Klemmenkasten
14. Kabelverschraubung
15. Dichtung
16. Klemmbrett
17. Zugbolzen
18. A-seitige Passfeder
19. Permanentkondensator
20. Anlaufkondensator
21. Fliehkraftschalter
22. Flanschlagerschild

**MOTORI
ASINCRONI
MONOFASI
CUSCINETTI**

CON ROTORE A GABBIA
COSTRUZIONE CHIUSA
VENTILAZIONE ESTERNA

**ASYNCHRONOUS
SINGLE PHASE
MOTORS
BEARINGS**

WITH SQUIRREL CAGE ROTOR
ENCLOSED CONSTRUCTION
EXTERNAL VENTILATION

**EINPHASEN-
WECHSELSTROMMOTOREN
LAGER**

MIT KÄFIGLÄUFER
GESCHLOSSENE AUSFÜHRUNG
OBERFLÄCHENKÜHLUNG

CARICHI ASSIALI PER CUSCINETTI

Carico assiale massimo in kg oltre il peso del rotore

AXIAL LOADS ON BEARINGS
Max. axial load in kg. beyond rotor weight

**MAXIMAL ZULÄSSIGE
AXIALBELASTUNG DER LAGER**
über dem Läufergewicht (in kg)

Le caratteristiche tecniche, le dimensioni ed ogni altro dato di questo catalogo non sono impegnative. ELECTRO ADDA S.p.A. si riserva il diritto di cambiarle in qualsiasi momento e senza preavviso.

Technical features, dimensions as well as any other data in this catalogue are not prescriptive. ELECTRO ADDA S.p.A. reserves itself the right to change them in any time without giving any previous notice.

Die im Katalog aufgeführten technischen Daten, Masse und sonstigen Angaben sind unverbindlich. ELECTRO ADDA S.p.A. behält sich vor, sie zu jeder Zeit und ohne Vorankündigung zu ändern.

Tipo	Poli	Cuscinetto lato accoppiamento	Cuscinetto lato opposto accopp.
56	2-4	6201-2Z	6201-2Z
63	2-4	6202-2Z	6202-2Z
71	2-4	6203-2Z	6203-2Z
80	2-4	6204-2Z	6204-2Z
90S	2-4	6205-2Z	6205-2Z
90L	2-4	6205-2Z	6205-2Z
100L	2-4	6206-2Z	6206-2Z
112M	2-4	6206-2Z	6206-2Z

Motore tipo
Poli
Cuscinetto lato accoppiamento
Cuscinetto lato opposto accoppiamento

Motor type
Poles
Bearing coupling side
Bearing opposite coupling side

Motor type
Polzahl
Lager A-Seite
Lager B-Seite

Tipo	2 Poli	4 Poli
56	16	17
63	18	20
71	20	25
80	25	30
90S	27	35
90L	26	34
100L	55	72
112M	55	72

Motore tipo	Motor Type	Motor Type
Polarità	Polarity	Polarität
2-4-6-8 Poli	2-4-6-8 Poles	2-4-6-8 Polig

I valori indicati si intendono per 20.000 ore di funzionamento a 50Hz per accoppiamento diretto con direzione del carico fissa e assenza di urti o vibrazioni ai cuscinetti.

The given values are specified for 20.000 working hours at 50 cycles for direct coupling with fixed direction of load and without any shocks or vibrations on the bearings.

Die angegebenen Werte gelten für 20.000 Betriebsstunden bei 50Hz bei Direktkupplung, fester Lastrichtung und stoss- bzw. Schwingungsarmer Lagerung.

**MOTORI
ASINCRONI
MONOFASI**

FORME COSTRUTTIVE

CON ROTORE A GABBIA
COSTRUZIONE CHIUSA
VENTILAZIONE ESTERNA

**ASYNCHRONOUS
SINGLE-PHASE
MOTORS**

MOUNTINGS

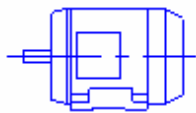
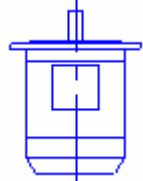
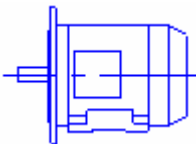
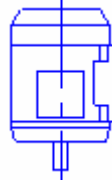
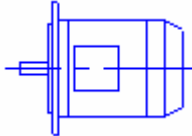
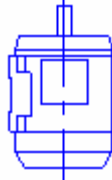
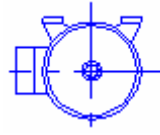

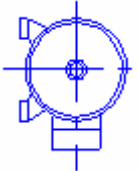


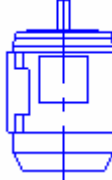
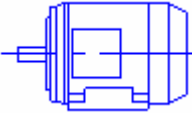
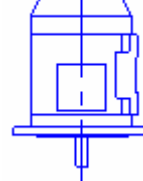
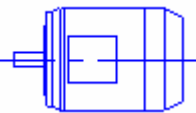
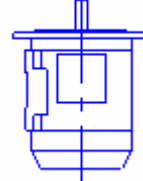
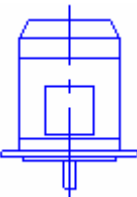
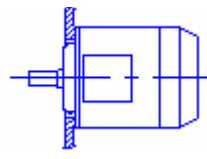
WITH SQUIRREL CAGE ROTOR
ENCLOSED CONSTRUCTION
EXTERNAL VENTILATION

**EINPHASEN-
WECHSELSTROMMOTOREN**
BAUFORM

MIT KÄFIGLÄUFER
GESCHLOSSENE AUSFÜHRUNG
OBERFLÄCHENKÜHLUNG

Figura
Picture
Bild

Norme di riferimento
Reference standards
Bezugsnorm

FIGURA	Norme di riferimento			FIGURA	Norme di riferimento		
	CEI 2-14	IEC 34-7			CEI 2-14	IEC 34-7	
		Code I	Code II			Code I	Code II
	B3	IM B3	IM 1001		V3	IM V3	IM 3031
	B3/B5	IM B35	IM 2001		V5	IM V5	IM 1011
	B5	IM B5	IM 3001		V6	IM V6	IM 1031
	B8	IM B8	IM 1071		V18	IM V18	IM 3611
	B6	IM B6	IM 1051		V19	IM V19	IM 3631
	B7	IM B7	IM 1061		V3/V14		IM 2131
	B3/B14	IM B34	IM 2101		V1/V5	IM V15	IM 2011
	B14	IM B14	IM 3601		V3/V6	IM V36	IM 2031
	V1	IM V1	IM 3011		B9	IM B9	IM 9101



www.imaq.it

CERTIFICATO N.
CERTIFICATE N. 9101.ADDA

SI CERTIFICA CHE IL SISTEMA QUALITA' DI
WE HEREBY CERTIFY THAT THE QUALITY SYSTEM OPERATED BY

ELECTRO ADDA SPA
COSTRUZIONI ELETTROMECCANICHE
VIA NAZIONALE 8 - 23883 BEVERATE (LC)

UNITA OPERATIVE
OPERATIVE UNITS

VIA NAZIONALE 8 - 23883 BEVERATE (LC)
VIA S. ANNA 640 - 41100 MODENA (MO)

E' CONFORME ALLA NORMA
IS IN COMPLIANCE WITH THE STANDARD
ISO 9001:2000

PER LE SEGUENTI ATTIVITA'
FOR THE FOLLOWING ACTIVITIES

Progettazione, produzione ed assistenza di macchine elettriche rotanti di bassa tensione per il settore industriale, navale e civile, in particolare: motori asincroni trifasi con rotore a gabbia, autofrenanti con rotore a gabbia, monofasi con rotore a gabbia, antidiffrangenti con rotore a gabbia certificati ATEX, a rotore avvolto, convertitori di frequenza, motori ad alta frequenza, motori per seghe circolari, motori per inverter.
Design, manufacturing and service of low voltage electric rotary machines for industrial, naval and civil field, in particular: asynchronous three-phase motors with squirrel cage rotor, brake motors with squirrel cage rotor, single-phase motors with squirrel cage rotor, explosion-proof motors with squirrel cage rotor with ATEX certificate, slip-ring motors, frequency converters, high frequency motors, motors for circular saws, motors for inverter duty

Riferirsi al manuale della qualità per l'applicabilità dei requisiti della norma ISO 9001:2000
Refer to quality manual for details of applications to ISO 9001:2000 requirements

IL PRESENTE CERTIFICATO E' SOGGETTO AL RISPETTO DEL REGOLAMENTO
PER LA CERTIFICAZIONE DEI SISTEMI QUALITA' E DI GESTIONE DELLE AZIENDE
THE USE AND THE VALIDITY OF THE CERTIFICATE SHALL SATISFY THE REQUIREMENTS
OF THE RULES FOR THE CERTIFICATION OF COMPANY QUALITY AND MANAGEMENT SYSTEMS

PRIMA EMISSIONE FIRST ISSUE	EMISSIONE CORRENTE CURRENT ISSUE	DATA SCADENZA EXPIRY DATE
1997-08-04	2007-02-27	2009-11-28

IMQ S.p.A. - VIA QUINTILIANO, 43 - 20138 MILANO

CISQ è la Federazione Italiana di
Organismi di Certificazione dei
sistemi di gestione aziendale

CISQ is the Italian Federation
of management system
Certification Bodies

SINCERT

EA : 19

La validità del presente certificato è subordinata a sorveglianza annuale e al rinnovo completo del Sistema
di Qualità non precluderà l'eventuale sopralluogo in produzione dell'IMQ
The validity of the certificate is subjected to annual audit and to re-assessment of the entire Quality System
within three years according to IMQ rules



www.cisq.com

CISQ is a member of



www.iqnet-certification.com

IQNet, the association of the world's first
class certification bodies, is the largest
provider of management system
Certification in the world.
IQNet is composed of more than 20
bodies and more than 100 organizations
all over the globe.



THE INTERNATIONAL CERTIFICATION NETWORK

CERTIFICATE

IQNet and its partner
CISQ/IMQ-CSQ
hereby certify that the organization

ELECTRO ADDA SPA
COSTRUZIONI ELETTROMECCANICHE

VIA NAZIONALE 8 - 23883 BEVERATE (LC) Italy
VIA S. ANNA 640 - 41100 MODENA (MO) Italy

for the following field of activities

Design, manufacturing and service of low voltage electric rotary machines for industrial, naval and civil field, in particular: asynchronous three-phase motors with squirrel cage rotor, brake motors with squirrel cage rotor, single-phase motors with squirrel cage rotor, explosion-proof motors with squirrel cage rotor with ATEX certificate, slip-ring motors, frequency converters, high frequency motors, motors for circular saws, motors for inverter duty

Refer to quality manual for details of applications to ISO 9001:2000 requirements
has implemented and maintains a

Quality Management System

which fulfills the requirements of the following standard

ISO 9001:2000

Issued on: 2007-02-27

Registration Number:

IT - 34914



René Wasmer
President of IQNET



Gianrenzo Prati
President of CISQ

IQNet partners*:

AENOR Spain AFAQ AFNOR France AIB-Viñçotte International Belgium ANCE Mexico APCER Portugal CISQ Italy CQC China
CQM China CQS Czech Republic Cro Cert Croatia DQS Germany DS Denmark ELOT Greece FCAV Brazil
FONDONORMA Venezuela HKQAA Hong Kong China ICONTEC Colombia IMNC Mexico Inspecta Certification Finland
IRAM Argentina JQA Japan KFAQ Korea MSZT Hungary Nemko AS Norway NSAI Ireland PCBC Poland QMI Canada
Quality Austria Austria RR Russia SAI Global Australia SII Israel SIQ Slovenia SIRIM QAS International Malaysia
SQS Switzerland SRAC Romania TEST St Petersburg Russia YUQS Serbia
IQNet is represented in the USA by: AFAQ AFNOR, AIB-Viñçotte International, CISQ, DQS, NSAI Inc., QMI and SAI Global

*The list of IQNet partners is valid at the time of issue of this certificate. Updated information is available under www.iqnet-certification.com



DICHIARAZIONE DI CONFORMITA'

IL Produttore :

Electro Adda S.p.A
Costruzioni Elettromeccaniche
Via Nazionale 8 23883 Beverate di Brivio

dichiara che i motori asincroni monofasi e trifasi altezze d'asse 56 + 500

sono realizzati in conformità alle seguenti normative internazionali :

IEC 34 (CEI EN 60034)

ed alle seguenti Direttive Europee :

- **Direttiva Bassa Tensione (LVD) 2006/95/CE**
- **Direttiva Compatibilità Elettromagnetica (EMC) 2004/108/CE**
- **Direttiva sulla limitazione dell'impiego di alcune sostanze pericolose nelle apparecchiature elettriche ed elettroniche (RoHS) 2002/95/CE**

I motori in oggetto sono inoltre conformi alla Direttiva "Macchine" 2006/42/CE, assumendo per questa che il componente motore non può essere messo in servizio prima che la macchina, in cui sarà incorporato, sia stata dichiarata conforme alle disposizioni della Direttiva. Nell'impiego del motore è necessario garantire il rispetto della norma EN 60204-1 e delle istruzioni di sicurezza e di installazione riportate nel manuale d'uso del produttore.

Beverate di Brivio
25/04/2007

Electro Adda S.p.A.
Il Cristiano Biondi
"Lorenzo Briv"



COMPLIANCE DECLARATION

The Manufacturer :

Electro Adda S.p.A
Costruzioni Elettromeccaniche
Via Nazionale 8 23883 Beverate di Brivio - Italy

Hereby declares that the asynchronous single-phase and three-phase motors sizes 56 + 500

are carried out in compliance with the following international standards :

IEC 34 (CEI EN 60034)

and to the following European Directives :

- **Low Voltage Directive (LVD) 2006/95/CE**
- **Electromagnetic Compatibility Directive (EMC) 2004/108/EC**
- **Directive on the restriction of the use of certain hazardous substances in electrical and electronic equipment (RoHS) 2002/95/EC**

The captioned motors are also in compliance with the "Machinery Directive" 2006/42/EC, assuming for this, that the motor component may not be put into service before the machine in which it will be assembled, has been declared to be in compliance with the Directive provisions. When operating the motor, it is necessary to assure that the Standard EN 60204-1 and the installation and safety instructions of the manufacturer's operating handbook are observed.

Beverate di Brivio
25/04/2007

Electro Adda S.p.A.
Il Cristiano Biondi
"Lorenzo Briv"



KONFORMITÄTSERKLÄRUNG

Der Hersteller :

Electro Adda S.p.A
Costruzioni Elettromeccaniche
Via Nazionale 8 23883 Beverate di Brivio - Italien

erklärt dass die Einphasen- und Drehstromasynchronmotoren Achsenhöhe 56 + 500

nach den folgenden internationalen Normen :

IEC 34 (CEI EN 60034)

und den folgenden Europäischen Richtlinien :

- **Niederspannungsrichtlinie (LVD) 2006/95/CE**
- **Richtlinie Elektromagnetische Verträglichkeit (EMV) 2004/108/EG**
- **Richtlinie zur Beschränkung der Verwendung bestimmter gefährlicher Stoffe in elektrischen und elektronischen Geräten (RoHS) 2002/95/EG** verwicklicht sind.

Außerdem entsprechen die oben angegebenen Motoren der "Maschinenrichtlinie" 2006/42/EG, wobei wir annehmen dass die Inbetriebnahme vom Bestandteil Motor solange untersagt ist, bis erklärt wird dass die Maschine in die dieser Bestandteil eingebaut wird, den Vorgaben der Maschinenrichtlinie entspricht. Beim Gebrauch vom Motor ist es erforderlich zu gewährleisten dass die Norm EN 60204-1 und die Sicherheits- und Aufstellungsanweisungen beachtet werden, welche in den Betriebsanweisungen vom Hersteller beschrieben sind.

Beverate di Brivio
25/04/2007

Electro Adda S.p.A.
Il Cristiano Biondi
"Lorenzo Briv"

ELECTRO ADDA S.P.A.

Via Nazionale 8
Beverate di Brivio (LC)
Tel +39 039 53.20.621
Fax +39 039 53.21.335
www.electroadda.com
info@electroadda.com

Unità locale Modena:
Via S. Anna 640
Modena
Tel +39 059 45.21.32
Fax +39 059 45.21.58
commerciale.modena@electroadda.com

CINEMATIC S.R.L.

Via Padova 20/22
Brescia
Tel +39 030 35.41.171
Fax +39 030 34.94.48
www.cinematicriduttori.it
info@cinematicriduttori.it

ADDA ANTRIEBSTECHNIK GMBH

Max-Planck-Strasse 2
Rödermark
Tel 0049 6074 91.050
Fax 0049 6074 91.0520
info@adda-motoren.de

MACCHINE ELETTRICHE ROTANTI	ELECTRIC ROTARY MACHINES	ROTIERENDE ELEKTRISCHE DREHMASCHINEN
1A Motori asincroni trifasi con rotore a gabbia Costruzione chiusa - Ventilazione esterna Grandezze 63÷315 - Potenze 0.06-200 kW	1A Asynchronous three-phase motors with squirrel cage rotor - Enclosed construction - Externally ventilated Sizes 63 to 315 - Power 0.06 to 200 kW	1A Drehstrom-Asynchronmotoren mit Käfigläufer Geschlossene Ausführung - Oberflächenkühlung Baugröße 63 bis 315 - Leistung 0.06 bis 200 kW
1B Motori asincroni trifasi con rotore a gabbia Costruzione chiusa - Ventilazione esterna Grandezze 355÷500 - Potenze 160-1200 kW	1B Asynchronous three-phase motors with squirrel cage rotor - Enclosed construction - Externally ventilated Sizes 355 to 500 - Power 160 to 1200 kW	1A Drehstrom-Asynchronmotoren mit Käfigläufer Geschlossene Ausführung - Oberflächenkühlung Baugröße 355 bis 500 - Leistung 160 bis 1200 kW
2 CA Motori asincroni trifasi autofrenanti Costruzione chiusa - Ventilazione esterna Con freno elettromagnetico in corrente alternata Grandezze 71÷280 - Potenze 0.18-75 kW	2 CA Asynchronous three-phase brake motors Enclosed construction - Externally ventilated With alternate current electromagnetic brake Sizes 71 to 280 - Power 0.18 to 75 kW	2 CA Drehstrom-Asynchronmotoren mit angebauter Bremsen - Geschlossene Ausführung Oberflächenkühlung - Mit elektromagnetischer Drehstrom - Federdruck - Scheibenbremse Baugröße 71 bis 280 - Leistung 0.18 bis 75 kW
2 CC Motori asincroni trifasi autofrenanti Costruzione chiusa - Ventilazione esterna Con freno elettromagnetico in corrente continua Grandezze 63÷180 - Potenze 0.18-25 kW	2 CC Asynchronous three-phase brake motors Enclosed construction - Externally ventilated With direct current electromagnetic brake Sizes 63 to 180 - Power 0.18 to 25 kW	2 CC Drehstrom-Asynchronmotoren mit angebauter Bremsen - Geschlossene Ausführung - Oberflächenkühlung - Mit elektromagnetischer Gleichstrom - Einflächens - Scheibenbremse Baugröße 63 bis 180 - Leistung 0.18 bis 25 kW
2 CCH Motori asincroni trifasi autofrenanti Costruzione chiusa - Ventilazione esterna Con freno elettromagnetico in corrente continua ad alta coppia Grandezze 63÷112 - Potenze 0.18-5.5 kW	2 CCH Asynchronous three-phase brake motors Enclosed construction - Externally ventilated With direct current electromagnetic brake with high torque Sizes 63 to 112 - Power 0.18 to 5.5 kW	2 CCH Drehstrom-Asynchronmotoren mit angebauter Bremsen - Geschlossene Ausführung - Oberflächenkühlung - Mit elektromagnetischer Gleichstrom - Einflächens - Scheibenbrems mit höherem Bremsmoment Baugröße 63 bis 112 - Leistung 0.18 bis 5.5 kW
2 CCL Motori asincroni trifasi autofrenanti Costruzione chiusa - Ventilazione esterna Con freno elettromagnetico in corrente continua ad alta coppia e bassa rumorosità Grandezze 63÷280 - Potenze 0.18-75 kW	2 CCL Asynchronous three-phase brake motors Enclosed construction - Externally ventilated With direct current electromagnetic brake with high torque and low noise execution Sizes 63 to 280 - Power 0.18 to 75kW	2 CCL Drehstrom-Asynchronmotoren mit angebauter Bremsen - Geschlossene Ausführung - Oberflächenkühlung - Mit elektromagnetischer Gleichstrom - Einflächens - Scheibenbremse mit höherem Bremsmoment und geräuscharmer Ausführung Baugröße 63 bis 280 - Leistung 0.18 bis 75 kW
3 Motori asincroni monofasi con rotore a gabbia Costruzione chiusa - Ventilazione esterna Grandezze 56÷112 - Potenze 0.06-4 kW	3 Asynchronous single-phase motors with squirrel cage rotor Enclosed construction - Externally ventilated Sizes 56 to 112 - Power 0.06 to 4 kW	3 Einphasen-Wechselstrommotoren mit Käfigläufer Geschlossene Ausführung - Oberflächenkühlung Baugröße 56 bis 112 - Leistung 0.06 bis 4 kW
4IIB Motori asincroni trifasi con rotore a gabbia antideflagranti - Serie PE-Ex d Costruzione chiusa - Ventilazione esterna Grandezze 71÷180 - Potenze 0.37-37 kW	4IIB Explosion-proof asynchronous three-phase motors with squirrel cage rotor—Series PE-Ex d Enclosed construction - Externally ventilated Sizes 71 to 180 - Power 0.37 to 37 kW	4IIB Drehstrom-Asynchronmotoren mit Käfigläufer Explosiongeschützt, druckfeste Kapselung Typenreihe PE-Ex d Geschlossene Ausführung - Oberflächenkühlung Baugröße 71 bis 180 - Leistung 0.37 bis 37 kW
4IIC Motori asincroni trifasi con rotore a gabbia antideflagranti - Serie PE-Ex d Ex de Costruzione chiusa - Ventilazione esterna Grandezze 63÷315 - Potenze 0.09-132 kW	4IIC Explosion-proof asynchronous three-phase motors with squirrel cage rotor - Series PE-Ex d Ex de - Enclosed construction Externally ventilated Sizes 63 to 315 - Power 0.09 to 132 kW	4IIC Drehstrom-Asynchronmotoren mit Käfigläufer Explosiongeschützt, druckfeste Kapselung Typenreihe PE-Ex d Ex de Geschlossene Ausführung - Oberflächenkühlung Baugröße 63 bis 315 - Leistung 0.09 bis 132 kW
5 Motori asincroni trifasi con rotore avvolto Costruzione chiusa - Ventilazione esterna Grandezze 100÷560 - Potenze 0.75-560 kW	5 Asynchronous three-phase motors with wound rotor Enclosed construction - Externally ventilated Sizes 100 to 560 - Power 0.75 to 560 kW	5 Drehstrom-Asynchronmotoren mit Schleifringläufer Geschlossene Ausführung - Oberflächenkühlung Baugröße 100 bis 560 - Leistung 0.75 bis 560 kW
6 Motori asincroni trifasi con rotore a gabbia Serie MR azionati da inverter per vie a rulli Grandezze 132÷400 - Potenze 0.83-230 kW	6 Asynchronous three-phase motors with squirrel cage rotor - Series MR supplied by inverter for roller table Sizes 132 to 400 - Power 0.83 to 230 kW	6 Drehstrom-Asynchronmotoren mit Käfigläufer Typenreihe MR - Rollgangmotoren - für Umrichterbetrieb Baugröße 132 bis 400 - Leistung 0.83 bis 230 kW
7 Motori asincroni trifasi - Serie Q Grandezze 280÷560 - Potenze 160-2000 kW	7 Asynchronous three-phase motors - Series Q Sizes 280 to 560 - Power 160 to 2000 kW	7 Drehstrom-Asynchronmotoren - Typenreihe Q Baugröße 280 bis 560 - Leistung 160 bis 2000 kW
8 Motori ad alta efficienza	8 High Efficiency Motors	8 Motoren Mit Höherem Wirkungsgrad
9 Motori asincroni trifasi - Serie MAR Grandezze 63÷355 - Potenze 0.13-365 kW	9 Asynchronous three-phase motors - Series MAR Sizes 63 to 355 - Power 0.13 to 365 kW	9 Drehstrom-Asynchronmotoren - Typenreihe MAR Baugröße 63 bis 355 - Leistung 0.13 bis 365 kW