

Разность давлений



Общий обзор

VEGADIF 65

Изолирующие диафрагмы

Принадлежности

Стр. 198

Стр. 200

Стр. 202

Стр. 206

VEGADIF

Измерение дифференциального давления, уровня и расхода

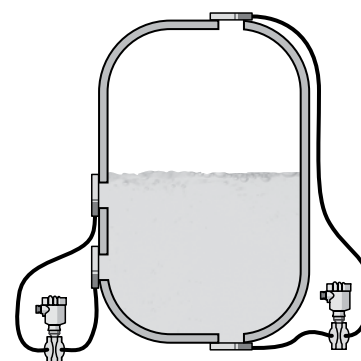
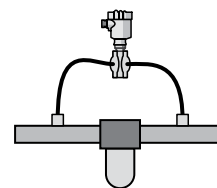
Принцип измерения

Мембраны датчика отклоняются под действием приложенного давления. Через заполняющее масло это давление передается на полупроводниковый мост, посредством чего измеряется и формируется зависимый от приложенного дифференциального давления выходной сигнал.




Преимуществами датчика являются высокое давление системы до 420 бар, отличная долгосрочная стабильность и очень высокая стойкость к односторонней перегрузке.

VEGADIF 65

Преобразователь дифференциального давления VEGADIF 65 применяется для различных измерительных задач, включая измерение расхода на газах, парах и жидкостях (в сочетании с датчиком активного давления), измерение уровня жидкостей в емкостях под давлением, контроль давления на фильтрах и насосах. Диапазон применений датчика шире с изолирующими диафрагмами CSS или CSB. Например, с изолирующей диафрагмой CSB с обеих сторон датчик может также применяться для измерения межфазного уровня и плотности.



Общий обзор

Устройство	Перегрузка	Присоединение	Температура процесса	Диапазон измерения
VEGADIF 65 Расход, разность давлений 	до 420 бар	¼-18 NPT, RC ¼	-40 ... +120 °C	от -10 ... +10 мбар (-1 ... +1 кПа) до -40 ... +40 бар (-4000 ... +4000 кПа)
Изолирующая диафрагма CSB Уровень, плотность, раздел фаз, расход 	до 420 бар	Разнообразные изолирующие диафрагмы, возможен асимметричный монтаж	-40 ... +400 °C	от -100 ... +100 мбар (-10 ... +10 кПа) до -40 ... +40 бар (-4000 ... +4000 кПа)
Изолирующая диафрагма CSS Уровень, давление 	до 420 бар	Разнообразные изолирующие диафрагмы	-40 ... +400 °C	от -100 ... +100 мбар (-10 ... +10 кПа) до -40 ... +40 бар (-4000 ... +4000 кПа)

VEGADIF 65



Преобразователь дифференциального давления с металлической измерительной мембраной

Область применения

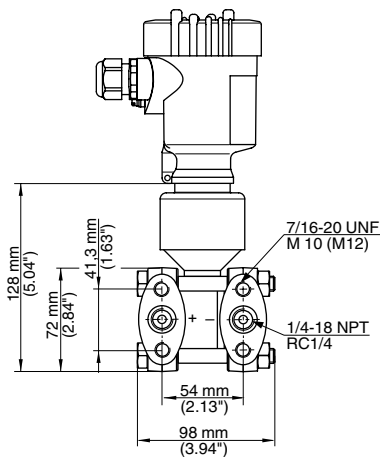
Преобразователь дифференциального давления VEGADIF 65 применяется для измерения на жидкостях, газах и парах. Область применения включает измерение уровня в емкостях под давлением, измерение расхода в комбинации с сужающим устройством, контроль давления на фильтрах и насосах, а также измерение плотности и уровня раздела фаз.

Преимущества

- Высокая точность измерения, измерение самых малых перепадов давления
- Встроенная предохранительная мембрана, высокая эксплуатационная надежность
- Большой выбор измерительных диапазонов и типов присоединения, широкая область применения

Технические данные

Измерительная ячейка:	металлическая
Диапазон измерения:	от -10 ... +10 мбар (-1 ... +1 кПа) до -40 ... +40 бар (-4000 ... +4000 кПа)
Присоединение:	1/4 - 18 NPT, RC 1/4
Температура процесса:	-40 ... +120 °C с изолир. диафрагмами -40 ... +400 °C
Класс точности:	0,15 %; 0,075 %



Другие типы присоединения и варианты исполнения см. на www.vega.com/configurator.

Другие чертежи и таблицы см. на www.vega.com/downloads.

Монтажные принадлежности, приварные штуцеры и исполнения корпуса см. в гл. „Принадлежности“.

Изолирующая диафрагма CSB

Изолирующая диафрагма с обеих сторон для VEGADIF 65

Область применения

VEGADIF 65 с установленной с обеих сторон изолирующей диафрагмой CSB предназначен для измерения уровня заполнения, уровня раздела фаз, плотности, дифференциального давления и расхода коррозионных, высоковязких и горячих сред.

Преимущества

- Высокая химическая стойкость применяемых материалов мембраны
- Свободный выбор конфигурации, многообразие возможностей применения

Технические данные

Диапазон измерения:

от -100 ... +100 мбар (-10 ... +10 кПа)

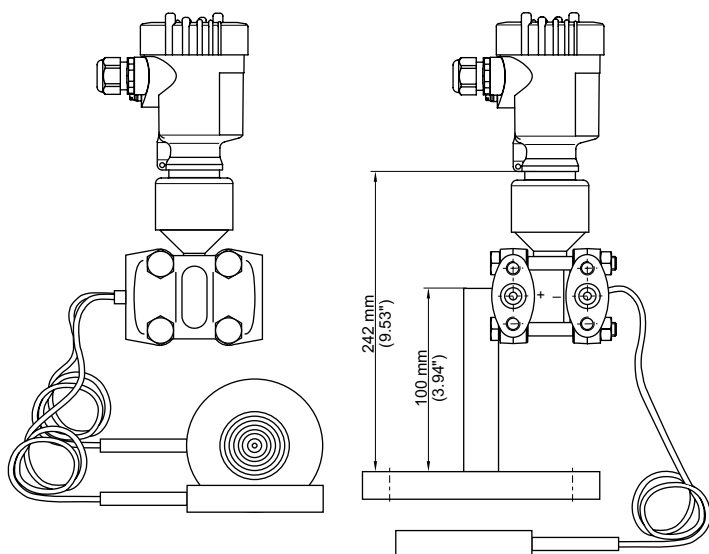
до -40 ... +40 бар (-4000 ... +4000 кПа)

Присоединение:

фланцы от DN 50, 2"

Температура процесса:

-40 ... +400 °C



Другие типы присоединения и варианты исполнения см. на www.vega.com/configurator.

Другие чертежи и таблицы см. на www.vega.com/downloads.

Монтажные принадлежности, приварные штуцеры и исполнения корпуса см. в гл. „Принадлежности“.

Конструкция на стороне высокого давления

- V** Жесткая горизонтальная (100 mm)
- E** Капилляр 1m
- F** Капилляр, спец. длина

Тип присоединения / Материал (сторона высокого давл.)

- FC** Фланец DN50PN40 форма D, DIN 2501/316L
- FD** Фланец DN50PN40 с тубусом 50mm/ø48,5 / 316L
- FH** Фланец DN80PN40 форма D, DIN2501/316L
- FJ** Фланец DN80PN40 с тубусом 50mm/ø76/ 316L
- F5** Фланец 2" 150lb RF, ANSI B16.5 / 316L
- F7** Фланец 2" 150lb RF, ANSI с тубусом 2"/ø1,9" / 316L
- FS** Фланец 3" 150lb RF, ANSI B16.5 / 316L
- FQ** Фланец 3" 150lb RF, ANSI с тубусом 6"/ø2,9" / 316L
- FT** Фланец 3" 300lb RF, ANSI B16.5 / 316L
- HN** Фланец 3" 600lb RF, ANSI B16.5 / 316/316L
- HP** Фланец 3" 900lb RJF, ANSI B16.5 / 316/316L
- RW** Накладная гайка, гайка DN50PN25, DIN11851 / 316L
- RX** Накладная гайка, гайка DN80PN25, DIN11851 / 316L
- AA** Ячейка DN50PN16-400 / 316L
- AK** Ячейка DN80PN16-400 / 316L
- AR** Ячейка DN100PN16-400 / 316L
- CA** Ячейка 2"150-2500 / 316L
- CK** Ячейка 3"150-2500 / 316L

Материал мембраны

- 1** 316L
- B** 316L с покр. родием 0,1µm на золоте 4µm
- 2** Hastelloy C276
- 3** Тантал

Заполняющая жидкость/Температура

- C** Силикон. масло KN2.2/-40...200°C (Pabs <1bar-40...150°C)
- G** Высокотемперат. масло KN3.2/-10...300°C (Pabs<1bar-10...200°C)
- H** Высокотемперат. масло KN3.2/-10...400°C (Pabs<1bar-10...200°C)
- I** Галоидуглерод.масло KN21/-40...150°C (Pabs<1bar -40...80°C)
- R** Мед.бел. м. KN92(FDA)/-10...250°C (Pabs <1bar -10...160°C)

Конструкция на стороне низкого давления

- F** Капилляр, спец. длина

Тип присоединения / Материал (сторона низкого давл.)

- FC** Фланец DN50PN40 форма D, DIN 2501/316L
- FD** Фланец DN50PN40 с тубусом 50mm/ø48,5 / 316L
- FH** Фланец DN80PN40 форма D, DIN2501/316L
- FJ** Фланец DN80PN40 с тубусом 50mm/ø76/ 316L
- F5** Фланец 2" 150lb RF, ANSI B16.5 / 316L
- F7** Фланец 2" 150lb RF, ANSI с тубусом 2"/ø1,9" / 316L
- FS** Фланец 3" 150lb RF, ANSI B16.5 / 316L
- FQ** Фланец 3" 150lb RF, ANSI с тубусом 6"/ø2,9" / 316L
- FT** Фланец 3" 300lb RF, ANSI B16.5 / 316L
- HN** Фланец 3" 600lb RF, ANSI B16.5 / 316/316L
- HP** Фланец 3" 900lb RJF, ANSI B16.5 / 316/316L
- RW** Накладная гайка, гайка DN50PN25, DIN11851 / 316L
- RX** Накладная гайка, гайка DN80PN25, DIN11851 / 316L
- AA** Ячейка DN50PN16-400 / 316L
- AK** Ячейка DN80PN16-400 / 316L
- AR** Ячейка DN100PN16-400 / 316L
- CA** Ячейка 2"150-2500 / 316L
- CK** Ячейка 3"150-2500 / 316L

Вакуум-сервис

- J** Да (рекоменд. при вакууме и пониж. давлении)
- N** Нет

Сертификат на материал

- X** Нет
- D** Серт. проверки EN10204-3.1B, NACE MR0175 (контакт.со средой)

CSB.	<input type="checkbox"/>	<input type="checkbox"/>	<input type="checkbox"/>	<input type="checkbox"/>	<input type="checkbox"/>	<input type="checkbox"/>	<input type="checkbox"/>	<input type="checkbox"/>	<input type="checkbox"/>
-------------	--------------------------	--------------------------	--------------------------	--------------------------	--------------------------	--------------------------	--------------------------	--------------------------	--------------------------

Капилляр на стороне высокого давления, m

За каждые 100 mm (1000-9000 mm)

Капилляр на стороне низкого давления, m

За каждые 100 mm (1000-9000 mm)

Изолирующая диафрагма CSS

Изолирующая диафрагма с одной стороны для VEGADIF 65

Область применения

VEGADIF 65 с установленной с одной стороны изолирующей диафрагмой CSS предназначен для измерения уровня и дифференциального давления на коррозионных, высоковязких и горячих средах.

Преимущества

- Высокая химическая стойкость применяемых материалов мембраны
- Свободный выбор конфигурации, многообразие возможностей применения

Технические данные

Диапазон измерения:

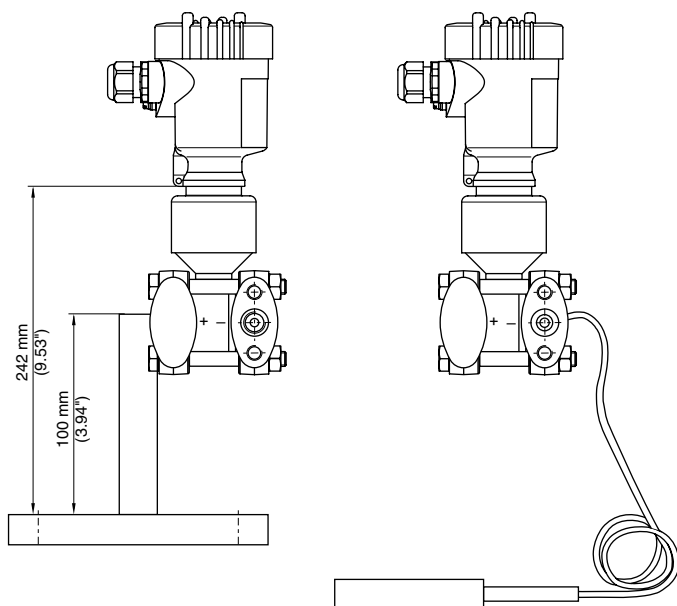
от -100 ... +100 мбар (-10 ... +10 кПа)
до -40 ... +40 бар (-4000 ... +4000 кПа)

Присоединение:

фланцы от DN 50, 2"

Температура процесса:

-40 ... +400 °C



Другие типы присоединения и варианты исполнения см. на www.vega.com/configurator.

Другие чертежи и таблицы см. на www.vega.com/downloads.

Монтажные принадлежности, приварные штуцеры и исполнения корпуса см. в гл. „Принадлежности“.

Конструкция на стороне высокого давления

- A** Жесткая вертикальная (100 mm)
- B** Жесткая горизонтальная (100 mm)
- C** Жесткая вертикальная, с участком охлаждения (150 mm)
- D** Жесткая горизонтальная, с участком охлаждения (150 mm)
- E** Капилляр 1,0 m
- F** Капилляр, спец. длина

Тип присоединения / Материал

- FC** Фланец DN50PN40 форма D, DIN 2501/316L
- FD** Фланец DN50PN40 с тубусом 50mm/ø48,5 / 316L
- FH** Фланец DN80PN40 форма D, DIN2501/316L
- FJ** Фланец DN80PN40 с тубусом 50mm/ø76/ 316L
- DF** Фланец DN100PN40 с тубусом 50mm/ø94 / 316L
- F5** Фланец 2" 150lb RF, ANSI B16.5 / 316L
- F7** Фланец 2" 150lb RF, ANSI с тубусом 2"/ø1,9" / 316L
- HW** Фланец 2" 150lb SG, ASME B16.5 / 316L
- FS** Фланец 3" 150lb RF, ANSI B16.5 / 316L
- FQ** Фланец 3" 150lb RF, ANSI с тубусом 6"/ø2,9" / 316L
- HP** Фланец 3" 150lb FF, ANSI B16.5 / 316L
- FT** Фланец 3" 300lb RF, ANSI B16.5 / 316L

Материал мембраны

- 1** 316L
- 2** Hastelloy C276
- 3** Тантал

Заполняющая жидкость/Температура

- C** Силикон. масло KN2.2 / -40...200°C (Pabs <1bar-40...150°C)
- G** Высокотемперат. масло KN3.2/-10...300°C(Pabs<1bar-10...200°C)
- H** Высокотемперат. масло KN3.2/-10...400°C(Pabs<1bar-10...200°C)
- I** Галоидуглерод.масло KN21/-40...150°C (Pabs<1bar -40...80°C)
- R** Мед.бел. м. KN92 / -10...250°C(Pabs <1bar -10...160°C)

Конструкция на стороне низкого давления

- 1** 7/16-20 UNF

Материал

- 1** 316L

Уплотнение

- Y** Kalrez 6375

Вакуум-сервис

- J** Да (рекоменд. при вакууме и пониж. давлении)
- N** Нет

Сертификат на материал

- X** Нет
- D** Серт. проверки EN10204-3.1B, NACE MR0175 (контакт.co средой)

CSS.																			
-------------	--	--	--	--	--	--	--	--	--	--	--	--	--	--	--	--	--	--	--

Капилляр на стороне высокого давления, m
За каждые 100 mm (1000-8000 mm)

Овальный фланцевый адаптер

Овальный фланцевый адаптер для VEGADIF

Овальный фланцевый адаптер предназначен для присоединения трубы 1/2 NPT к VEGADIF 65 или вентильному блоку. Имеются исполнения овального фланцевого адаптера из различных материалов.



Исполнение / Материал

- A** Базовое исполнение / 316L
- Винты/ Материал/ Номинальное давление**
- H** 7/16 UNF / сталь 8.8 оцинк. / PN420
- I** 7/16 UNF / 304 / PN160
- Уплотнение / Температурный диапазон**
- 1** FKM / -15...200°C
- 2** EPDM / -40...150°C
- 3** PTFE / -200...260°C

DIFOVAL.

Воздушный клапан

Воздушный клапан для VEGADIF

2 шт.



Исполнение / Материал

- 17724** 1/4 NPT / 316L

2.

Резьбовая заглушка

Резьбовая заглушка для VEGADIF

2 шт.



Исполнение / Материал

- 17725** 1/4 NPT / 316L

2.

Монтажный кронштейн для VEGADIF



Монтажный кронштейн для VEGADIF

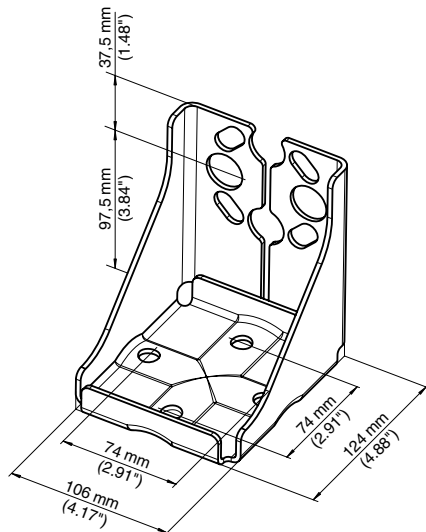
Для монтажа на стене или трубе,
с хомутом для монтажа на трубе
и крепежными винтами 7/16 UNF, M10



Исполнение / Материал

A Универсальный кронштейн / 304

DIFMW.



Фитинг с врезным кольцом для VEGADIF

Фитинг с врезным кольцом

для VEGADIF и овального фланцевого адаптера



Исполнение

40439 1/2-фитинг с врезным кольцом для 12mm / 316L

41594 1/4-фитинг с врезным кольцом для 12mm / 316L

2.

Вентильный блок

Для прямого монтажа на преобразователе дифференциального давления VEGADIF 65

Область применения

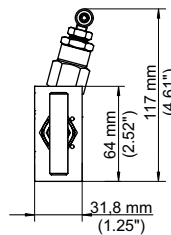
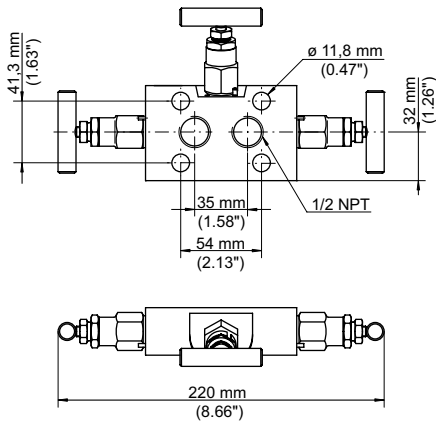
Применение вентильного блока с впускными и выпускными вентилями облегчает монтаж и пуск в эксплуатацию преобразователя дифференциального давления.

Преимущества

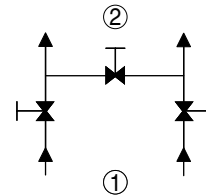
- Подходит для присоединений по IEC 61518
- Простота монтажа и демонтажа преобразователя дифференциального давления
- Возможность индивидуальной адаптации к условиям процесса



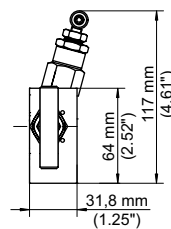
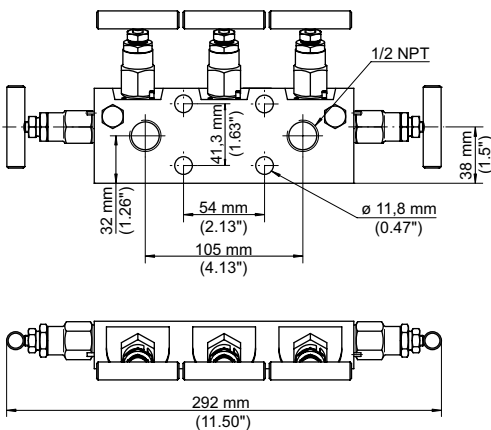
Трехвентильный блок соотв. DIN 19213



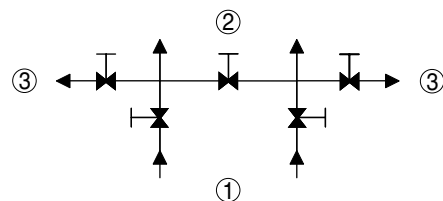
- 1 К процессу
- 2 К измерительному прибору



Пятивентильный блок соотв. DIN 19213



- 1 К процессу
- 2 К измерительному прибору
- 3 Проверка/Выпуск воздуха



Исполнение

- C** 3-вентильный DN5 PN420
- D** 5-вентильный DN5 PN420
- E** 3-вент. DN5 PN420 под фланец с обеих сторон
- L** 3-вентильный DN5 PN160
- M** 5-вентильный DN5 PN160
- N** 3-вент. DN5 PN160 под фланец с обеих сторон

Материал блока / Материал уплотнения вентилей

- V** 316 L (1.4404) / PTFE

Вход

- N** Резьбовая муфта 1/2NPT
- M** Фитинг с врезным кольцом 12 mm (DIN2353)
- I** Соотв. IEC 61518
- J** Овал.фланц. адаптер IEC 61518 - резьба 1/2NPT

Выход

- A** Форма А IEC 61518

Крепежные винты / Материал уплотнения к процессу

- X** Нет
- 1** 7/16 UNF 304 L=1 3/4" / PTFE
- 4** 7/16 UNF оцинк. сталь L=1 3/4" / PTFE
- 5** 7/16 UNF 304 L=7/8" / PTFE
- 6** 7/16 UNF оцинк. сталь L=7/8" / PTFE
- T** M10 304 L=45mm / PTFE
- U** M10 оцинк. сталь L=45mm / PTFE

Свидетельство / Норма

- B** (C)Сертификат 3.1 (материал) / EN10204
- X** Нет

DIFVALVE.									
-----------	--	--	--	--	--	--	--	--	--

